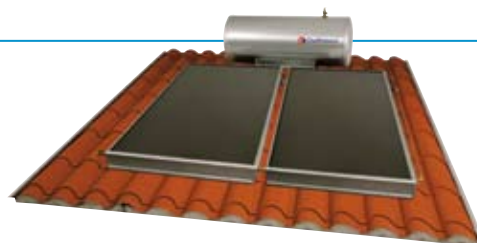


KITS DE CIRCULACIÓN NATURAL

COMPONENTES Y ACCESORIOS

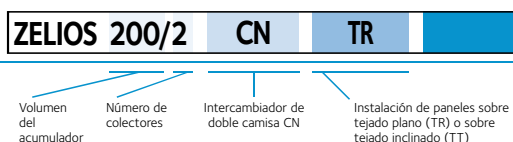
- > Colectores H-PLUS
- > Un interacumulador CNA R
- > Kit conexiones hidráulicas (para 1 colector o batería)
- > Chasis para suelo/tejado (inclinado/plano)



IDENTI-KIT

➔ Ayuda para reconocer el kit mediante su descripción, su documento de identidad. Presentamos un ejemplo de circulación natural:

Circulación natural



Paso 1: Elección del Kit Solar de circulación natural

INSTALACIÓN SOBRE TEJADO PLANO

Nº PERSONAS	KIT SOLAR	CÓDIGO	PRECIO	COMPONENTES													
				COLECTOR SOLAR HP	CNA 1R	CNA 2R	CNA 3R	KIT CONEXIONES HIDRÁULICAS 150-1	KIT CONEXIONES HIDRÁULICAS 200-1	KIT CONEXIONES HIDRÁULICAS 200-2	KIT CONEXIONES HIDRÁULICAS 300-2	CHASIS PARA SUELO CN 150-1	CHASIS PARA SUELO CN 200-1	CHASIS PARA SUELO CN 200-2	CHASIS PARA SUELO CN 300-2		
2-3 personas	ZELIOS 150/1 CN TR	3022033	1.872 €	1	1			1					1				
3-4 personas (Centro Sur)	ZELIOS 200/1 CN TR	3022035	1.978 €	1		1				1					1		
3-4 personas (Centro Norte)	ZELIOS 200/2 CN TR	3022037	2.668 €	2		1					1						1
4-5 personas	ZELIOS 300/2 CN TR	3022039	3.244 €	2			1					1					1

INSTALACIÓN SOBRE TEJADO INCLINADO

Nº PERSONAS	KIT SOLAR	CÓDIGO	PRECIO	COMPONENTES													
				COLECTOR SOLAR HP	CNA 1R	CNA 2R	CNA 3R	KIT CONEXIONES HIDRÁULICAS 150-1	KIT CONEXIONES HIDRÁULICAS 200-1	KIT CONEXIONES HIDRÁULICAS 200-2	KIT CONEXIONES HIDRÁULICAS 300-2	CHASIS PARA TEJADO CN 150-1	CHASIS PARA TEJADO CN 200-1	CHASIS PARA TEJADO CN 200-2	CHASIS PARA TEJADO CN 300-2		
2-3 personas	ZELIOS 150/1 CN TT	3022032	1.780 €	1	1			1						1			
3-4 personas (Centro Sur)	ZELIOS 200/1 CN TT	3022034	1.898 €	1		1				1					1		
3-4 personas (Centro Norte)	ZELIOS 200/2 CN TT	3022036	2.592 €	2		1					1						1
4-5 personas	ZELIOS 300/2 CN TT	3022038	3.159 €	2			1					1					1

* Este kit funciona de manera autónoma; el siguiente paso para la elección de un conjunto de integración es opcional.

Paso 2: Elección del conjunto de integración

KIT SOLAR	RESISTENCIA ELÉCTRICA	CALDERA MIXTA (Caldera antigua Chaffoteaux)	CALDERA MIXTA CHAFFOTEAUX (GAMA URBIA, PIGMA, TALIA, ALIXIA)	
			BARRA DE CONEXIONES SOLAR CON VÁLVULA MEZCLADORA TERMOSTÁTICA MANUAL	BARRA DE CONEXIONES SOLAR CON VÁLVULA MEZCLADORA TERMOSTÁTICA MOTORIZADA (NO ALIXIA)
ZELIOS 150/1 CN TR	A	C	E	F
ZELIOS 200/1 CN TR	A	C	E	F
ZELIOS 200/2 CN TR	A	C	E	F
ZELIOS 300/2 CN TR	B	C	E	F
ZELIOS 150/1 CN TT	A	C	E	F
ZELIOS 200/1 CN TT	A	C	E	F
ZELIOS 200/2 CN TT	A	C	E	F
ZELIOS 300/2 CN TT	B	C	E	F

Conjunto de integración A		
Descripción	Código	Precio
Kit Resistencia 1.5 kw para CNA 150 y 200	107069	31 €
Válvula mezcladora termostática	3087023	114 €

Conjunto de integración B		
Descripción	Código	Precio
Kit Resistencia 1,5 kW para CNA 300	800240	31 €
Válvula mezcladora termostática	3087023	114 €

Conjunto de integración C		
Descripción	Código	Precio
Válvula de 3 vías motorizada	3087085	143 €
Válvula mezcladora termostática	3087023	114 €
Termómetro termostato digital	800232	124 €

Conjunto de integración E		
Descripción	Código	Precio
Barra de conexiones solar Pigma/Alixia	3678445	Consultar
o		
Barra de conexiones solar Urbia/Talia	3678451	Consultar

Conjunto de integración F		
Descripción	Código	Precio
Barra de conexiones solar Pigma	3678445	Consultar
o		
Barra de conexiones solar Urbia/Talia	3678451	Consultar
+		
Motor válvula mezcladora termostática con tarjeta relé integrada	3318291	Consultar

CASO 1

Local de 35 m² con tejado plano situado en localidad marítima; en él viven 3 personas desde abril hasta el mes de octubre.

- > El Interacumulador se instalará fuera (en casa no hay sitio).
- > Los paneles se instalarán en tejado plano.
- > No hay instalación de calefacción por lo que la integración se hará con resistencia eléctrica.

SOLUCIÓN: ZELIOS 150/1 CN TR + Conjunto de integración A

CÓDIGOS: 3022033 + 107069 + 3087023 **TOTAL SEGÚN TARIFA:** 2.017 €

Paso 3: Comprobación de la solución

ESQUEMA DE INSTALACIÓN DE MÁS ESQUEMAS DIMENSIONALES (VER PÁGINAS 29 A 31 DEL CATÁLOGO)

KIT SOLAR CONJUNTO INTEGRACIÓN	ESQUEMAS DE INSTALACIÓN					DIBUJOS CON COTAS
	A	B	C	E	F	
ZELIOS 150/1 CN TR	S1	-	S2	S3	S3	D1
ZELIOS 200/1 CN TR	S1	-	S2	S3	S3	D3
ZELIOS 200/2 CN TR	S1	-	S2	S3	S3	D5
ZELIOS 300/2 CN TR	-	S1	S2	S3	S3	D7
ZELIOS 150/1 CN TT	S1	-	S2	S3	S3	D2
ZELIOS 200/1 CN TT	S1	-	S2	S3	S3	D4
ZELIOS 200/2 CN TT	S1	-	S2	S3	S3	D6
ZELIOS 300/2 CN TT	-	S1	S2	S3	S3	D8

PRESTACIONES ENERGÉTICAS

KIT SOLAR	PRESTACIONES*					
	ENERGIA MEDIA DIARIA SUMINISTRADA (kWh / día)					
	Media anual			Media estiva		
	norte	centro	sur	norte	centro	sur
150/1 TR CN	3-4	4-6	5-6	4-6	6-8	6-9
150/1 TT CN	3-4	4-6	5-6	4-6	6-8	6-9
200/1 TR CN	3-4	4-6	5-6	4-6	6-8	6-9
200/1 TT CN	3-4	4-6	5-6	4-6	6-8	6-9
200/2 TR CN	7-9	9-12	10-13	9-12	12-16	13-18
200/2 TT CN	7-9	9-12	10-13	9-12	12-16	13-18
300/2 TR CN	7-9	9-12	10-13	9-12	12-16	13-18
300/2 TT CN	7-9	9-12	10-13	9-12	12-16	13-18

* Los valores de las prestaciones indicados son puramente indicativos y se refieren a condiciones ideales de funcionamiento.

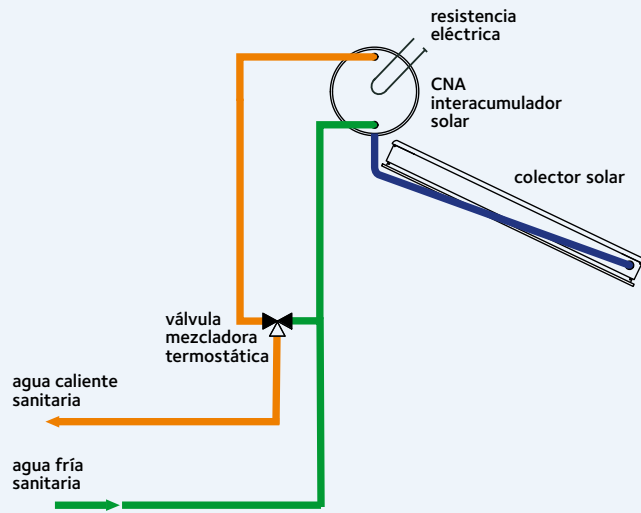
Paso 4: Elección de la cantidad de líquido antihielo (glicol)

TABLA GLICOL CONCENTRADO												
KIT SOLAR	TEMPERATURA MÍNIMA EXTERIOR (°C)	-3		-7		-14		-23		-32		Contenido mezcla (lt*)
	PORCENTAJE MEZCLA	10%		20%		30%		40%		50%		
		Agua	Glicol	Agua	Glicol	Agua	Glicol	Agua	Glicol	Agua	Glicol	
Kit de circulación natural	150/1	18	2	15	5	15	5	-	-	-	-	20
	200/1	22,5	2,5	20	5	17,5	7,5	-	-	-	-	25
	200/2	22,5	2,5	20	5	17,5	7,5	-	-	-	-	25
	300/2	22,5	2,5	20	5	17,5	7,5	-	-	-	-	25

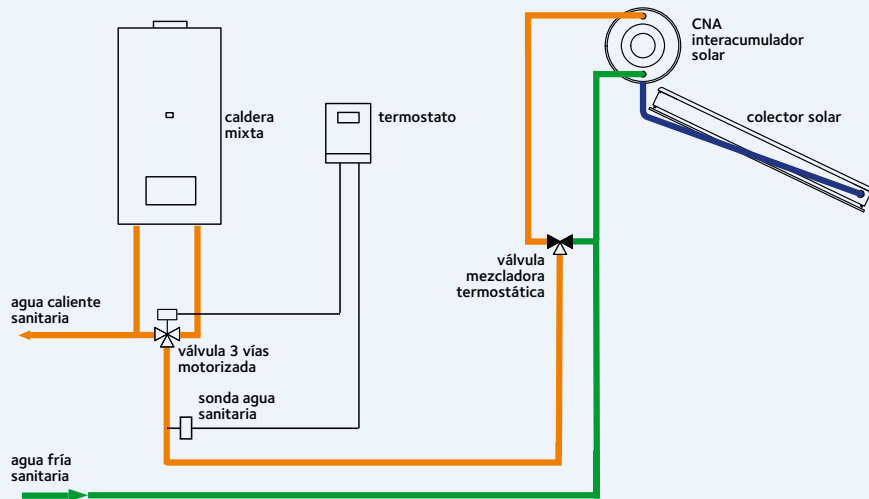
* Los valores de las prestaciones indicados son puramente indicativos y se refieren a condiciones ideales de funcionamiento.

ESQUEMAS DE INSTALACIÓN CIRCULACIÓN NATURAL

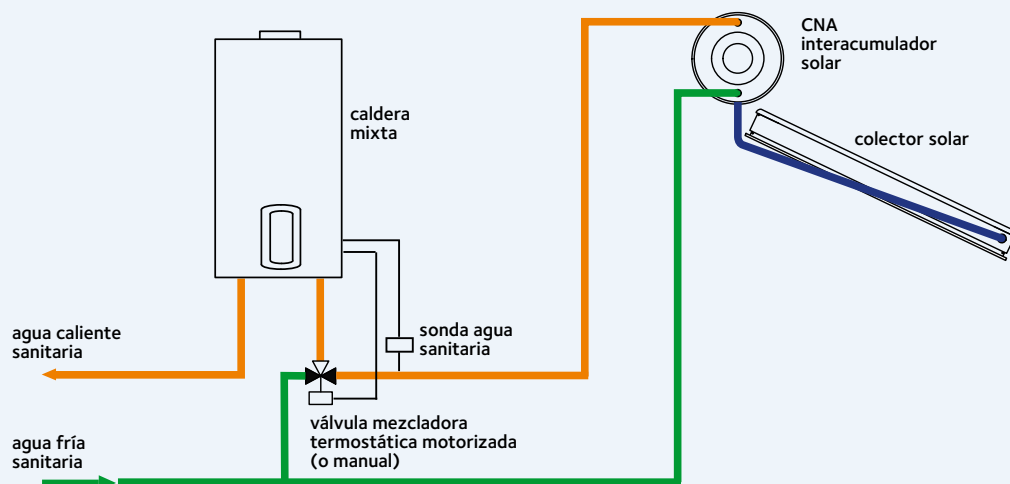
S1



S2

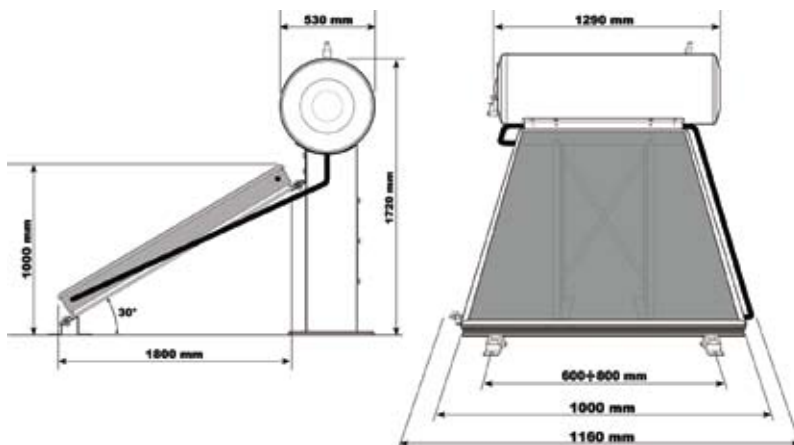


S3

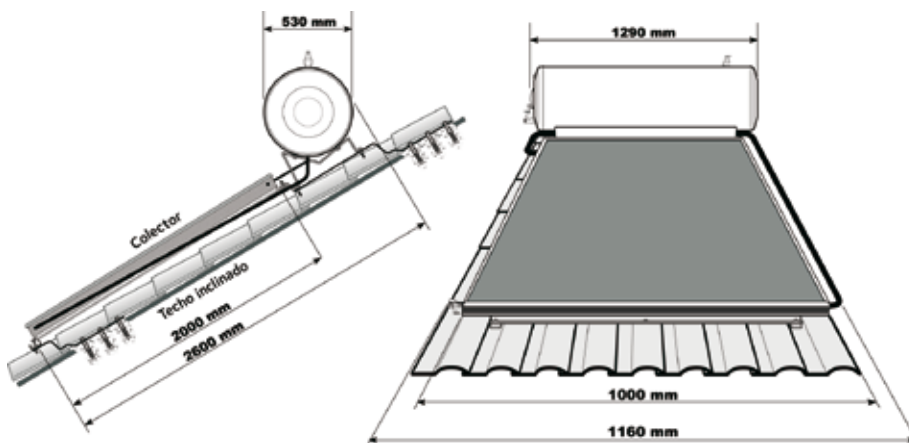


ESQUEMAS DIMENSIONALES DE INSTALACIONES DE CIRCULACIÓN NATURAL

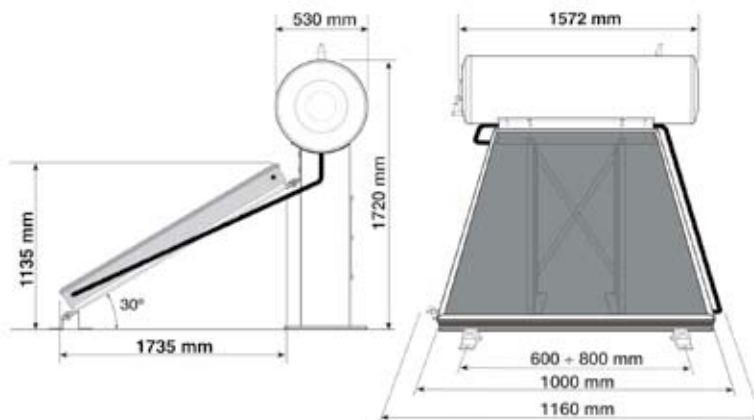
D1



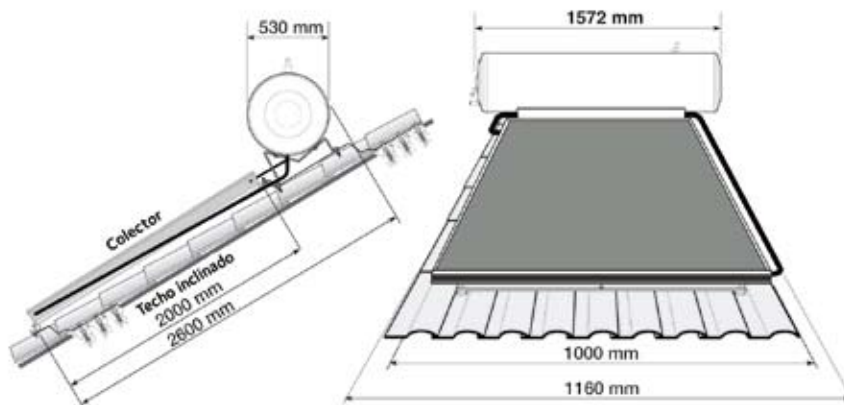
D2



D3

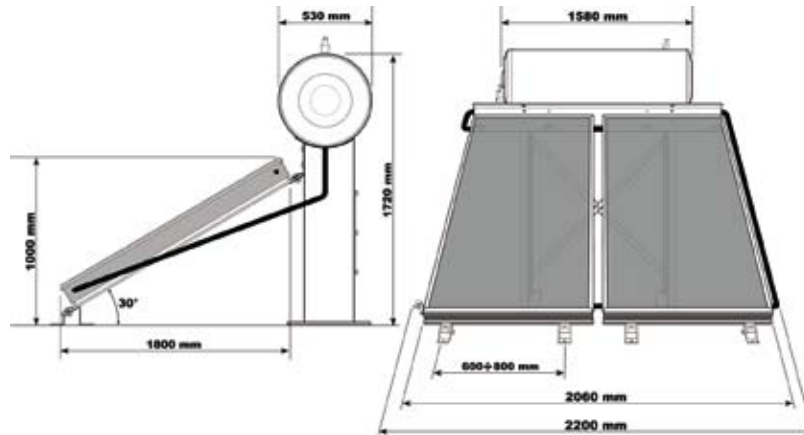


D4

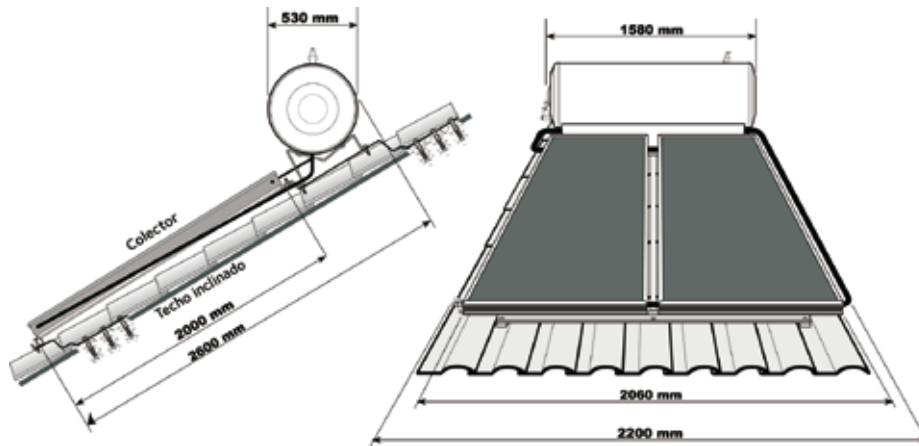


ESQUEMAS DIMENSIONALES

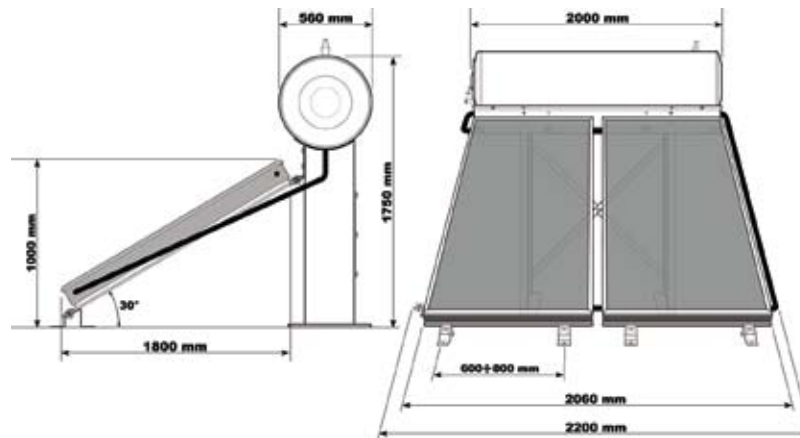
D5



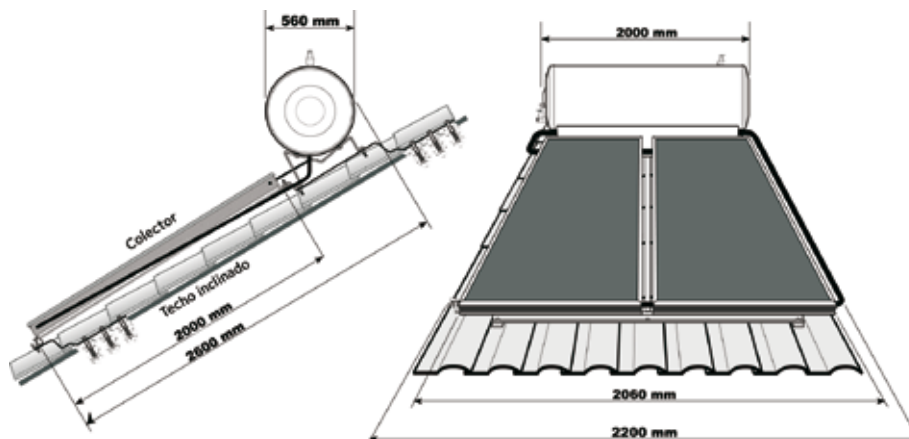
D6



D7



D8



KITS DE CIRCULACIÓN FORZADA

COMPONENTES Y ACCESORIOS

- > Colectores Zelios 2.0
- > Un interacumulador BS1S o BS2S (de 1 o 2 serpentines)
- > Un grupo de circulación (envío + retorno)
- > Una válvula de seguridad de 6 bar
- > Un vaso de expansión
- > Kit conexiones hidráulicas (para 1 colector)
- > Kit conexiones hidráulicas (para colector adicional)
- > Chasis para suelo/tejado (inclinado/plano)



IDENTI-KIT

➔ Ayuda para reconocer el kit mediante su descripción, su documento de identidad. Presentamos dos ejemplos de circulación forzada:

Circulación forzada

ZELIOS 200/2	CF1HP	TR
ZELIOS 400/3	CF2HP	TR

Volumen del acumulador Número de colectores Intercambiador de 1 serpentín CF1, de doble serpentín CF2 Instalación de paneles sobre tejado plano (TR) o sobre tejado inclinado (TT)

Paso 1: Elección del Kit Solar de circulación forzada

INSTALACIÓN SOBRE TEJADO PLANO

Nº PERSONAS	KIT SOLAR	CÓDIGO	PRECIO	COMPONENTES															
				COLECTOR ZELIOS CF2.0 3020009	BS1S 200-467401	BS1S 300-467402	BS2S 200-467405	BS2S 300-467406	BS2S 400-467407	GRUPO BOMBA MÓDULO BASE 10-40-12060859	GRUPO BOMBA MÓDULO ENVÍO - 12060859	GRUPO BOMBA VÁLVULA SIC 6 BAR - 12061101	CHASIS PARA SUELO 1 COLECTOR CF-3024011	CHASIS PARA SUELO 2 COLECTORES CF 3024012	EXTENSIÓN CHASIS PARA SUELO 2 COLECTORES CF 3024013	KIT CONEXIONES HIDRÁULICAS 1 COLECTOR CF 3024017	KIT CONEXIONES HIDRÁULICAS 1 PARA COLECTOR ADICIONAL CF 3024018	VASO DE EXPANSIÓN 18 LT 4448666440	VASO DE EXPANSIÓN 25 LT 4448666451
3-4 personas	ZELIOS 200/2 CF1 HP TR	3023031	3.304 €	2	1						1	1	1		1	1	1	1	
	ZELIOS 200/2 CF2 HP TR	3023035	3.422 €	2			1				1	1	1		1	1	1	1	
4-5 personas	ZELIOS 300/2 CF1 HP TR	3023033	3.488 €	2		1					1	1	1		1	1	1	1	
	ZELIOS 300/2 CF2 HP TR	3023037	3.604 €	2				1			1	1	1		1	1	1	1	
5-6 personas	ZELIOS 400/3 CF2 HP TR	3023039	4.827 €	3						1	1	1	1		1	1	2		1

INSTALACIÓN SOBRE TEJADO INCLINADO

Nº PERSONAS	KIT SOLAR	CÓDIGO	PRECIO	COMPONENTES															
				COLECTOR ZELIOS CF2.0 3020009	BS1S 200-467401	BS1S 300-467402	BS2S 200-467405	BS2S 300-467406	BS2S 400-467407	GRUPO BOMBA MÓDULO BASE 10-40-12060859	GRUPO BOMBA MÓDULO ENVÍO - 12060859	GRUPO BOMBA VÁLVULA SIC 6 BAR - 12061101	CHASIS PARA TEJADO 1 COLECTOR CF-3024014	CHASIS PARA TEJADO 2 COLECTORES CF 3024015	EXTENSIÓN CHASIS PARA TEJADO 2 COLECTORES CF 3024016	KIT CONEXIONES HIDRÁULICAS 1 COLECTOR CF 3024017	KIT CONEXIONES HIDRÁULICAS 1 PARA COLECTOR ADICIONAL CF 3024018	VASO DE EXPANSIÓN 18 LT 4448666440	VASO DE EXPANSIÓN 25 LT 4448666451
3-4 personas	ZELIOS 200/2 CF1 HP TT	3023030	3.135 €	2	1						1	1	1		1	1	1	1	
	ZELIOS 200/2 CF2 HP TT	3023034	3.253 €	2			1				1	1	1		1	1	1	1	
4-5 personas	ZELIOS 300/2 CF1 HP TT	3023032	3.319 €	2		1					1	1	1		1	1	1	1	
	ZELIOS 300/2 CF2 HP TT	3023036	3.434 €	2							1	1	1		1	1	1	1	
5-6 personas	ZELIOS 400/3 CF2 HP TT	3023038	4.579 €	3							1	1	1		1	1	2		1

Todos los kits de circulación forzada se deben acoplar obligatoriamente a un conjunto de integración para poder funcionar (ver el siguiente paso). Todos los kits vienen sin Centralita solar Elios 25 porque todas nuestras nuevas calderas pueden gestionar electrónicamente la instalación solar (excepto el modelo Alíxia).

Paso 2: Elección del conjunto de integración

KIT SOLAR	CALDERA MIXTA (Caldera antigua Chaffoteaux)	CALDERA MIXTA CHAFFOTEAUX (GAMA URBIA, PIGMA, TALIA, ALIXIA)		CALDERA SÓLO CALEF. (Caldera antigua Chaffoteaux)	CALDERA SÓLO CALEF. CHAFFOTEAUX (GAMA URBIA, PIGMA, TALIA, ALIXIA)	Conjunto de integración D		
		BARRA DE CONEXIONES SOLAR CON VÁLVULA MEZCLADORA TERMOSTÁTICA MANUAL	BARRA DE CONEXIONES SOLAR CON VÁLVULA MEZCLADORA TERMOSTÁTICA MOTORIZADA (NO ALIXIA)			Descripción	Código	Precio
ZELIOS 200/2 CF1 HP TR	D	I	G	-	-	Válvula de 3 vías motorizada	3087085	143 €
ZELIOS 200/2 CF2 HP TR	-	-	-	D	H	Válvula mezcladora termostática	3087023	114 €
ZELIOS 300/2 CF1 HP TR	D	I	G	-	-	Centralita Solar Elios 25	3104046	249 €
ZELIOS 300/2 CF2 HP TR	-	-	-	D	H	Conjunto de integración G		
ZELIOS 400/3 CF2 HP TR	-	-	-	D	H	Barra de conexiones solar Pigma	3678445	Consultar
ZELIOS 200/2 CF1 HP TT	D	I	G	-	-	Barra de conexiones solar Urbia/Talia	3678451	Consultar
ZELIOS 200/2 CF2 HP TT	-	-	-	D	H	Clip in solar con motor y 2 sondas para sistemas solares de 1 serpentín	3318250	Consultar
ZELIOS 300/2 CF1 HP TT	D	I	G	-	-	Conjunto de integración H		
ZELIOS 300/2 CF2 HP TT	-	-	-	D	H	Clip in solar con 2 sondas	3318348	Consultar
ZELIOS 400/3 CF2 HP TT	-	-	-	D	H	Válvula mezcladora termostática	3087023	114 €
						Conjunto de integración I		
						Barra de conexiones solar Pigma/Alixia	3678445	Consultar
						Barra de conexiones solar Urbia/Talia	3678451	Consultar
						Centralita Solar Elios 25	3104046	249 €

CASO 2

Local de 120 m² con tejado inclinado situado en el centro histórico; en él viven 5 personas durante todo el año.

- > El Interacumulador se instalará en casa (fuera no es estéticamente aceptable).
- > Los paneles se instalarán en tejado inclinado.
- > En la casa hay instalada una caldera Chaffoteaux Talia Green System.

SOLUCIÓN: ZELIOS 300/2 CF2 HP TT + Conjunto de integración H

CÓDIGOS: 3023036 + 3318348 + 3087023 **TOTAL SEGÚN TARIFA:** 3.665 €

Paso 3: Comprobación de la solución

ESQUEMA DE INSTALACIÓN DE MÁS ESQUEMAS DIMENSIONALES (VER PÁGINAS 35 A 37 DEL CATÁLOGO)

KIT SOLAR CONJUNTO INTEGRACIÓN	D	G	H	I	DIBUJOS CON COTAS
ZELIOS 200/2 CF1 HP TR	S4	S5	-	S4'	D9
ZELIOS 200/2 CF2 HP TR	S6	-	S7	-	D9
ZELIOS 300/2 CF1 HP TR	S4	S5	-	S4'	D9
ZELIOS 300/2 CF2 HP TR	S6	-	S7	-	D9
ZELIOS 400/3 CF2 HP TR	S6	-	S7	-	D11
ZELIOS 200/2 CF1 HP TT	S4	S5	-	S4'	D10
ZELIOS 200/2 CF2 HP TT	S6	-	S7	-	D10
ZELIOS 300/2 CF1 HP TT	S4	S5	-	S4'	D10
ZELIOS 300/2 CF2 HP TT	S6	-	S7	-	D10
ZELIOS 400/3 CF2 HP TT	S6	-	S7	-	D12

PRESTACIONES ENERGÉTICAS

KIT SOLAR	PRESTACIONES*					
	ENERGIA MEDIA DIARIA SUMINISTRADA (kWh / día)					
	Media anual			Media estiva		
	norte	centro	sur	norte	centro	sur
200/2 TR CF1	7-9	9-12	10-13	9-12	12-16	13-18
200/2 TT CF1	7-9	9-12	10-13	9-12	12-16	13-18
300/2 TR CF1	7-9	9-12	10-13	9-12	12-16	13-18
300/2 TT CF1	7-9	9-12	10-13	9-12	12-16	13-18
200/2 TR CF2	7-9	9-12	10-13	9-12	12-16	13-18
200/2 TT CF2	7-9	9-12	10-13	9-12	12-16	13-18
300/2 TR CF2	7-9	9-12	10-13	9-12	12-16	13-18
300/2 TT CF2	7-9	9-12	10-13	9-12	12-16	13-18
400/3 TR CF2	11-14	13-18	15-20	14-19	18-24	20-27
400/3 TT CF2	11-14	13-18	15-20	14-19	18-24	20-27

* Los valores de las prestaciones indicados son puramente indicativos y se refieren a condiciones ideales de funcionamiento.

Paso 4: Elección de la cantidad de líquido antihielo (glicol)

TABLA GLICOL CONCENTRADO												
	TEMPERATURA MÍNIMA EXTERIOR (°C)	-3		-7		-14		-23		-32		
Kit de circulación forzada	200/2 CF1	12	1	10,5	2,5	9	4	8	5	6,5	6,5	13
	200/2 CF2	8	1	7	2	6,5	2,5	5,5	3,5	4,5	4,5	9
	300/2 CF1	13	2	14,5	3,5	12,5	5,5	11	7	9	9	18
	300/2 CF2	16	2	14,5	3,5	12,5	5,5	11	7	9	9	18
	400/3 CF2	20,5	2,5	18,5	4,5	16	7	14	9	11,5	11,5	23
Corrección x aumento distancia	Tubo 18-5 m	+1	+0	+1	+0	+1	+1	+1	+1	+1	+1	+1
	Tubo 18-10 m	+2	+0	+1,5	+0,5	+1,5	+1	+1	+1	+1	+1	+2
	Tubo 18-20 m	+3,5	+0,5	+3	+1	+3	+1	+2,5	+1,5	+2	+2	+4
	Tubo 18-30 m	+5,5	+0,5	+5	+1	+4	+2	+3,5	+2,5	+3	+3	+6
	Tubo 22-5 m	+2	+0	+1,5	+0,5	+1,5	+0,5	+1	+1	+1	+1	+2
	Tubo 22-10 m	+2,5	+0,5	+2,5	+0,5	+2	+1	+2	+1	+1,5	+1,5	+3
	Tubo 22-20 m	+5,5	+0,5	+5	+1	+4	+2	+3,5	+2,5	+3	+3	+6
Tubo 22-30 m	+8	+1	+7	+2	+6	+3	+5,5	+3,5	+4,5	+4,5	+9	

* Los valores indicados no contemplan el volumen de mezcla del vaso de expansión y del resto de dispositivos hidráulicos; por lo que debe considerarse una estima menor del contenido real necesario.

EJEMPLO

Kit Zelios 300/2 CF1 HP TT.

La distancia entre el interacumulador y los colectores es de 20 metros con tubos de 22.

La temperatura mínima exterior es -14 °C

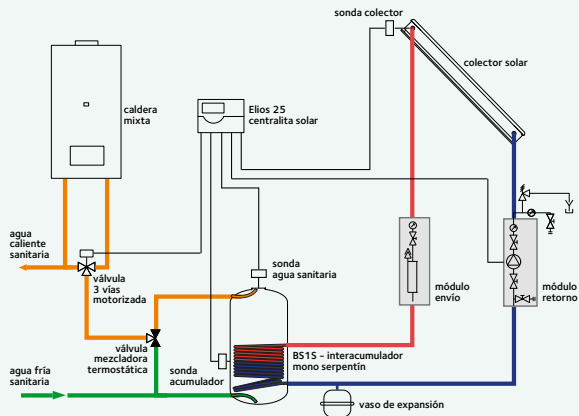
Solución:

Agua: $12,5 + 4 = 16,5$ (litros)

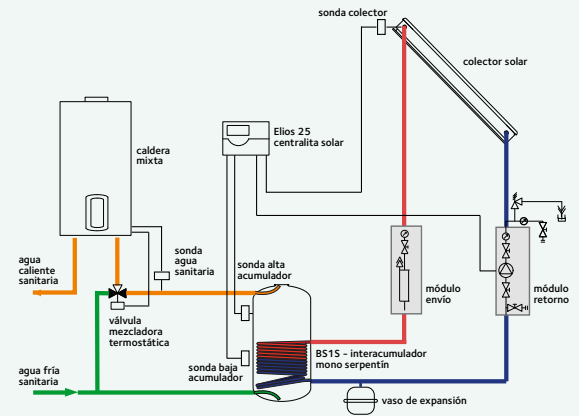
Antihielo (glicol): $5,5 + 2 = 7,5$ (litros)

ESQUEMAS DE INSTALACIÓN CIRCULACIÓN FORZADA

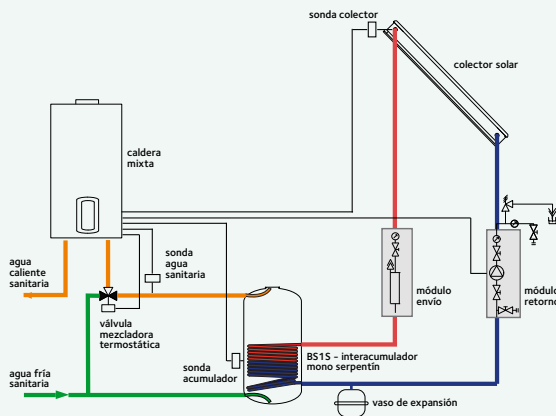
S4



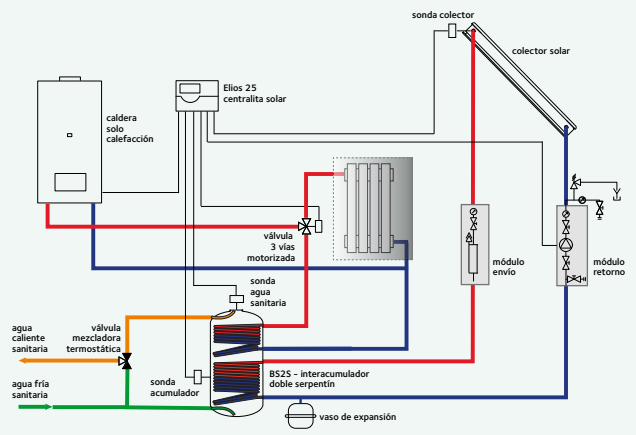
S4'



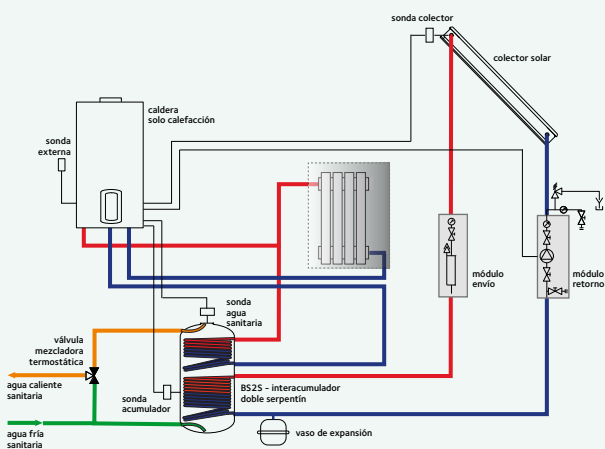
S5



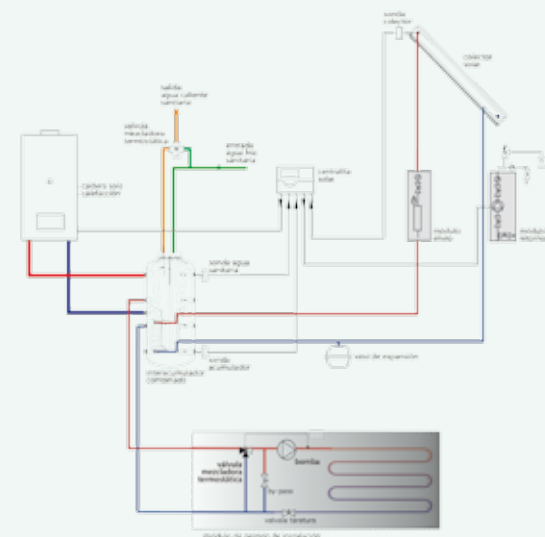
S6



S7

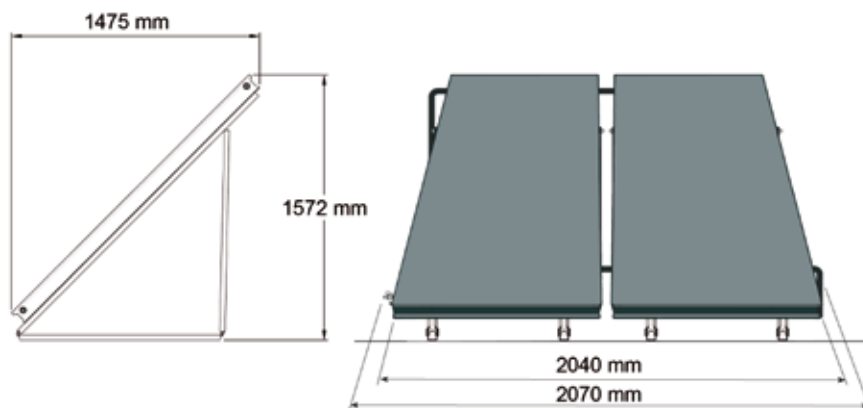


S8

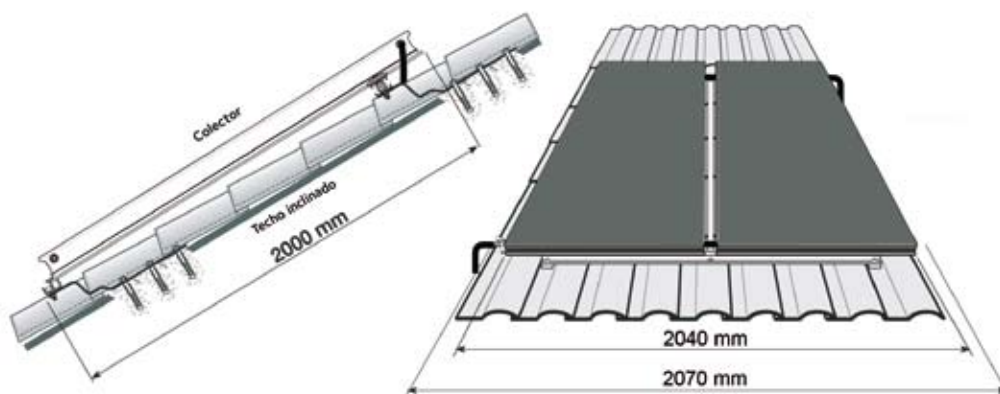


ESQUEMAS DIMENSIONALES

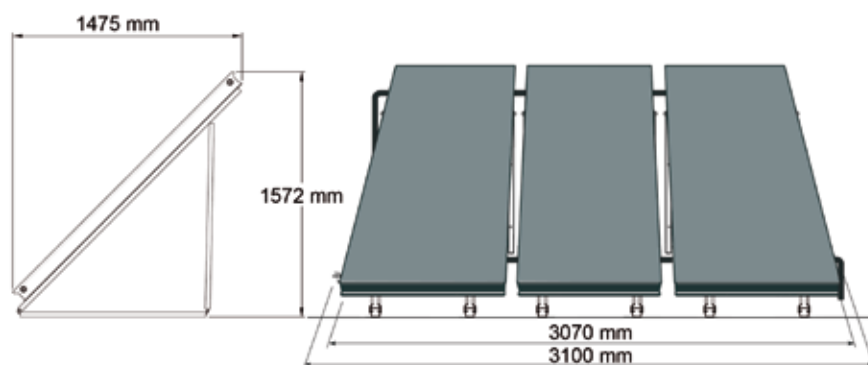
D9



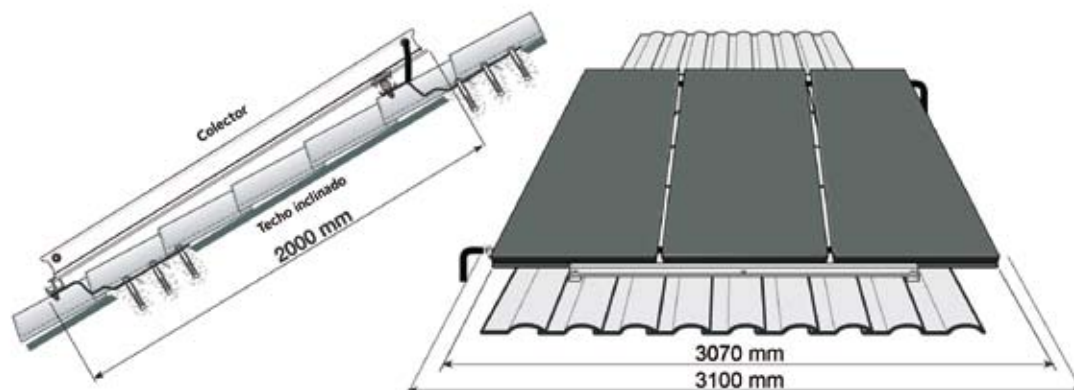
D10



D11



D12

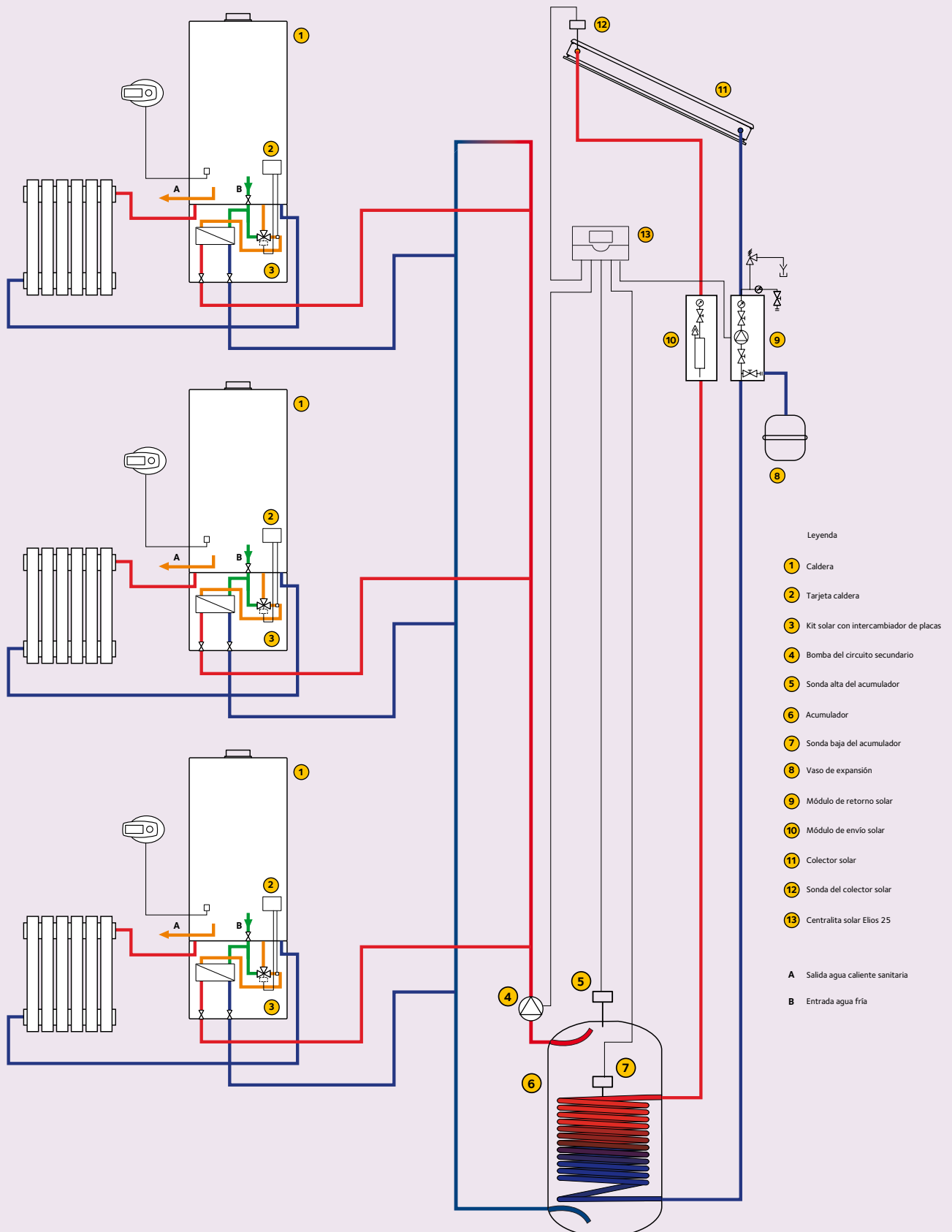


APÉNDICE PARA GRANDES INSTALACIONES

FILA PANELES	TIPO INSTALACIÓN	ESTRUCTURA										RÁCORES HIDRÁULICOS				
		COLECTOR SYS 2,5					COLECTOR CF 2,0					COLECTOR SYS 2,5		COLECTOR CF 2,0		
		Chasis suelo para 1 colector SYS 2,5 - 3024019	Chasis suelo para 2 colectores SYS 2,5 - 3024020	Chasis suelo extensión 2 colectores SYS 2,5 - 3024021	Chasis tejado para 1 colector SYS 2,5 - 3024022	Chasis tejado para 2 colectores SYS 2,5 - 3024023	Chasis tejado extensión 2 colectores SYS 2,5 - 3024024	Chasis suelo para 1 colector CF 2,0 - 3024011	Chasis suelo para 2 colectores CF 2,0 - 3024012	Chasis suelo extensión 2 colectores CF 2,0 - 3024013	Chasis tejado para 1 colector CF 2,0 - 3024014	Chasis tejado para 2 colectores CF 2,0 - 3024015	Chasis tejado extensión 2 colectores CF 2,0 - 3024016	Kit conexiones hidráulicas para 1 colector SYS 2,5 - 3024025	Kit conexiones hidráulicas para colector adicional SYS 2,5 - 3024026	Kit conexiones hidráulicas para 1 colector CF 2,0 - 3024017
1	Tejado plano	1					1						1		1	
	Tejado inclinado				1				1				1		1	
2	Tejado plano		1							1			1	1	1	1
	Tejado inclinado					1					1		1	1	1	1
3	Tejado plano	1		1				1		1			1	2	1	2
	Tejado inclinado				1		1				1	1	1	2	1	2
4	Tejado plano		1	1						1	1		1	3	1	3
	Tejado inclinado					1	1					1	1	3	1	3
5	Tejado plano	1		2				1		2			1	4	1	4
	Tejado inclinado				1		2				1	2	1	4	1	4
6	Tejado plano		1	2						1	2		1	5	1	5
	Tejado inclinado					1	2					1	2	5	1	5
7	Tejado plano	1		3									1	6		
	Tejado inclinado				1		3						1	6		
8	Tejado plano		1	3									1	7		
	Tejado inclinado					1	3						1	7		
9	Tejado plano	1		4									1	8		
	Tejado inclinado				1		4						1	8		
10	Tejado plano		1	4									1	9		
	Tejado inclinado					1	4						1	9		

ESQUEMA DE INSTALACIÓN COLECTIVA CON ACUMULACIÓN CENTRALIZADA E INTERCAMBIADOR DE PLACAS

S12



Leyenda

- 1 Caldera
- 2 Tarjeta caldera
- 3 Kit solar con intercambiador de placas
- 4 Bomba del circuito secundario
- 5 Sonda alta del acumulador
- 6 Acumulador
- 7 Sonda baja del acumulador
- 8 Vaso de expansión
- 9 Módulo de retorno solar
- 10 Módulo de envío solar
- 11 Colector solar
- 12 Sonda del colector solar
- 13 Centralita solar Elios 25

A Salida agua caliente sanitaria
 B Entrada agua fría

El kit de integración solar con intercambiador de placas permite separar el circuito primario de agua solar del circuito secundario de consumo de agua caliente sanitaria. Es compatible con todas las calderas de la nueva gama Chaffoteaux.