



COMPONENTES Y ACCESORIOS

FRESH WATER STATION

Grupo de producción instantánea de agua caliente.



> CARACTERÍSTICAS PRINCIPALES

- Kit producción de agua caliente sanitaria compuesto de un intercambiador de placas de gran caudal.
- Predisposición para conexión de la centralita EXPERT CONTROL, con la que se gestiona tanto la instalación solar como la de calefacción.

> COMPONENTES

- Intercambiador de placas
- Bomba modulante para circuito primario
- Sondas conectadas de serie
- Control digital de caudal
- Válvula desviadora en circuito primario para evitar incrustaciones de cal y exceso de temperatura.
- Válvula de seguridad en circuito primario
- Conexiones de purga y limpieza de intercambiador de placas
- Incluye accesorio para conexión al acumulador ELIOMAX CK1
- Disponible como accesorio kit recirculación agua sanitaria

CARACTERÍSTICAS TÉCNICAS

		Grupo producción instantánea ACS
Rango temperatura agua sanitaria	°C	36 ÷ 65
Caudal mín. activación ACS	l/min	2,6
Caudal máx ACS (ΔT 30°, T acum. 75°C)	l/min	32
Potencia absorbida	W	40 (100 con kit recirc.)
Conexión hidráulica lado agua sanitaria		3/4"
Dimensiones	mm	700 x 400 x 295
Peso	kg	16 (18 con kit recirc.)
Código		3024152

ACCESORIO OPCIONAL

	Código
Kit recirculación ACS para FWS	3024161

DIMENSIONES (en mm)

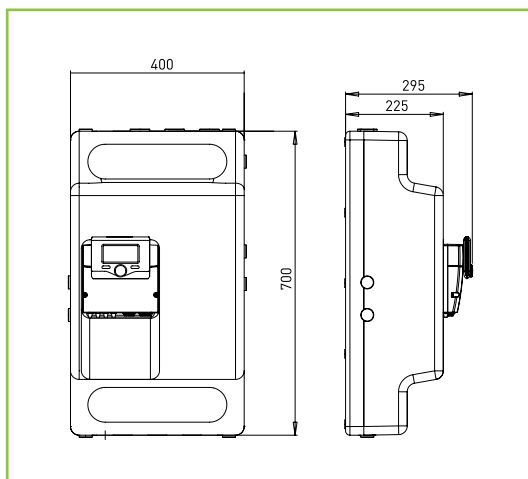


GRÁFICO CAUDAL ACS DISPONIBLE

