



TERMOS ELÉCTRICOS

# GAMA REDONDA

Gama mural vertical cilíndrica con regulación exterior\* para un mayor confort sanitario.

El termo viene equipado de una resistencia blindada de un ánodo de magnesio y un calderín esmaltado para una mayor protección contra la corrosión.



## > CONFORT SANITARIO

- Regulación exterior de la temperatura en modelos 50-80-100 litros.
- Termómetro exterior preciso en modelos 50-80-100 litros.

## > CONFORT DE USO Y DE INSTALACIÓN



- Ánodo de magnesio para proteger el calderín de la corrosión.
- Calderín esmaltado.
- Resistencia blindada.
- Luz piloto de funcionamiento en modelos 50-80-100 litros.
- Manguitos dieléctricos.
- Válvula de seguridad con leva.
- Cable con enchufe montado para una instalación fácil (no montado en modelo 150 litros).
- Aislamiento en poliuretano sin CFC ni HCFC.
- Mantenimiento fácil con una pletina autoclávica.

## MODELOS DISPONIBLES

Modelo	Dimensiones en mm (alto x ancho x profundo)	Código
CHX 50 VR	553 x 450 x 480	3200513
CHX 80 VR	758 x 450 x 480	3200514
CHX 100 VR	913 x 450 x 480	3200515
CHX 150 VR	1010 x 560 x 575	3010582

\* Para los modelos 50-80-100 litros.

Ancho  
45-56 cm

Potencia  
1,2-1,8 kW

Capacidad ACS  
50-80-100 -150 l

Resistencia  
BLINDADA

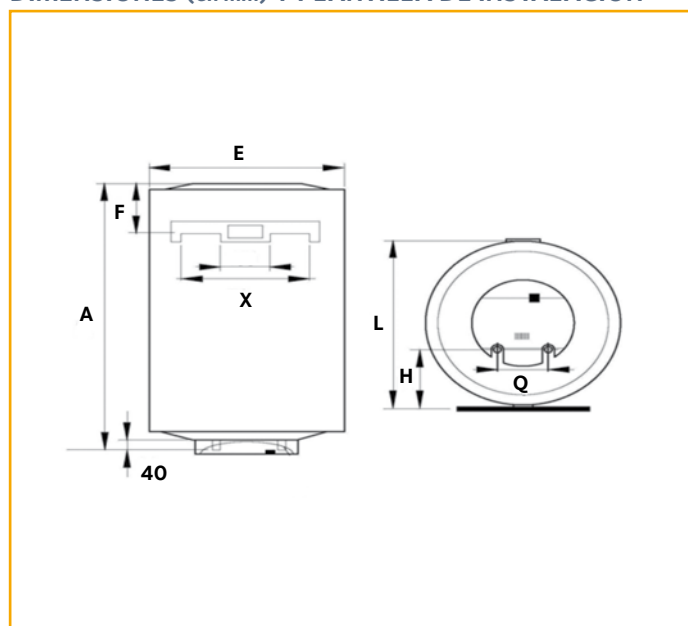
## GAMA REDONDA

### CARACTERÍSTICAS TÉCNICAS

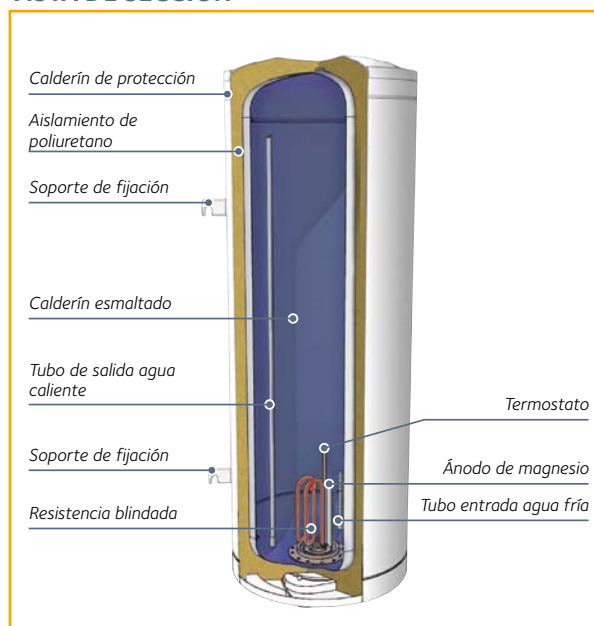
DESCRIPCIÓN		CHX 50 VR	CHX 80 VR	CHX 100 VR	CHX 150 VR
Código		3200513	3200514	3200515	3010582
Capacidad	l	50	75	100	150
Potencia	kW	1,2	1,2	1,5	1,8
Voltaje	V	230	230	230	230
Tiempo de calentamiento ( $\Delta T=45^{\circ}C$ )	h:min	2h: 25'	3h: 52'	3h: 52'	5h10*
Dispersión térmica a $65^{\circ}C$	kWh/24h	0,96	1,22	1,39	1,41
Presión máxima de trabajo	bar	8	8	8	6
Tubo de entrada/salida	pulg.	1/2"	1/2"	1/2"	3/4"
Peso neto	kg	17	22	26	39
Grado de protección IP		IPX3	IPX3	IPX3	IP25

\* Tiempo de calentamiento ( $\Delta T=50^{\circ}C$ )

### DIMENSIONES (en mm) Y PLANTILLA DE INSTALACIÓN



### VISTA DE SECCIÓN



MODELO	A	E	F	H	L	Q	X
CHX 50 VR	553	450	170	165	480	100	310
CHX 80 VR	758	450	170	165	480	100	310
CHX 100 VR	913	450	170	165	480	100	310
CHX 150 VR	1.010	560	260	175	575	230	440