



COMPONENTES Y ACCESORIOS

# BOMBA SOLAR DIGITAL 25x65



## > CARACTERÍSTICAS PRINCIPALES

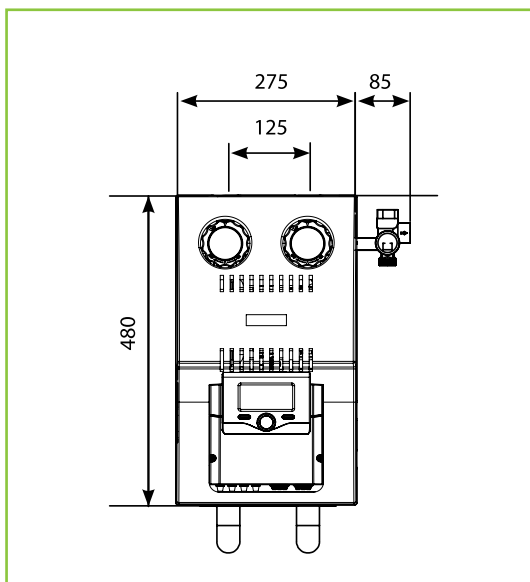
**Estación de bombeo digital para instalaciones de circulación forzada, equipada con:**

- Grupo bomba de circulación 25 x 65.
- Sondas para control de temperaturas NTC.
- Control digital de caudal 1,5 a 15 l/min.
- Grupo de seguridad manual 6 bar.
- Control solar con sensores de presión y caudal conectados de fábrica y predisposición para conexión de la centralita EXPERT CONTROL.
- Centralita EXPERT CONTROL opcional (no incluido de serie).

## CARACTERÍSTICAS TÉCNICAS

		Grupo bomba digital
Rango caudal circuito solar	l/min	1 ÷ 16
Presión máx. circuito solar	bar	6
Temperatura máx. fluido	°C	130
Tensión de alimentación	V	230
Potencia máx. absorbida	W	97
Sondas de temperatura		NTC (10kΩ β=3977)
Conexiones hidráulicas		¾" G M o tubo liso Ø18 mm
Peso	kg	6,5
Dimensiones	mm	275 x 480 x 200
Código		3024159

## DIMENSIONES (en mm)



## GRÁFICO BOMBA DE CIRCULACIÓN

