



INTERACUMULADOR SOLAR

# ZELIOS COMPACT

150-300 L

Acumulador con estación solar integrada. La solución más fácil y eficiente para viviendas unifamiliares.



## > TODO INCLUIDO

- Control electrónico integrado de serie, incluye centralita EXPERT CONTROL.
- Componentes del circuito solar pre-dimensionados y pre-montados de serie.
- Calderín en acero vitrificado en titanio a 850 °C.

## > FÁCIL INSTALACIÓN Y MANTENIMIENTO

- Gracias a que los componentes, que vienen montados de serie, y a la guía de instalación que incluye la centralita EXPERT CONTROL.
- Máxima eficiencia y fácil mantenimiento.

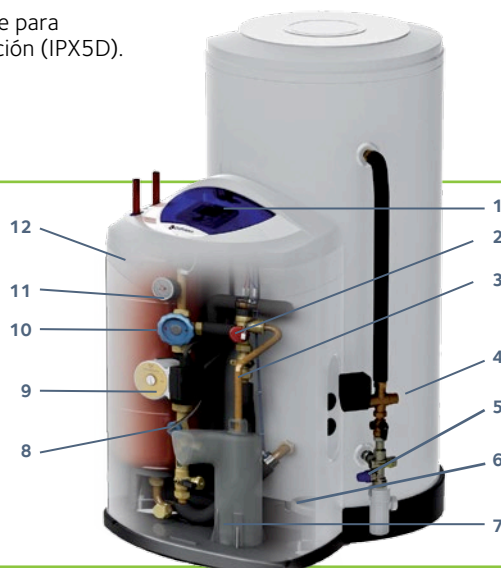
## > FÁCIL USO

- Informe completo del funcionamiento del sistema (incluye contabilización de energía acumulada en kWh).
- Visualización del esquema deseado, programación diaria, funciones y parámetros fácilmente seleccionables; todo a través de un único display.

## > DISEÑO INNOVADOR

- Nuevo diseño innovador, compacto y elegante.
- Integración del Expert Control debajo de la tapa transparente para un uso fácil del producto y para mejor accesibilidad y protección (IPX5D).

- 1 Centralita de control Expert Control
- 2 Válvula seguridad 6 bar
- 3 Sensor electrónico de presión
- 4 Válvula mezcladora motorizada
- 5 Grupo de seguridad para el agua caliente sanitaria
- 6 Predisposición para conectar un segundo vaso de expansión para ACS o para el circuito solar
- 7 Mini-depósito para recuperar fluido calo-portador
- 8 Contador electrónico de flujo
- 9 Grupo bomba de circulación de 2 velocidades
- 10 Vaso de expansión de 16 litros
- 11 Manómetro analógico
- 12 Separador de burbujas



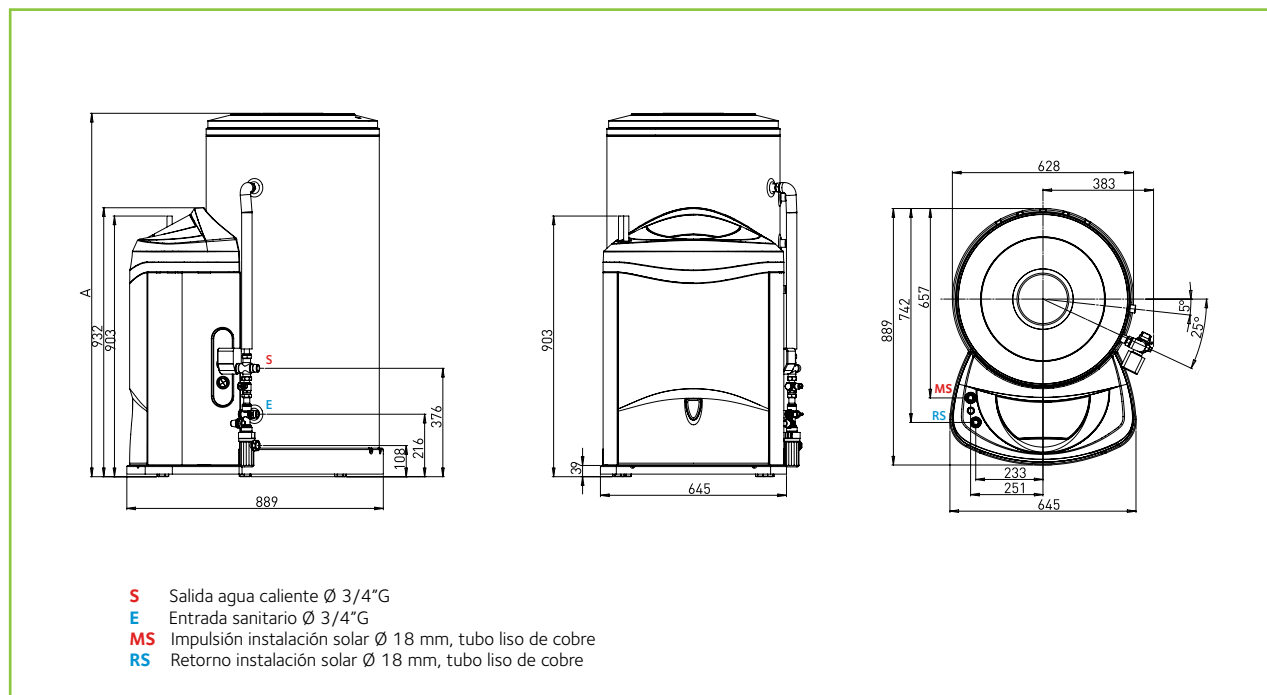
## INTERACUMULADOR SOLAR ZELIOS COMPACT

### CARACTERÍSTICAS TÉCNICAS

DESCRIPCIÓN		COMPACT 150 CD1	COMPACT 200 CD1	COMPACT 300 CD1
Capacidad	l	150	200	300
Superficie serpentín inferior	m <sup>2</sup>	0,85	0,85	0,85
Temperatura máxima funcionamiento	°C	85	85	85
Presión máx. circuito sanitario	bar	7	7	7
Altura manométrica bomba solar	mca	4,5	4,5	4,5
Capacidad vaso expansión circuito solar	l	16	16	16
Presión válvula de seguridad solar	bar	6	6	6
Peso neto	kg	82	106	119
Código		3023280	3023281	3023282

CD1: 1 serpentín

### DIMENSIONES (en mm) Y PLANTILLA DE INSTALACIÓN



		CD1 150	CD1 200	CD1 300
A	mm	965	1.260	1.782