



INTERACUMULADORES

ELIOMAX CD1

CD1 800-2500 L

Interacumulador vertical de suelo mono serpentín de mediana capacidad con depósito en acero vitrificado en titanio a 850°C, ánodo anticorrosión de magnesio (disponible como accesorio ánodo de corriente impresa), boca de inspección de 400 mm (exc.745 litros), vainas porta sondas, termómetro integrado, kit resistencia eléctrica disponible como accesorio, aislamiento flexible desmontable de 100 mm (montado de serie hasta 1.000 litros).

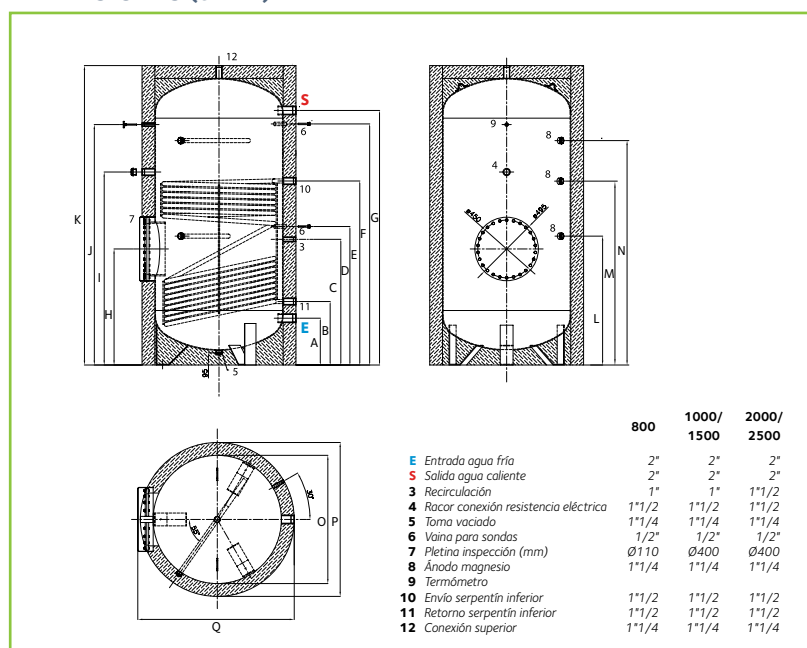


3
AÑOS
GARANTÍA
INTERACUMULADOR

CARACTERÍSTICAS TÉCNICAS

DESCRIPCIÓN		CD1 800	CD1 1000	CD1 1500	CD1 2000	CD1 2500
Capacidad	l	748	908	1500	2000	2500
Dispersión térmica	kWh/24h	5,27	6,03	8,31	8,88	10,04
Presión máxima funcionamiento (EN12897-2006)	bar	7	7	7	7	7
Temperatura máx. trabajo acumulador	°C	95	95	95	95	95
SERPENTINES						
Temperatura máx. trabajo serpentín	°C	110	110	110	110	110
Superficie intercambio serpentín inferior	m ²	2,5	3,0	4,5	5,4	6,0
Capacidad serpentín inferior	l	14,2	18	26,6	32,6	36,6
Potencia serpentín inferior a 900l/h (EN12897/EN15332)	kW	23,8 / 22	30,9 / 39,5	39,9 / 57,5	46,1 / 65,3	51,2 / 72,4
Pérdidas de carga del serpentín inferior a 900 l/h (EN12897)	mbar	21	33	44	48	50
Presión máxima funcionamiento serpentín inferior	bar	10 bar	10 bar	10 bar	10 bar	10 bar
Peso neto	kg	246	272	420	487	630
Código		3507117	3507116	3507125	3507126	3507127

DIMENSIONES (en mm)



	800	1000	1500	2000	2500
A	295	295	365	435	400
B	460	425	495	560	555
C	660	865	980	1060	1065
D	760	965	1080	1160	1165
E	910	1315	1435	1460	1535
F	1560	1810	1880	1710	1970
G	1665	1915	1985	1820	2080
H	475	830	905	975	960
I	1000	1395	1505	1525	1660
J	1540	1790	1875	1695	1955
K	1945	2195	2335	2245	2465
L	-	930	1005	1075	1060
M	-	-	-	-	1590
N	1360	1765	1750	1650	1920
O	790	790	1000	1200	1250
P	990	990	1200	1400	1450
Q	1005	1010	1220	1420	1470