



INTERACUMULADORES

ELIOMAX CD2

CD2 800-1000 L

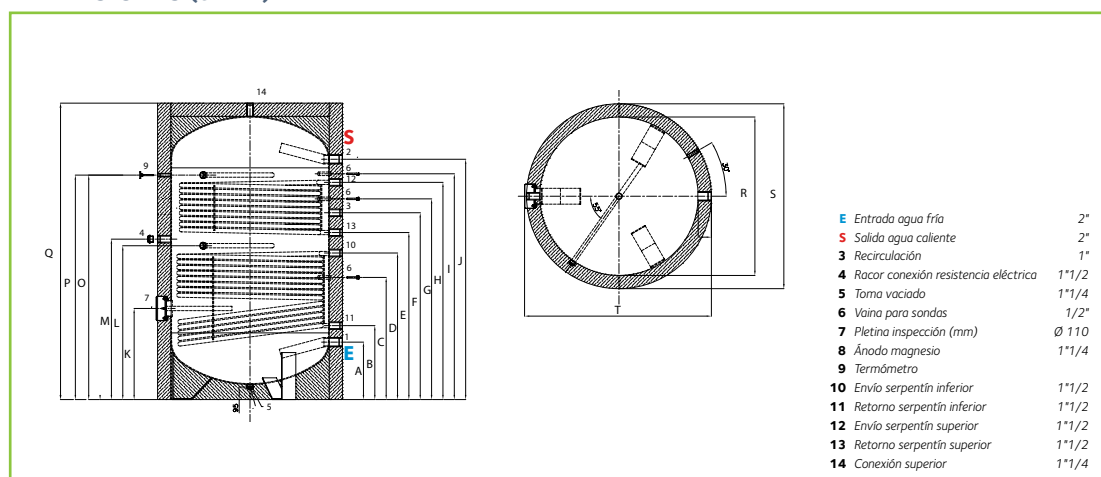
Interacumulador vertical de suelo doble serpentín de mediana capacidad con depósito de acero vitrificado de titanio a 850°C, ánodo anticorrosión de magnesio (disponible como accesorio ánodo de corriente impresa), vainas porta sondas termómetro integrado, disponible accesorio kit resistencia eléctrica, aislamiento flexible desmontable de 100 mm.



CARACTERÍSTICAS TÉCNICAS

DESCRIPCIÓN		CD2 800	CD2 1000
Capacidad	l	770	896
Dispersión térmica	kWh/24h	5,27	5,97
Presión máxima funcionamiento (EN12897-2006)	bar	7	7
Temperatura máx. trabajo acumulador	°C	95	95
SERPENTINES			
Temperatura máx. trabajo serpentín	°C	110	110
Superficie intercambio serpentín inferior	m ²	2,4	2,5
Capacidad serpentín inferior	l	14,2	14,5
Potencia serpentín inferior a 900l/h (EN12897/EN15332)	kW	24,6 / 45,3	30,1 / 62,1
Pérdidas de carga del serpentín inferior a 900 l/h (EN12897)	mbar	23	23
Presión máxima funcionamiento serpentín inferior	bar	10 bar	10 bar
Superficie intercambio serpentín superior	m ²	2,4	2,5
Capacidad serpentín superior	l	14,2	14,5
Potencia serpentín superior a 900l/h (EN12897/EN15332)	kW	18 / 23,5	34,7 / 60,3
Pérdidas de carga del serpentín superior a 900 l/h (EN12897)	mbar	15	22
Presión máxima funcionamiento serpentín superior	bar	10 bar	10 bar
Peso neto	kg	236	257
Código		3507119	3507120

DIMENSIONES (en mm)



- E Entrada agua fría 2"
- S Salida agua caliente 2"
- 3 Recirculación 1"
- 4 Racor conexión resistencia eléctrica 1 1/2"
- 5 Toma vaciado 1 1/4"
- 6 Vaina para sondas 1/2"
- 7 Pletina inspección (mm) Ø 110
- 8 Ánodo magnesio 1 1/4"
- 9 Termómetro
- 10 Envío serpentín inferior 1 1/2"
- 11 Retorno serpentín inferior 1 1/2"
- 12 Envío serpentín superior 1 1/2"
- 13 Retorno serpentín superior 1 1/2"
- 14 Conexión superior 1 1/4"

	800	1000
A	295	295
B	460	460
C	760	760
D	910	910
E	1050	1115
F	1290	1360
G	1350	1465
H	1500	1565
I	1560	1810
J	1665	1915
K	475	475
L	-	-
M	980	1015
O	1560	1685
P	1540	1790
Q	1945	2195
R	790	790
S	990	990
T	1005	1005