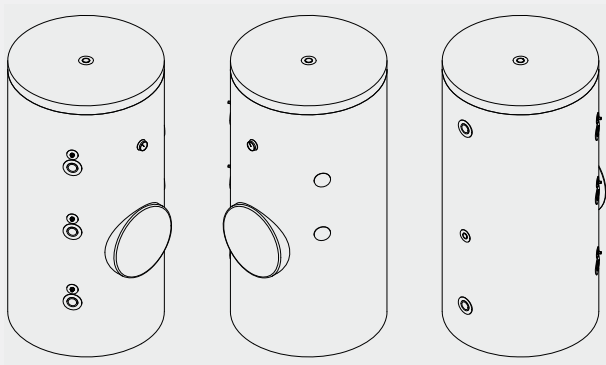


CDZ



INSTRUCCIONES DE
INSTALACIÓN Y USO

ES

INSTRUÇÕES DE INSTALAÇÃO
E UTILIZAÇÃO

PT

ISTRUZIONI DI
INSTALLAZIONE ED USO

IT

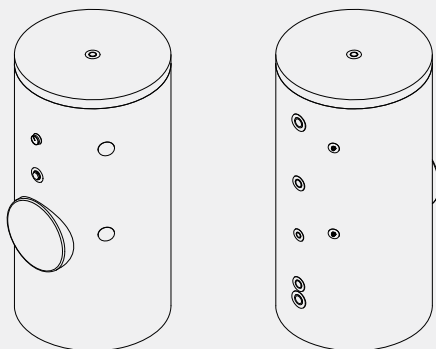
INSTALLATION AND
OPERATION INSTRUCTIONS

GB

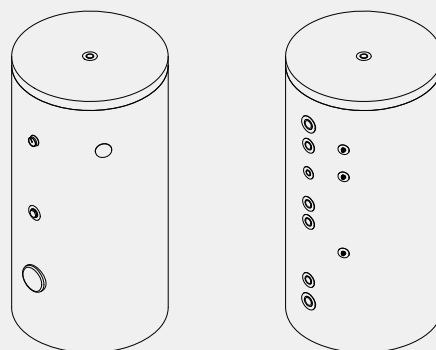
INSTALLATION
ET MODE D'EMPLOI

FR

CD1



CD2



INDICE**Generalidades**

Recomendaciones.....	3
Normas generales de seguridad	4
Normas de seguridad específicas del producto.....	5
Instrucciones de transporte, almacenamiento y reciclaje.....	5
Declaración de conformidad.....	5

Descripción del producto

Descripción de los aparatos	6
Especificación de los aparatos.....	6

Instalación

Instalación del aparato.....	7
Instalación de la envoltura.....	7
Conexión hidráulica	8
Seguridad hidráulica.....	8

Puesta en funcionamiento

Puesta en servicio.....	9
Mantenimiento y conservación	9
Vaciado.....	9
Limpieza	9
Accesorios.....	9
Límite de la garantía.....	10

El Anexo A

Visión de conjunto.....	47
Conexiones	47
Dimensiones.....	48
Características	48

El Anexo B

Visión de conjunto.....	49
Conexiones	49
Dimensiones.....	50
Características	50

El Anexo C

Visión de conjunto.....	51
Conexiones	51
Dimensiones.....	52
Características	53

generalidades

RECOMENDACIONES

1-1 Recomendaciones generales

1. Este manual es muy importante y forma parte del conjunto del aparato. Se debe tratar con cuidado y adjuntarse siempre al aparato en caso de que dicho aparato se ceda a otro propietario o usuario y/o se transfiera a otra instalación.

2. Lea atentamente las instrucciones y consejos del presente manual, ya que le ayudarán a garantizar la seguridad pertinente a la hora de la instalación, el uso y el mantenimiento del aparato.

3. La instalación es responsabilidad del comprador y debe llevarla a cabo un profesional del sector de acuerdo con las instrucciones del manual.

4. Se prohíbe un uso de este aparato distinto del previsto. En ningún caso el fabricante podrá ser considerado responsable de los daños derivados de un uso impropio, incorrecto e irracional o del incumplimiento de las instrucciones contenidas en el presente manual.

5. La instalación, el mantenimiento y cualquier otra intervención deben encomendarse a un profesional del sector de conformidad con la normativa vigente y siguiendo las indicaciones facilitadas por el fabricante.

6. El fabricante declina cualquier responsabilidad por los posibles daños causados a personas, animales o a bienes como consecuencia de una instalación incorrecta del aparato.

7. Los elementos de embalaje (grapas, bolsas de plástico, poliestireno expandido, etc.) suponen un peligro para los niños; no dejarlos a su alcance.

8. Se prohíbe el uso del aparato por parte de niños o de personas inexpertas o cuyas capacidades físicas, sensoriales o mentales estén limitadas, o de personas sin experiencia o conocimientos, salvo en caso de que, mediante una persona responsable de su seguridad, hayan sido controladas o hayan recibido instrucciones previas acerca del uso del aparato.

9. Se debe vigilar a los niños para asegurarse de que no juegan con el aparato.

10. Se prohíbe tocar el aparato con los pies descalzos o con partes del cuerpo mojadas.

11. Para cualquier reparación, dirigirse a un técnico acreditado y exigir el uso de piezas de recambio originales. El incumplimiento de lo citado anteriormente puede comprometer la seguridad del aparato y eximirá al fabricante de cualquier responsabilidad. Antes de realizar cualquier operación de asistencia técnica y/o mantenimiento en el aparato, es importante aislar cualquier fuente de alimentación. En caso de mal funcionamiento del aparato, es conveniente apagarlo y llamar a la asistencia técnica.

12. No debe haber ningún objeto inflamable cerca del aparato.

13. La utilización conforme al uso previsto incluye el cumplimiento de las normas de uso e instalación, así como de toda la documentación de ayuda y de las condiciones de inspección y mantenimiento.

14. Se prohíbe cualquier uso no conforme a lo previsto.

1-2 Recomendación al usuario

Antes de instalar el aparato, lea atentamente las instrucciones de este manual. En caso de incumplimiento al respecto, es posible que no pueda hacer uso de la garantía correspondiente.

La instalación del producto es responsabilidad del comprador.

El depósito de agua primaria CK1 no es un acumulador de agua caliente sanitaria. Sirve como depósito de almacenamiento de agua caliente primaria de calefacción entre una caldera y un intercambiador de placas. Está diseñado para funcionar únicamente en circuito cerrado.

La instalación, la puesta en servicio y las tareas de mantenimiento y reparación sólo puede llevarlas a cabo un profesional cualificado conforme a la legislación. Éste debe adaptarse a las normas nacionales vigentes. Deben respetarse todas las prescripciones relativas a los acumuladores de agua caliente sanitaria y a las indicaciones facilitadas por el fabricante.

Para evitar cualquier riesgo de quemaduras, no superar, con los mezcladores adecuados, una temperatura superior a 50°C en los puntos de extracción.

Si el aparato deja de funcionar durante un periodo prolongado (por ejemplo, durante las vacaciones invernales) en un local sin calefacción, el agua puede congelarse en el aparato y en las canalizaciones. Asegurarse de que el lugar de instalación esté protegido de las heladas.

Los posibles accesorios que se instalen en el aparato deben ser exclusivamente piezas originales del fabricante.

En cuanto a la limpieza de las partes externas del aparato, se recomienda utilizar un paño húmedo y productos pensados para tal fin. Es muy desaconsejable el uso de productos abrasivos o disolventes.

No debe haber ningún objeto inflamable cerca del aparato.

NORMAS GENERALES DE SEGURIDAD

Leyenda de los símbolos:

- △ El incumplimiento de las advertencias conlleva el riesgo de lesiones y podría incluso provocar la muerte.
- △ El incumplimiento de las advertencias conlleva un riesgo de daños, en ocasiones graves, en objetos, plantas o animales.
- ⓘ Es obligatorio respetar las normas de seguridad generales y específicas del producto.

No llevar a cabo ninguna operación que conlleve la apertura del aparato.

- △ Lesiones en forma de quemaduras debidas a la presencia de componentes sobrecalentados o lesiones provocadas por prominencias y bordes cortantes.

No llevar a cabo ninguna operación que conlleve el desmontaje del aparato.

- △ Electrocutación por contacto con los componentes bajo tensión.
- △ Inundaciones como consecuencia de la salida del agua de las tuberías desconectadas.

No utilizar el enchufe del cable de alimentación para conectar o parar el aparato.

- △ Electrocutación provocada por el mal estado del cable, del enchufe o de la toma.

No maltratar el cable de alimentación.

- △ Electrocutación provocada por cables de corriente al descubierto.

No apoyar nunca objetos en el aparato.

- △ Lesiones provocadas por la caída de objetos a causa de las vibraciones.
- △ Deterioro del aparato o de los objetos situados debajo a causa de la caída de objetos debido a las vibraciones.

No subirse sobre el aparato.

- △ Lesiones provocadas por la caída del aparato.
- △ Deterioro del aparato o de los objetos situados debajo a causa de la caída del aparato por el desprendimiento de éste de sus soportes.

No subirse a sillas, taburetes, escaleras o soportes inestables para limpiar el aparato.

- △ Lesiones personales en caso de caída o de pliegue (escalera doble).

No llevar a cabo ninguna tarea de limpieza del aparato sin haberlo apagado previamente, desconectar el enchufe o desactivar el interruptor específico.

- △ Electrocutación por contacto con los componentes bajo tensión.
- △ Instalar el aparato en una pared sólida, no sometida a vibraciones.

- △ Ruido durante el funcionamiento.

No dañar, al perforar la pared, los cables eléctricos ni la tuberías.

- △ Descarga por contacto con los conductores bajo tensión. Explosiones, incendios o intoxicaciones por fuga de gas procedente de los conductos dañados.

- △ Daños en las instalaciones existentes. Inundaciones por fuga de agua procedente de los conductos dañados.

Proteger los cables de conexión para evitar que resulten dañados.

- △ Electrocutación por contacto con los conductores bajo tensión.
- △ Inundaciones como consecuencia de la salida de agua de las tuberías dañadas.

Asegúrese de que la sala y las instalaciones donde se instala el aparato cumplen la legislación vigente pertinente.

- △ Electrocutación por contacto con los conductores bajo tensión mal instalados.

- △ Daños en el aparato a causa de unas condiciones de funcionamiento inadecuadas.

Utilizar accesorios y material manual propio del uso (asegurarse de que la herramienta no esté deteriorada y que el asidero esté correctamente fijo y en buen estado), utilizar correctamente este material, protegerlo de caídas accidentales y

guardarlo después de su uso.

- △ Lesiones personales a causa de la proyección de residuos o fragmentos, inhalación de polvo, golpes, pinchazos o abrasiones.

- △ Daños en el aparato o en los objetos cercanos a causa de la proyección de residuos o de fragmentos, golpes o incisiones.

Utilizar equipos eléctricos adecuados (asegurarse especialmente de que el cable y el enchufe de alimentación se encuentren en buen estado y de que las piezas de movimiento rotativo o alternativo estén bien fijadas), utilizarlos correctamente, no interrumpir el paso dejando tirado el cable de alimentación, fijarlos para evitar que se desprendan, desenchufarlos y guardarlos después de su uso.

- △ Lesiones personales provocadas por electrocución, por la proyección de esquirlas o fragmentos, inhalación de polvo, percusiones, cortes, pinchazos, abrasiones, ruido, vibraciones.

- △ Daños en el aparato o en los objetos cercanos a causa de la proyección de residuos o de fragmentos, golpes o incisiones.

Asegurarse de que las escaleras portátiles sean estables, resistentes, de que los escalones se encuentren en buen estado, así como de su adherencia. Siempre debe haber una persona encargada de que no se desplacen cuando haya alguien subido en ellas.

- △ Lesiones personales en caso de caída o de pliegue (escalera doble).

Asegurarse de que no haya peligro de que caigan materiales, componentes, equipos, etc. empleados durante la instalación desde una gran altura.

- △ Lesiones personales o muerte a causa de derrumbes y/o desprendimiento de piezas.

Asegurarse de que las escaleras móviles estén apoyadas correctamente, que su resistencia sea suficiente, que los escalones se encuentren en buen estado y que no resbalen, que dispongan de barandillas a nivel de los peldaños y del descansillo.

- △ Lesiones personales en caso de caída.

Encargarse de que, durante los trabajos de altura (generalmente, en caso de uso en presencia de desniveles de más de 2 m), una barandilla de seguridad enmarque la zona de trabajo o que los equipos individuales permitan prevenir cualquier caída, que el espacio recorrido en caso de caída no esté lleno de objetos peligrosos y que el posible impacto quede amortiguado por soportes semirígidos o deformables.

- △ Lesiones personales en caso de caída.

Asegúrese de que el lugar de trabajo disponga de las condiciones higiénicas y sanitarias adecuadas en cuanto a iluminación, ventilación, solidez de estructuras y salidas de emergencia.

- △ Lesiones personales causadas por golpes, tropiezos, heridas.

Durante los trabajos, utilizar ropa y equipos de protección individual.

- △ Lesiones personales provocadas por electrocución, por la proyección de esquirlas o fragmentos, inhalación de polvo, percusiones, cortes, pinchazos, abrasiones, ruido, vibraciones.

Las operaciones internas en el aparato deben efectuarse con una prudencia máxima, evitando todo contacto brusco con piezas puntiagudas.

- △ Lesiones personales a causa de cortes, pinchazos o abrasiones.

No utilizar insecticidas, disolventes o productos de limpieza agresivos para el mantenimiento del aparato.

- △ Deterioro de las partes pintadas o de plástico.

No utilizar el aparato para usos distintos del doméstico habitual.

- △ Deterioro del aparato causado por una sobrecarga de funcionamiento. Deterioro de los objetos tratados de forma incorrecta.

generalidades

No permitir que los niños o personas inexpertas utilicen el aparato.

△ Deterioro del aparato causado por un uso incorrecto.

Efectuar las conexiones eléctricas mediante conductores de sección adecuada.

△ Incendio por sobrecalentamiento al pasar corriente eléctrica por cables demasiado pequeños.

Proteger los aparatos y las zonas cercanas mediante material adecuado.

△ Daños en el aparato o en los objetos cercanos a causa de la proyección de residuos o de fragmentos, golpes o incisiones.

Desplazar el aparato con las protecciones necesarias y con la máxima precaución.

△ Daños en el aparato o en los objetos cercanos a causa de golpes, incisiones o aplastamiento.

Asegurarse de guardar el material y el equipo de modo que el mantenimiento resulte sencillo y seguro y evitar apilamientos que pueden caer.

△ Daños en el aparato o en los objetos cercanos a causa de golpes, incisiones o aplastamiento.

Restablecer las funciones de seguridad y de control que requieran una intervención en el aparato y cerciorarse de su funcionamiento correcto antes de su puesta en servicio.

△ Daños o bloqueo del aparato a causa de unas condiciones de funcionamiento no controladas.

Antes de trabajar en tejados, estructuras, superficies, etc., asegurarse de que son estables y de que están adaptados para los trabajos que van a llevarse a cabo.

△ Lesiones personales o muerte a causa de derrumbes y/o caída desde lo alto.

NORMAS DE SEGURIDAD ESPECÍFICAS DEL PRODUCTO

Vaciar los componentes que podrían contener agua caliente, activando la purga antes de manipularlos.

△ Lesiones personales por quemaduras

Desincrustar la cal de los componentes siguiendo las indicaciones de la ficha de seguridad del producto empleado; llevar a cabo esta tarea en una zona aireada, utilizar ropa de protección, evitar mezclar productos y proteger el aparato y los objetos cercanos.

△ Lesiones personales por contacto de la piel y de los ojos con sustancias ácidas, inhalación o ingestión de agentes químicos nocivos.

△ Deterioro del aparato o de los objetos cercanos a causa de la corrosión por sustancias ácidas.

Evitar llevar a cabo trabajos en el producto bajo un sol intenso.

△ Lesiones personales por quemaduras

INSTRUCCIONES DE TRANSPORTE, ALMACENAMIENTO Y RECICLAJE

El aparato debe transportarse siguiendo los pictogramas que figuran en el embalaje.

El aparato debe transportarse y guardarse en un lugar seco y protegido de las heladas.



La **directiva UE 2002/96/CE** impone la recogida selectiva y el reciclaje de los aparatos eléctricos y electrónicos usados. El símbolo de un "cubo tachado" que figura sobre el aparato indica que, al final de su vida útil, el producto no debe tratarse como residuo doméstico, sino que debe llevarse a un centro de recogida de residuos para aparatos eléctricos y electrónicos o entregarse al vendedor en el momento de la compra de un aparato nuevo equivalente.

DECLARACIÓN DE CONFORMIDAD

Conformidad de diseño y fabricación

Este producto cumple la directiva europea 97/23/CE, artículo 3, apartado 3 relativa a los equipos a presión y la 93/69/CEE relativa a la norma EN12897-2006 específica para calentadores de agua indirectos no ventilados.

En caso de añadir resistencia por recomendación del fabricante (kit especificado en el presente manual), este producto cumple las directivas y normas europeas siguientes:

Directiva LVD (seguridad eléctrica) 2006/95/CE

Directiva CEM 2004/108/CE

descripción del producto

DESCRIPCIÓN DE LOS APARATOS

Los tanques de almacenamiento CDZ, CD1 y CD2 están dirigidos tanto a la producción, como al almacenamiento de agua caliente sanitaria.

Estos depósitos pueden combinarse con sistemas de energía solar, así como con fuentes de energía más corrientes, como las calderas de gas o de fueloil.

Las cubas están protegidas por un recubrimiento esmaltado aplicado a 850 °C que cumple los requisitos de la norma DIN 4753.

Los acumuladores de agua caliente sanitaria CDZ y CD1 disponen de un agujero de hombre de 400 de diámetro

Los acumuladores de agua caliente sanitaria CD1 800F y CD1 1000F, así como la gama CD2, disponen de una brida lateral de 110 mm de diámetro

El aislamiento térmico de los acumuladores se compone de una cubierta ligera aislante que se entrega montada (de 800 L a 1000 L) y no montada (de 1500 L a 3000 L), constituida de un panel de fibra de poliéster de 100 mm de grosor termopegado y recubierto de:

- para la versión B3, una envoltura gris de PVC ligero,
- para la versión M1, una envoltura gris de PVC ligero (no inflamable)

En la versión que no va montada, se suministra en 2 bultos:

- La cuba se encuentra sobre una paleta, cubierta con una película de plástico de burbujas
- La envoltura ligera aislante está cubierta por una película de plástico.

ESPECIFICACIÓN DE LOS APARATOS

Tanques de almacenamiento CDZ

Los acumuladores CDZ son tanques de almacenamiento con una capacidad de entre 800 y 3000 L.

La brida lateral puede incorporar una resistencia eléctrica (se vende por separado).

Tanques de almacenamiento CD1

Los acumuladores CD1 son acumuladores con 1 intercambiador integrado en la parte inferior que permite trasladar el calor que suministra la fuente energética elegida (colectores solares/caldera de gas o fueloil) con el agua caliente sanitaria del acumulador.

Gracias a una conexión situada encima del intercambiador, se puede equipar con un sistema auxiliar eléctrico cuando la energía primaria (solar principalmente) no es suficiente (se vende por separado).

La brida lateral de 400 mm de diámetro puede incorporar una resistencia eléctrica (se vende por separado). Los únicos acumuladores que no pueden incorporar una resistencia eléctrica (brida 110 mm) son el 800F y el 1000F.

Tanques de almacenamiento CD2 con 2 intercambiadores

Los acumuladores CD2 son acumuladores con 2 intercambiadores incorporados. El intercambiador inferior permite transferir el calor que suministran los colectores solares al agua caliente sanitaria del acumulador y el intercambiador superior permite transferir el calor de una energía auxiliar (caldera de gas o fueloil) cuando la energía solar no es suficiente.

Gracias a una conexión situada encima del intercambiador inferior, se puede equipar con un sistema auxiliar eléctrico cuando la energía primaria (solar principalmente) no es suficiente y la energía auxiliar del serpentín superior no está disponible (modo verano, por ejemplo).

Las especificaciones de los aparatos CDZ, CD1 y CD2 se encuentran en los anexos:

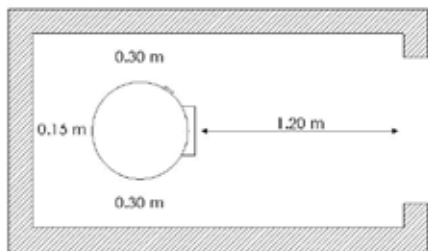
- CDZ (anexo A)
- CD1 (anexo B)
- CD2 (anexo C)

instalación

INSTALACIÓN DEL APARATO

Dos anillos de carga en la parte superior de los aparatos permiten instalarlos con grúa. Se prohíbe el uso de pinchado para vainas.

- Retirar la película de burbujas que protegía el producto durante el transporte sin deteriorar el aislamiento del producto (se desaconseja encarecidamente el uso de una herramienta de corte).
- Retirar los tornillos que mantienen el producto en el palé.
- Colocar el acumulador y su conjunto de seguridad (y/o válvula de seguridad) de manera que queden protegidos frente a las heladas (no proporcionado por el fabricante del acumulador).
- Posicionarlo lo más cerca posible de los puntos de extracción importantes.
- Si se encuentra fuera del volumen habitable, proporcionar calor a lastuberías. Si hay que instalar el aparato en un local cuya temperatura ambiente es siempre superior a 35°C, prever una aireación del local.



Los acumuladores CDZ, CD1, CD2 sólo funcionan en posición vertical.

INSTALACIÓN DE LA ENVOLTURA



- Asegurarse de que el elemento soporte es suficiente para aguantar el peso de la bombona llena de agua.
- Prever frente a la cubierta un espacio mínimo de 1,20 metros para el mantenimiento periódico de los aparatos (véase el esquema inferior).
- Instalar una bandeja de retención con evacuación bajo el depósito cuando éste haya sido colocado en un falso techo, en una buhardilla o encima de locales habitados.
- El conjunto de seguridad y/o la válvula de seguridad deben estar accesibles.
- Se necesita una evacuación al desagüe dotada de un embudo.
- El pinchado para vainas inferior autoriza un vaciado total de los depósitos.
- Todas las conexiones inutilizadas deben estar obturadas.
- Para evitar fugas, asegurarse de que los conductos no sufran ninguna tensión mecánica!

Se recomienda encarecidamente que la instalación del aislamiento del acumulador la lleven a cabo 2 personas.

Disponer el centro de la envoltura contra el acumulador en el sentido de la altura.

Junta los dos extremos de la envoltura contra el acumulador asegurándose de que las aperturas de los pinchados para vainas se encuentren frente a estos.

Enganchar el cierre automático varios centímetros y bajar progresivamente estirando bien el aislamiento.

Una vez que el acumulador quede completamente cubierto, enganchar el extremo de la cremallera en el interior del aislante.

Colocar el disco aislante en la parte superior del producto y terminar colocando la tapa de plástico.

ATENCIÓN:

Para no dañar el cierre automático durante el montaje, se recomienda acompañar el cursor todo el largo acercando lo máximo posible los dos extremos de la envoltura. Asegurarse de que el cierre automático no sufra mucho.



CONEXIÓN HIDRÁULICA

Antes de proceder a la conexión hidráulica, es indispensable limpiar bien las tuberías de alimentación para no introducir en la cuba partículas metálicas o de otro tipo.

En caso de emplearse las tuberías de cobre, la conexión en la salida de agua caliente tiene que realizarse obligatoriamente con ayuda de una conexión dieléctrica o de un manguito de fundición (se prohíben las conexiones de latón) para evitar cualquier corrosión galvánica (hierro cobre). La instalación de un grupo o de un conjunto, válvula, puerta y válvula de seguridad, homologado, es obligatoria.

Se recomienda una presión de entre 3 y 4 bares.

Instalar un purgador de aire en la conexión superior del acumulador (salida ECS).

Se recomienda encarecidamente la instalación de un filtro con tamiz en la alimentación general de agua fría para eliminar materias extrañas como arena, grava, barro, etc.

El agua caliente sanitaria de los acumuladores puede alcanzar una temperatura elevada. Por tanto, es obligatorio instalar un mezclador termostático de tipo solar antes de la distribución de agua caliente sanitaria en los puntos de extracción. La temperatura fijada en los puntos de extracción debe observar el reglamento vigente.

SEGURIDAD HIDRÁULICA

Toda instalación conlleva, obligatoriamente, una seguridad hidráulica correctamente dimensionada con respecto a:

- Sobrepresiones en la red de distribución.
- Sobrepresiones a causa del aumento de la temperatura (expansión durante el calentamiento).
- Sobrepresiones a causa del fallo de un termostato o de un relé de conexión.

No debe frenarse nunca el derrame debido a una sobrepresión. Esto implica que el tubo de vaciado dispone de una pendiente continua y suficiente y de un diámetro adaptado a la red. Sea cual sea la instalación, tiene que incluir una llave de cierre del agua fría antes del conjunto de seguridad.

El dimensionamiento de una seguridad hidráulica se basa en:

- La capacidad del aparato,
- La potencia del aparato instalado.

Conjuntos de seguridad para toda la gama (opcional) que se han de instalar en cada aparato.

Nota:

Después de cada intervención en la instalación hidráulica, hay que hacer una prueba de estanqueidad hidráulica.

puesta en funcionamiento

PUESTA EN SERVICIO

Llenar el aparato

- Abrir una llave de agua caliente en la distribución,
- Abrir la llave de agua fría situada encima del conjunto de seguridad asegurándose de que la válvula de vaciado del conjunto se encuentre en la posición de cierre,
- Después de la salida de las llaves de agua caliente y sin ruido en la tubería, cerrarlas: el aparato está lleno.

PRECAUCIÓN El aparato nunca debe conectarse a la corriente estando vacío, ya que existe riesgo de deterioro de los componentes eléctricos (si los hay).

Comprobación del funcionamiento correcto

- Durante el calentamiento, el agua sale gota a gota por el orificio de vaciado del conjunto de seguridad (este orificio debe estar conectado al desagüe). Se trata de un fenómeno normal,
- Comprobar la estanqueidad de las conexiones,
- La estanqueidad correcta de la juntas, de la brida y de los elementos eléctricos (si los hay). En caso necesario, volver a apretar los pernos,
- Comprobar que los elementos hidráulicos funcionan correctamente colocando el conjunto de seguridad de la posición de vaciado a la posición cierre y al revés, para eliminar todos los posibles residuos.
- Después de unos días de funcionamiento, comprobar la estanqueidad de todas las juntas.

MANTENIMIENTO Y CONSERVACIÓN

CORTAR LA CORRIENTE ELÉCTRICA ANTES DE REALIZAR CUALQUIER INTERVENCIÓN EN EL APARATO.

Todas las operaciones debe realizarlas un técnico instalador autorizado

Cada año (dos veces al año si el agua está tratada con un ablandador), se deberá realizar un vaciado para:

- comprobar el desgaste del ánodo de magnesio: si el diámetro es inferior a 10 mm o si el volumen es inferior al 50 % del volumen inicial, sustituirlo.
- eliminar las incrustaciones del interior del acumulador.

VACIADO

- Cortar la entrada de agua fría.
- Abrir la llave de vaciado del conjunto de seguridad.
- Abrir la llave de agua caliente para que entre el aire.

LIMPIEZA

En presencia de aguas muy duras, es aconsejable limpiar las acumulaciones de cal cada dos años.

Para llevar a cabo esta operación, es necesario vaciar en primer lugar el calentador de agua (el tubo de vaciado situado en el punto más bajo de la cuba permite un vaciado total) y extraer la brida lateral para poder acceder al interior. A continuación, utilice un aspirador y un cepillo de plástico o de madera (para eliminar los sedimentos más resistentes). Limpie de nuevo y aclare con un chorro de agua.

Durante la limpieza, procure no dañar la capa de esmalte que sirve de protección interna del depósito.

Volver a instalar la brida lateral colocando una junta nueva y llenar el depósito comprobando que no haya fugas.

ACCESORIOS

Kits de resistencia adicional

Los acumuladores solares CD1 y CD2 pueden estar equipados con un kit de resistencia eléctrica blindada + termostato de 1,5, 2,5 o 6 kW según su capacidad. La resistencia se instala sobre un pinchado para vainas de 1"1/2 encima del intercambiador inferior.

Sólo pueden instalarse en este producto los kits de resistencia eléctrica que recomienda el fabricante.

La instalación de estos kits de resistencia eléctrica debe efectuarse conforme a la información descrita en las instrucciones que adjuntan los kits.

Kits de resistencia eléctrica

Los tanques de almacenamiento y los acumuladores solares CD1 pueden estar equipados con un kit de resistencia eléctrica blindada + termostato de 9 o 15 según su capacidad. La resistencia se instala en el lugar de la brida lateral del acumulador.

Sólo pueden instalarse en estos productos los kits de resistencia eléctrica que recomienda el fabricante.

La instalación de estos kits de resistencia eléctrica debe efectuarse conforme a la información descrita en las instrucciones que adjuntan los kits.

Protección electrónica

Los acumuladores CDZ, CD1 y CD2 pueden estar equipados con una protección electrónica del esmaltado.

Sólo pueden instalarse en estos productos los kits de protección electrónica que recomienda el fabricante.

La instalación de estos kits de resistencia electrónica debe efectuarse conforme a la información descrita en las instrucciones que adjuntan los kits.

puesta en funcionamiento

LÍMITE DE LA GARANTÍA

La garantía sólo es válida si el aparato ha sido instalado por un técnico instalador autorizado.

Quedan excluidos de la garantía los fallos debidos a condiciones ambientales anormales.

- Colocación en un lugar a la intemperie o expuesto a las heladas.
- Alimentación con agua de lluvia, pozo o con criterios de agresividad especialmente anormales y no conformes a las reglas nacionales y normas vigentes.
- La garantía se limita a la sustitución o reparación del aparato y de los componentes que hayan sido calificados como defectuosos de origen. En caso necesario, la pieza o el producto deberá ser devuelto a una de nuestras fábricas sólo después del acuerdo previo de nuestros servicios técnicos. Los gastos de mano de obra, portes, embalaje y desplazamiento corren a cargo del usuario. La sustitución o reparación de un componente de un aparato no puede en ningún caso dar lugar a una indemnización.
- Daños varios ocasionados por golpes o caídas durante la manipulación después de la entrega de fábrica. En particular, daños por agua que hubieran podido evitarse con una reparación inmediata del aparato.

La garantía sólo es aplicable a los aparatos y a sus componentes con exclusión de todo o parte de la instalación eléctrica o hidráulica del aparato.

- Corriente eléctrica con sobretensiones importantes (en caso de instalación de un kit eléctrico).

Una instalación no conforme con la reglamentación, con las normas nacionales en vigor y con las reglas del oficio.

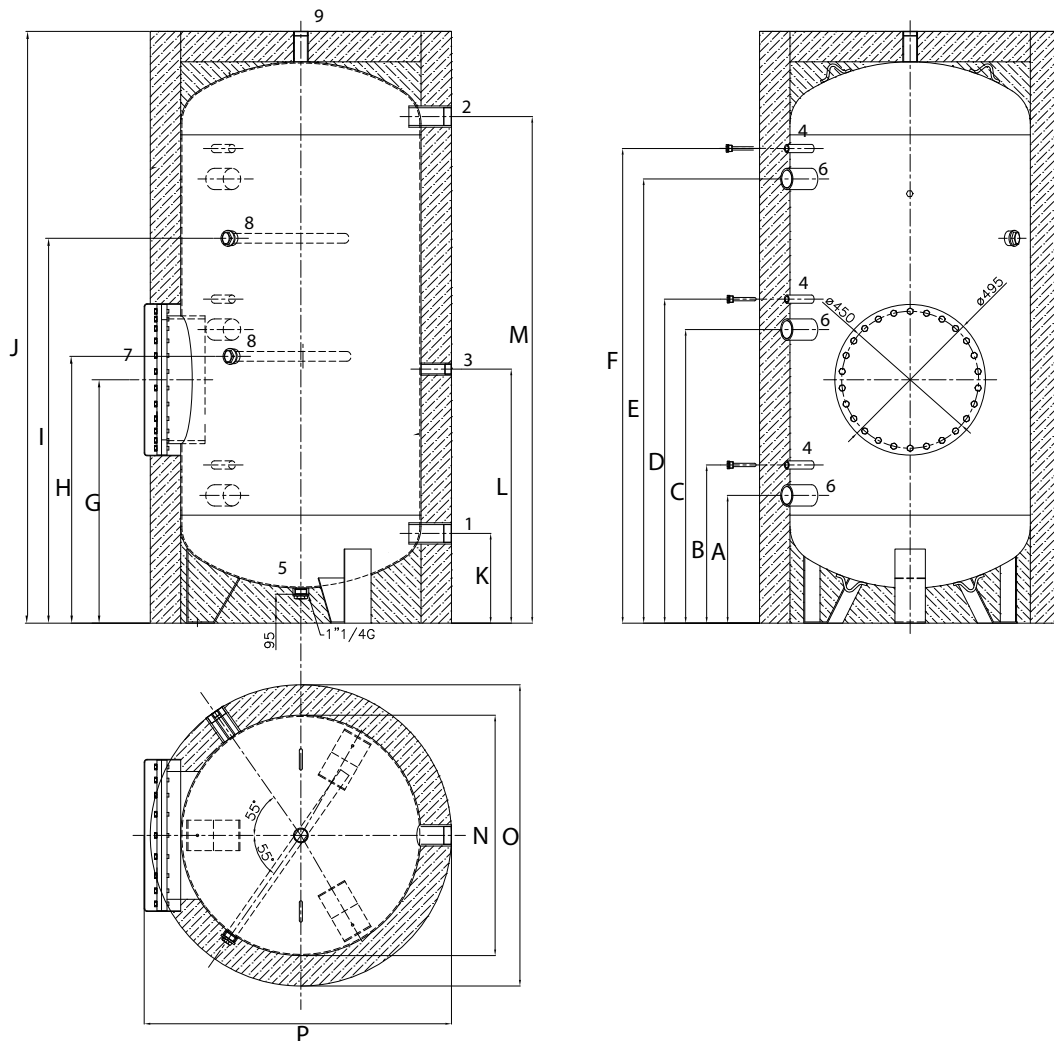
En particular:

- Ausencia o montaje incorrecto del conjunto de seguridad.
- Montaje de un conjunto de seguridad no conforme con las normas nacionales en vigor y uso de un conjunto de seguridad usado en un aparato recién instalado.
- Modificación del ajuste del conjunto de seguridad rompiendo el precinto de plomo.
- Corrosión anormal a causa de una conexión hidráulica incorrecta (contacto directo hierro - cobre).
- Conexión eléctrica defectuosa no conforme con las normas de instalación nacionales en vigor, puesta a masa incorrecta, sección de cable insuficiente, incumplimiento de los esquemas de conexión recomendados, etc., (en caso de instalación de un kit eléctrico).
- Conexión del aparato a la corriente sin un llenado previo (calentamiento en seco), en caso de uso de un kit eléctrico opcional.

Un mantenimiento insuficiente:

- Incrustaciones de cal anormales en los elementos de calor y en los órganos de seguridad.
- Ausencia de mantenimiento del conjunto de seguridad que da lugar a sobrepresiones (ver las instrucciones).
- Cubierta sometida a agresiones externas.
- Modificación de los equipos de origen sin la autorización del fabricante o uso de piezas de recambio no catalogadas por el fabricante.

Visión de conjunto/Vista de conjunto/Vista complessiva/Overall view/Vue d'ensemble



Conexiones/Ligações/Collegamenti/Connections/Connexions

Modelo/Modelo/Modello/Model/Modèle CDZ	Nº	800 - 1500	2000 - 3000
Entrada de agua fría/Entrada água fria/Ingresso acqua fredda/ Cold water inlet/Entrée eau froide	1	2"	2"
Salida de agua caliente/Saída água quente/Uscita acqua calda/Hot water outlet/Sortie eau chaude	2	2"	2"
Recirculación/Recirculação/Ricircolo/Recirculation/Recirculation	3	1"	1"1/2
Sonda*/Sonda*/Sonda*/Sensor*/Sonde*	4	2"	2"
Vaciado/Esvaziamento/Svuotamento/Draining/Vidange	5	1"1/4	1"1/4
Retorno secundario/Retorno secundário/ Ritorno secondario/Secondary return/Retour secondaire	6	1"1/2	1"1/2
Brida/ Flange/Flangia/Flange/Bride	7	Ø 400	Ø 400
Ánodo magnesio/Ánodo de magnésio/Anodo di magnesio/Magnesium anode/Anode magnésium	8	1"1/4	1"1/4
Evacuación/ Evacuação/Canale di scolo/Outlet/Evacuation	9	1"1/4	1"1/4

* Diamètre intérieur : Ø 10 mm, longueur 110 mm/* Diámetro interior: ø 10 mm, longitud 110 mm/* Diâmetro interior: ø 10 mm, comprimento 110 mm/* Diametro interno: ø 10 mm, lunghezza 110 mm/* Internal diameter: ø 10 mm, length 110 mm/* Diamètre intérieur : ø 10 mm, longueur 110 mm

el anexo A - anexo A - allegato A - appendix A - annexe A

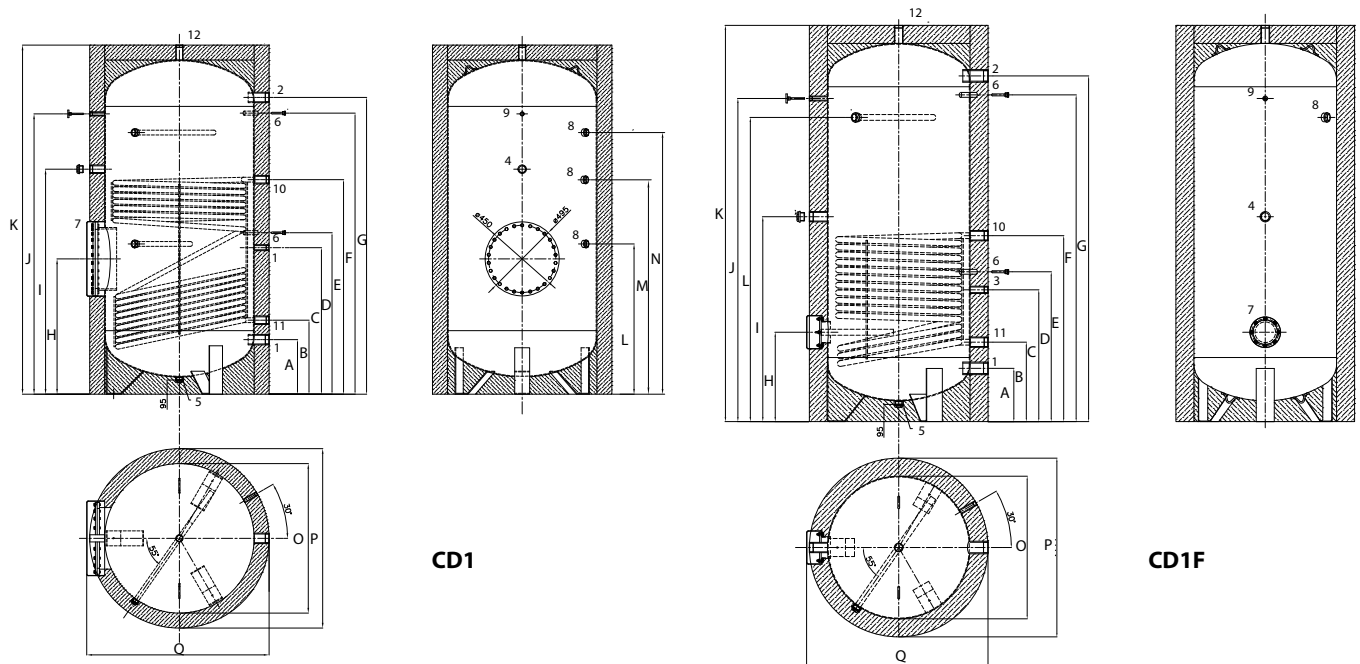
Dimensiones/Dimensões/Dimensioni/Specifications/Dimensions

Rep	800	1000	1500	2000	2500	3000
A	420	420	490	570	540	540
B	520	520	590	670	640	640
C	965	1160	1140	1125	1220	1370
D	1065	1260	1240	1225	1320	1470
E	1460	1710	1780	1610	1870	2220
F	1560	1910	1880	1710	1970	2320
G	800	830	905	975	960	960
H	1265	1050	1065	1125	1150	1150
I	NA	1600	1650	1550	1800	2150
J	1945	2195	2335	2245	2465	2815
K	295	295	365	435	400	400
L	835	835	945	1025	1105	1105
M	1665	1915	1985	1820	2080	2430
N	790	790	1000	1200	1250	1250
O	990	990	1200	1400	1450	1450
P	1010	1010	1220	1420	1470	1470

Características/Características/Caratteristiche/Caractéristiques/Caractéristiques

Modelo/Modelo/Modello/Model/Modèle		CDZ 800	CDZ 1000	CDZ 1500	CDZ 2000	CDZ 2500	CDZ 3000
Volumen/Volume/Volume/Volume/Volume	L	800	930	1500	2000	2500	2993
TMax del agua/Temp. max. agua/TMax acqua Max water temp./Temp. Eau Maxi	°C	95					
Perdida termica/Perda termica/Dispersione termica Thermal loss/Déperditions thermiques	Kwh/24h	5,27	6,03	8,31	8,88	10,04	11,4
Presion de servicio max/Pressao de servicio max/Pressione mas di servizio/Max working pressure/Pression de service max	Mpa (bar) EN12897	0,7 (7)					
Presion de servicio max/Pressao de servicio max/Pressione mas di servizio/Max working pressure/Pression de service max	Mpa (bar) 97/23 CE	0,8 (8)					
Presion max/Pressao max/Pressione mas/Max design pressure/Pression max	Bar	10,5					
Peso del acumulador/Peso acumulador/Peso bollitore/ Tank weight/Poids ballon	Kg	216	237	360	417	550	617
Peso del acumulador (ileno)/Peso acumulador (cheio)/ Peso bollitore (riempito)/Tank weight (full)/Poids ballon (rempli)	Kg	1016	1167	1860	2417	3050	3610
Altura del acumulador/Altura acumulador/Altezza bolli- tore/Tank height/Hauteur ballon	mm	1945	2195	2335	2245	2465	2815
Altura del acumulador (inclinado)/Altura acumulador (inclinado)/Altezza bollitore (inclinato)/Tank height (tilt)/ Hauteur ballon (incliné)	mm	2183	2408	2625	2646	2860	3167
Material del acumulador/Materia acumulador/Materiale bollitore/Tank material/Matière ballon		Acero esmaltado/Aço esmaltado/ Acciaio porcellanato/Enamelled steel/Acier émaillé					

Visión de conjunto/Vista de conjunto/Vista complessiva/Overall view/Vue d'ensemble



Conexiones/Ligações/Collegamenti/Connections/Connexions

Modelo/Modelo/Modello/Model/Modèle CD1 & CD1 F	Nº	800 - 1500	800F - 1000F	2000 - 3000
Entrada de agua fría/Entrada água fria/Ingresso acqua fredda/Cold water inlet/Entrée eau froide	1	2"	2"	2"
Salida de agua caliente/Saída água quente/Uscita acqua calda/Hot water outlet/Sortie eau chaude	2	2"	2"	2"
Recirculación/Recirculação/Ricircolo/Recirculation/Recirculation	3	1"	1"	1"1/2
Pinchado para vainas para resistencia eléctrica/ Ligação para resistência eléctrica/Tubazione per resistenza elettrica/Connection for electrical resistor/Piquage pour résistance électrique	4	1"1/2	1"1/2	1"1/2
Vaciado/Esvaziamento/Svuotamento/Draining/Vidange	5	1"1/4	1"1/4	1"1/4
Vaina sonda temperatura/Bainha de protecção para sonda de temperatura/Pozzetto sonda temperatura/Temperature sensor tube/Doigt de gant sonde de température	6	1/2"	1/2"	1/2"
Trampilla de inspección (ø 400)/Tampa de inspecção (ø 400)/Oblò di ispezione (ø 400)/Inspection plate (ø 400)/Trappe de visite (ø 400)	7	ø 400	ø 110	ø 400
Ánodo magnesio/Ânodo de magnésio/Anodo di magnesio/Magnesium anode/Anode magnésium	8	1"1/4	1"1/4	1"1/4
Termómetro/Termómetro/Termometro/Thermometer/Thermomètre	9			
Entrada fluido primario/Entrada fluido primário/Ingresso fluido primario/Primary fluid inlet/Entrée fluide primaire	10	1"1/2	1"1/2	1"1/2
Salida fluido primario/Saída fluido primário/Uscita fluido primario/Primary fluid outlet/Sortie fluide primaire	11	1"1/2	1"1/2	1"1/2
Evacuación/Evacuação/Canale di scolo/Outlet/Evacuation	12	1"1/4	1"1/4	1"1/4

* Diamètre intérieur : ø 10 mm, longueur 110 mm/* Diâmetro interior: ø 10 mm, longitud 110 mm/* Diâmetro interior: ø 10 mm, comprimento 110 mm/* Diametro interno: ø 10 mm, lunghezza 110 mm/* Internal diameter: ø 10 mm, length 110 mm/* Diamètre intérieur : ø 10 mm, longueur 110 mm

el anexo B - anexo B - allegato B - appendix B - annexe B

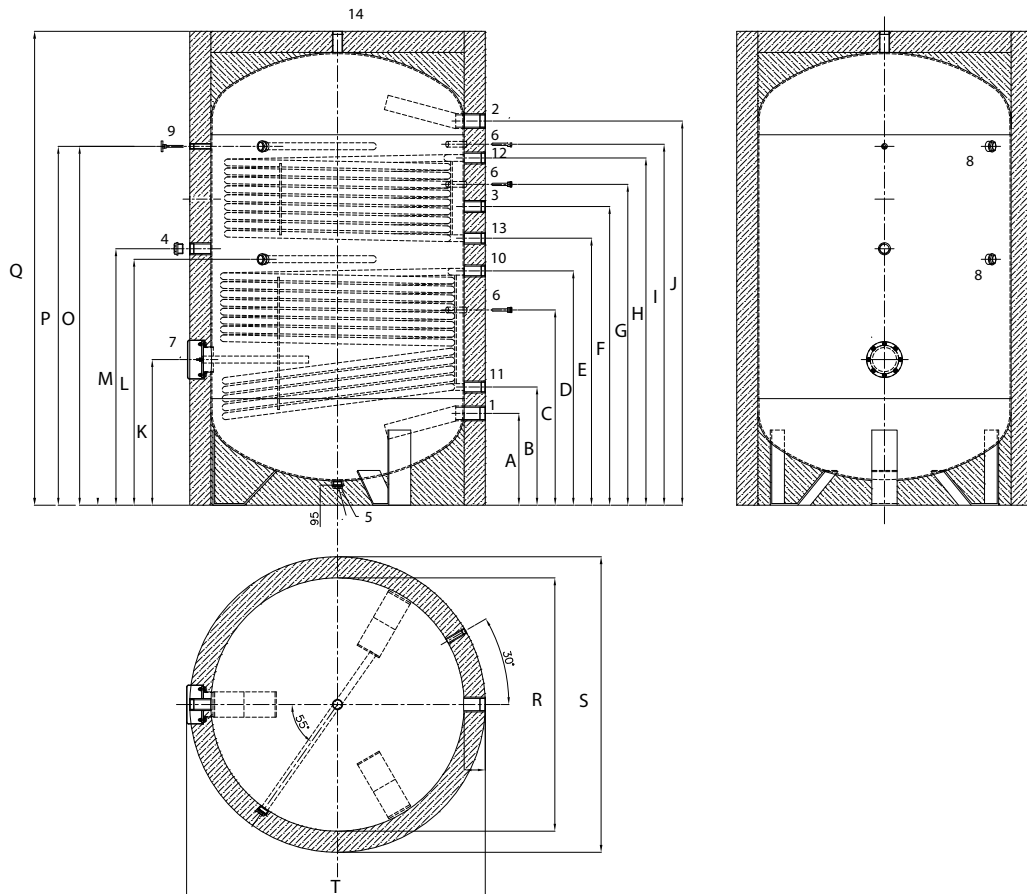
Dimensiones/Dimensões/Dimensioni/Specifications/Dimensions

Rep	800	800F	1000	1000F	1500	2000	2500
A	295	295	295	295	365	435	400
B	415	460	425	440	495	560	555
C	795	660	865	730	980	1060	1065
D	895	760	965	830	1080	1160	1165
E	1195	910	1315	1030	1435	1460	1535
F	1560	1560	1810	1810	1880	1710	1970
G	1665	1665	1915	1915	1985	1820	2080
H	800	475	830	495	905	975	960
I	1260	1000	1395	1135	1505	1525	1660
J	1540	1540	1790	1790	1875	1695	1955
K	1945	1945	2195	2195	2335	2245	2465
L	900	1360	930	1685	1005	1075	1060
M	NA	NA	NA	NA	NA	NA	1590
N	1500	NA	1765	NA	1750	1650	1920
O	790	790	790	790	1000	1200	1250
P	990	990	990	990	1200	1400	1450
Q	1010	1005	1010	1005	1220	1420	1470

Características/Características/Caratteristiche/Caractéristiques/Caractéristiques

Modelo/Modelo/Modello/Model/Modèle		CD1 800	CD1 800F	CD1 1000	CD1 1000F	CD1 1500	CD1 2000	CD1 2500
Volumen/Volume/Volume/Volume/Volume	L	785	785	908	908	1500	2000	2500
TMax del agua/Temp. max. agua/TMax acqua Max water temp./Temp. Eau Maxi	°C	95						
Perdida termica/Perda termica/Dispersione termica Thermal loss/Déperditions thermiques	Kwh/24h	5,62	5,27	6,03	5,97	8,31	8,88	10,04
Superficie del serpentín/Superficie serpentina/ Superficie serpentina/Coil surface/Superficie serpentín	m ²	2,5	2,5	3	3	4,5	5,4	6
Capacidad del serpentín/Capacidade serpentina/ Capacità serpentina/Coil capacity/Capacité serpentín	L	14,2	14,2	18	18	26,6	32,6	36,6
Potencia del serpentín/Potência serpentina/ Potenza serpentina/Coil rating/Puissance serpentín	Kw @ 900L/h (EN 12897 EN15332)	23,8/22	23,8/22	30,9/39,5	30,9/39,5	39,9/57,5	46,1/65,3	51,2/72,4
Caída de presión del serpentín/Queda de pressão serpentina/ Caduta di pressione serpentina/Coil pressure drop/Chute de pression serpentín	mbar @ 900L/min	21	21	33	33	44	48	50
Presión de funcionamiento del serpentín/ Pressão de funcionamento serpentina/ Pressione di esercizio serpentina/Coil operating pressure/Pression de fonctionnement serpentín	Bar	10						
Presion de servicio max/Pressao de servicio max/ Pressione mas di servizio/Max working pressure/Pression de service max	Mpa (bar) EN12897	0,7 (7)						
Presion de servicio max/Pressao de servicio max/ Pressione mas di servizio/Max working pressure/Pression de service max	Mpa (bar) 97/23 CE	0,8 (8)						
Presion max/Pressao max/Pressione mas/Max design pressure/Pression max	Bar	10,5						
Peso del acumulador/Peso acumulador/Peso bollitore/ Tank weight/Poids ballon	Kg	246	0	272	0	420	487	630
Peso del acumulador (lleno)/Peso acumulador (cheio)/ Peso bollitore (riempito)/Tank weight (full)/Poids ballon (rempli)	Kg	1031	785	1180	908	1920	2487	3130
Altura del acumulador/Altura acumulador/ Altezza bollitore/Tank height/Hauteur ballon	mm	1945	1945	2195	2195	2335	2245	2465
Altura del acumulador (inclinado)/Altura acumulador (inclinado)/ Altezza bollitore (inclinato)/Tank height (tilt)/Hauteur ballon (incliné)	mm	2182	2182	2408	2408	2625	2646	2860
Material del acumulador/Materia acumulador/ Materiale bollitore/Tank material/Matière ballon		Acero esmaltado/Aço esmaltado/ Acciaio porcellanato/Enamelled steel/Acier émaillé						

Visión de conjunto/Vista de conjunto/Vista complessiva/Overall view/Vue d'ensemble



Conexiones/Ligações/Collegamenti/Connections/Connexions

Modelo/Modelo/Modello/Model/Modèle CD2	N°	800 - 1500	2000 - 2500
Entrada de agua fría/Entrada água fria/Ingresso acqua fredda/Cold water inlet/Entrée eau froide	1	2"	2"
Salida de agua caliente/Saída água quente/Uscita acqua calda/ Hot water outlet/Sortie eau chaude	2	2"	2"
Recirculación/ Recirculação/Ricircolo/ Recirculation/Recirculation	3	1"	1"1/2
Pinchado para vainas para resistencia eléctrica/Ligação para resistência eléctrica/Tubazione per resistenza elettrica/ Connection for electrical resistor/Piquage pour résistance électrique	4	1"1/2	1"1/2
Vaciado/Esvaziamento/Svuotamento/Draining/Vidange	5	1"1/4	1"1/4
Sonda*/Sonda*/Sonda*/Sensor*/Sonde*	6	1/2"	1/2"
Brida/Flange/Flangia/Flange/Bride	7	ø 110	ø 110
Ánodo magnesio/Ánodo de magnésio/Anodo di magnesio/ Magnesium anode/Anode magnésium	8	1"1/4	1"1/4
Termómetro//Termómetro/Termometro/Thermometer/Thermomètre	9		
Entrada serpentín solar/Entrada serpentina solar/Ingresso serpentino solare/Solar coil inlet/Entrée serpentin solaire	10	1"1/2	1"1/2
Salida serpentín solar/Saída serpentina solar/Uscita serpentino solare/Solar coil outlet/Sortie serpentin solaire	11	1"1/2	1"1/2
Entrada fluido primario/Entrada fluido primário/Ingresso fluido primario/Primary fluid inlet/Entrée fluide primaire	12	1"1/2	1"1/2
Salida serpentín solar/Saída serpentina solar/Uscita serpentino solare/Solar coil outlet/Sortie serpentin solaire	13	1"1/2	1"1/2
Evacuación/Evacuação/Canale di scolo/Outlet/Evacuation	14	1"1/4	1"1/4

* Diamètre intérieur : ø 10 mm, longueur 110 mm/* Diámetro interior: ø 10 mm, longitud 110 mm/* Diámetro interior: ø 10 mm, comprimento 110 mm/* Diametro interno: ø 10 mm, lunghezza 110 mm/* Internal diameter: ø 10 mm, length 110 mm/* Diamètre intérieur : ø 10 mm, longueur 110 mm

Dimensiones/Dimensões/Dimensioni/Specifications/Dimensions

Rep	800	1000	1500	2000	2500
A	295	295	365	435	400
B	460	460	520	560	555
C	760	760	995	925	1030
D	910	910	1230	1110	1270
E	1050	1115	1380	1265	1475
F	1290	1360	1555	1415	1645
G	1350	1465	1650	1520	1755
H	1500	1565	1785	1645	1895
I	1560	1810	1880	1710	1970
J	1665	1915	1985	1820	2080
K	475	475	570	690	645
L	NA	NA	NA	1165	1325
M	980	1015	1305	1215	1405
N	1250	1215	1415	1450	
O	1560	1685	1865	1700	1955
P	1540	1790	1875	1700	1955
Q	1945	2195	2335	2245	2465
R	790	790	1000	1200	1250
S	990	990	1200	1400	1450
T	1005	1005	1215	1415	1465

el anexo C - anexo C - allegato C - appendix C - annexe C

Características/Características/Caratteristiche/Caractéristiques/Caractéristiques

Modelo/Modelo/Modello/Model/Modèle		CD2 800	CD2 1000	CD2 1500	CD2 2000	CD2 2500
Volumen/Volume/Volume/Volume/Volume	L	770	896	1500	2000	2500
TMax del agua/Temp. max. agua/TMax acqua Max water temp./Temp. Eau Maxi	°C	95				
Perdida termica/Perda termica/Dispersione termica Thermal loss/Déperditions thermiques	Kwh/24h	5,27	5,97	7,06	8,26	9,34
Superficie débil del serpentín/Superficie baixa serpentina/Superficie inferiore serpentino/Small coil surface/Surface faible serpentin	m ²	2,4	2,5	4,2	4,5	6,0
Capacidad débil del serpentín/Capacidade baixa serpentina/Capacità inferiore serpentino/Coil low capacity/Capacité faible serpentin	L	14,2	14,5	24,6	27,1	36,6
Potencia débil del serpentín/Potência baixa serpentina/Potenza inferiore serpentino/Coil low rating/Puissance faible serpentin	Kw @ 900L/h (EN 12897 EN15332)	24,6/45,3	30,1/62,1	37,2/70,9	39,9/57,5	51,2/72,4
Caída de presión débil del serpentín/Queda de pressão baixa serpentina/Caduta di pressione inferiore serpentino/Coil low pressure drop/Chute de pression faible serpentin	mbar @ 900L/min	23	23	67	45	50
Superficie superior del serpentín/Superficie superior da serpentina/Superficie superiore serpentino/Coil upper surface/Surface supérieure du serpentin	m ²	2,4	2,5	2,5	3	3,5
Capacidad superior del serpentín/Capacidade superior da serpentina/Capacità superiore serpentino/Coil upper capacity/Capacité supérieure du serpentin	L	14,2	14,5	14,5	18,1	21,2
Potencia superior del serpentín/Potência superior da serpentina/Potenza superiore serpentino/Coil upper rating/Puissance supérieure du serpentin	Kw @ 900L/h (EN 12897 EN15332)	18/23,5	34,7/60,3	34,7/60,3	35,2/65,2	36/70,1
Caída de presión superior del serpentín/Queda de pressão superior da serpentina/Caduta di pressione superiore serpentino/Coil upper pressure drop/Chute de pression supérieure du serpentin	mbar @ 900L/min	15	22	22	23	28
Presión de funcionamiento del serpentín/ Pressão de funcionamento serpentina/Pressione di esercizio serpentino/Coil operating pressure/Pression de fonctionnement serpentin	Bar	10				
Presion de servicio max/Pressao de servicio max/Pressione mas di servizio/Max working pressure/Pression de service max	Mpa (bar) EN12897	0,7 (7)				
Presion de servicio max/Pressao de servicio max/Pressione mas di servizio/Max working pressure/Pression de service max	Mpa (bar) 97/23 CE	0,8 (8)				
Presion max/Pressao max/Pressione mas/Max design pressure/Pres-sion max	Bar	10,5				
Peso del acumulador/Peso acumulador/Peso bollitore/ Tank weight/Poids ballon	Kg	236	257	410	477	635
Peso del acumulador (ileno)/Peso acumulador (cheio)/Peso bollitore (riempito)/Tank weight (full)/Poids ballon (rempli)	Kg	969	1110	1863	2428	3086
Altura del acumulador/Altura acumulador/Altezza bollitore/Tank height/Hauteur ballon	mm	1945	2195	2335	2245	2465
Altura del acumulador (inclinado)/Altura acumulador (inclinado)/ Altezza bollitore (inclinato)/Tank height (tilt)/Hauteur ballon (incliné)	mm	2182	2408	2625	2646	2860
Material del acumulador/Materia acumulador/Materiale bollitore/Tank material/Matière ballon		Acero esmaltado/Aço esmaltado/ Acciaio porcellanato/ Enamelled steel/Acier émaillé				

Ariston Thermo Group

Viale Aristide Merloni 45

60044 FABRIANO (AN)

Italy

Tel. +39 0732 6011

Fax. +39 0732 602331