

## CALDERAS DE ALTA POTENCIA TALIA GREEN SYSTEM HP



Gas





CALDERA DE CONDENSACIÓN - SÓLO CALEFACCIÓN -  
ALTA POTENCIA PARA MONTAJE INDIVIDUAL O EN CASCADA

# TALIA GREEN SYSTEM HP

## 85-115-150 kW



COMPATIBLE  
CON MONTAJE  
INDIVIDUAL

Esta caldera está especialmente indicada para instalaciones residenciales, edificios públicos y comercios medianos gracias a su potencia de 85 kW hasta 150 kW. Tiene la posibilidad de alcanzar hasta los 900 kW con montaje en cascada. Además dispone de homologación como único generador, según la directiva 2009/142/CE relativa a los aparatos de gas para potencias > 400 kW.



Opción  
acumulador externo

### CLASE DE EFICIENCIA ENERGÉTICA



#### > CONFORT SANITARIO

- Posibilidad de conectar a un acumulador externo tanto en instalación individual con válvula 3 vías como en montaje en cascada.
- Compatibilidad con la oferta solar Zelios.

#### > CONFORT EN CALEFACCIÓN

- Rendimiento hasta 108 % sobre PCI.
- Categoría energética \*\*\*\* condensación, según la norma EN 92/42.
- Quemador modulante de premezcla total e intercambiador en acero inoxidable.
- **Compatible con protocolo de comunicaciones EBUS2 (en montaje individual).**
- **Función SRA, sistema de regulación automático de la caldera en función de las necesidades de calefacción.**
- **Bomba de alta eficiencia con modulación continua para reducción de consumos energéticos y mejorar el confort acústico.** Disponible como accesorio.
- Display LCD retroiluminado con memorización de los últimos mensajes, autodiagnóstico y temperaturas de funcionamiento.
- Emisiones contaminantes muy reducidas, clase NOx 5 (< 30 mg/kWh) correspondiente a una reducción del 40 % de CO<sub>2</sub> y del 75 % de NOx en comparación con una caldera antigua.

#### > CONFORT DE USO Y DE INSTALACIÓN

- **Compatible con Expert Control en montaje individual: Nueva termostatación climática intuitiva para gestión de 3 circuitos, en función de la temperatura ambiente y/o externa para más confort y ahorro energético.**
- Nuevas conexiones eléctricas intuitivas.
- Ultra compacta: 46,5 cm de ancho.
- Mantenimiento fácil: todos los componentes accesibles frontalmente.
- Gama completa de accesorios predimensionados para instalaciones en cascada: regulación adicional, separadores hidráulicos, kit de evacuación de productos de combustión.
- Kit de transformación a propano incluido de serie.

#### > AHORRO DE ENERGÍA Y RESPETO POR EL MEDIOAMBIENTE

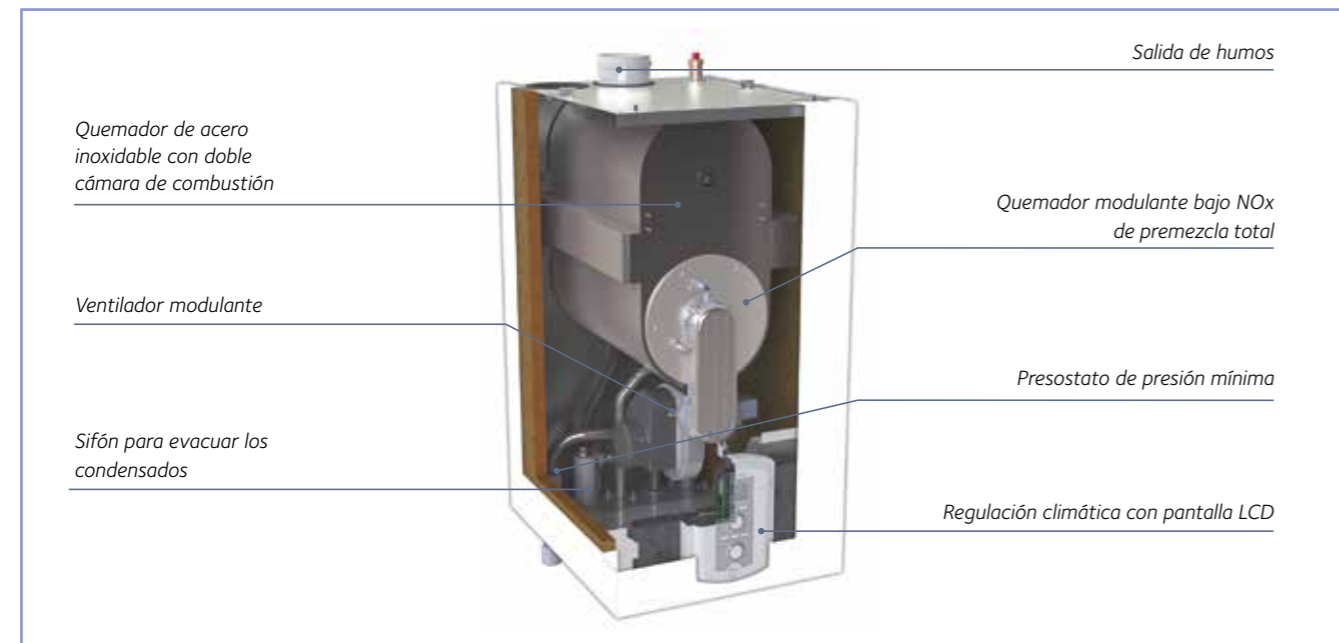
- Hasta 25% de ahorro energético con Expert Control y la función SRA.
- Hasta 35% de ahorro energético con Expert Control, la función SRA, dos sondas de ambiente y suelo radiante.
- Reducción de 40% de las emisiones de CO<sub>2</sub>\*\*.

\*\* Comparado con un sistema de calefacción tradicional.

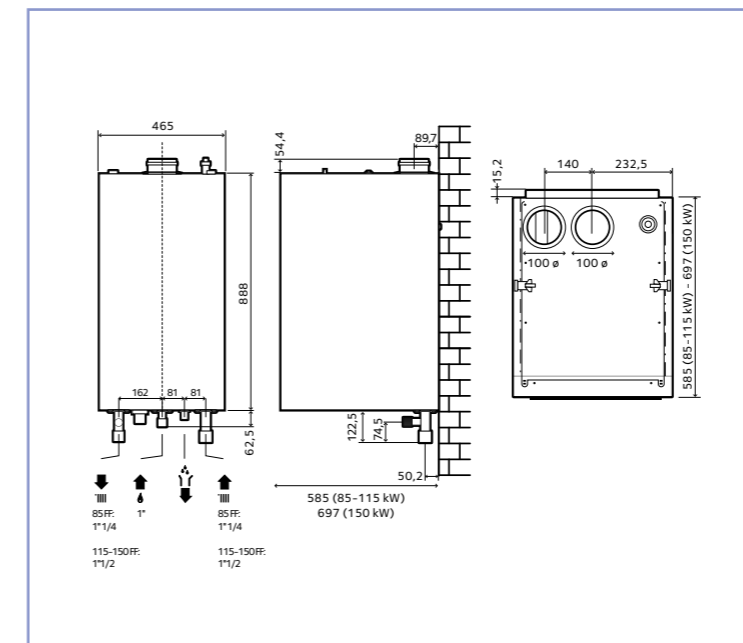
### CARACTERÍSTICAS TÉCNICAS

Código		3581572	3581574	3581575
Modelo		Talia Green System HP		
Datos técnicos		85 EU	115 EU	150 EU
Certificado CE		estanca CE-0063BT3414		
Tipo de conexión		C13, C33, C43, C53, C63, C83, B23, B23p, B33, B33p		
<b>PRESTACIONES ENERGÉTICAS</b>				
Potencia térmica nominal máx./min. (Hi)	kW	80/20	109/27,3	140/35
Potencia térmica útil a 80/60°C máx./min.	kW	78/19,8	105,7/26,9	135,9/34,5
Potencia térmica útil a 50/30°C máx./min.	kW	84,5/21,8	114,6/29,4	147,4/37,8
Potencia térmica útil a 40/30°C máx./min.	kW	84,9/21,9	115,9/29,3	149,1/37,6
Rendimiento a 60/80 °C máx./min.	%	97,5/98,9	97/98,4	97,1/98,5
Rendimiento a 50/30 °C máx./min.	%	105,6/109,1	105,1/107,7	105,1/105,3
Rendimiento a 40/30 °C máx./min.	%	106,1/109,3	106,3/107,2	107,9/106,4
Rendimiento al 30% a 30°C	%	108,1	106,1	106,1
Estrellas de rendimiento (dir. 92/42/EEC)	nº	****		
Pérdidas en chimenea con quemador apagado	%	0,25		
<b>EMISIONES</b>				
Temperatura de humos (G20)	°C	68/63	78/65	76/63
Contenido de CO <sub>2</sub> (G20)	%	9/8,4		
Contenido de CO (0% de O <sub>2</sub> )	mg/kWh	117/7	121/13	127/9
Clase NOx	nº	5		
Nivel NOx máx./min.	%	33	44	37
<b>CIRCUITO CALEFACCIÓN</b>				
Presión mínima carga instalación	bar	1		
Presión máxima de calefacción	bar	6		
Contenido agua caliente	litros	8,5	10,4	12
Temperaturas de los humos a 80/60°C máx./min.	°C	68/63	78/65	76/63
Temperatura de los humos a 40/30°C máx./min.	°C	43/30	46/34	43/30
Temperatura de los humos a 36/30°C 30%	°C	30	34	30
Cantidad humos máx./min.	m <sup>3</sup> /h	138/36	195/47	249/61
Presión gas H-gas	mbar	20		
Presión gas L-gas	mbar	25		
Presión gas LPG	mbar	30/50		
Presión máxima gas	mbar	50		
Temperatura de calefacción máx./min. (alta temperatura)	°C	85/35		
Temperatura de calefacción máx./min. (baja temperatura)	°C	45/20		
Nivel sonoro a 1 metro de distancia	dB(A)	52		
Corriente de ionización mínima	µA	3		
<b>CONDENSACIÓN</b>				
Producción máxima de condensación	l/h	16,4	22,8	29,4
PH de condensación	-	3,2		
<b>PARTE ELÉCTRICA</b>				
Tensión/frecuencia de alimentación	V/Hz	230/50		
Potencia eléctrica absorbida total máx.	W	112	143,4	216
Grado de protección de la instalación eléctrica	-	IPX4D		
<b>PESO Y DIMENSIONES</b>				
Peso	kg	80	83	90
Alto x Ancho x Profundo	mm	888 x 465 x 585	888 x 465 x 585	888 x 465 x 697

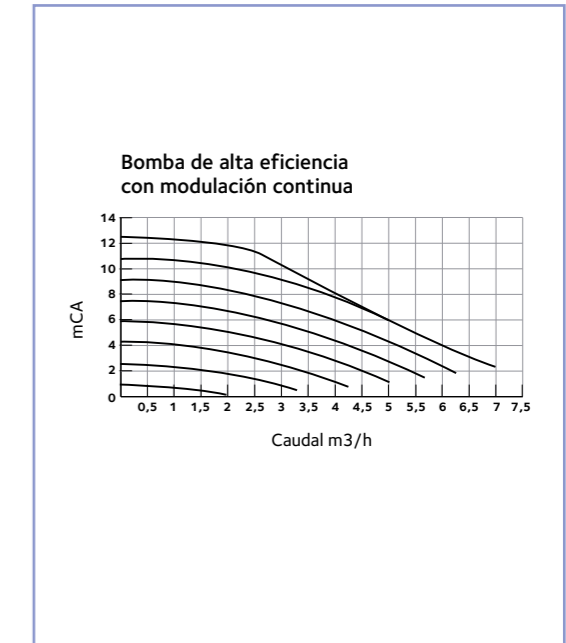
VISTA DE SECCIÓN



DIMENSIONES (en mm) Y PLANTILLA DE INSTALACIÓN



CURVA DE BOMBA DE CALEFACCIÓN



MODELOS DISPONIBLES

MODELO	GAS	CALDERA +		EVACUACIÓN Ø 110/150 (2)		BULTOS Nº	TOTAL Precio sin IVA
		Código	Precio sin IVA	Código	Precio sin IVA		
85 FF EU (1)	Natural (3)	3581572	5.371 €	12076281+3590226+3590229	280,00 €	4	5.651 €
115 FF EU (1)	Natural (3)	3581574	6.195 €	12076281+3590226+3590229	280,00 €	4	6.475 €
150 FF EU (1)	Natural (3)	3581575	7.665 €	12076281+3590226+3590229	280,00 €	4	7.945 €

(1) Los modelos 85, 115 y 150 FF no llevan de serie la bomba del primario. Ver bombas disponibles en el cuadro de bombas de calefacción.

(2) Compuesta de un adaptador concéntrico Ø 100/100 hacia Ø 110/150, de un codo de 90° Ø 110/150 y de un terminal horizontal Ø 110/150.

(3) Kit de transformación a propano incluido de serie.

BOMBAS PARA CALEFACCIÓN\*

	Código	Precio sin IVA
Kit Bomba de alta eficiencia HP 85-150 kW**	3590632	475 €

\*La bomba se tiene que pedir junto con las calderas Talia Green System HP 85-115-150 kW

ACCESORIOS DE INSTALACIÓN

	Código	Precio sin IVA
Barra de instalación vertical HP***	3590279	92 €
Barra de instalación horizontal HP***	3590280	110 €
Barra de instalación de suelo HP***	3590283	50 €

\*\*\*Accesorios necesarios solamente para instalación en paredes de pladur o alineamiento calderas en el suelo

ACCESORIOS HIDRÁULICOS

	Código	Precio sin IVA
Válvula de seguridad 3 bares 85-150 kW	3590432	88 €
Kit válvula de cierre para caldera sola 85 kW	3590434	120 €
Kit válvula de cierre para caldera sola 115-150 kW	3590335	195 €
Kit ACS para caldera sola 85 kW	3590437	520 €
Kit ACS para caldera sola 115-150 kW	3590438	520 €
Separador hidráulico para caldera sola 85-150 kW	3590435	333 €

\*\* Con bomba de alta eficiencia de clase A e índice de eficiencia energética EEI < 0,23.

EQUIPOS DE CONTROL Y REGULACIÓN

REGULACIÓN CON HILOS	Código	Precio sin IVA
REGULACIÓN DE AMBIENTE ON/OFF		
Easy control - cronotermostato programable	3318601	103 €
REGULACIÓN DE AMBIENTE MODULANTE		
Expert Control - Control remoto con sonda de ambiente integrada	3318617	162 €
Zone Control - Sonda ambiente	3318597	90 €
SONDA EXTERNA		
Sonda externa	3318599	24 €
REGULACIÓN SIN HILOS	Código	Precio sin IVA
REGULACIÓN DE AMBIENTE ON/OFF		
Easy control - cronotermostato programable	3318602	225 €

SALIDAS DE HUMOS

SALIDAS COAXIALES: C13 -C33	Ø 110/150	
	Código	Precio sin IVA
Adaptador para salida de humos en paralelo de Ø 100/100 a concéntrico Ø 110/150	12076281	106 €
Prolongador coaxial Ø 110/150 L=1m	3590224	82 €
Prolongador coaxial Ø 110/150 L=0,5m	3590225	48 €
Codo 90° coaxial Ø 110/150	3590226	58 €
Codo 45° coaxial Ø 110/150	3590227	63 €
Terminal coaxial a tejado Ø 110/150	3590228	154 €
Terminal coaxial a pared Ø 110/150	3590229	116 €

SALIDAS DESDOBLADAS	Ø 100/110	
	Código	Precio sin IVA
Sistema de evacuación con tubos separados		
Adaptador evacuación con punto de análisis Ø 110	3590230	43 €
Tubo evacuación Ø 110 L=1 m	3590231	29 €
Tubo evacuación Ø 110 L=0,5 m	3590232	19 €
Codo evacuación 90° Ø 110	3590233	24 €
Codo evacuación 45° Ø 110	3590234	25 €
Terminal evacuación a tejado Ø 110	3590235	169 €
Terminal evacuación a pared Ø 110	3590236	63 €
Sistema de aspiración con tubos separados		
Adaptador aspiración con punto de análisis Ø 100	3590237	17 €
Tubo aspiración aire Ø 100 L=1 m	3590238	39 €
Codo aspiración aire 90° Ø 100	3590239	39 €
Codo aspiración aire 45° Ø 100	3590240	39 €
Terminal aspiración aire Ø 100	3590241	68 €

TARIFA PUESTA EN MARCHA

Caldera 85-115-150 kW	85 €*
Regulación en cascada 85-115-150 kW	120 €

\* Puesta en marcha para caldera adicional en cascada Talia Green System HP 85-115-150 kW: 85 €.

MONTAJE CALDERA INDIVIDUAL

EVACUACIÓN DE HUMOS
Adaptador de desdoblado a concéntrico Ø 100/100 a Ø 110/150 mm
12076281

ACCESORIOS DE INSTALACIÓN

Barra de instalación horizontal HP 3590280
Barra de instalación vertical HP 3590279 (x2)
Barra de instalación de suelo HP 3590283 (x2)

ACCESORIOS HIDRÁULICOS

Válvula de seguridad 3 bares 85-150 kW 3590432
Kit válvula de cierre para caldera sola 85 kW 3590434
Kit válvula de cierre para caldera sola 115-150 kW 3590335
Kit bomba de alta eficiencia 85-150 kW 3590632
Kit ACS para caldera sola 85 kW 3590437
Kit ACS para caldera sola 115-150 kW 3590438
Separador hidráulico para caldera sola 85-150 kW 3590435



CALDERA DE CONDENSACIÓN - SOLO CALEFACCIÓN -  
ALTA POTENCIA PARA MONTAJE INDIVIDUAL O EN CASCADA

# TALIA GREEN SYSTEM HP

## 45-65 kW



COMPATIBLE  
CON MONTAJE  
INDIVIDUAL

Con potencias de calefacción de 45 a 65 kW, Talia Green System HP es la respuesta a las grandes instalaciones residenciales. La realización de cascadas de 2 a 6 calderas es igualmente posible para satisfacer las necesidades de edificio públicos, actividades comerciales o industriales.

Es una gama de alta potencia con dimensiones especialmente reducidas, que la hace muy fácil de instalar comparada con otras calderas de potencia similar.



Opción  
acumulador externo

### CLASE DE EFICIENCIA ENERGÉTICA



#### > CONFORT SANITARIO

- Posibilidad de conectar a un acumulador externo tanto en instalación individual con válvula 3 vías como en montaje en cascada.
- Compatibilidad con la oferta solar Zelios.

#### > CONFORT EN CALEFACCIÓN

- Rendimiento hasta 108 % sobre PCI.
- Categoría energética \*\*\*\* condensación, según la norma EN 92/42.
- Quemador modulante de premezcla total e intercambiador en acero inoxidable.
- **Compatible con el protocolo de comunicaciones EBUS2 (en montaje individual).**
- **Función SRA, sistema de regulación automático de la caldera en función de las necesidades de calefacción.**
- **Bomba de alta eficiencia con modulación continua para reducción de consumos energéticos y mejorar el confort acústico.**
- Display LCD retroiluminado con visualización historial, autodiagnóstico, temperaturas de funcionamiento.
- Emisiones contaminantes muy reducidas, clase NOx 5 (< 30 mg/kWh) correspondiente a una reducción del 40 % de CO<sub>2</sub> y del 75 % de NOx en comparación con una caldera antigua.

#### > CONFORT DE USO Y DE INSTALACIÓN

- Compatible con Expert Control en montaje individual: Nueva termostatación climática intuitiva para gestión de 3 circuitos, en función de la temperatura ambiente y/o externa para más confort y ahorro energético.
- Nuevas conexiones eléctricas intuitivas.
- Ultra compacta: 44 cm de ancho.
- Puesta en marcha fácil: función de purga automática y ajustes de la combustión en accesible directamente.
- Mantenimiento fácil: todos los componentes accesibles frontalmente.
- Gama completa de accesorios predimensionados para instalaciones en cascada: regulación adicional, separadores hidráulicos, kit de evacuación de productos de combustión.
- Kit de transformación a propano incluido de serie.

#### > AHORRO DE ENERGÍA Y RESPETO POR EL MEDIOAMBIENTE

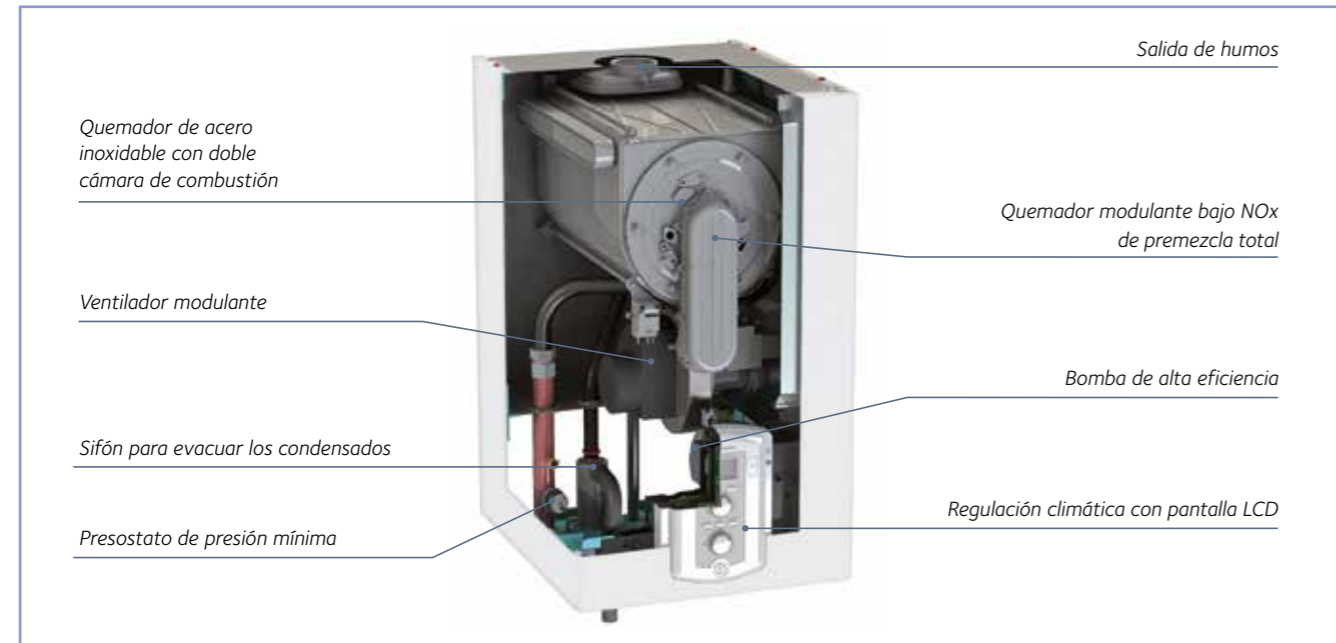
- Hasta 25% de ahorro energético combinando con el Expert Control y la función SRA.
- Hasta 35% de ahorro energético con Expert Control, la función SRA, dos sondas de ambiente y suelo radiante.
- Reducción de 40% de las emisiones de CO<sub>2</sub>\*\*.

### CARACTERÍSTICAS TÉCNICAS

Código		3581570	3581571
Modelo		Talia Green System HP	
Datos técnicos		45 EU	65 EU
		estanca	
Certificado CE		CE-0063BT3414	
Tipo de conexión		C13, C33, C43, C53, C63, C83, B23, B23p, B33, B33p	
<b>PRESTACIONES ENERGÉTICAS</b>			
Potencia térmica nominal máx./min. (Hi)	kW	41,0/12,3	58/17,7
Potencia térmica útil a 80/60°C máx./min.	kW	39,8/11,8	57,3/17,6
Potencia térmica útil a 50/30°C máx./min.	kW	43,6/13,2	62,3/19,4
Potencia térmica útil a 40/30°C máx./min.	kW	43,7/13,2	62,8/19,4
Rendimiento de combustión (a la descarga de humos)	%	97,2	
Rendimiento a 60/80°C máx./min.	%	97/96,2	98,8/99,4
Rendimiento a 50/30°C máx./min.	%	106,4/107,5	107,4/109,5
Rendimiento a 40/30°C máx./min.	%	106,5/107,4	108,2/109,8
Rendimiento al 30% a 30°C	%	107,4	109,8
Rendimiento al 30% a 47°C	%	104,8	105,3
Estrellas de rendimiento (dir. 92/42/EEC)	n°	****	
Pérdidas en chimenea con quemador apagado	%	0,24	
<b>Clase de eficiencia energética Erp para calefacción</b>	<b>ErP</b>	<b>A</b>	<b>A</b>
<b>EMISIONES</b>			
Caudal de humos (G20) máx./min.	Kg/h	70/22	112/32
Presión neta de evacuación	Pa	130	150
Temperatura de humos (G20)	°C	68	
Contenido de CO <sub>2</sub> (G20)	%	9,0	
Contenido de CO (0% de O <sub>2</sub> )	mg/kWh	117	117
Contenido de O <sub>2</sub>	%	4,8	
Clase NOx	n°	5	
Exceso de aire	%	27,2	
Temperatura ambiente mínima	°C	0	
<b>CIRCUITO CALEFACCIÓN</b>			
Presión residual para la instalación	caudal/l/h	2,7/1500	3,0/2000
Presión mínima carga instalación	bar	1	
Presión máxima de calefacción (válvula de seguridad)	bar	3	
Contenido agua caliente	litros	3,9	5,0
Temperatura de calefacción máx./min. (alta temperatura)	°C	85/35	
Temperatura de calefacción máx./min. (baja temperatura)	°C	45/20	
<b>CONDENSACIÓN</b>			
Producción máxima de condensación	litros/h	8,8	13,4
PH de condensación	PH	3,2	
<b>PARTE ELÉCTRICA</b>			
Tensión/frecuencia de alimentación	V/Hz	230/50	
Potencia eléctrica absorbida total máx.	W	164	164
Grado de protección de la instalación eléctrica	IP	X4D	
<b>PESO Y DIMENSIONES</b>			
Peso	kg	45	50
Alto x Ancho x Profundo	mm	745 x 440 x 511	

\*\* Comparado con un sistema de calefacción tradicional.

VISTA DE SECCIÓN



MODELOS DISPONIBLES

MODELO	GAS	CALDERA		EVACUACIÓN Ø 80/125 (2)		BULTOS Nº	TOTAL Precio sin IVA
		Código	Precio sin IVA	Código	Precio sin IVA		
45 FF EU (1)	Natural (3)	3581570	3.934 €	3318091+ 3318188	124 €	3	4.058 €
65 FF EU (1)	Natural (3)	3581571	4.560 €	3318091+ 3318188	124 €	3	4.684 €

(1) Los modelos 45 FF y 65 FF no llevan de serie una válvula de seguridad de 3 bares.  
(2) Compuesta de un codo de 90° Ø 80/125 y un terminal horizontal Ø 80/125.  
(3) Kit de transformación a propano incluido de serie.

ACCESORIOS HIDRÁULICOS

	Código	Precio sin IVA
Válvula de seguridad 3 bares 45-65 kW	3590431	88 €
Kit ACS para caldera sola 45-65 kW	3590436	335 €
Separador hidráulico para caldera sola 45-65 kW	3580787	266 €
Kit válvula de cierre para caldera sola 45-65 kW	3590433	120 €

ACCESORIOS DE INSTALACIÓN

	Código	Precio sin IVA
Barra de instalación vertical HP*	3590279	92 €
Barra de instalación horizontal HP*	3590280	110 €
Barra de instalación de suelo HP*	3590283	50 €

\* Accesorios necesarios solamente para instalación en paredes de pladur o alineamiento calderas en el suelo

TARIFA PUESTA EN MARCHA

Caldera 45-65 kW	75 €*
Regulación en cascada 45-65 kW	120 €

\* Puesta en marcha para caldera adicional en cascada Talia Green System HP 45-65 kW: 75 €. Para calderas de 45-65 kW en instalación individual, la puesta en marcha es gratuita.

EQUIPOS DE CONTROL Y REGULACIÓN

REGULACIÓN CON HILOS	Código	Precio sin IVA
REGULACIÓN DE AMBIENTE ON/OFF		
Easy control - cronotermostato programable	3318601	103 €
REGULACIÓN DE AMBIENTE MODULANTE		
Expert Control - Control remoto con sonda de ambiente integrada	3318617	162 €
Zone Control - Sonda ambiente	3318597	90 €
SONDA EXTERNA		
Sonda externa	3318599	24 €

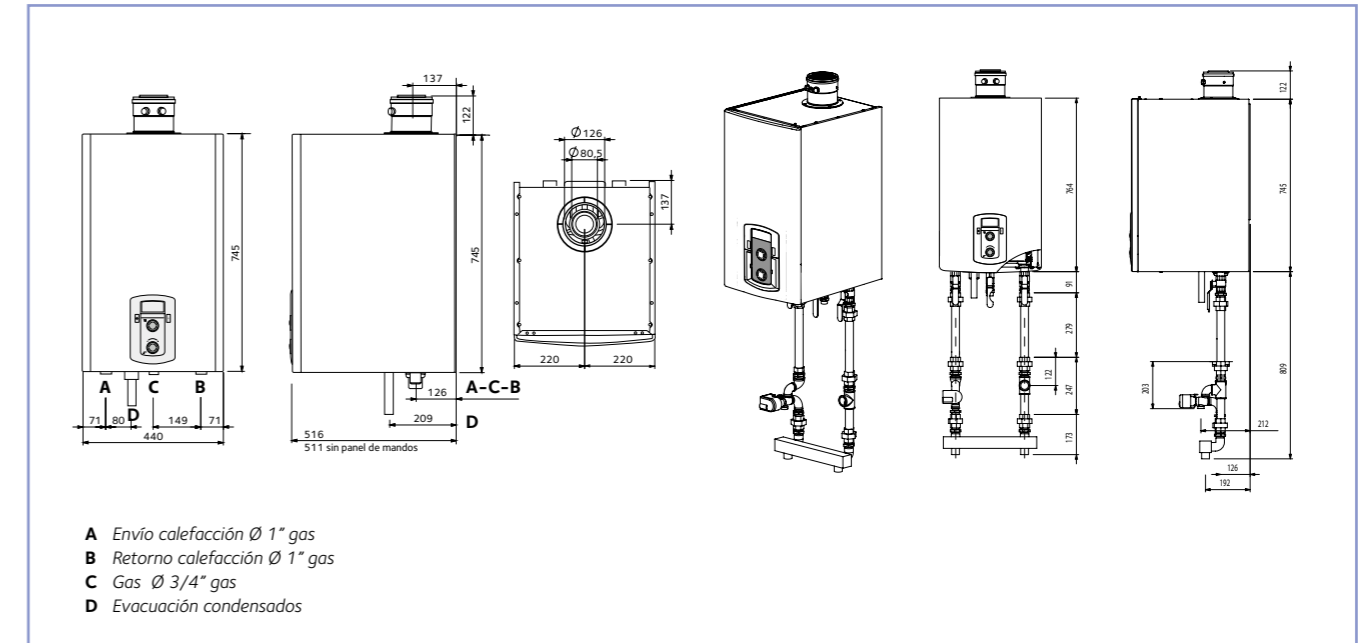
REGULACIÓN SIN HILOS

	Código	Precio sin IVA
REGULACIÓN DE AMBIENTE ON/OFF		
Easy control - cronotermostato programable	3318602	225 €

MÓDULOS HIDRÁULICOS Y ACCESORIOS (P. 78)

	Código	Precio sin IVA
Kit multifuncional - 3 zonas directas	3318636	100 €

DIMENSIONES (en mm) Y PLANTILLA DE INSTALACIÓN



- A Envío calefacción Ø 1" gas
- B Retorno calefacción Ø 1" gas
- C Gas Ø 3/4" gas
- D Evacuación condensados

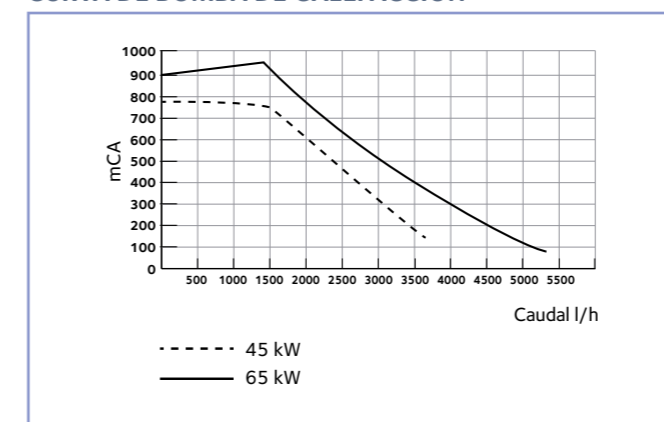
SALIDAS DE HUMOS

SALIDAS COAXIALES: C13 -C33	Ø 80/125	
	Código	Precio sin IVA
Codo coaxial 80/125 M/H 90° cond.	3318091	42 €
Terminal coaxial 80/125 I1000 cond.	3318188	82 €
Codo coaxial 80/125 M/H 45° cond.	3318092	40 €
Prolongación coaxial 80/125 M/H I1000 cond.	3318093	82 €
Prolongación coaxial 80/125 M/H I500 cond.	3318094	47 €
Terminal descarga a techo 80/125 negro	3318080	102 €

SALIDAS DESDOBLADAS*	Ø 80/80	
	Código	Precio sin IVA
Adaptador para salida de humos concéntrico de 80/125 a 80/80*	3580784	67 €

\*Las evacuaciones de humos desdobladas 80/80 y coaxiales 80/125 de las calderas 45-65 kW instaladas individualmente son compatibles con las evacuaciones de humos de toda la gama calderas murales de condensación. Ver capítulo "evacuación de humos para calderas de condensación".

CURVA DE BOMBA DE CALEFACCIÓN



MONTAJE CALDERA INDIVIDUAL

EVACUACIÓN DE HUMOS	
Adaptador de concéntrico a desdoblado de Ø 80/125 a Ø 80/80 3580784	






ACCESORIOS DE INSTALACIÓN

Barra de instalación horizontal HP 3590280	
Barra de instalación vertical HP 3590279 (x2)	
Barra de instalación de suelo HP 3590283 (x2)	

ACCESORIOS HIDRÁULICOS

Válvula de seguridad 3 bares 45-65 kW 3590431	
Kit válvula de cierre para caldera sola 45-65 kW 3590433	
Kit ACS para caldera sola 45-65 kW 3590436	
Separador hidráulico para caldera sola 45-65 kW 3580787	

GUÍA DE ELECCIÓN DE LOS KITS DE CASCADA CON INSTALACIÓN EN EL SUELO O EN PAREDES DE PLADUR

	Nº de calderas		GAMA DE POTENCIA DE LA CASCADA			
			DN65: 90/600 kW		DN100: 601/900 kW	
			45-65	85-150	45-65	85-150
<b>Cascada en línea - Componentes incluidos en el código padre</b> • Soporte colector y barras de instalación • Colector hidráulico, brida de gas ciega • Kit conexión calderas con kit de grifos, válvula antiretorno y válvula de seguridad de 3 bares, • Centralita de gestión de cascada RVS63, • Tarjeta interfaz de comunicación entre caldera y centralita, • Sonda de temperatura ACS		Código	3318809	3318814		
		Precio	4.295 €	4.823 €		
		Código	3318810	3318815		
		Precio	5.336 €	6.128 €		
		Código	3318811	3318816		3318817
		Precio	7.005 €	8.061 €		8.429 €
		Código	3318812			3318818
		Precio	8.046 €			9.744 €
		Código	3318813			3318819
		Precio	9.087 €			11.059 €

\* La composición de los kits de cascada están desglosados en la tabla de la página siguiente.

KITS OBLIGATORIOS

BOMBAS PARA CALEFACCIÓN (1 POR CALDERA)	Código	Precio sin IVA	45 EU	65 EU	85 EU	115 EU	150 EU
Kit Bomba de alta eficiencia HP 85-150 kW	3590632	475 €	Integrada		Accesorio		

Sonda exterior (ref.QAC34 cable no incluido)	Código	171237				
	Precio	28 €				




KITS OPCIONALES

		DN65: 90/600 kW		DN100: 601/900 kW	
		45-65	85-150	45-65	85-150

ACCESORIOS HIDRÁULICOS					
Separador hidráulico para cascada	Código	3590444		3590445	
	Precio	888 €		1.018 €	
Filtro gas incluyendo material de conexiones	Código	3590298		3590300	
	Precio	254 €		345 €	
Tubo de extensión para el filtro de gas	Código	3590299		3590301	
	Precio	102 €		178 €	

AISLAMIENTO						
Aislamiento del separador hidráulico	Código	3590456		3590457		
	Precio	304 €		437 €		
Aislamiento colector	colector 2 calderas	Código	3590458		3590470	
		Precio	430 €		650 €	
	colector 3 calderas	Código	3590459		3590471	
		Precio	480 €		720 €	

TABLA DE COMPONENTES DE LOS KITS DE CASCADA CON INSTALACIÓN EN EL SUELO O EN PAREDES DE PLADUR

Descripción	Código	Precio sin IVA	DN65						DN100							
			45-65kW			85-150kW			85-150kW							
			3318809	3318810	3318811	3318812	3318813	3318814	3318815	3318816	3318817	3318818	3318819			
Número de calderas			2	3	4	5	6	2	3	4	4	5	6			
KIT INSTALACIÓN		Barra de instalación vertical HP	3590279	92 €	3	4	5	6	7	3	4	5	5	6	7	
		Barra de instalación horizontal HP	3590280	110 €	2	3	4	5	6	2	3	4	4	5	6	
		Barra de instalación de suelo HP	3590283	50 €	3	4	4	5	6	3	4	4	4	5	6	
		Soporte colector izquierdo	3590472	92 €	1	1	2	2	2	1	1	2	2	2	2	
		Soporte colector derecho	3590443	127 €	1	1	1	1	1	1	1	1	1	1	1	
KIT HIDRÁULICO		Colector hidráulico ida/retorno DN65 2 calderas	3590253	345 €	2		4	2		2		4				
		Colector hidráulico ida/retorno DN65 3 calderas	3590254	419 €		2		2	4			2				
		Colector hidráulico ida/retorno DN100 2 calderas	3590255	388 €										4	2	
		Colector hidráulico ida/retorno DN100 3 calderas	3590256	467 €										2	4	
		Colector gas DN65 2 calderas	3590267	328 €	1		2	1		1		2	2	1		
		Colector gas DN65 3 calderas	3590268	419 €		1		1	2			1		1	2	
		Kit brida DN65	3590269	238 €	1	1	1	1	1	1	1	1	1			
		Kit brida DN100	3590270	418 €										1	1	1
		Kit conexiones 2 colectores DN65	3590271	46 €			1	1	1			1				
		Kit conexiones 2 colectores DN100	3590272	62 €										1	1	1
REGULACIÓN Y CONTROL		Kit conexión ACS para caldera en cascada 45-65 kW	3590446	509 €	2	3	4	5	6							
		Kit conexión ACS para caldera en cascada 85-150 kW	3590447	773 €						2	3	4	4	5	6	
		Centralita de gestión de cascada RVS63 + caja para pared	3590475	1.020 €	1	1	1	1	1	1	1	1	1	1	1	1
		Sonda de temperatura agua caliente QAZ36 cable 6m / sonda acumulador	12081759	54 €	1	1	1	1	1	1	1	1	1	1	1	
		Tarjeta interfaz caldera - centralita RVS63	3318642	41 €	2	3	4	5	6	2	3	4	4	5	6	
Precio sin IVA					4.295 €	5.336 €	7.005 €	8.046 €	9.087 €	4.823 €	6.128 €	8.061 €	8.429 €	9.744 €	11.059 €	

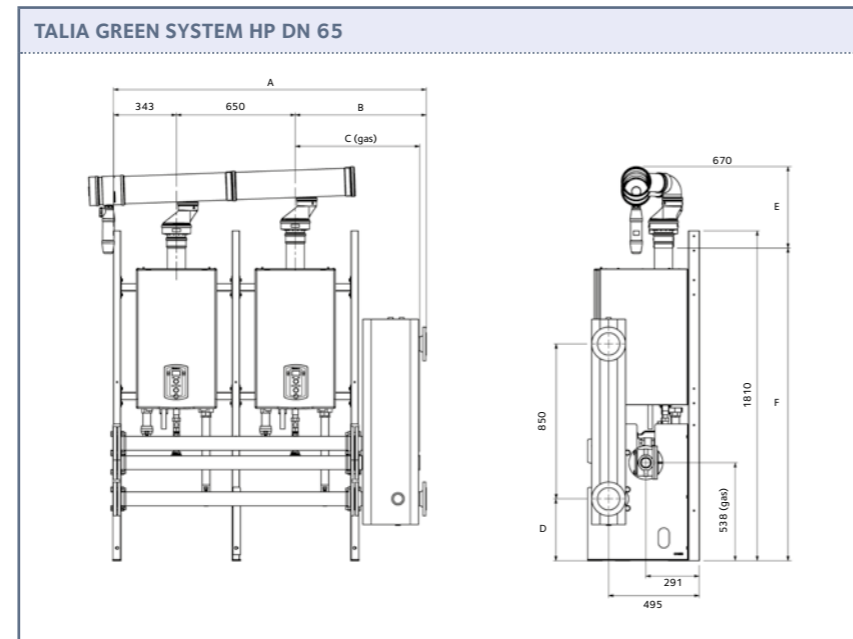
La configuración en cascada en línea preve la instalación de entre 2 y 6 calderas.

Las dimensiones de estas cascadas varían según el número de calderas instaladas y están reflejadas en estos 2 esquemas en función del diámetro del colector.

Para más información técnica sobre producto, consultar nuestro call center técnico al:



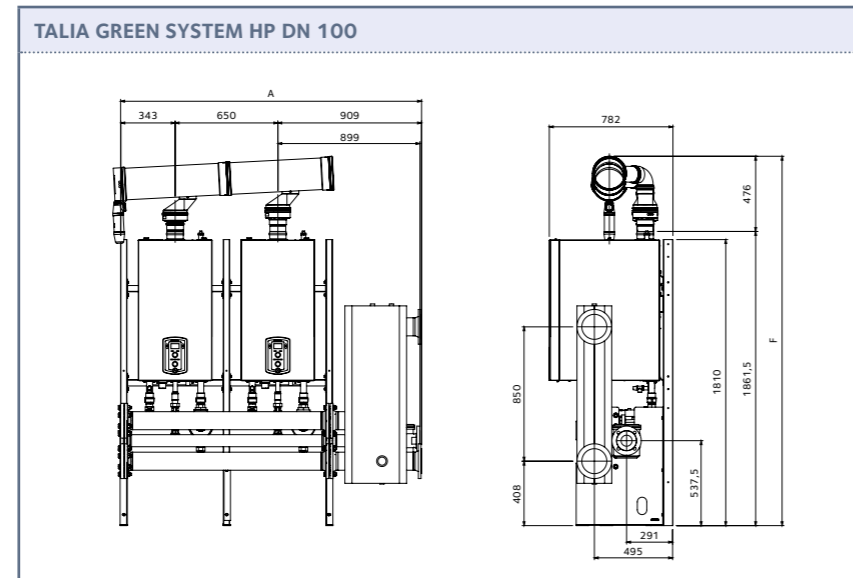
ESQUEMA DE INSTALACIÓN EN CASCADA EN LÍNEA



DIMENSIONES (EN MM)

SIST. DN65	A	B	C	D	E	F
2	1710					2162
3	2360					2187
4	3010	717	681	339	446	2212
5	3660					2237
6	4310					2262

SIST. DN100	A	B	C	D	E	F
2	1902					2337
3	2552					2372
4	3202	909	899	408	476	2407
5	3852					2442
6	4502					2477

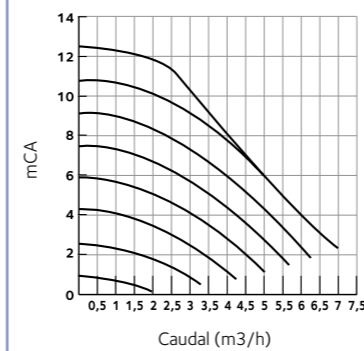


CARACTERÍSTICAS HIDRÁULICAS BOMBA DE ALTA EFICIENCIA CON MODULACIÓN CONTINUA

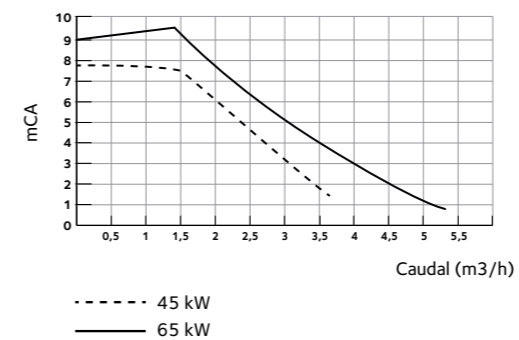
		45 EU	65 EU	85 EU	115 EU	150 EU
<b>DATOS HIDRÁULICOS</b>						
Caudal $\Delta T=20K$	m <sup>3</sup> /h	1,7	2,5	3,4	4,6	5,9
Resistencia hidráulica a potencia nominal	kPa	34	40	23	26	37
<b>DATOS BOMBA DE ALTA EFICIENCIA</b>						
Tipo de bomba y control asociado	-	Yonos PARA 25/7,5	Stratos PARA 25/1-9	UPMXL GEO 25-125		
	Código	Integrada	Integrada	3590632		
Alimentación bomba	V	230	230	230	230	230
Consumo máximo	W	75	90	151	180	180
Consumo mínimo	W	4	3,5	8	8	8
Altura manométrica a potencia nominal	kPa	74	88	96	72	50

CURVA DE BOMBA DE CALEFACCIÓN

Bomba de alta eficiencia para modelos 85-115-150 kW



Bomba de alta eficiencia para modelos 45-65 kW



	Código	Precio sin IVA
Kit bomba de alta eficiencia HP 85-150 kW	3590632	475 €



\*\* Con bomba de alta eficiencia de clase A e índice de eficiencia energética EEI < 0,23.





