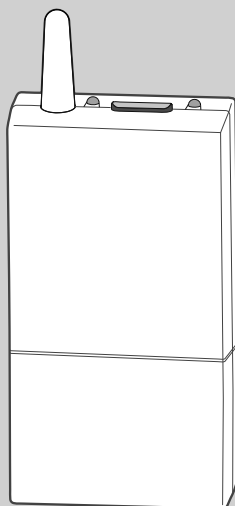


IT	RIPETITORE ERX 2000
GB	ERX 2000 AERIAL
FR	RÉPÉTITEUR ERX 2000
ES	REPETIDOR ERX 2000
PT	REPETIDOR ERX 2000
TR	ERX 2000 YİNELEYİCİSİ
PL	WZMACNIACZ ERX 2000
CZ	OPAKOVAČ ERX 2000
HU	ERX 2000 ERŐSÍTŐEGYSÉG
RUS	ПЕТРАНСЛЯТОР ERX 2000
RO	REPETOR ERX 2000
GR	ΑΝΑΜΕΤΑΔΟΤΗΣ ERX 2000



**ISTRUZIONI DI INSTALLAZIONE ED USO**  
**Assembly and operation instructions**

# norme di sicurezza

## LEGENDA SIMBOLI:

△ Il mancato rispetto dell'avvertenza comporta rischio di lesioni, in determinate circostanze anche mortali, per le persone

△ Il mancato rispetto dell'avvertenza comporta rischio di danneggiamenti, in determinate circostanze anche gravi, per oggetti, piante o animali

**Non effettuare operazioni che implicano la rimozione dell'apparecchio dalla sua installazione.**

△ Danneggiamento dell'apparecchio.

**Non salire su sedie, sgabelli, scale o supporti instabili per effettuare la pulizia dell'apparecchio.**

△△ Lesioni personali per la caduta dall'alto o per cesoiamento (scale doppie).

**Non utilizzare insetticidi, solventi o detersivi aggressivi per la pulizia dell'apparecchio.**

△ Danneggiamento delle parti in materiale plastico o verniciate.

**Non utilizzare l'apparecchio per scopi diversi da quello di un normale uso domestico.**

△ Danneggiamento dell'apparecchio per sovraccarico di funzionamento.

△ Danneggiamento degli oggetti indebitamente trattati.

**Non fare utilizzare l'apparecchio da bambini o persone inesperte.**

△ Danneggiamento dell'apparecchio per uso improprio.

## ATTENZIONE!

**L'apparecchio può essere utilizzato da bambini di età non inferiore a 8 anni e da persone con ridotte capacità fisiche, sensoriali o mentali, o prive di esperienza o della necessaria conoscenza, purché sotto sorveglianza oppure dopo che le stesse abbiano ricevuto**

**istruzioni relative all'uso sicuro dell'apparecchio e alla comprensione dei pericoli ad esso inerenti. I bambini non devono giocare con l'apparecchio. La pulizia e la manutenzione destinata ad essere effettuata dall'utilizzatore non deve essere effettuata da bambini senza sorveglianza.**

PRODOTTO CONFORME  
ALLA DIRETTIVA EU  
2012/19/EU- D.Lgs.49/2014  
riguardante il trattamento dei  
Rifiuti di Apparecchiature  
Elettriche ed Elettroniche (RAEE)



Il simbolo del cassonetto barrato riportato sull'apparecchiatura o sulla sua confezione indica che il prodotto alla fine della propria vita utile deve essere raccolto separatamente dagli altri rifiuti.

L'utente dovrà, pertanto, conferire l'apparecchiatura giunta a fine vita agli idonei centri comunali di raccolta differenziata dei rifiuti elettrotecnici ed elettronici.

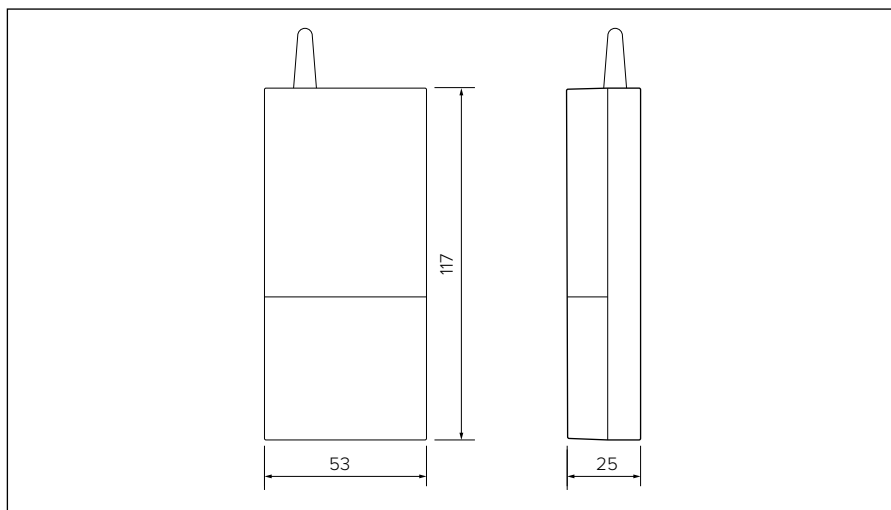
In alternativa alla gestione autonoma è possibile consegnare l'apparecchiatura che si desidera smaltire al rivenditore, al momento dell'acquisto di una nuova apparecchiatura di tipo equivalente.

Presso i rivenditori di prodotti elettronici con superficie di vendita di almeno 400 m<sup>2</sup> è inoltre possibile consegnare gratuitamente, senza obbligo di acquisto, i prodotti elettronici da smaltire con dimensioni inferiori a 25 cm.

L'adeguata raccolta differenziata per l'avvio successivo dell'apparecchiatura dismessa al riciclaggio, al trattamento e allo smaltimento ambientalmente compatibile contribuisce ad evitare possibili effetti negativi sull'ambiente e sulla salute e favorisce il reimpiego e/o riciclo dei materiali di cui è composta l'apparecchiatura.

## caratteristiche tecniche

Dati tecnici	
Alimentazione elettrica	230V AC, 50Hz/60Hz
Assorbimento elettrico	5 mA
Temperatura di funzionamento	-0 ÷ 40°C
Temperatura di stoccaggio	-10 ÷ 70°C
Grado di protezione	IP 44
Sensore temperatura	NTC 5 k 1%
Banda di frequenza utilizzata	868.7-869.2 MHz
Massima potenza in banda	< 10 mW
Categoria del ricevitore	2
Campo di ricezione	300 m in campo aperto



Il Ripetitore ERX 2000 è un dispositivo che riceve il segnale proveniente da uno o più trasmettitori wireless presenti nella gamma accessori BUS e lo trasmette al Ripetitore collegato ad un generatore di calore e viceversa.

La sua installazione è necessaria nel caso la copertura del campo di azione dei trasmettitori wireless non sia sufficiente.

# installazione

## Posizionamento ed installazione

Installare il Ripetitore lontano da campi elettromagnetici (es: televisore, computer, frigoriferi, forno a microonde) i quali ne potrebbero pregiudicare il funzionamento.

Fare attenzione nel posizionare l'apparecchio presso ascensori, scale, pareti metalliche che spesso possono risultare isolante per l'invio o la ricezione del segnale.

**Installare il prodotto in un ambiente con livelli di inquinamento normali.**



### Attenzione!

L'installazione deve essere eseguita da personale tecnico qualificato.

**Prima del collegamento togliere l'alimentazione elettrica. Assicurarsi che l'alimentazione del dispositivo sia collegata ad un interruttore differenziale.**

### Installazione a parete del ripetitore

- Aprire il coperchio esercitando una leggera pressione sulla linguetta posta in basso al ripetitore (Fig.1).
- Fissare la base del ripetitore alla parete, nel punto prescelto, usando i tasselli e le viti fornite nel kit (Fig.2).

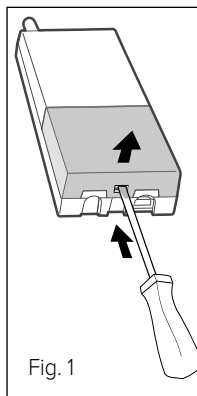


Fig. 1

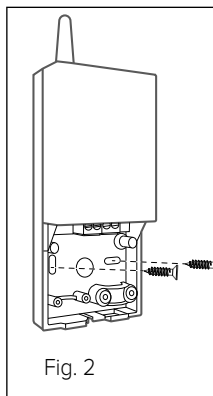


Fig. 2

### Collegamento elettrico

- Collegare l'alimentazione del ripetitore ad una presa di corrente elettrica 230V.

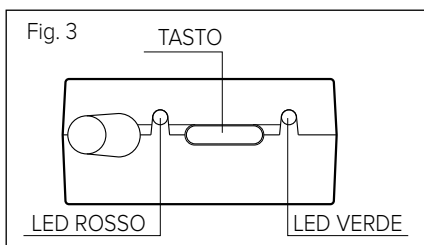
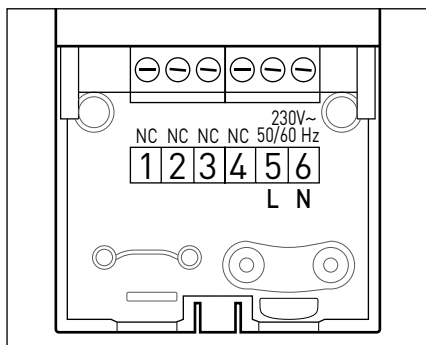


Fig. 3

**IMPORTANTE:** Nel caso sia necessario utilizzare il ripetitore prima va eseguita la procedura di associazione tra il dispositivo da installare (sonda esterna, sensore ambiente o modulo di zona) ed il Ripetitore, successivamente va ripetuta la procedura di associazione tra il dispositivo da installare e il Ricevitore (vedere manuale del Ricevitore).

# associazione dei dispositivi wireless

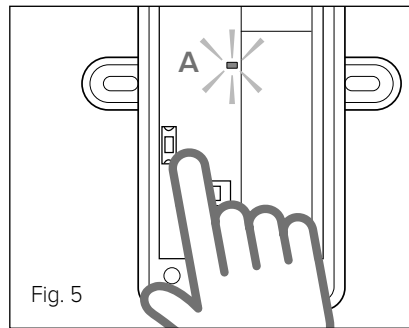
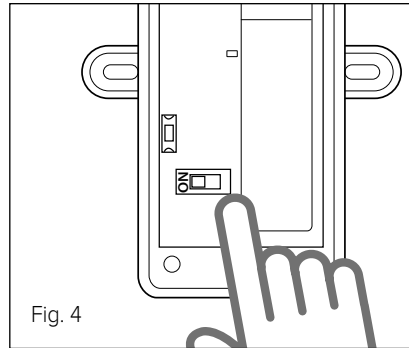
## SONDA ESTERNA

- Portare la Sonda Esterna wireless in prossimità del Ripetitore
- Verificare che il Ripetitore sia alimentato correttamente, LED verde acceso (fig. 3).
- Aprire il coperchio della sonda esterna rimuovendo le due viti.
- Impostare il microinteruttore sulla scheda della Sonda Esterna in posizione **ON** (fig. 4).
- Premere per 5 secondi il tasto sul Ripetitore (fig. 3), il LED rosso inizia a lampeggiare. Il Ripetitore è pronto a ricevere il segnale.
- Premere il tasto sulla scheda della Sonda Esterna fino a quando il LED rosso A si accende per circa 2 secondi (fig. 5).
- Premere nuovamente il tasto per inviare al Ripetitore il valore della temperatura misurata.
- Attendere qualche secondo per il completamento dell'associazione tra i dispositivi.
- Se la procedura di associazione è andata a buon fine il LED rosso sul Ripetitore si spegne.
- A questo punto il Ripetitore e la sonda sono pronti al normale funzionamento

In caso di mancata associazione, il LED rosso sul Ripetitore rimane acceso, ripetere la procedura di connessione precedentemente descritta.

Se ci sono già associati altri dispositivi il led rosso rimane spento anche nel caso di mancata associazione. Si raccomanda di controllare la verifica della temperatura esterna sull' interfaccia del Sistema.

**E' possibile associare più di un ripetitore alla stessa sonda esterna rieseguendo la procedura per ogni ripetitore.**



## associazione dei dispositivi wireless

### SENSORE AMBIENTE

- Portare il Sensore Ambiente in prossimità del Ripetitore.
- Verificare che il Ripetitore sia alimentato LED verde acceso.
- Alimentare il Sensore Ambiente tramite le 2 batterie fornite nel kit.
- Premere il tasto sul Ripetitore per 5s il LED rosso comincia a lampeggiare.
- Premere il tasto “+” sul sensore ambiente (fig. 6) per 5 secondi. Il display mostra, alternando, la versione software e l'indice di modifica
- Premere nuovamente il tasto “+” per 5 secondi per accedere ai parametri tecnici, Il display mostra il parametro “rF01” (fig. 7)
- Premere il tasto “OK”.
- Premere nuovamente il tasto “OK” per 3 secondi per avviare la procedura di associazione
- Una volta terminata la procedura di associazione il display mostra il numero di dispositivi wireless associati aggiornato. il LED rosso del Ripetitore si spegne.  
(In caso di mancata associazione, il LED rosso sul Ripetitore rimane acceso, ripetere la procedura di connessione precedentemente descritta.)

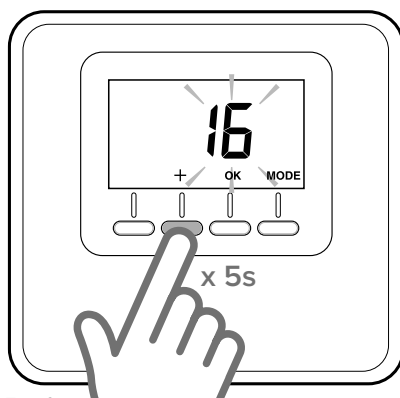


Fig. 6

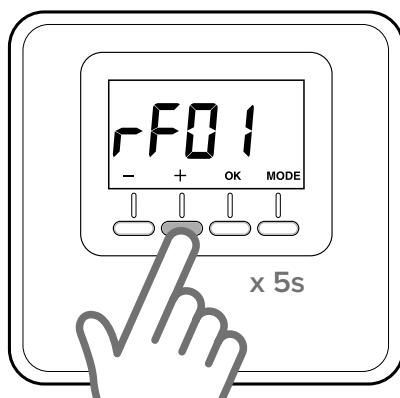


Fig. 7

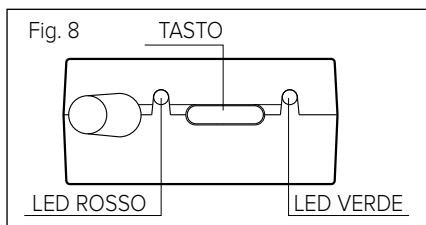
# associazione dei dispositivi wireless

## MODULO GESTIONE DUE ZONE

- Verificare che il Ripetitore sia alimentato.
- Verificare che il Ricevitore radio sia alimentato.
- Premere il tasto sul Ripetitore finchè il LED rosso (fig. 8) inizia a lampeggiare lentamente. Il Ripetitore è ora in modalità associazione.
- Premere il tasto sul ricevitore per 5s il LED rosso comincia a lampeggiare. Mantenendo premuto il tasto sul ricevitore il LED rosso inizia a lampeggiare velocemente e l'associazione con il ripetitore viene avviata.
- Se la procedura di associazione è andata a buon fine il LED rosso del ricevitore e del ripetitore si spegne.
- Ripetere la procedura di associazione tra il Modulo di Zona ed il Ricevitore.

## MODULO GESTIONE MULTIZONA

- Verificare che il Ripetitore sia alimentato.
- Verificare che il Ricevitore radio sia alimentato.
- premere il tasto sul Ripetitore finchè il LED rosso inizia a lampeggiare lentamente. Il Ripetitore è ora in modalità associazione.
- Premere il tasto sul ricevitore per 5s il LED rosso comincia a lampeggiare. Mantenendo premuto il tasto sul ricevitore il LED rosso inizia a lampeggiare velocemente e l'associazione con il ripetitore viene avviata.
- Se la procedura di associazione è andata a buon fine il LED rosso del ricevitore e del ripetitore si spegne.
- Ripetere la procedura di associazione tra il Modulo di Zona ed il Ricevitore.



## cancellazione associazione

### COMPLETA

- Premere il tasto sul ripetitore per 20s
- Il LED rosso del Ripetitore lampeggia velocemente per 5 volte
- L'associazione tra ripetitore e tutti i dispositivi precedentemente collegati viene cancellata
- il LED rosso del ripetitore si spegne dopo la cancellazione
- Per completare la cancellazione sui dispositivi collegati al Ripetitore procedere come segue:
  - Sensore Ambiente impostare a 0 il parametro rf04
  - Moduli Di Zona tenere premuto il tasto per 20s o fino a quando il LED rosso non rimane acceso

### SELETTIVA

- Premere il tasto sul ripetitore per 10s
- Il LED rosso inizia lampeggiare velocemente
- Premere il tasto utilizzato per la procedura di associazione sul dispositivo da cancellare o impostare a 0 il parametro rf04 sul Sensore Ambiente
- L'associazione tra ripetitore e dispositivo viene cancellata
- Il LED rosso sul ripetitore si spegne
- Per completare la cancellazione sui dispositivi che si vuole disassociare procedere come segue:
  - Sensore Ambiente impostare a 0 il parametro rf04
  - Moduli Di Zona tenere premuto il tasto per 20s o fino a quando il LED rosso non rimane acceso

LED	STATO	DIAGNOSTICA
VERDE	OFF (spento)	scheda non alimentata
	ON (acceso)	scheda alimentata
ROSSO	OFF (spento)	dispositivo associato o stand by
	Lampeggio Lento	dopo 3s di pressione del tasto, ripetitore in modalità associazione
	Lampeggio Veloce	dopo 10s di pressione del tasto, ripetitore in modalità cancellazione selettiva
	ON (acceso)	Ripetitore non associato



# safety regulations

## SYMBOL LEGEND:

- △ Failure to comply with this warning implies the risk of personal injury, which in some circumstances may even be fatal.
  
- △ Failure to comply with this warning leads to the risk of damage, which in some circumstances may even be serious, to property, plants or animals.  
  
**Do not perform operations that involve removing the appliance from its installation location.**
- △ Damage to the device.  
**Do not climb onto chairs, stools, ladders or unstable supports to clean the device.**
- △△ Personal injury caused by falling from a height or shearing (stepladders shutting accidentally).  
**Do not use any insecticides, solvents or aggressive detergents to clean the appliance.**
- △ Damage to plastic or painted parts.  
**Do not use the appliance for any purpose other than normal domestic use.**
- △ Damage to the device caused by operation overload.
- △ Damage to objects caused by improper use.  
**Do not allow children or inexperienced people to operate the appliance..**
- △ Damage to the appliance caused by improper use.

## ATTENTION!

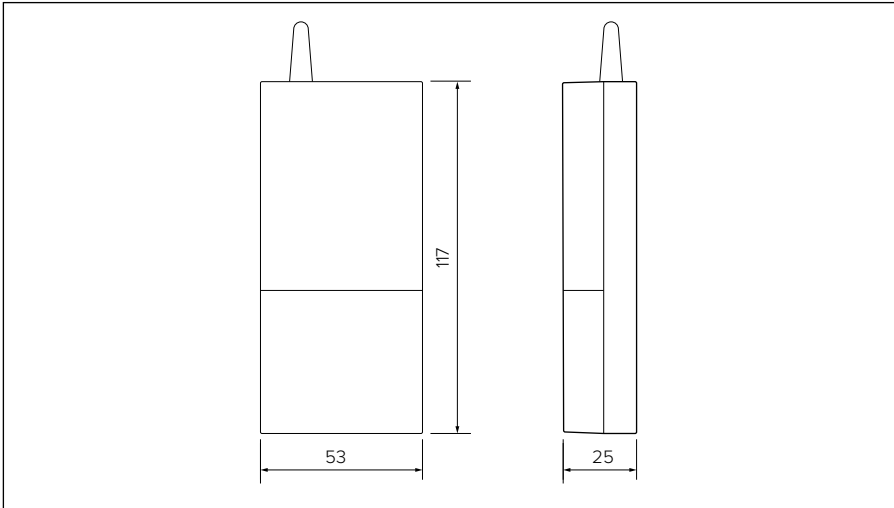
The appliance can be used by children older than 8 years and by people with reduced physical, sensory or mental abilities, or who lack adequate experience and the necessary knowledge, provided they are supervised or have been instructed on the safe use of the appliance and on the potential risks connected with it.

**Children must not play with the appliance. Any cleaning and maintenance performed by the user must not be effected by unsupervised children.**

PRODUCT CONFORMING TO EU DIRECTIVE 2012/19/EU - Italian Legislative Decree 49/2014 concerning the treatment of Waste Electrical and Electronic Equipment (WEEE)	
<p>The barred wheeled bin symbol appearing on the appliance or on its packaging indicates that the product must be collected separately from other waste at the end of its useful life. The user must therefore deliver the decommissioned product to an appropriate local facility for separate collection of electrotechnical and electronic waste. Alternatively, the appliance to be scrapped can be delivered to the dealer when purchasing a new equivalent appliance. Electronic products for disposal measuring less than 25 cm can also be delivered free of charge to electronic equipment dealers having a surface area of at least 400 m<sup>2</sup>, without having to purchase other products. Proper separated collection of the decommissioned appliance for its subsequent recycling, treatment and eco-compatible disposal helps to prevent negative effects on the environment and human health, besides encouraging reuse and/or recycling of its constituent materials.</p>	

# technical features

Technical data	
Power supply	230V AC, 50Hz/60Hz
Electrical uptake	5 mA
Operating temperature	-0 to 40°C
Storage temperature	-10 to 70°C
Protection rating	IP 44
Temperature sensor	NTC 5 k 1%
Frequency band used	868.7-869.2 MHz
Maximum power in the band	< 10 mW
Receiver category	2
Reception range	300 m open field



The ERX 2000 aerial is a device which receives the signal emitted by one or more wireless transmitters (from the BUS accessories range) and sends it to the aerial connected to a heat generator, and vice-versa.

It must be installed in cases where the coverage range of the wireless transmitters is not sufficient.

# installation

## Positioning and installation

Install the aerial well away from electromagnetic fields (for example: televisions, computers, refrigerators, microwave ovens), as these could affect the operation of the device. Take extra care when positioning the device near lifts, stairways and metal wall structures, as these may have an isolating effect with regard to signal transmission and reception. Install in an environment with normal pollution levels



### Warning!

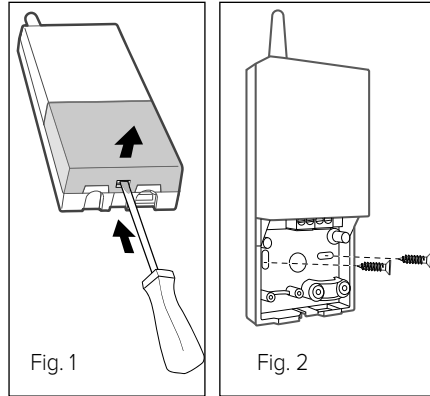
Installation should be performed by a qualified technician.

Before connecting the receiver, disconnect the power supply.

Power supply of the device must be reconnected to a circuit breaker.

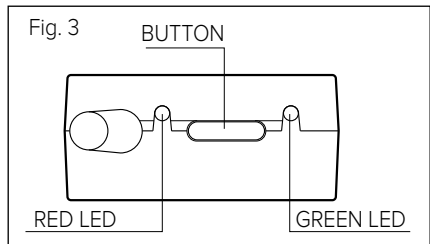
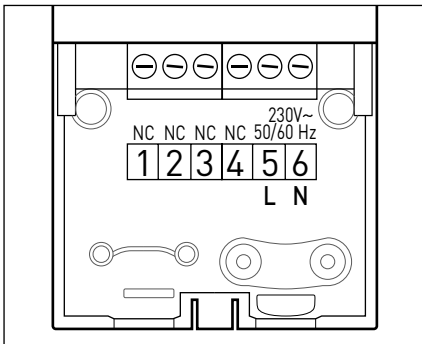
## Wall installation

- Open the cover by pressing lightly on the tab at the bottom of the aerial (Fig. 1).
- Fix the aerial's base to the wall at the chosen position, using the plugs and screws supplied with the kit (Fig. 2).



## Electrical connections

- Connect the aerial power feed to an electrical socket (230 V).



**IMPORTANT:** If you need to use a repeater, you must first associate the device being installed (external sensor, room sensor or zone module) with the aerial, then associate the device with the receiver (see receiver manual).

# associating the wireless device

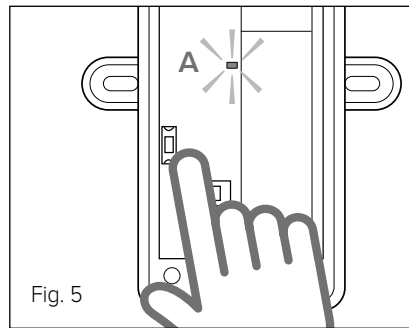
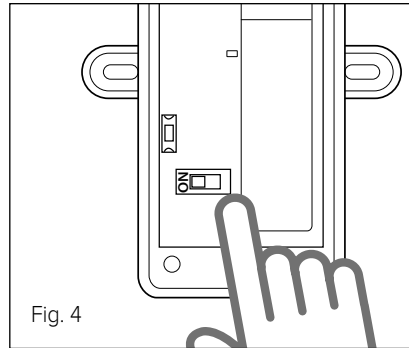
## OUTDOOR PROBE

- Position the wireless outdoor sensor near the aerial.
- Check that the aerial is powered up with its green led on (Fig. 3).
- Open the cover of the outdoors sensor by undoing the two screws.
- Set the dip switch on the external sensor's pcb to **ON** (Fig. 4).
- Hold the button on the aerial down for 5 seconds (Fig. 3); the red led will start flashing. The aerial is now ready to receive the signal
- Press the button on the external sensor until red led A turns on for 2 seconds (Fig. 5).
- Press the button again to send the measured temperature value to the aerial.
- Wait a few seconds for the association procedure to terminate.
- If the procedure has terminated successfully, the red led on the aerial will go out.
- The aerial and sensor are now ready for normal operation.

If the association procedure fails, the red led on the aerial will stay on. In this case, repeat the procedure as described above.

If other devices are already associated, the red led will remain off even if association has failed. Check the external temperature on the system interface.

**You can associate more than one aerial with a given external sensor by repeating the procedure for each aerial.**



# associating the wireless device

## ROOM SENSOR

- Position the room sensor so that it is close to the aerial.
- Check that the aerial is powered up (green led on).
- Power up the room sensor with its two batteries (included in the kit).
- Hold the button on the aerial down for 5 seconds; the red led will start flashing.
- Hold the “+” key on the room sensor down for 5 seconds (Fig. 6). The display will alternate between the software version and modification index.
- Hold “+” down for 5 seconds again to enter the technical parameters menu; parameter “rF01” will display (Fig. 7)
- Press “OK” .
- Hold “OK” down for 3 seconds again to launch the association procedure.
- Once the association procedure has terminated, the display will show the updated number of associated devices. The aerial's red led will go out. (If the association procedure fails, the red led on the aerial will stay on. In this case, repeat the procedure as described above.)

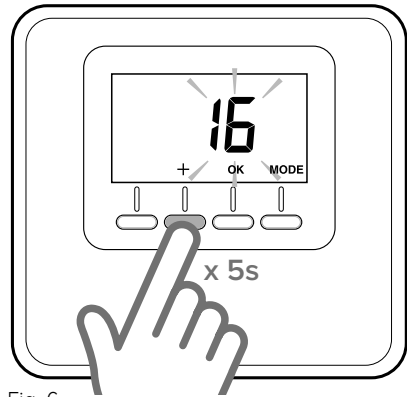


Fig. 6

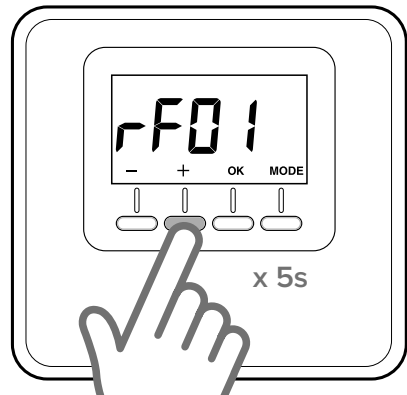


Fig. 7

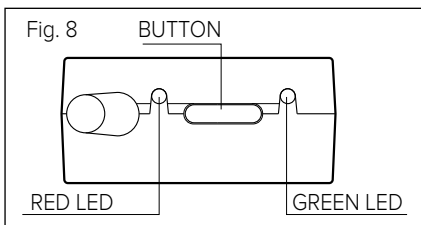
# associating the wireless device

## TWO-ZONE CONTROL MODULE

- Check that the Repeater is powered up.
- Check that the Receiver is powered up.
- Press the Repeater button until the red led (fig. 8) starts flashing slowly. The Repeater is now in association mode.
- Press the receiver button until the red led starts flashing slowly.
- Keep holding the button down; the red led will start flashing quickly to indicate that association with the Repeater is in progress.
- If the procedure has terminated successfully, the red led on the Receiver and the Repeater will go out.
- Repeat the association procedure between the Zone Module and the Receiver.

## MULTIZONE CONTROL MODULE

- Check that the Repeater is powered up.
- Check that the Receiver is powered up.
- Press the Repeater button until the red led starts flashing slowly. The Repeater is now in association mode.
- Press the receiver button until the red led starts flashing slowly.
- Keep holding the button down; the red led will start flashing quickly to indicate that association with the Repeater is in progress.
- If the procedure has terminated successfully, the red led on the Receiver and the Repeater will go out.
- Repeat the association procedure between the Zone Module and the Receiver.



# cancelling associations

## TOTAL

- Hold the aerial's button down for 20s
- The aerial's red led will flash quickly 5 times
- The association between the aerial and all previously connected devices is cancelled
- The aerial's red led will go out after cancellation is completed
- To complete the cancellation on the device connected with the aerial, proceed as follows:
  - Room sensor: set parameter rf04 to 0
  - Zone modules  
hold the button down for 20s or until the red led stays on

## SELECTIVE

- Hold the aerial's button down for 10s
- The red led will start flashing quickly
- Press the button used for the association procedure on the device you wish to cancel, or set parameter rf04 on the room sensor to 0
- The association between the aerial and device is cancelled
- The aerial's red led will turn off
- To complete the cancellation on the device, proceed as follows:
  - Room sensor: set parameter rf04 to 0
  - Zone modules  
hold the button down for 20s or until the red led stays on

LED	STATUS	DIAGNOSTICS
GREEN	OFF	controller not powered on
	ON	controller powered on
RED	OFF	device associated or stand by
	Slow flashing	aerial in association mode after button held down for 3s
	Rapid flashing	aerial in selective cancellation mode after button held down for 10s
	ON	Aerial not associated

# consignes de sécurité

## LÉGENDE DES SYMBOLES :

- △ Le non-respect des avertissements comporte un risque de blessures pour les individus et peut même entraîner la mort dans certaines circonstances.
  - △ Le non-respect des avertissements de danger peut endommager, gravement dans certains cas, les biens, les plantes ou blesser les animaux.
- N'effectuer aucune opération exigeant la dépose de l'appareil.**
- △ Endommagement de l'appareil.  
**Ne pas grimper sur des chaises, des tabourets, des échelles ou des supports instables pour nettoyer l'appareil.**
  - △△ Blessures provoquées par la chute d'une hauteur élevée ou par cisaillement (échelle double).  
**Ne pas utiliser d'insecticides, de solvants ou de produits de nettoyage agressifs pour le nettoyage de l'appareil.**
  - △ Endommagement des parties peintes ou en plastique.  
**Ne pas utiliser l'appareil pour des usages autres qu'un usage domestique habituel.**
  - △ Endommagement de l'appareil du fait d'une surcharge de fonctionnement.
  - △ Endommagement des objets indûment traités.  
**Ne pas permettre aux enfants ou aux personnes inexpérimentées d'utiliser l'appareil.**
  - △ Endommagement de l'appareil dû à un usage impropre

## ATTENTION !

L'appareil peut être utilisé par des enfants à partir de 8 ans et par des personnes dont les capacités physiques, sensorielles ou mentales sont limitées, voire des personnes dénuées d'expérience ou des connaissances nécessaires, mais sous surveillance ou

après avoir reçu les conseils nécessaires à une utilisation en toute sécurité de l'appareil et avoir compris les risques inhérents.

**Les enfants ne doivent pas jouer avec l'appareil. Le nettoyage et l'entretien doivent être effectués par l'utilisateur ne doivent pas être assurés par des enfants sans surveillance.**

LE PRODUIT EST CONFORME À LA DIRECTIVE UE EU 2012/19/EU-Décret législatif 49/2014 concernant le traitement des déchets d'équipements électriques et électroniques (DEEE)



Le symbole de la poubelle barrée d'une croix sur l'appareil ou sur son emballage indique que ce produit à la fin de sa durée de vie doit être collecté séparément des autres déchets.

L'utilisateur doit donc remettre l'équipement en fin de vie dans les centres municipaux appropriés de tri des déchets électroniques et électrotechniques.

Si vous ne souhaitez pas vous en occuper vous-même, vous pouvez remettre l'appareil à éliminer au revendeur, lors de l'achat d'un nouvel appareil équivalent.

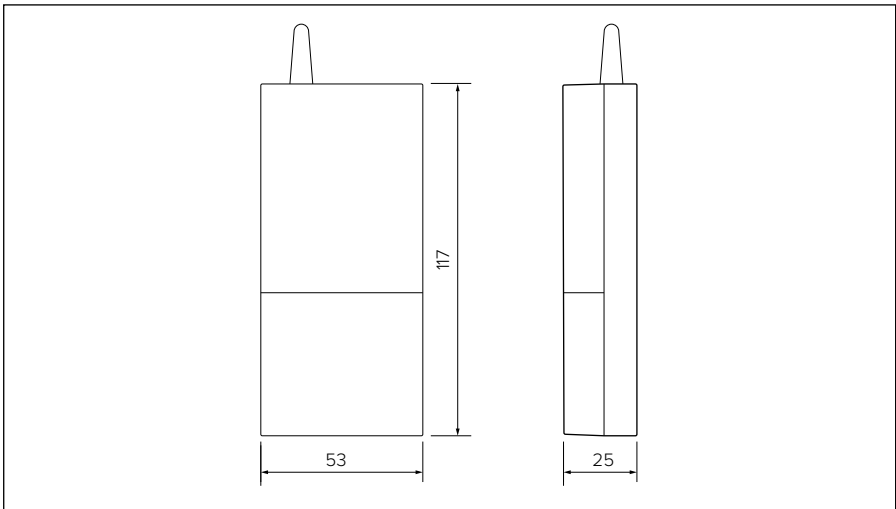
Chez les revendeurs de produits électroniques dont la surface de vente est au moins égale à 400 m<sup>2</sup>, il est également possible de remettre gratuitement, sans obligation d'achat, les produits électroniques à éliminer, lorsque leurs dimensions sont inférieures à 25 cm.

Un tri sélectif approprié pour acheminer l'appareil usagé au recyclage, au traitement et à une mise au rebut respectueuse de l'environnement contribue à éviter des effets négatifs sur l'environnement et sur la santé et favorise la réutilisation ou le recyclage des matériaux composant le produit.



# caractéristiques techniques

Données techniques	
Alimentation électrique	230V AC, 50Hz/60Hz
Puissance électrique absorbée	5 mA
Température de fonctionnement	de -0 à 40°C
Température de stockage	de -10 à 70°C
Indice de protection	IP 44
Sonde de température	CTN 5 k 1%
Bande de fréquence utilisée	868.7-869.2 MHz
Puissance maximum dans la bande	< 10 mW
Catégorie de récepteur	2
Champ de réception	300m en champ ouvert



Le Répéteur ERX 2000 est un dispositif qui reçoit le signal provenant d'un ou plusieurs émetteurs sans fil présents dans la gamme d'accessoires BUS et le transmet au répéteur connecté à un générateur de chaleur et vice versa.

Son installation est nécessaire dans le cas où la couverture du champ d'action des émetteurs sans fil n'est pas suffisante.

# installation

## Positionnement et installation

Installer le répéteur à l'écart des champs électromagnétiques (par exemple, télévision, ordinateurs, réfrigérateurs, four micro-ondes) qui peuvent gêner le fonctionnement. Attention en cas d'installation de l'appareil à proximité d'ascenseurs, d'escaliers ou de parois métalliques car il arrive souvent que ces derniers forment un écran à l'envoi et à la réception du signal. A installer dans un milieu ayant un seuil de pollution normal.



### Attention !

L'installation doit être effectuée par un personnel technique qualifié.

Avant de procéder au raccordement, couper l'alimentation électrique.

L'alimentation électrique de l'appareil doit être connectée à un disjoncteur.

## Installation murale du répéteur

- Ouvrir le couvercle en exerçant une légère pression sur la languette au bas du répéteur (Fig. 1).
- Fixer la base du répéteur au mur, à l'endroit voulu, à l'aide des chevilles et des vis fournies dans le kit (Fig. 2).

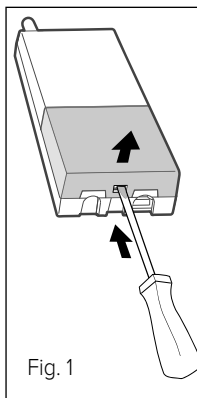


Fig. 1

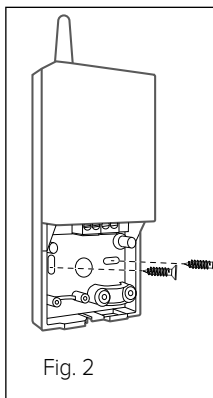


Fig. 2

## Connexion électrique

- Brancher l'alimentation du répéteur à une prise de courant 230V.

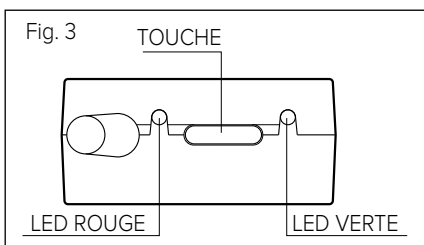
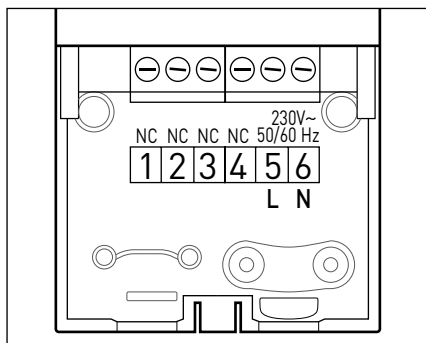


Fig. 3

**IMPORTANT :** Dans le cas où il faut utiliser le répéteur, il faut effectuer auparavant la procédure de jumelage entre le dispositif à installer (la sonde extérieure, le capteur d'ambiance ou un module de zone) et le répéteur. Ensuite il faut répéter la procédure du jumelage entre le dispositif à installer et le récepteur (voir le manuel du récepteur).

# jumelage des dispositifs sans fil

## SONDE EXTÉRIEURE

- Rapprocher la sonde extérieure sans fil du répéteur.
- Vérifier que le répéteur est alimenté correctement, la LED verte est allumée (Fig. 3).
- Ouvrir le couvercle de la sonde extérieure en retirant les deux vis.
- Régler le minirupteur sur la carte de la sonde extérieure sur la position **ON** (Fig. 4).
- Appuyer pendant 5 secondes sur la touche du répéteur (Fig. 3), la LED rouge commence à clignoter. Le répéteur est maintenant prêt à recevoir le signal.
- Appuyer sur la touche de la carte de la sonde extérieure jusqu'à ce que la LED rouge A s'allume pendant environ 2 secondes (Fig 5).
- Appuyer de nouveau sur la touche pour envoyer au répéteur la valeur de la température mesurée.
- Attendre quelques secondes pour l'achèvement du jumelage entre les dispositifs.
- Si le jumelage a réussi, la LED rouge du répéteur s'éteint.
- Le répéteur et la sonde sont maintenant prêts à fonctionner.

En cas de non-jumelage, la LED rouge sur le répéteur reste allumée, répéter la procédure de connexion décrite précédemment.

S'il existe déjà d'autres dispositifs jumelés, la LED rouge reste éteinte même en cas d'absence de jumelage. Il est recommandé de contrôler la vérification de la température extérieure sur l'interface du système.

**Il est possible de jumeler plusieurs répéteurs sur la même sonde extérieure en effectuant de nouveau la procédure sur chaque répéteur.**

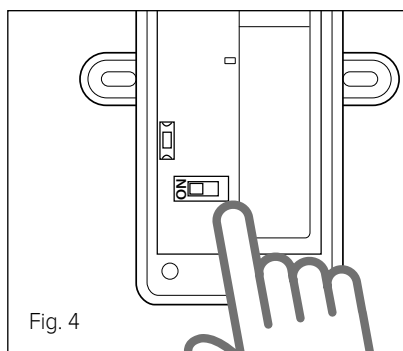


Fig. 4

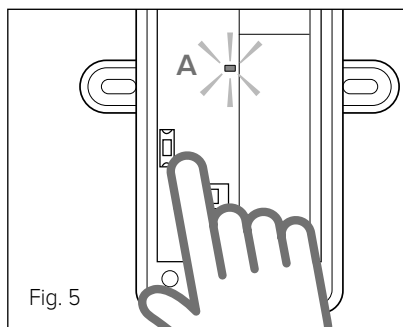


Fig. 5

# jumelage des dispositifs sans fil

## CAPTEUR D'AMBIANCE

- Placer le capteur d'ambiance à proximité du répéteur.
- Vérifier que le répéteur est alimenté et que la LED verte est allumée.
- Alimenter le capteur d'ambiance grâce aux 2 piles fournies dans le kit.
- Appuyer sur la touche du répéteur pendant 5 secondes, la LED rouge commence à clignoter.
- Appuyer sur la touche « + » sur le capteur d'ambiance (Fig.6) pendant 5 secondes. L'écran indique, en alternance, la version du logiciel et l'indice de modification.
- Appuyer sur la touche « + » pendant 5 secondes pour accéder aux paramètres techniques, l'écran affiche le paramètre « rF01 » (Fig. 7).
- Appuyer sur la touche « OK ».
- Appuyer de nouveau sur la touche « OK » pendant 3 secondes pour lancer la procédure de jumelage.
- Une fois que la procédure de jumelage est terminée, l'écran affiche le nombre de dispositifs sans fil jumelés à jour. La LED rouge du répéteur s'éteint. (En cas de non-jumelage, la LED rouge sur le répéteur reste allumée, répéter la procédure de connexion décrite précédemment).

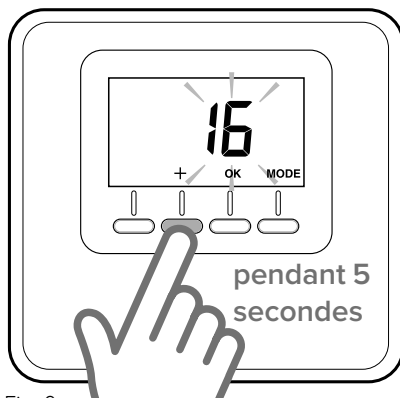


Fig. 6

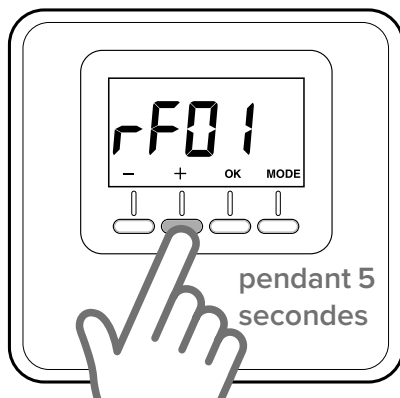


Fig. 7

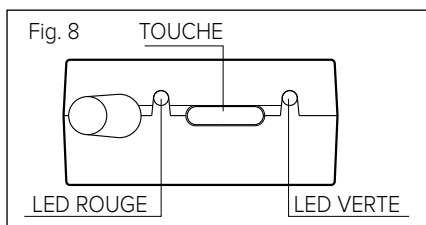
# jumelage des dispositifs sans fil

## MODULE DE GESTION DEUX ZONES

- Vérifiez que l'émetteur est sous tension.
- Vérifiez que le récepteur est sous tension.
- Appuyez sur le bouton émetteur jusqu'à ce que le voyant rouge commence à clignoter lentement. L'émetteur est maintenant en mode association.
- Appuyez sur le bouton du récepteur jusqu'à ce que le voyant rouge commence à clignoter lentement.  
Maintenez le bouton enfoncé; La led rouge commence à clignoter rapidement pour indiquer que l'association avec l'émetteur est en cours
- Si la procédure s'est terminée avec succès, la led rouge sur le récepteur et l'émetteur s'éteindra
- Répétez la procédure d'association entre le Zone Module et le récepteur.

## MODULE DE GESTION DEUX ZONES

- Vérifiez que l'émetteur est sous tension.
- Vérifiez que le récepteur est sous tension.
- Appuyez sur le bouton émetteur jusqu'à ce que le voyant rouge commence à clignoter lentement. L'émetteur est maintenant en mode association.
- Appuyez sur le bouton du récepteur jusqu'à ce que le voyant rouge commence à clignoter lentement.  
Maintenez le bouton enfoncé; La led rouge commence à clignoter rapidement pour indiquer que l'association avec l'émetteur est en cours
- Si la procédure s'est terminée avec succès, la led rouge sur le récepteur et l'émetteur s'éteindra
- Répétez la procédure d'association entre le Zone Module et le récepteur.



# effacement jumelage

## COMPLÈTE

- Appuyer pendant 20 secondes sur la touche du répéteur.
- La LED rouge du répéteur clignote rapidement 5 fois.
- Le jumelage entre le répéteur et tous les dispositifs connectés précédemment est effacé.
- La LED rouge du répéteur s'éteint après l'effacement.
- Pour compléter l'effacement sur les dispositifs connectés au répéteur, procéder comme suit :
  - Capteur d'ambiance, configurer sur 0 le paramètre rf04.
  - Module de zone  
Maintenir enfoncée la touche pendant 20 ans ou jusqu'à ce que la LED rouge reste allumée.

## SÉLECTIVE

- Appuyer pendant 10 secondes sur la touche du répéteur.
- La LED rouge commence à clignoter rapidement.
- Appuyer sur la touche utilisée pour le jumelage du dispositif à supprimer ou configurer le paramètre rf04 sur 0 sur le capteur d'ambiance.
- Le jumelage entre le répéteur et le dispositif est effacé.
  - La LED rouge du répéteur s'éteint.
- Pour compléter l'effacement sur le dispositif à effacer, procéder comme suit :
  - Capteur d'ambiance, configurer sur 0 le paramètre rf04.
  - Module de zone  
Maintenir enfoncée la touche pendant 20 ans ou jusqu'à ce que la LED rouge reste allumée.

LED	PAYS	DIAGNOSTIC
VERT	OFF (éteint)	carte non alimentée
	ON (allumé)	carte alimentée
ROUGE	OFF (éteint)	dispositif jumelé ou en veille
	Clignotement lent	après avoir appuyé sur la touche pendant 3 secondes, le répéteur est en mode jumelage
	Clignotement rapide	après avoir appuyé sur la touche pendant 3 secondes, le répéteur est en mode effacement sélectif
	ON (allumé)	répéteur non jumelé

# normas de seguridad

## LEYENDA DE SÍMBOLOS:

- △ El incumplimiento de la advertencia implica riesgo de lesiones personales incluso mortales.
  
- △ El incumplimiento de la advertencia implica riesgo de daños, incluso graves, para objetos, plantas o animales.
  
- No realizar operaciones que requieran el retiro del aparato del lugar de instalación.
- △ Daños en el aparato.
- No subirse a sillas, taburetes, escaleras o soportes inestables para efectuar la limpieza del aparato.
- △△ Lesiones personales por la caída desde lo alto o por cortes (escaleras dobles).
- △ No utilizar insecticidas, disolventes o detergentes agresivos para la limpieza del aparato.
- △ Daño de las piezas plásticas o pintadas.
- No destinar el aparato a usos diferentes del uso doméstico normal.
- Daño del aparato por sobrecarga de funcionamiento.
- △ Daño de los objetos indebidamente tratados.
- No permitir el uso del aparato a niños o a personas inexpertas.
- △ Daño del aparato por uso impropio.

### ¡ATENCIÓN!

**Este aparato puede ser utilizado por niños de no menos de 8 años de edad y por personas con capacidades físicas, sensoriales o mentales reducidas, o carentes de experiencia o del conocimiento necesario, pero sólo bajo vigilancia e instrucciones sobre el uso seguro y después de comprender bien los peligros inherentes. Los niños no deben jugar con el aparato. La limpieza y el mantenimiento del aparato deben ser efectuados por el usuario y no por niños sin vigilancia.**

PRODUCTO CONFORME A LA DIRECTIVA EU 2012/19/EU-D.L.49/2014 sobre el tratamiento de los residuos de aparatos eléctricos y electrónicos (RAEE)



El símbolo del contenedor tachado reproducido en el aparato o en el embalaje, indica que al final de la vida útil del producto, este debe eliminarse por separado de los demás residuos.

El usuario deberá entregar el aparato al final de su vida útil a los centros municipales idóneos de recogida selectiva de residuos electrotécnicos y electrónicos.

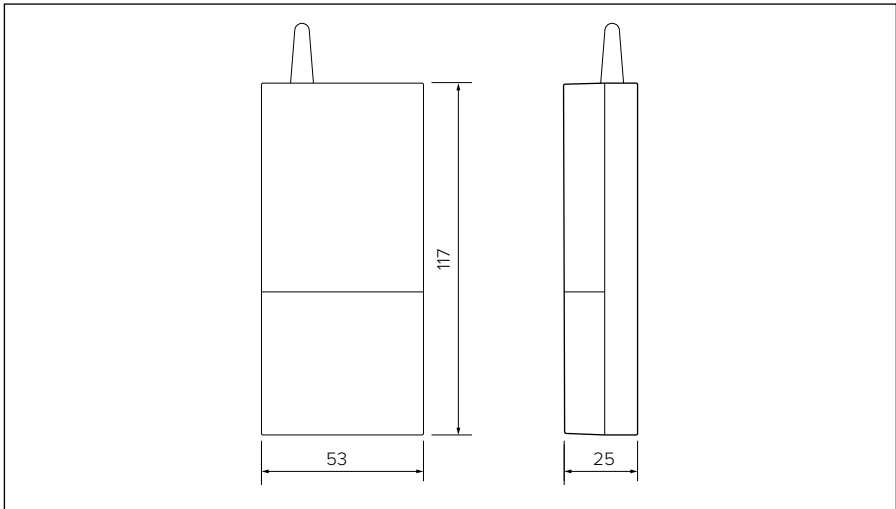
Como alternativa a la gestión autónoma es posible entregar al revendedor el aparato que se desea eliminar, en el momento de la compra de un nuevo aparato de tipo equivalente.

En tiendas de productos electrónicos con una superficie de venta de por lo menos 400 m<sup>2</sup>, se pueden entregar gratuitamente, sin obligación de compra, productos electrónicos con tamaño inferior a 25 cm, para su eliminación.

La debida recogida selectiva para enviar el equipo al reciclado, al tratamiento o al desguace compatible con el medio ambiente contribuye a evitar posibles efectos negativos al medio ambiente y a la salud y favorece el reciclado de los materiales de los que se compone el equipo.

## características técnicas

Datos técnicos	
Alimentación eléctrica	230V AC, 50Hz/60Hz
Consumo eléctrico	5 mA
Temperatura de funcionamiento	-0 ÷ 40°C
Temperatura de almacenamiento	-10 ÷ 70°C
Grado de protección	IP 44
Sensor temperatura	NTC 5 k 1%
Banda de frecuencia	868.7-869.2 MHz
Potencia máxima en la banda	< 10 mW
Categoría de receptor	2
Campo de recepción	300 m en campo abierto



El Repetidor ERX 2000 es un dispositivo que recibe la señal proveniente de uno o varios transmisores inalámbricos de la gama de accesorios BUS y la transmite al Repetidor conectado a un generador de calor y viceversa.

Su instalación es necesaria si la cobertura del campo de acción de los transmisores inalámbricos no es suficiente.



# instalación

## Emplazamiento e instalación

Instalar el Repetidor lejos de campos electromagnéticos (ej.: televisor, ordenador, frigoríficos, horno de microondas), los cuales podrían perjudicar el funcionamiento. Tener cuidado al colocar el aparato en ascensores, escaleras, paredes metálicas porque frecuentemente pueden resultar aislantes para el envío o la recepción de la señal. Instalar en un ambiente con niveles normales de contaminación.



**¡Atención!**

La instalación debe ser realizada por personal técnico especializado.

Antes de la conexión, desconectar la alimentación eléctrica. Asegurarse que la alimentación del dispositivo esté conectada a un interruptor diferencial.

### Instalación del repetidor en la pared

- Abrir la tapa ejerciendo una leve presión sobre la lengüeta inferior del repetidor (Fig. 1).
- Fijar la base del repetidor a la pared en el punto elegido, utilizando los tarugos y tornillos suministrados en el kit (Fig. 2).

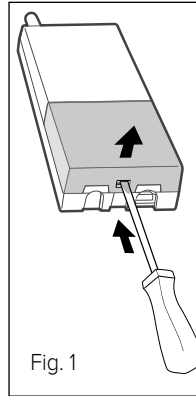


Fig. 1

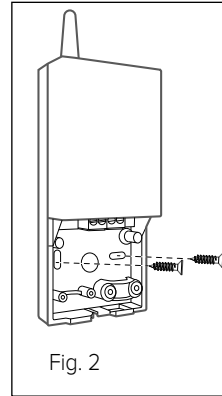


Fig. 2

### Conexión eléctrica

- Conectar el alimentador del repetidor a una toma de corriente eléctrica 230V.

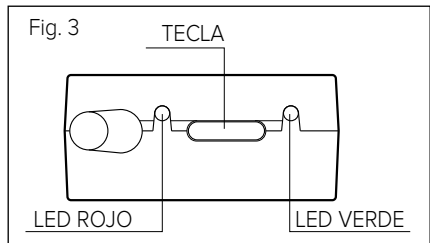
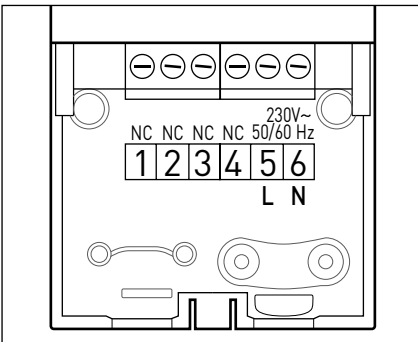


Fig. 3

**IMPORTANTE:** Si es necesario utilizar el repetidor, primero hay que ejecutar el procedimiento de asociación entre el dispositivo a instalar (sonda externa, sensor ambiente o módulo de zona) y el repetidor; luego repetir el procedimiento de asociación entre el dispositivo a instalar y el receptor (ver el manual del receptor).

## asociación del dispositivo inalámbrico

### SONDA EXTERNA

- Colocar la sonda inalámbrica externa cerca del repetidor.
- Comprobar que el repetidor esté alimentado correctamente; LED verde encendido (Fig. 3).
- Abrir la tapa de la sonda externa sacando los dos tornillos.
- Poner el microinterruptor de la tarjeta de la sonda externa en **ON** (Fig. 4).
- Pulsar 5 segundos la tecla en el repetidor (Fig. 3); el LED rojo comienza a parpadear. El repetidor ya está listo para recibir la señal.
- Pulsar la tecla en la tarjeta de la sonda externa hasta cuando el LED rojo A se encienda aproximadamente 2 segundos (Fig. 5).
- Pulsar la tecla nuevamente para enviar al repetidor el valor de la temperatura medida.
- Esperar unos segundos hasta completar la asociación entre los dispositivos.
- Si el procedimiento se ha ejecutado correctamente, el LED rojo en el repetidor se apaga.
- Ahora el repetidor y la sonda están listos para el funcionamiento normal.

En caso de fracaso de asociación el LED rojo en el repetidor permanece encendido; repetir el procedimiento de conexión descrito.

Si ya hay otros dispositivos asociados, el led rojo permanece encendido aun en ausencia de asociación. Se recomienda la verificación de la temperatura exterior en la interfaz del Sistema.

**Es posible asociar más de un repetidor a la misma sonda inalámbrica externa ejecutando el mismo procedimiento con cada repetidor.**

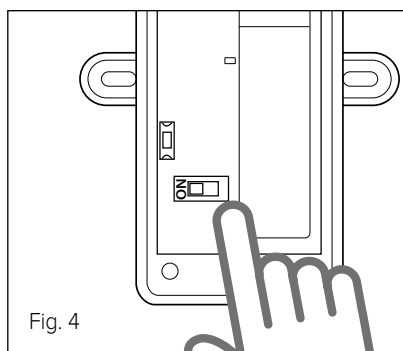


Fig. 4

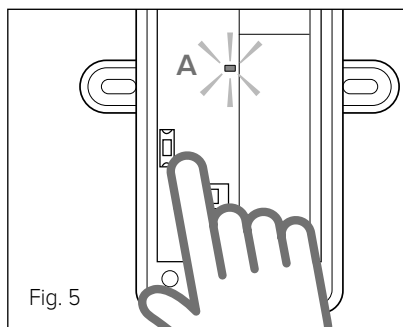


Fig. 5

# asociación del dispositivo inalámbrico

## SENSOR AMBIENTE

- Colocar el Sensor Ambiente cerca del repetidor.
  - Comprobar que el repetidor esté alimentado; LED verde encendido.
  - Alimentar el Sensor Ambiente mediante las 2 baterías suministradas en el kit.
  - Pulsar la tecla en el repetidor 5s. El LED rojo comienza a parpadear.
  - Pulsar la tecla “+” en el sensor ambiente (Fig. 6) 5 segundos. El display alterna la visualización de la versión del software con el índice de modificación.
  - Pulsar nuevamente la tecla “+” 5 segundos para acceder a los parámetros técnicos. El display muestra el parámetro “rF01” (Fig. 7)
  - Pulsar la tecla “OK”.
  - Pulsar nuevamente la tecla “OK” 3 segundos para iniciar el procedimiento de asociación
  - Terminado el procedimiento de asociación, el display muestra el número de dispositivos inalámbricos asociados actualizado; el LED rojo del repetidor se apaga.
- (En caso de fracaso de asociación el LED rojo en el repetidor permanece encendido; repetir el procedimiento de conexión descrito.)

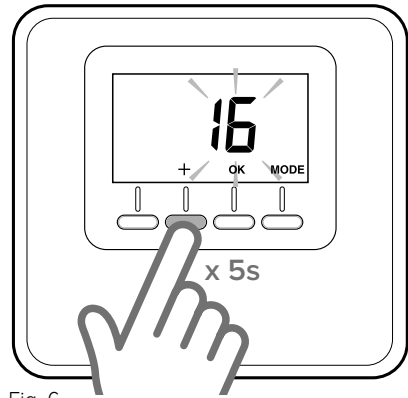


Fig. 6

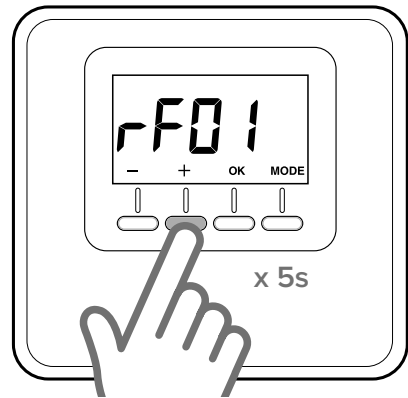


Fig. 7

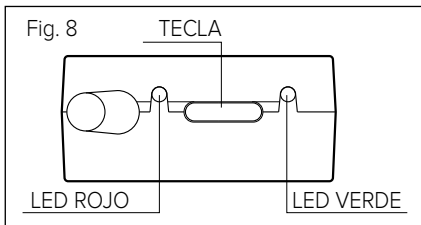
# asociación del dispositivo inalámbrico

## MÓDULO GESTIÓN DOS ZONAS

- Revise que el repetidor esté encendido.
- Revise que el receptor esté encendido.
- Presione el botón del repetidor hasta que el led empiece a parpadear lentamente. El repetidor está ahora en modo asociación.
- Siga presionando el botón; el led rojo empezará a parpadear rápidamente para indicar que la asociación con el Repetidor está en curso.
- Si el procedimiento se terminó con éxito, el led rojo del Receptor y del Repetidor se apagará.
- Repita el procedimiento de asociación entre el Modulo de Zona y el Receptor.

## MÓDULO GESTIÓN MULTIZONA

- Revise que el repetidor esté encendido.
- Revise que el receptor esté encendido.
- Presione el botón del repetidor hasta que el led empiece a parpadear lentamente. El repetidor está ahora en modo asociación.
- Siga presionando el botón; el led rojo empezará a parpadear rápidamente para indicar que la asociación con el Repetidor está en curso.
- Si el procedimiento se terminó con éxito, el led rojo del Receptor y del Repetidor se apagará.
- Repita el procedimiento de asociación entre el Modulo de Zona y el Receptor.



## eliminación de asociación

### COMPLETA

- Pulsar la tecla en el repetidor 20s
- El LED rojo del repetidor parpadea rápidamente 5 veces
- La asociación entre el repetidor y todos los dispositivos conectados se borra
- El LED rojo del repetidor se apaga después del borrado
- Para completar el borrado en los dispositivos conectados al repetidor:
  - Sensor Ambiente poner en 0 el parámetro rf04
  - Módulos de zona pulsar la tecla 20s o hasta que el LED rojo quede encendido

### SELECTIVA

- Pulsar la tecla en el repetidor 10s
- El LED rojo comienza a parpadear rápidamente
- Pulsar la tecla utilizada para el procedimiento de asociación en el dispositivo a borrar o poner en 0 el parámetro rf04 en el Sensor Ambiente
- La asociación entre repetidor y dispositivo se borra
- El LED rojo del repetidor se apaga
- Para completar el borrado en el dispositivo que se desee desasociar:
  - Sensor Ambiente poner en 0 el parámetro rf04
  - Módulos de zona pulsar la tecla 20s o hasta que el LED rojo quede encendido

LED	ESTADO	DIAGNÓSTICO
VERDE	OFF (apagado)	tarjeta no alimentada
	ON (encendido)	tarjeta alimentada
ROJO	OFF (apagado)	dispositivo asociado o stand by
	Parpadeo lento	después de 3s de presión de la tecla, repetidor en modo asociación
	Parpadeo rápido	después de 10s de presión de la tecla, repetidor en modo borrado selectivo
	ON (encendido)	Repetidor no asociado

# normas de segurança

Legenda dos símbolos:

△ A falta de obediência de uma advertência implica risco de lesões, em determinadas circunstâncias até mesmo mortais, para pessoas.

△ A falta de obediência de uma advertência implica risco de danos, em determinadas circunstâncias até mesmo graves, para objetos, plantas ou animais.

Não realize operações que impliquem a remoção do aparelho da sua instalação.  
Danos do aparelho.

△ Não suba para cadeiras, bancos, escadas ou suportes instáveis para efetuar a limpeza do aparelho.

Lesões pessoais causadas por queda ou

△△ corte (escadotes).

Não utilize inseticidas, solventes nem detergentes agressivos para a limpeza do aparelho.

Danos nas peças de material plástico ou

△ pintadas.

Não utilize o aparelho para fins diferentes da utilização doméstica normal.

△ Danos no aparelho por sobrecarga de funcionamento.

△ Danos nos objetos tratados indevidamente.

Não permita que crianças ou pessoas inexperientes utilizem o aparelho.

△ Danos no aparelho causados por uma utilização indevida.

## ATENÇÃO!

**O aparelho pode ser utilizado por crianças de idade não inferior a 8 anos e por pessoas com reduzidas capacidades físicas, sensoriais ou mentais, ou sem experiência ou conhecimentos necessários, desde que sob vigilância ou depois de receberem instruções relativas ao uso seguro do aparelho**

**e à compreensão dos perigos inerentes ao mesmo. As crianças não devem brincar com o aparelho. A limpeza e a manutenção destinada a ser efetuada pelo utilizador não deve ser efetuada por crianças sem vigilância.**

PRODUTO EM CONFORMIDADE  
COM A DIRETIVA EU 2012/19/  
EU- Decreto-lei 49/2014 relativo  
ao tratamento dos Resíduos  
de Equipamentos Elétricos e  
Eletrónicos (REEE)



O símbolo do contentor barrado apostado no equipamento ou na respetiva embalagem indica que o produto deve ser eliminado separadamente dos outros resíduos no fim de vida útil.

Por conseguinte, o utilizador deve entregar o equipamento em fim de vida útil num centro municipal de recolha diferenciada de resíduos eletrotécnicos e eletrónicos.

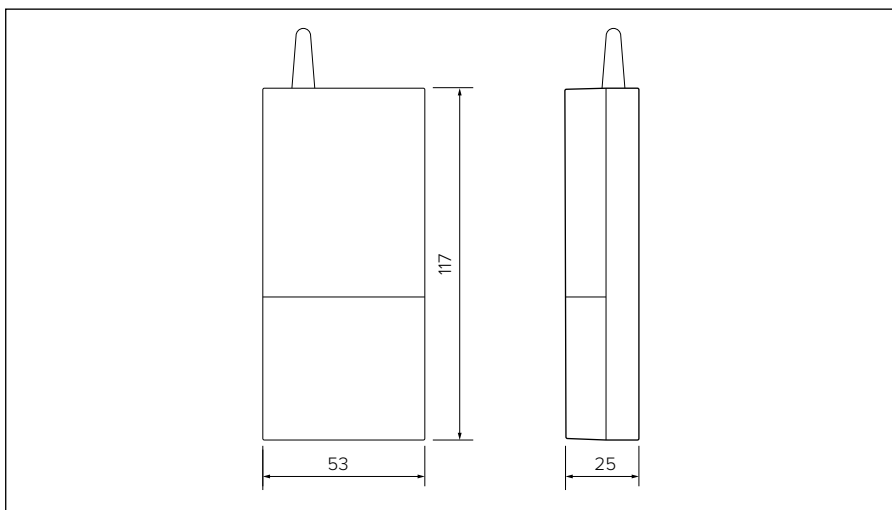
Em alternativa à gestão autónoma, é possível entregar o equipamento que se pretende eliminar ao revendedor no ato de aquisição de um novo equipamento de tipo equivalente.

Junto dos revendedores de produtos eletrónicos com uma superfície de venda de pelo menos 400 m<sup>2</sup>, é também possível entregar gratuitamente e sem obrigatoriedade de compra os produtos eletrónicos que pretende eliminar com dimensões inferiores a 25 cm.

Uma recolha seletiva adequada para posterior envio do equipamento eliminado para reciclagem, tratamento e eliminação ecocompatível contribui para evitar possíveis efeitos nocivos no meio ambiente e na saúde e favorece a reutilização/reciclagem dos materiais que o compõem.

## características técnicas

Dados técnicos	
Alimentação elétrica	230V AC, 50Hz/60Hz
Absorção elétrica	5 mA
Temperatura de funcionamento	-0 ÷ 40 °C
Temperatura de armazenamento	-10 ÷ 70 °C
Grau de proteção	IP 44
Sensor de temperatura	NTC 5 k 1%
Banda de frequência	868.7-869.2 MHz
Potência máxima na banda	< 10 mW
Categoria de receptor	2
Campo de receção	300 m campo aberto



O Repetidor ERX 2000 é um dispositivo que recebe o sinal proveniente de um ou mais transmissores wireless presentes na gama de acessórios BUS e transmite-o ao repetidor ligado a um gerador de calor e vice-versa.

A sua instalação é necessária no caso em que a cobertura do campo de ação dos transmissores wireless não seja suficiente.

# instalação

## Posicionamento e instalação

Instalar o repetidor longe de campos eletromagnéticos (por ex., televisor, computador, frigorífico, micro-ondas), pois estes podem prejudicar o seu funcionamento.

Preste atenção ao posicionar o aparelho perto de elevadores, escadas, paredes metálicas que muitas vezes podem isolar o envio ou a receção do sinal.

Instalar em ambiente com níveis normais de contaminação.



### Atenção!

**A instalação deve ser efetuada por um técnico qualificado. Antes da ligação, desligar a alimentação elétrica.**

**A alimentação do dispositivo está conectada a um interuportor diferencial.**

### Instalação do repetidor na parede

- Abrir a tampa exercendo uma leve pressão na lingueta posicionada na parte inferior do repetidor (Fig. 1).
- Fixar a base do repetidor na parede, no ponto escolhido, utilizando as buchas e os parafusos fornecidos com o kit (Fig. 2).

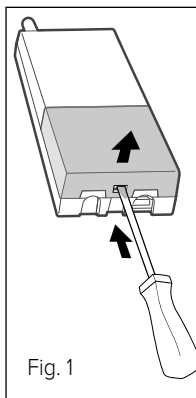


Fig. 1

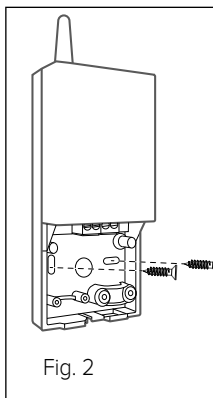


Fig. 2

### Ligação elétrica

- Ligar a alimentação do repetidor a uma tomada de corrente elétrica 230V.

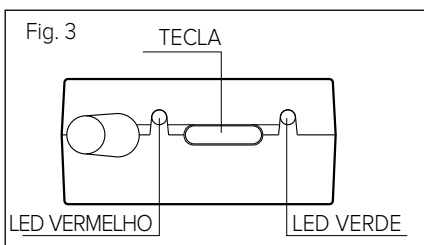
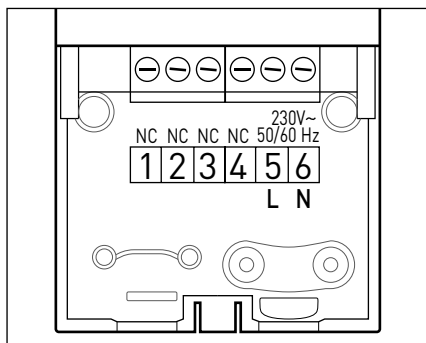


Fig. 3

**IMPORTANTE:** Caso seja necessário utilizar o repetidor antes que seja executado o procedimento de associação entre o dispositivo a instalar (sonda externa, sensor ambiente ou módulo de zona) e o Repetidor, em seguida deve ser repetido o procedimento de associação entre o dispositivo a instalar e o recetor (consultar manual do recetor).



## associação dos dispositivos wireless

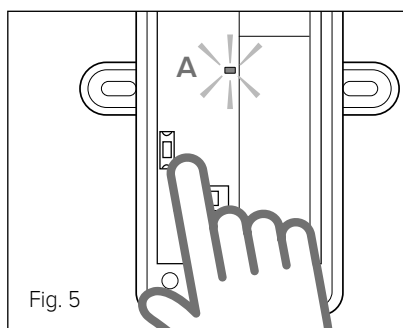
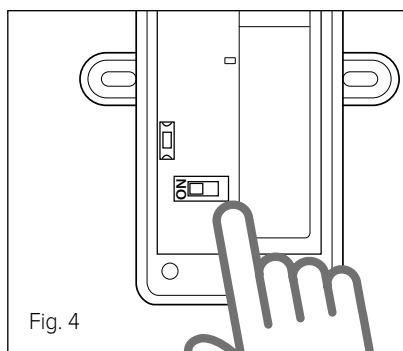
### SONDA EXTERNA

- Colocar a sonda externa wireless perto do repetidor.
- Verificar se o repetidor está a ser alimentado corretamente, LED verde aceso (Fig. 3).
- Abrir a tampa da sonda externa removendo os dois parafusos.
- Configurar o microinterruptor na placa da sonda externa na posição **ON** (Fig. 4).
- Pressionar a tecla no repetidor por 5 seg. (Fig. 3), o LED vermelho começa a piscar. O repetidor está pronto para receber o sinal.
- Pressionar a tecla na placa da sonda externa até que o LED vermelho A se acenda durante cerca de 2 segundos (Fig. 5).
- Pressionar novamente a tecla para enviar ao repetidor o valor da temperatura medida.
- Aguardar alguns segundos para o completamento da associação entre dispositivos.
- Se o procedimento de associação tiver sido concluído com sucesso, o LED vermelho no repetidor desliga-se.
- Neste momento, o repetidor e a sonda estão prontos para funcionar normalmente.

Em caso de falha de associação, o LED vermelho no repetidor permanece aceso; repetir o procedimento de ligação anteriormente descrito.

Se já estiverem associados outros dispositivos, o LED vermelho permanece desligado mesmo em caso de falha de associação. Recomenda-se verificar a temperatura externa na interface do sistema.

**É possível associar mais do que um repetidor à mesma sonda externa, executando o procedimento para cada repetidor.**



## associação dos dispositivos wireless

### SENSOR AMBIENTE

- Colocar o Sensor Ambiente perto do repetidor.
- Verificar se o repetidor está a ser alimentado (LED verde aceso).
- Alimentar o Sensor Ambiente através das 2 pilhas fornecidas no kit.
- Pressionar a tecla no repetidor por 5 seg., o LED vermelho começa a piscar.
- Pressionar a tecla “+” no sensor ambiente (Fig. 6) durante 5 segundos. O visor apresenta, alternando, a versão do software e o índice de modificação.
- Pressionar novamente a tecla “+” por 5 segundos para aceder aos parâmetros técnicos, o visor apresenta o parâmetro “rF01”. (Fig. 7)
- Pressionar a tecla “OK”.
- Pressionar novamente a tecla “OK” por 3 segundos para iniciar o procedimento de associação.
- Depois de terminado o procedimento de associação, o visor apresenta o número de dispositivos wireless associados atualizado. O LED vermelho do repetidor desliga-se.  
(Em caso de falha de associação, o LED vermelho no repetidor permanece aceso; repetir o procedimento de ligação anteriormente descrito).

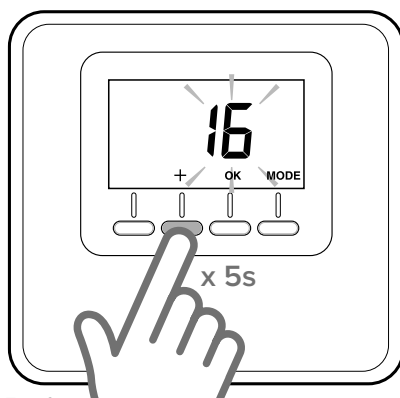


Fig. 6

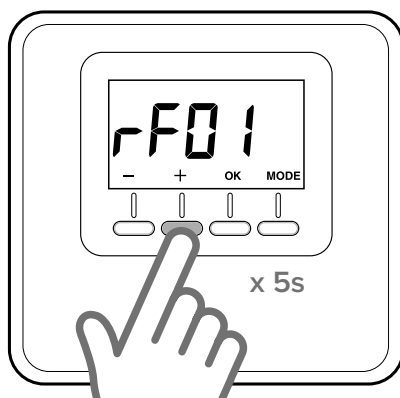


Fig. 7

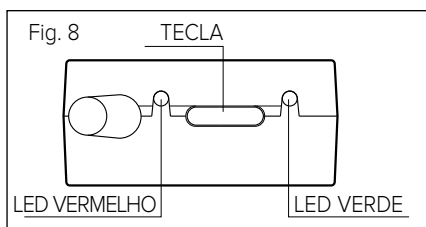
# associação dos dispositivos wireless

## MÓDULO GESTÃO DUAS ZONAS

- Verifique se o Repetidor está ligado.
- Verifique se o recetor está ligado.
- Pressione o botão Repetidor até que o LED vermelho comece a piscar lentamente. O repetidor está agora no modo de associação.
- Mantenha pressionado o botão; O LED vermelho começará a piscar rapidamente para indicar que a associação com o Repetidor está em andamento
- Se o processo for terminado com sucesso, o LED vermelho do Receptor e do Repetidor se apagará.
- Repita o procedimento de associação entre o Modulo de Zona e o Receptor.

## MÓDULO GESTÃO MULTIZONAS

- Verifique se o Repetidor está ligado.
- Verifique se o recetor está ligado.
- Pressione o botão Repetidor até que o LED vermelho comece a piscar lentamente. O repetidor está agora no modo de associação.
- Mantenha pressionado o botão; O LED vermelho começará a piscar rapidamente para indicar que a associação com o Repetidor está em andamento
- Se o processo for terminado com sucesso, o LED vermelho do Receptor e do Repetidor se apagará.
- Repita o procedimento de associação entre o Modulo de Zona e o Receptor.



# eliminação de associação

## COMPLETA

- Pressionar a tecla no repetidor por 20 segundos
- O LED vermelho do repetidor pisca rapidamente por 5 vezes
- A associação entre repetidor e todos os dispositivos anteriormente ligados é eliminada
- O LED vermelho do repetidor desliga-se após a eliminação
- Para completar a eliminação nos dispositivos ligados ao repetidor, proceder como se segue:
  - Sensor Ambiente configurar a 0 o parâmetro rf04
  - Módulos de zona manter pressionada a tecla por 20s ou até que o LED vermelho fique aceso

## SELETIVA

- Pressionar a tecla no repetidor por 10 segundos
- O LED vermelho começa a piscar rapidamente
- Pressionar a tecla utilizada para o procedimento de associação no dispositivo a eliminar ou configurar a 0 o parâmetro rf04 no sensor ambiente
- A associação entre repetidor e dispositivo é eliminada
- O LED vermelho no repetidor desliga-se
- Para completar a eliminação nos dispositivos que se pretende desassociar, proceder como se segue:
  - Sensor Ambiente configurar a 0 o parâmetro rf04
  - Módulos de zona manter pressionada a tecla por 20s ou até que o LED vermelho fique aceso

LED	ESTADO	DIAGNÓSTICO
VERDE	OFF (desligado)	placa não alimentada
	ON (ligado)	placa alimentada
VERMELHO	OFF (desligado)	dispositivo associado ou stand-by
	Intermitência lenta	após 3s de pressão da tecla, repetidor em modo associação
	Intermitência rápida	após 10s de pressão da tecla, repetidor em modo eliminação seletiva
	ON (ligado)	Repetidor não associado

# güvenlik normları

## SEMBOLLERİN AÇIKLAMASI:

⚠ Uyarıların dikkate alınmamasından dolayı insanlara zarar gelebilir. Ortaya çıkan zararlar bazen ölüm nedeni olabilir.

⚠ Uyarıların dikkate alınmamasından dolayı cisimler, bitkiler veya hayvanlar bazen ağır şekilde zarar görebilir.

Cihazın montaj yerinden hareket ettirmesini gerektiren işlemleri yapmayın.

⚠ Cihazın hasar görmesi.  
Cihazı temizlemek için sağlam olmayan sandalye, merdiven veya herhangi bir destek üzerine çıkmayın.

⚠⚠ Yüksekten düşme veya kapanma (çift merdiven) nedeniyle kişisel yaralanmalar. Cihazı temizlemek için böcek öldürücü, çözücü veya agresif deterjanlar kullanmayın.

⚠ Plastik veya boyalı kısımların zarar görmesi.

⚠ Cihaz evlerde kullanılmak üzere tasarlanıp üretilmiştir. Farklı amaçlarla kullanmayın.

⚠ Aşırı işleyiş yükü nedeniyle cihazın zarar görmesi.

⚠ Gerektiği gibi kullanılmayan nesnelere zarar görmesi.


⚠ Çocuklara veya tecrübesiz kişilere cihazı kullandırmayın.

⚠ Uygunsuz kullanım nedeniyle cihazın zarar görmesi.

## DİKKAT!

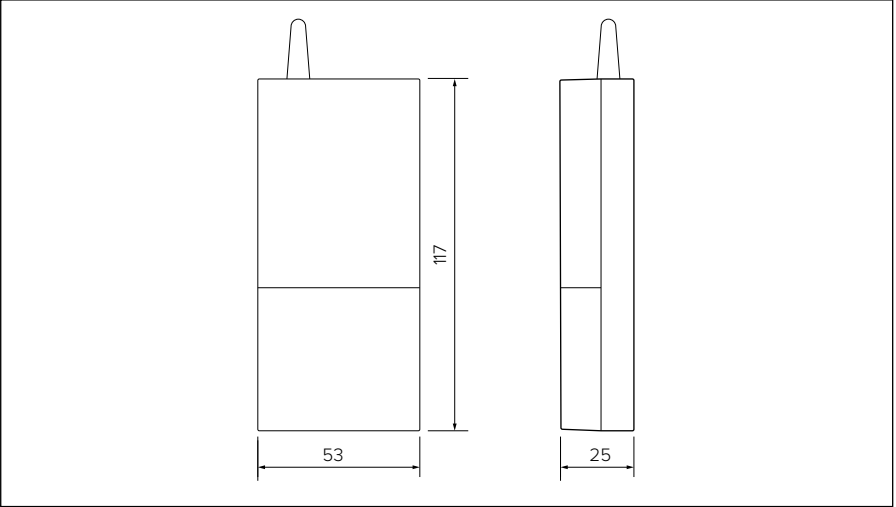
**Cihaz, 8 yaşından küçük çocuklar ve fiziksel, duyuşsal veya mental yetersizliğe sahip ya da tecrübesiz olan veya gereken bilgiye sahip olmayan kişiler tarafından, denetim altında olmaları şartıyla veya cihazın emniyetli kullanımına ve tehlikelerinin anlaşılmasına ilişkin talimatlar verildikten sonra, kullanılabilir. Çocuklar cihazla oynamamalıdır. Kullanıcı ta-**

**rafından gerçekleştirilmesi gereken temizlik ve bakım işlemleri, denetim altında olmayan çocuklar tarafından yerine getirilmemelidir.**

Ürün, Elektrikli ve Elektronik Ekipman Atıklarının (RAEE) işlenmesine ilişkin 2012/19/EU sayılı AB DİREKTİFİ-NE-49/2014 sayılı K.H.K.'ye UYGUNDUR	
<p>Ekipman ve ambalajı üzerinde aktarılan üzerinde çarpı işareti bulunan çöp kutusu sembolü, ürünün kullanım ömrü sonunda diğer atıklardan ayrı olarak toplanması gerektiğini gösterir.</p> <p>Kullanıcının, uygun elektroteknik ve elektronik atıkları toplama ve ayrıştırma merkezlerine ekipmanı ulaştırması gerekecektir.</p> <p>Bağımsız yönetime alternatif olarak, eşdeğer tipte yeni bir ekipman satın alındığında, imha edilmesi istenen ekipmanı satıcıya teslim etmek mümkündür.</p> <p>Ayrıca, en az 400 m<sup>2</sup>'lik satış alanına sahip elektronik ürün satıcılarına, satın alma zorunluluğu olmadan, 25 cm'den daha küçük, imha edilecek elektronik ürünleri ücretsiz olarak teslim etmek de mümkündür.</p> <p>Hizmet dışı bırakılan ekipmanın geri dönüşüm amacı ile yetkili ayrıştırma merkezlerine teslim edilmesi, çevre ve sağlık açısından olası negatif etkilerin engellenmesine katkı sağlar ve ekipmanı oluşturan malzemelerin geri dönüştürülmesine ve/veya yeniden kullanılmasına olanak tanır.</p>	

## teknik özellikler

Teknik veriler	
Elektrik beslemesi	230V AC, 50Hz/60Hz
Elektrik emişi	5 mA
Çalışma sıcaklığı	-0 ÷ 40°C
Saklama sıcaklığı	-10 ÷ 70°C
Koruma derecesi	IP 44
Sıcaklık sensörü	NTC 5 k %1
Kullanılan frekans bandı	868.7-869.2 MHz
Banttaki maksimum güç	< 10 mW
Alıcı kategorisi	2
Alma alanı	Açık alanda 300 m



ERX 2000 Yineleyicisi, BUS aksesuar grubunda mevcut olan bir veya daha fazla kablosuz vericiden gelen sinyali alan ve bunu bir ısı jeneratörüne bağlanan Yineleyiciye ve tam tersine ileten bir donanımdır.

Kablosuz vericilerin hareket alanı kapsamı yetersiz olduğu takdirde, kurulumu gereklidir.

# kurulum

## Konumlandırma ve kurulum

Yineleyiciyi, çalışmasını engelleyebileceğinden, elektromanyetik alanların (örn: televizyon, bilgisayar, buzdolabı, mikrodalga fırın) uzağına monte edin.

Cihazı genelde sinyal gönderme ve alma konusunda yalıtkan olarak davranabilen asansörlere, merdivenlere, metal duvarlara yerleştirirken dikkatli olun.

Normal kirlilik seviyesindeki bir çevrede kurulum gerçekleştiriniz.



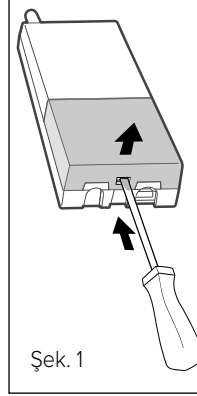
**Dikkat!**

**Kurulum işlemi, nitelikli teknik personel tarafından gerçekleştirilmelidir.**

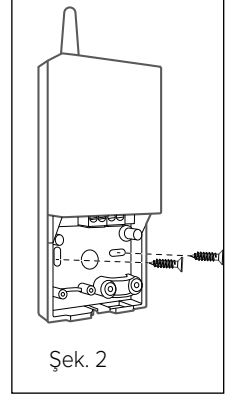
**Bağlamadan önce, elektrik beslemesini kesin. Güç kaynak cihazı bir sigortaya bağlı olmalıdır.**

### Yineleyicinin duvara monte edilmesi

- Yineleyicinin altında yer alan dil üzerine hafif bir basınç uygulayarak, kapağı açın (Şek.1).
- Yineleyicinin tabanını, kit içinde verilen vida ve dübelleri kullanarak, önceden seçilen noktada, duvara sabitleyin (şek. 2).



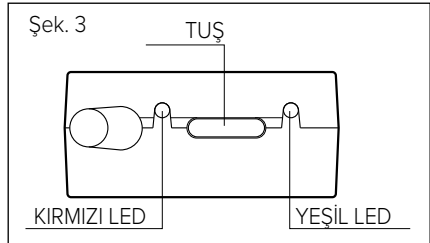
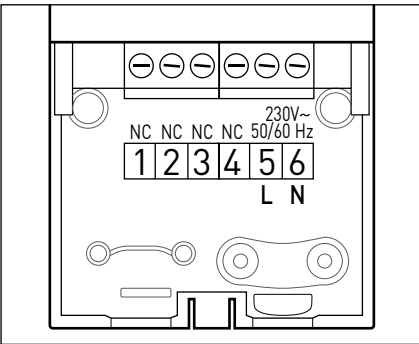
Şek. 1



Şek. 2

### Elektrik bağlantısı.

- Yineleyicinin beslemesini 230V'luk bir elektrik akımı prizine bağlayın.



Şek. 3

**ÖNEMLİ:** Yineleyici kullanımının gerekli olması durumunda, öncelikle kurulumu yapılacak donanım (harici prob, oda sensörü veya bölge modülü) ve Yineleyici arasındaki eşleştirme prosedürünün yapılması, ardından kurulumu yapılacak donanım ve Alıcı arasındaki eşleştirme prosedürünün tekrarlanması gerekir (Alıcının kılavuzuna bakın).

# kablosuz donanımların eşleştirilmesi

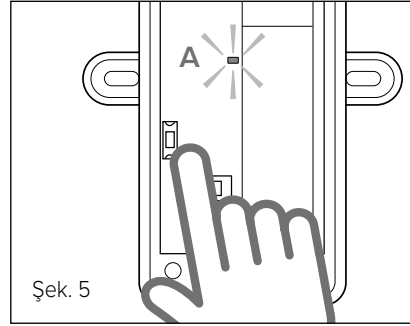
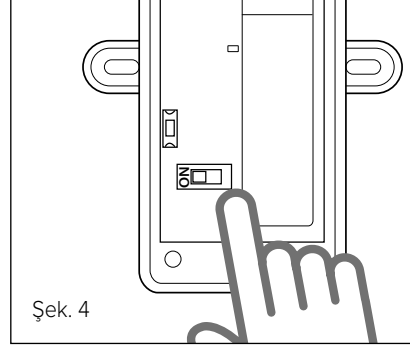
## HARİCİ PROB

- Kablosuz Harici Probu Yineleyicinin yanına getirin
- Yineleyicinin düzgün şekilde beslendiğini, yeşil LED yanık, kontrol edin (şek. 3).
- İki vidayı çıkararak, harici probun kapağını açın.
- Harici Probu kartı üzerindeki mikro anahtarı **ON** konumuna ayarlayın (şek. 4).
- Yineleyici üzerindeki tuşa 5 saniye boyunca basın (şek. 3), kırmızı LED yanık sönmeye başlar. Yineleyici, sinyal almaya hazırdır.
- Kırmızı LED A yaklaşık 2 saniye boyunca yanmaya kadar, Harici Probu kartı üzerindeki tuşa basın (şek. 5).
- Yineleyiciye ölçülen sıcaklığın değerini göndermek için tuşa yeniden basın.
- Donanımlar arasındaki eşleştirmenin tamamlanması için birkaç saniye bekleyin.
- Eşleştirme prosedürü başarılı olursa, Yineleyici üzerindeki kırmızı LED söner.
- Bu noktada, Yineleyici ve prob normal çalışmaya hazırdır

Eşleştirme yapılmaması halinde, Yineleyici üzerindeki kırmızı LED yanık kalır, daha önce açıklanan bağlantı prosedürünü tekrarlayın.

Zaten eşleştirilmiş başka donanımlar varsa, kırmızı led eşleştirme yapılmaması durumunda da sönmek kalır. Sistemin arayüzü üzerindeki dış sıcaklığın kontrol edilmesi önerilir.

**Her yineleyici için prosedürü yeniden yerine getirerek, aynı harici probu birden fazla yineleyici eşleştirmek mümkündür.**

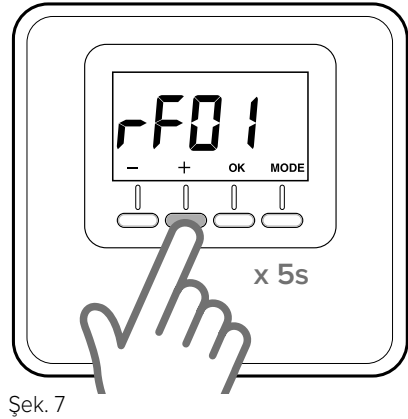
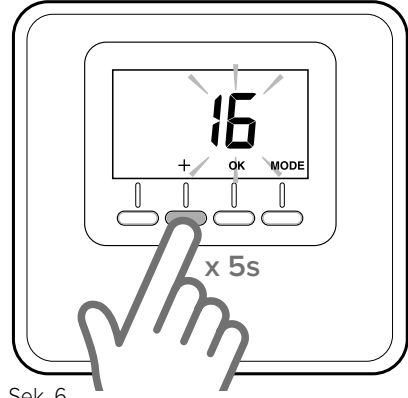




## kablosuz donanımların eşleştirilmesi

### ODA SENSÖRÜ

- Oda Sensörünü Yineleyicinin yanına getirin.
- Yineleyicinin beslendiğini, yeşil LED yanık, kontrol edin.
- Oda Sensörünü kit içinde verilen 2 adet pil vasıtasıyla besleyin.
- 5 san boyunca Yineleyici üzerindeki tuşa basın, kırmızı LED yanıp sönmeye başlar.
- Oda sensörü üzerindeki “+” tuşuna 6 saniye boyunca basın (şek. 5). Ekran, değişimli olarak, yazılım sürümünü ve değişiklik bilgisini gösterir
- Teknik parametrelere erişmek için 5 saniye boyunca “+” tuşuna yeniden basın, Ekran “rFO1” parametresini gösterir (şek. 7)
- “OK” tuşuna basın.
- Eşleştirme prosedürünü başlatmak için 3 saniye boyunca “OK” tuşuna yeniden basın
- Eşleştirme prosedürü sona erdiği zaman, ekran güncellenen eşleştirilmiş kablosuz donanımların sayısını gösterir. Yineleyicinin kırmızı LED lambası söner.  
(Eşleştirme yapılmaması halinde, Yineleyici üzerindeki kırmızı LED yanık kalır, daha önce açıklanan bağlantı prosedürünü tekrarlayın.)



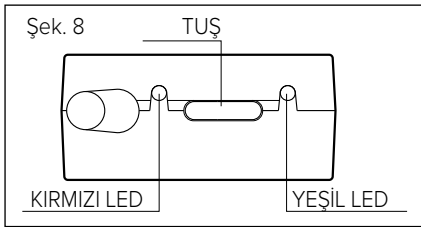
# kablosuz donanımların eşleştirilmesi

## İKİ BÖLGE Lİ YÖNETİM MODÜLÜ

- tekrarlayıcı güç olduğundan emin olun.
- radyo alıcısı açık olduğundan emin olun.
- Basın kırmızı LED (şek. 8) kadar tekrarlayıcı üstündeki düğmeye yavaşça yanıp sönmeye başlar. Tekrarlayıcı eşleştirme moduna geçer.
- Basın kırmızı LED yanıp sönmeye başlar 5 saniye alıcı düğmesine basın. Alıcı üzerindeki düğmeyi basılı tutarken kırmızı LED hızla yanıp sönmeye başlar ve yineleyici ile dernek başlar. Eşleştirme başarılı olursa • kırmızı alıcısı üzerindeki LED ve tekrarlayıcı söner.
- Bölge modülü ve alıcı arasındaki eşleştirmeyi tekrarlayın.

## ÇOKLU BÖLGE YÖNETİM MODÜLÜ

- tekrarlayıcı güç olduğundan emin olun.
- radyo alıcısı açık olduğundan emin olun.
- Basın kırmızı LED (şek. 8) kadar tekrarlayıcı üstündeki düğmeye yavaşça yanıp sönmeye başlar. Tekrarlayıcı eşleştirme moduna geçer.
- Basın kırmızı LED yanıp sönmeye başlar 5 saniye alıcı düğmesine basın. Alıcı üzerindeki düğmeyi basılı tutarken kırmızı LED hızla yanıp sönmeye başlar ve yineleyici ile dernek başlar. Eşleştirme başarılı olursa • kırmızı alıcısı üzerindeki LED ve tekrarlayıcı söner.
- Bölge modülü ve alıcı arasındaki eşleştirmeyi tekrarlayın.



## eşleştirmenin iptal edilmesi

### TAMAMEN

- Yineleyici üzerindeki tuşa 20 san boyunca basın
- Yineleyicinin kırmızı LED lambası, 5 defa hızlı şekilde yanıp söner
- Yineleyici ve önceden bağlanan tüm donanımlar arasındaki eşleştirme iptal edilir
- yineleyicinin kırmızı LED lambası, iptal edildikten sonra, söner
- Yineleyiciye bağlanan donanımlar üzerinde iptal işlemini tamamlamak için, aşağıdaki gibi işlem yapın:
  - Oda Sensörü rf04 parametresini 0'a ayarlayın
  - Bölge Modülleri kırmızı LED yanık kalıncaya kadar, 20 san boyunca tuşu basılı tutun

### SEÇİM

- Yineleyici üzerindeki tuşa 10 san boyunca basın
- Kırmızı LED hızlı şekilde yanıp sönmeye başlar
- İptal edilecek donanım üzerindeki eşleştirme prosedürü için kullanılan tuşa basın veya Oda Sensörü üzerindeki rf04 parametresini 0'a ayarlayın
- Yineleyici ve donanım arasındaki eşleştirme iptal edilir
- Yineleyici üzerindeki kırmızı LED söner
- Eşleştirilmesi iptal edilmek istenen donanımlar üzerinde iptal işlemini tamamlamak için, aşağıdaki gibi işlem yapın:
  - Oda Sensörü rf04 parametresini 0'a ayarlayın
  - Bölge Modülleri kırmızı LED yanık kalıncaya kadar, 20 san boyunca tuşu basılı tutun

LED	DURUM	TANI
YEŞİL	OFF (sönük)	kart beslenmiyor
	ON (yanık)	kart besleniyor
KIRMIZI	OFF (sönük)	donanım eşleştirildi veya bekleme durumunda
	Yavaş Yanıp Sönme	tuşa basıldıktan 3 san sonra, yineleyici eşleşme modunda
	Hızlı Yanıp Sönme	tuşa basıldıktan 10 san sonra, yineleyici seçimi iptal etme modunda
	ON (yanık)	Yineleyici eşleştirilmedi

# przepisy bezpieczeństwa

## OBJAŚNIENIE SYMBOLI:

- ⚠ Niestosowanie się do tego ostrzeżenia może prowadzić do obrażeń ciała, w niektórych przypadkach nawet ze skutkiem śmiertelnym.
- ⚠ Niestosowanie się do tego ostrzeżenia może powodować ryzyko szkód i obrażeń, w określonych sytuacjach również poważnych, zwierząt, roślin lub przedmiotów.  
  
Nie wykonywać czynności, które wymagają usunięcia urządzenia z miejsca instalacji. Uszkodzenie urządzenia.
- ⚠ Nie wchodzić na niestabilne krzesła, taborety, drabiny, itp. w celu wyczyszczenia urządzenia. Obrażenia spowodowane upadkiem z dużej wysokości lub przecięciem (drabina podwójna).
- ⚠ Nie używać do czyszczenia urządzenia środków owadobójczych, rozpuszczalników, ani silnych środków czyszczących. Uszkodzenie plastikowych lub lakierowanych części.
- ⚠ Nie korzystać z urządzenia do celów innych niż normalny użytek domowy. Uszkodzenie urządzenia z powodu przeciążenia.
- ⚠ Uszkodzenie niewłaściwie użytkowanych przedmiotów.
- ⚠ Nie pozwalać na użytkowanie urządzenia przez dzieci lub osoby, które nie posiadają odpowiednich kwalifikacji. Uszkodzenie urządzenia spowodowane niewłaściwym użytkowaniem.

## UWAGA!

Urządzenie to może być obsługiwane przez dzieci powyżej 8 roku życia i przez osoby o ograniczonych zdolnościach fizycznych, zmysłowych bądź umysłowych lub nieposiadające odpowiedniego doświadczenia i wiedzy, jeżeli znajdują się one pod nadzorem

osób odpowiedzialnych za ich bezpieczeństwo i zostały przez te osoby przeszkolone w kwestiach dotyczących obsługi urządzenia. Nie zezwalać dzieciom na zabawę urządzeniem. Czyszczenie i czynności konserwacyjne, będące w gestii użytkownika, nie mogą być wykonywane przez dzieci bez odpowiedniego nadzoru.

PRODUKT ZGODNY Z DYREKTYWĄ UE 2012/19/UE- D.Lgs.49/2014 w sprawie zużytego sprzętu elektrycznego i elektronicznego (WEEE)



Symbol przekreślonego pojemnika na odpady zamieszczony na urządzeniu lub jego opakowaniu oznacza, że produkt, po zakończeniu eksploatacji, musi zostać poddany selektywnej zbiórce.

Użytkownik musi dostarczyć urządzenie do odpowiednich ośrodków selektywnej zbiórki sprzętu elektrotechnicznego i elektronicznego.

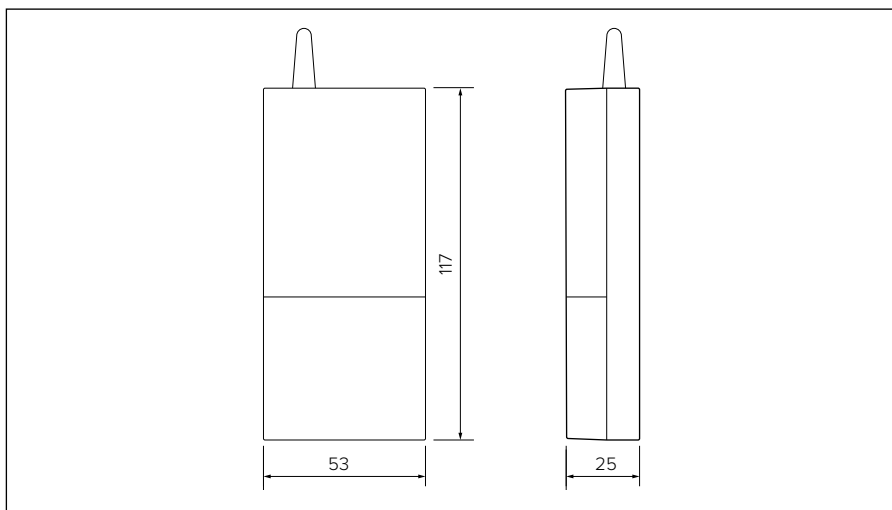
Urządzenie przeznaczone do usunięcia można również przekazać do sprzedawcy w chwili zakupu nowego, równorzędnego urządzenia.

U sprzedawców produktów elektronicznych o powierzchni sprzedaży wynoszącej co najmniej 400 m<sup>2</sup> możliwe jest przekazanie, bezpłatnie i bez obowiązku dokonania zakupu, produktów elektronicznych przeznaczonych do usunięcia o wymiarach nieprzekraczających 25 cm.

Właściwa selektywna zbiórka urządzeń, mająca na celu przekazanie ich do recyklingu, obróbki lub utylizacji w sposób przyjazny dla środowiska, przyczynia się do uniknięcia ich szkodliwego wpływu na środowisko i zdrowie, a także sprzyja ponownemu wykorzystaniu i/lub recyklingowi surowców, z których urządzenie zostało zbudowane.

## charakterystyka techniczna

Dane techniczne	
Zasilanie elektryczne	230V AC, 50Hz/60Hz
Pobór mocy	5 mA
Temperatura robocza	-0 ÷ 40°C
Temperatura przechowywania	-10 ÷ 70°C
Stopień ochrony	IP 44
Czujnik temperatury	NTC 5 k 1%
używane pasmo częstotliwości	868.7-869.2 MHz
maksymalna moc w paśmie	< 10 mW
kategoria odbiornika	2
Zasięg odbioru	300 m na otwartej przestrzeni



Wzmacniacz ERX 2000 jest urządzeniem, które odbiera sygnał wysyłany przez jeden lub kilka bezprzewodowych nadajników z gamy akcesoriów BUS i przekazuje go do wzmacniacza połączonego z generatorem ciepła i vice versa.

Należy go zainstalować w przypadku, gdy zasięg działania nadajników bezprzewodowych jest niewystarczający.

# instalacja

## Umiejscowienie i instalacja

Zainstalować wzmacniacz z dala od pól elektromagnetycznych (np. telewizora, komputera, lodówki, kuchenki mikrofalowej), które mogłyby zakłócić jego pracę.

Zwrócić uwagę, aby nie umieścić urządzenia blisko wind, schodów, metalowych ścian, które mogą pełnić funkcję izolatora podczas wysyłania i odbioru sygnału.

Instalacja w środowisku o normalnym poziomie zanieczyszczeń.



**Uwaga!**

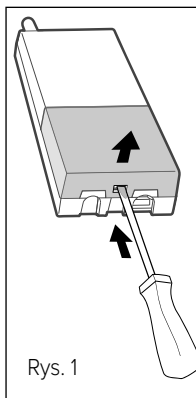
**Montaż powinien być wykonany przez wykwalifikowany personel techniczny.**

**Przed wykonaniem podłączenia odłączyć zasilanie.**

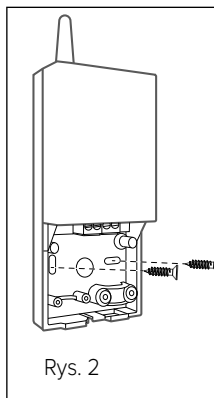
**Zasilanie elektryczne urządzenia musi być podłączone przez wyłącznik.**

### Montaż naścienny wzmacniacza

- Otworzyć pokrywę naciskając lekko na wypust umieszczony w dolnej części wzmacniacza (Rys. 1).
- W wybranym miejscu przykręcić podstawę wzmacniacza do ściany, używając podkładek i śrub dostarczonych w zestawie (Rys. 2).



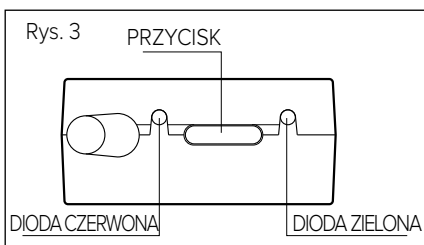
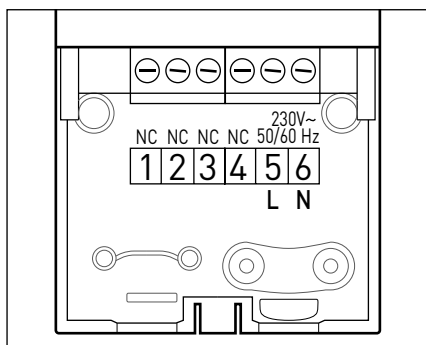
Rys. 1



Rys. 2

### Podłączanie do instalacji elektrycznej

- Podłączyć zasilanie wzmacniacza do gniazdka zasilanego prądem elektrycznym 230V.



Rys. 3

PRZYCISK

DIODA CZERWONA

DIODA ZIELONA

**WAŻNE:** Jeśli zastosowanie wzmacniacza jest konieczne, wcześniej należy przeprowadzić procedurę parowania pomiędzy urządzeniem, które ma zostać zainstalowane (czujnikiem zewnętrznym, czujnikiem temperatury pomieszczenia lub modułem strefy) a wzmacniaczem, a następnie należy powtórzyć procedurę parowania pomiędzy urządzeniem, które ma zostać zainstalowane a odbiornikiem (zob. instrukcja odbiornika).

# parowanie z urządzeniami bezprzewodowymi

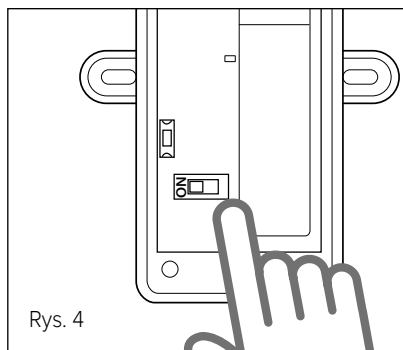
## CZUJNIK ZEWNĘTRZNY

- Umieścić bezprzewodowy czujnik zewnętrzny w pobliżu wzmacniacza
- Upewnić się, że wzmacniacz jest prawidłowo zasilany, zielona dioda LED zapalona (Rys. 3).
- Otworzyć pokrywę czujnika zewnętrznego wyjmując w tym celu dwie śruby.
- Ustawić mikrowyłącznik na płytce czujnika zewnętrznego w położeniu **ON** (Rys. 4).
- Wcisnąć na 5 sekund przycisk na wzmacniaczu (Rys. 3), czerwona dioda LED zaczyna migać. Wzmacniacz jest teraz gotowy do odbioru sygnału.
- Wcisnąć przycisk na płytce czujnika zewnętrznego dopóki czerwona dioda LED A nie zapali się na około 2 sekundy (Rys. 5).
- Nacisnąć ponownie przycisk, aby przesłać do wzmacniacza zmierzoną wartość temperatury.
- Poczekać kilka sekund na ukończenie parowania urządzeń.
- Jeśli procedura parowania powiodła się, czerwona dioda LED na wzmacniaczu zgaśnie.
- Teraz wzmacniacz i czujnik są gotowe do normalnej pracy

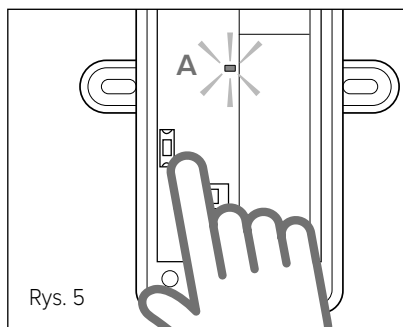
Jeśli parowanie nie powiodło się, czerwona dioda LED na wzmacniaczu pozostanie włączona; należy powtórzyć opisaną procedurę parowania.

Jeśli wcześniej sparowano już inne urządzenia, czerwona dioda led pozostanie zgaszona nawet jeśli parowanie nie powiedzie się. Zalecamy sprawdzenie temperatury zewnętrznej na interfejsie systemu.

**Z tym samym bezprzewodowym czujnikiem zewnętrznym można sparować więcej niż jeden wzmacniacz, powtarzając procedurę dla każdego z nich.**



Rys. 4

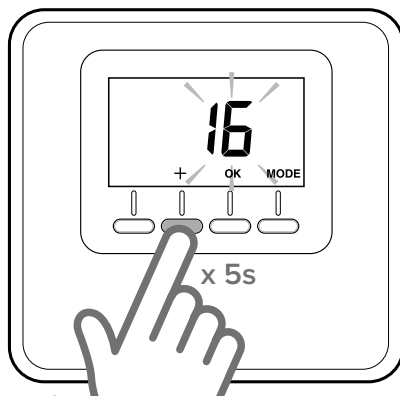


Rys. 5

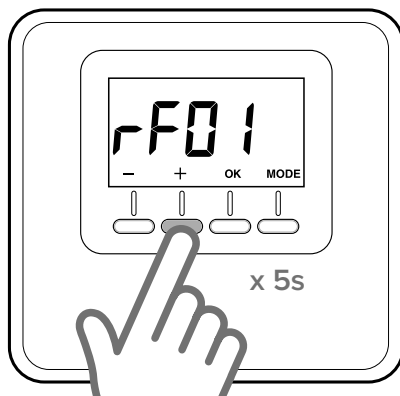
## parowanie z urządzeniami bezprzewodowymi

### CZUJNIK TEMPERATURY POMIESZCZENIA

- Umieścić czujnik temperatury pomieszczenia w pobliżu wzmacniacza.
- Upewnić się, że wzmacniacz jest zasilany, a zielona dioda LED zapalona.
- Zasiłić czujnik temperatury pomieszczenia 2 bateriami dostarczonymi w zestawie.
- Wcisnąć przycisk na wzmacniaczu na 5s czerwona dioda LED zaczyna migać.
- Wcisnąć przycisk „+” na czujniku temperatury pomieszczenia (Rys. 6) na 5 sekund. Na wyświetlaczu pokazywane są na przemian wersja oprogramowania i indeks zmian
- Wcisnąć ponownie przycisk „+” na 5 sekund, aby przejść do parametrów technicznych; na wyświetlaczu pojawi się parametr „rF01” (Rys. 7)
- Nacisnąć przycisk „OK”.
- Wcisnąć ponownie przycisk „OK” na 3 sekundy, aby uruchomić procedurę parowania
- Po zakończeniu procedury parowania na wyświetlaczu widoczna jest aktualna liczba sparowanych urządzeń bezprzewodowych. Czerwona dioda LED wzmacniacza gaśnie.  
(Jeśli parowanie nie powiodło się, czerwona dioda LED na wzmacniaczu pozostanie włączona; należy powtórzyć opisaną procedurę parowania.)



Rys. 6



Rys. 7



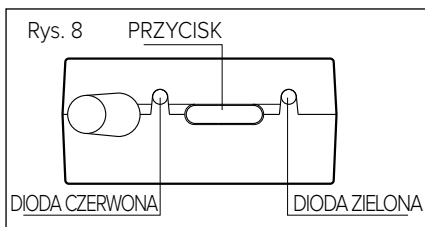
# parowanie z urządzeniami bezprzewodowymi

## MODUŁ ZARZĄDZANIA DWIEMA STREFAMI

- Sprawdź czy odbiornik jest zasilany.
- Sprawdź czy nadajnik jest zasilany.
- Wciśnij przycisk nadajnika dopóki dioda LED nie zacznie migać. Nadajnik jest teraz w trybie parowania.
- Wciśnij przycisk odbiornika dopóki dioda LED nie zacznie migać.  
Trzymaj przycisk wciśnięty; dioda LED zacznie migać szybciej komunikując proces parowania z nadajnikiem
- Jeśli procedura parowania zostanie zakończona pomyślnie, diody LED na odbiorniku i nadajniku zgasną
- Powtórz procedurę parowania pomiędzy Modułem strefowym a odbiornikiem

## MODUŁ ZARZĄDZANIA WIELOSTREFOWEGO

- Sprawdź czy odbiornik jest zasilany.
- Sprawdź czy nadajnik jest zasilany.
- Wciśnij przycisk nadajnika dopóki dioda LED nie zacznie migać. Nadajnik jest teraz w trybie parowania.
- Wciśnij przycisk odbiornika dopóki dioda LED nie zacznie migać.  
Trzymaj przycisk wciśnięty; dioda LED zacznie migać szybciej komunikując proces parowania z nadajnikiem
- Jeśli procedura parowania zostanie zakończona pomyślnie, diody LED na odbiorniku i nadajniku zgasną
- Powtórz procedurę parowania pomiędzy Modułem strefowym a odbiornikiem



## usuwanie sparowania

### PEŁNE

- Wcisnąć przycisk na wzmacniaczu na 20s
- Czerwona dioda LED wzmacniacza miga szybko 5 razy
- Informacje o sparowaniu wzmacniacza z wszystkimi połączonymi wcześniej urządzeniami zostają wykasowane
- czerwona dioda LED wzmacniacza gaśnie po przeprowadzeniu kasowania
- Aby ukończyć kasowanie w urządzeniach połączonych ze wzmacniaczem należy:
  - Czujnik temperatury pomieszczenia ustawić na 0 parametr rf04
  - Moduły strefowe przytrzymać wciśnięty przycisk przez 20s lub dopóki nie zgaśnie czerwona dioda LED

### SELEKTYWNE

- Wcisnąć przycisk na wzmacniaczu na 10s
- Czerwona dioda LED zaczyna szybko migać
- Nacisnąć przycisk użyty do procedury parowania na urządzeniu, które ma zostać wykasowane, lub ustawić na 0 parametr rf04 na czujniku temperatury pomieszczenia
- Informacje o sparowaniu wzmacniacza z urządzeniem zostają wykasowane
- Czerwona dioda LED na wzmacniaczu gaśnie
- Aby ukończyć kasowanie w urządzeniach, które chce się usunąć, należy:
  - Czujnik temperatury pomieszczenia ustawić na 0 parametr rf04
  - Moduły strefowe przytrzymać wciśnięty przycisk przez 20s lub dopóki nie zgaśnie czerwona dioda LED

DIODA	STAN	DIAGNOSTYKA
ZIELONA	OFF (zgaszona)	do płytki nie jest podłączone zasilanie
	ON (zapalona)	włączone zasilanie płytki
CZERWONA	OFF (zgaszona)	urządzenie sparowane lub stand by
	Wolne miganie	po 3 s wciskania przycisku, wzmacniacz w trybie parowania
	Szybkie miganie	po 10 s wciskania przycisku, wzmacniacz w trybie usuwania selektywnego
	ON (zapalona)	Wzmacniacz nie jest sparowany

# bezpečnostní pokyny

## VYSVĚTLIVKY K SYMBOLŮM:

- ⚠ Nedodržení varování má za následek riziko ublížení na zdraví osob, které mohou být za určitých okolností také smrtelné.
  
- ⚠ Nedodržení upozornění má za následek riziko způsobení škod na majetku, rostlinách nebo ublížení zvířatům, za určitých okolností také vážné.
  
- Neprovádějte úkony vyžadující demontáž zařízení z polohy, do které bylo nainstalováno.  
Poškození zařízení.
- ⚠ Při čištění zařízení nelezte na židle, stoličky, žebříky ani na nestabilní podložky.  
Ublížení na zdraví osob následkem pádu z výšky nebo pádu zapříčiněného žebříkem (u dvojitých žebříků).
- ⚠⚠ K čištění zařízení nepoužívejte insekticidy, rozpouštědla ani agresivní čisticí prostředky.  
Poškození součástí z plastů nebo nátěrů.  
Nepoužívejte zařízení k odlišným účelům než k běžnému použití v domácnosti.
- ⚠ Poškození zařízení následkem přetížení v rámci činnosti.
- ⚠ Poškození předmětů následkem nevhodného zacházení.
- ⚠ Nenechávejte používat zařízení děti nebo nepoučené osoby.
- ⚠ Poškození zařízení následkem nesprávného použití.

## UPOZORNĚNÍ!

**Toto zařízení může být používáno dětmi ve věku nejméně 8 let a osobami s omezenými fyzickými, senzoryckými nebo duševními schopnostmi nebo osobami bez zkušeností nebo potřebné znalosti, pokud jsou pod dozorem nebo byly poučeny o bezpečném použití zařízení a chápou související nebezpečí. Děti si nesmí hrát se zařízením. Čištění a údržbu, které má provádět uživatel, nesmějí**

## provádět děti bez dozoru.

VÝROBEK JE VE SHODĚ SE SMĚRNICÍ EU 2012/19/EU - vl. vyhl. 49/2014, ohledně zpracování Odpadu tvořeného elektrickými a elektronickými zařízeními (RAEE)



Symbol přeškrtnutého koše, který je uvedený na zařízení nebo na jeho obalu, označuje, že výrobek musí být po skončení své životnosti odevzdán do sberu oddelene od ostatního odpadu.

Uživatel proto musí zařízení odevzdat do vhodných komunálních sběrných středisek pro separovaný sběr elektrotechnického a elektronického odpadu.

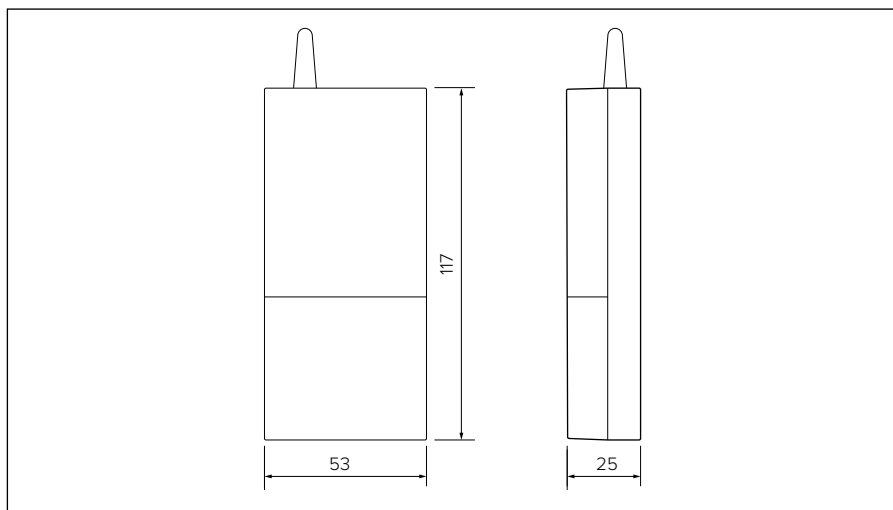
Alternativně k samostatné správě lze doručit zařízení určené k likvidaci prodeji v okamžiku zakoupení nového zařízení ekvivalentního druhu.

K prodejcem elektronických výrobků s prodejní plochou nejméně 400 m<sup>2</sup> je dále možné bezplatně doručit elektronické výrobky o rozměrech menších než 25 cm, které jsou určeny k likvidaci.

Vhodný separovaný sběr za účelem dalšího odeslání vyrazeného zařízení do recyklace, zpracování a likvidace, která je kompatibilní se životním prostředím, přispívá k zabránění možným negativním dopadům na životní prostředí a na zdraví a podporuje opetovné použití a/nebo recyklaci materiálu, ze kterých je zařízení složeno.

## technické údaje

Technické parametry	
Elektrické napájení	230V AC, 50Hz/60Hz
Elektrický příkon	5 mA
Provozní teplota	-0 ÷ 40°C
Skladovací teplota	-10 ÷ 70°C
Třída ochrany	IP 44
Snímač teploty	NTC 5 k 1 %
použití frekvenčního pásma	868.7-869.2 MHz
maximální výkon v pásmu	< 10 mW
kategorie přijímače	2
Rozsah příjmu	300 m na volném prostranství



Opakovač ERX 2000 je zařízení, které přijímá signál pocházející z jednoho nebo více bezdrátových vysílačů, které jsou součástí řady příslušenství BUS a přenáší jej do Opakovače připojeného k tepelnému generátoru a opačně.

Jeho instalace je potřebná v případě, že pokrytí pole působnosti bezdrátových vysílačů není dostačující.

# instalace

## Umístění a instalace

Nainstalujte Opakovač v dostatečné vzdálenosti od elektromagnetických polí (např. televizoru, počítače, chladničky, mikrovlnné trouby), které by mohla negativně ovlivnit její činnost. Při umísťování zařízení v blízkosti výtahů, schodů a kovových součástí dávejte pozor na to, že často mohou působit jako izolační materiály pro přijímání signálu. Instalujte v prostředí s normální hladinou znečištění.



### Upozornění!

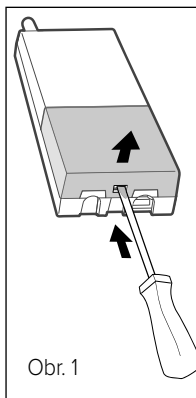
Instalace musí být provedena kvalifikovaným technickým personálem.

Před připojením odpojte elektrické napájení.

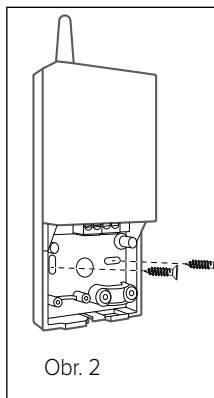
Napájení tohoto zařízení musí být připojeno k jističi.

### Instalace opakovače na stěnu

- Otevřete víko lehkým zatlačením na jazýček, který se nachází ve spodní části opakovače (Obr. 1).
- Upevněte spodní část opakovače na zvolené místo, na stěnu a s použitím kotev a šroubů, které jsou součástí sady (Obr. 2).



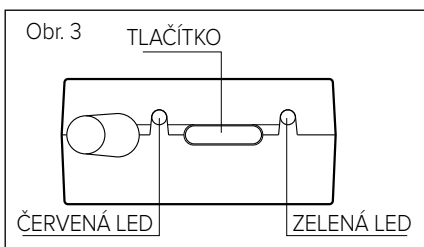
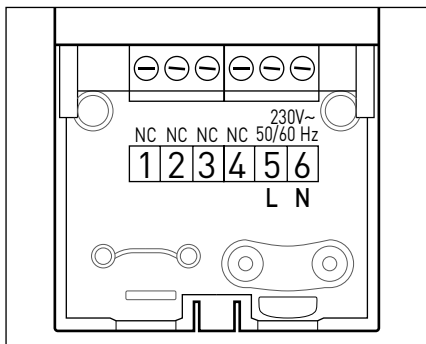
Obr. 1



Obr. 2

### Elektrické zapojení

- Připojte napájení opakovače do zásuvky elektrické sítě (230 V).



Obr. 3

**DŮLEŽITÁ INFORMACE:** V případě, když je zapotřebí nejdříve použít opakovač, je třeba provést postup přiřazení mezi zařízením, které má být instalováno (vnější sonda, senzor prostředí nebo modul zóny) a Opakovačem. Poté je třeba zopakovat postup přiřazení mezi instalovaným zařízením a Přijímačem (viz návod Přijímače).

# přřazení bezdrátových zařízení

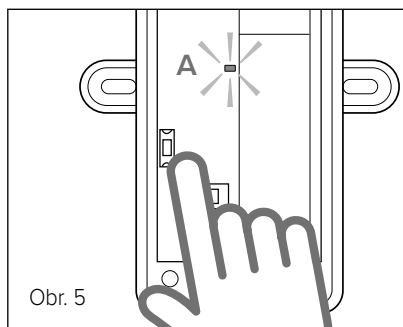
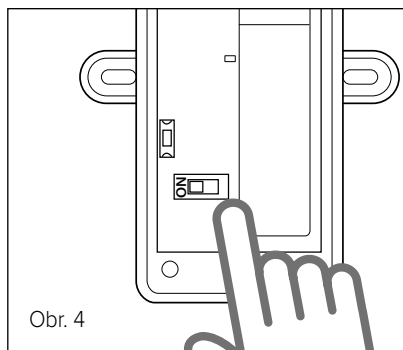
## VNĚJŠÍ SONDA

- Umístěte Bezdrátovou vnější sondu do blízkosti Přijímače
- Zkontrolujte, zda je Opakovač správně napájen (rozsvícená zelená LED - Obr. 3).
- Odšroubujte dva šrouby a otevřete víko vnější sondy.
- Nastavte mikrospínač na kartě Vnější sondy do polohy **ON (ZAP.)** (Obr. 4).
- Stiskněte na 5 sekund tlačítko na Opakovači (Obr. 3); červená LED začne blikat. Opakovač je nyní připraven na přijetí signálu.
- Stiskněte tlačítko na kartě Vnější sondy a držte jej stisknuté, dokud se červená LED A nerozsvítí přibližně na 2 sekundy (Obr. 5).
- Znovu stiskněte tlačítko kvůli odeslání hodnoty naměřené teploty do Opakovače.
- Vyčkejte pár sekund na dokončení přiřazování mezi zařízeními.
- Když byl postup přiřazení ukončen správně, červená LED na Opakovači zhasne.
- Nyní jsou Přijímač a sonda připraveni na běžnou činnost.

V případě chybějícího přiřazení zůstane červená LED na Opakovači rozsvícena; zopakujte výše popsany postup připojení.

Když jsou již přiřazená další zařízení, červená LED zůstane zhasnutá i v případě chybějícího přiřazení. Doporučuje se zkontrolovat vnější teplotu na rozhraní Systému.

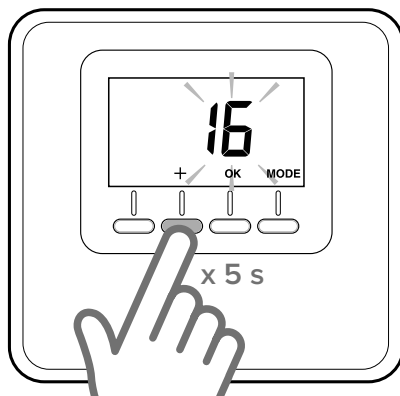
**Je možné přiřadit více než jeden opakovač ke stejné vnější sondě opětovným provedením postupu pro každý opakovač.**



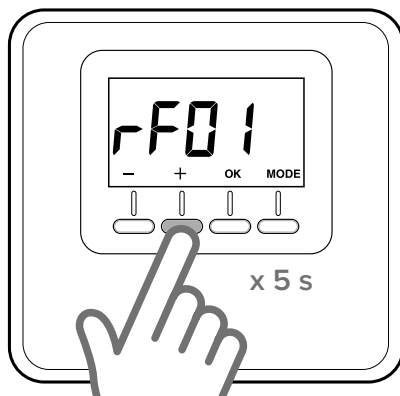
## přřazení bezdrátových zařízení

### SMÍMAČ PROSTŘEDÍ

- Umístěte snímač prostředí do blízkosti Opakovače.
- Zkontrolujte, zda je Opakovač správně napájen (rozsvícená zelená LED).
- Zajistěte napájení Snímače prostředí prostřednictvím 2 baterií, které jsou dodány v rámci sady.
- Stiskněte na 5 s tlačítko na Opakovači; červená LED začne blikat.
- Stiskněte tlačítko „+“ na snímači prostředí (Obr. 6) po dobu 5 sekund. Displej bude střídavě zobrazovat verzi softwaru a index změny
- Znovu stiskněte tlačítko „+“ na 5 sekund kvůli přístupu k technickým parametrům; na displeji se zobrazí parametr „rF01“ (Obr. 7)
- Stiskněte tlačítko „OK“.
- Znovu stiskněte tlačítko „OK“ po dobu 3 sekund kvůli zahájení postupu přiřazování.
- Po ukončení postupu přiřazování displej zobrazí aktualizovaný počet přiřazených bezdrátových zařízení; červená LED Opakovače zhasne.  
(V případě chybějícího přiřazení zůstane červená LED na Opakovači rozsvícena; zopakujte výše popsaný postup připojení.)



Obr. 6



Obr. 7

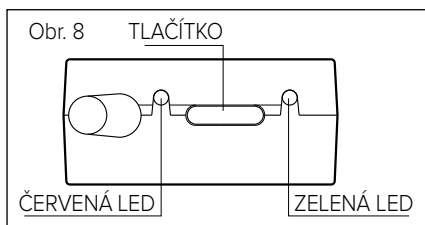
## přřazení bezdrátových zařízení

### MODUL PRO ŘÍZENÍ DVOU ZÓN

- tekarlayıcı güç olduđundan emin olun.
- radyo alıcısı açık olduđundan emin olun.
- Basın kırmızı LED (şek. 8) kadar tekarlayıcı üstündeki düğmeye yavaşça yanıp sönmeye başlar. Tekrarlayıcı eşleştirme moduna geçer.
- Basın kırmızı LED yanıp sönmeye başlar 5 saniye alıcı düğmesine basın. Alıcı üzerindeki düğmeyi basılı tutarken kırmızı LED hızla yanıp sönmeye başlar ve yineleyici ile dernek başlar. Eşleştirme başarılı olursa • kırmızı alıcısı üzerindeki LED ve tekarlayıcı söner.
- Bölge modülü ve alıcı arasındaki eşleştirme tekarlayın.

### MODUL PRO ŘÍZENÍ VÍCE ZÓN•

- tekarlayıcı güç olduđundan emin olun.
- radyo alıcısı açık olduđundan emin olun.
- Basın kırmızı LED (şek. 8) kadar tekarlayıcı üstündeki düğmeye yavaşça yanıp sönmeye başlar. Tekrarlayıcı eşleştirme moduna geçer.
- Basın kırmızı LED yanıp sönmeye başlar 5 saniye alıcı düğmesine basın. Alıcı üzerindeki düğmeyi basılı tutarken kırmızı LED hızla yanıp sönmeye başlar ve yineleyici ile dernek başlar. Eşleştirme başarılı olursa • kırmızı alıcısı üzerindeki LED ve tekarlayıcı söner.
- Bölge modülü ve alıcı arasındaki eşleştirme tekarlayın.





# vymazání přiřazení

## ÚPLNÉ

- Stiskněte tlačítko na opakovači a držte jej stisknuto po dobu 20 s.
- Červená LED na Opakovači 5krát rychle zabliká.
- Přiřazení mezi opakovačem a všemi předtím připojenými zařízeními bude vymazáno.
- Červená LED na opakovači po vymazání zhasne.
- Pro ukončení vymazání na zařízeních připojených k Opakovači postupujte níže uvedeným způsobem:
  - Snímač prostřední: nastavte parametr rf04 na hodnotu 0.
  - Moduly zón:  
držte stisknuto tlačítko po dobu 20 s, dokud červená LED nezůstane rozsvícena.

## SELEKTIVNÍ

- Stiskněte tlačítko na opakovači a držte jej stisknuto po dobu 10 s.
- Červená LED začne rychle blikat.
- Stiskněte tlačítko použité pro postup přiřazení na zařízení, které má být vymazáno, nebo nastavte parametr rf04 na Snímači prostředí na hodnotu 0.
- Přiřazení mezi opakovačem a zařízením bude vymazáno.
- Dojde ke zhasnutí červené LED.
- Pro ukončení vymazání na zařízení, které nemá být dále přiřazeno, postupujte níže uvedeným způsobem:
  - Snímač prostřední: nastavte parametr rf04 na hodnotu 0.
  - Moduly zón:  
držte stisknuto tlačítko po dobu 20 s, dokud červená LED nezůstane rozsvícena.

LED	STAV	DIAGNOSTIKA
ZELENÁ	VYP. (zhasnuta)	karta není napájena
	ZAP. (rozsvícená)	karta je napájena
ČERVENÁ	VYP. (zhasnuta)	přiřazené zařízení nebo pohotovostní režim
	Pomalé blikání	po 3 s stiskněte tlačítko; opakovač přejde do režimu přiřazování
	Rychlé blikání	po 10 s stiskněte tlačítko; opakovač přejde do režimu selektivního vymazání
	ZAP. (rozsvícená)	Opakovač není přiřazen

# biztonsági előírások

## SZIMBÓLUMOK JELMAGYARÁZATA:

⚠ A figyelmeztetések figyelmen kívül hagyása személyi sérülést okozhat, amely akár halálos kimenetelű is lehet.

⚠ A figyelmeztetések figyelmen kívül hagyása tárgyak, növények vagy állatok akár súlyos sérülését okozhatják.

Ne végezzen olyan műveleteket, melyek a készüléknek a felszerelési helyéről való eltávolítását eredményezhetik!

⚠ A készülék károsodása.

A készüléken végzendő tisztítási műveleteket ne végezze székre, létrára, vagy más kevésbé stabil szerkezetre állva!

⚠⚠ Ellenkező esetben leeshet a magasból, illetve kétoldalas létra esetén a létra összezecsukódhat, ami személyi sérüléseket eredményezhet.

A készülék tisztításához ne használjon erős rovarirtó-, mosó- és tisztítószereseket! A műanyag és zománczott alkatrészek károsodhatnak.

⚠ Ne használja a készüléket a normál háztartási használattól eltérő módon!

⚠ A túlterhelés hatására a készülék károsodhat.

⚠ A nem megfelelően kezelt alkatrészek károsodhatnak.

Ne engedje, hogy a készüléket hozzá nem értők, vagy gyerekek működtessék.

A nem megfelelő használat során a készülék károsodhat.

⚠

## FIGYELEM!

**Ezt a berendezést 8 évesnél fiatalabb gyerekek valamint csökkent fizikai, értelmi vagy mentális képességekkel rendelkező személyek vagy olyan személyek, akik nem rendelkeznek megfelelő ismeretekkel illetve gyakorlattal, csak felügyelet alatt használhatják, illetve ha megfelelő utasításokkal látták el**

**őket a berendezés biztonságos használatára vonatkozóan, és megértették a használatból eredő veszélyeket. Ne engedje, hogy a gyermekek játszanak a berendezéssel. A felhasználó által végzett tisztítást és karbantartást felügyelet nélküli gyerekek nem végezhetik el.**

A TERMÉK MEGFELEL AZ elektromos és elektronikus berendezések hulladékairól szóló EU 2012/19/EU-D.Lgs.49/2014 IRÁNYELVNEK (RAEE)



A keresztben áthúzott hulladékgyűjtő edény a készülék adatait tartalmazó címkén azt jelzi, hogy a háztartási hulladéktól eltérően kell kezelni, ha elérte élettartama végét.

A felhasználónak a készüléket élettartama végén át kell adnia a megfelelő elektromos és elektronikus hulladékot gyűjtő önkormányzati hulladékudvarnak.

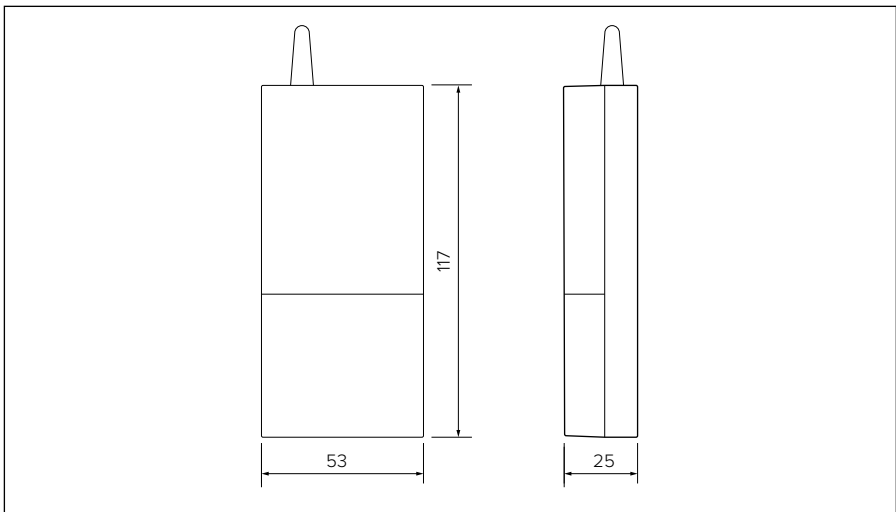
Vagy vissza lehet vinni a kereskedőnek az ártalmatlanításra szánt készüléket, amikor azzal egyenértékű új készüléket vásárolnak.

A legalább 400 m<sup>2</sup>-es területtel rendelkező elektronikus termékeket értékesítő kiskereskedőknél ingyenesen le lehet adni, vásárlási kötelezettség nélkül, a hulladéknak szánt 25 cm-nél kisebb méretű elektronikai terméket.

A leselejtezett készülék megfelelően elkülönített kezelése, illetve környezetbarát újrahasznosítása, hulladékkezelése hozzájárul a környezeti és egészségi ártalmak elkerüléséhez, és elősegíti a készülék alkatrészeinek újrahasznosítását.

## műszaki jellemzők

Műszaki adatok	
Áramellátás	230V AC, 50Hz/60Hz
Teljesítményfelvétel	5 mA
Üzemi hőmérséklet	-0 ÷ 40°C
Tárolási hőmérséklet	-10 ÷ 70°C
Védelmi szint	IP 44
Hőmérséklet-érezkelő	NTC 5 k 1%
Használt frekvenciasávot	868.7-869.2 MHz
Maximális sávszélesség	< 10 mW
Vevő kategória	2
Vételi tartomány	300 m nyílt térben



Az ERX 2000 erősítőegység egy olyan berendezés, mely fogadja BUS tartozék tartományban lévő az egy vagy több jeladótól érkező jelet, majd továbbítja a hőgenerátorhoz csatlakoztatott erősítőegységhez és viszont.

Felszerelése akkor szükséges, ha a vezeték nélküli jeladók működési területének lefedettsége nem elégséges.

# beszerelés

## Elhelyezés és felszerelés

Az erősítőegységet elektromágneses mezőktől távol szerelje fel (pl.: televízió, számítógép, hűtőszekrény, mikrohullámú sütő), melyek zavarhatják a működését.

A készülék lift, lépcső, fémfal közelében történő elhelyezésekor vegye figyelembe, hogy ezek gyakran leárnyékolhatják a jeladást, illetve jelvételt.

Telepítse az eszközt olyan környezetben, ahol normális szennyezési szint van.



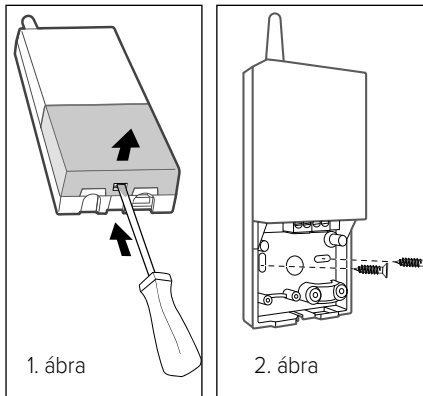
### Figyelem!

**A felszerelést képzett műszaki szakembernek kell elvégeznie.**

**A csatlakoztatás előtt kapcsolja le a feszültséget. A készülék áramellátását meg kell kötni egy megszakítóhoz**

### Az erősítőegység fali telepítése

- Nyissa fel a fedelet, ehhez enyhén nyomja le az erősítőegység alsó részén a nyelvet (1. ábra).
- A készletben található tiplikkel és csavarokkal rögzítse az erősítőegység alapot a falhoz (2. ábra).

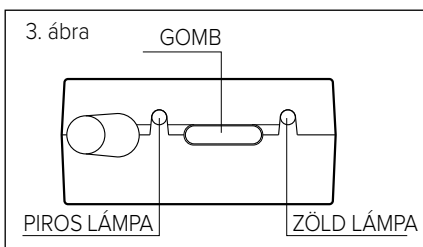
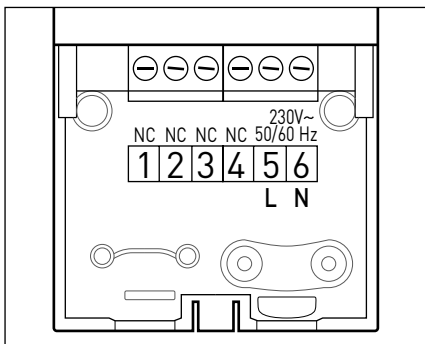


1. ábra

2. ábra

### Elektromos bekötés

- Helyezze áram alá az erősítőegységet (230V).



3. ábra

**FONTOS!** Az erősítőegység használata előtt végezze el a telepítendő egység (külső szonda, külső érzékelő vagy zóna modul) és az erősítőegység csatlakoztatását, majd a telepítendő egység és a vevőegység csatlakoztatását (lásd vevőegység kézikönyve).

# vezeték nélküli berendezések csatlakoztatása

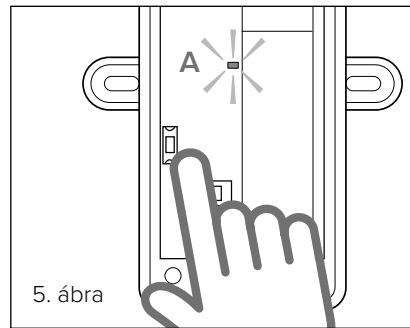
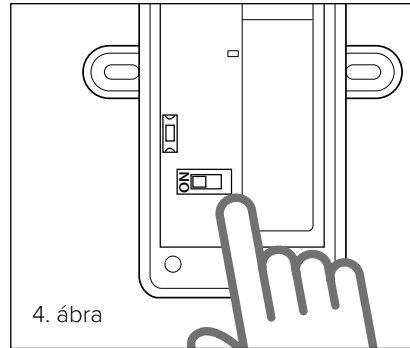
## KÜLSŐ ÉRZÉKELŐ

- Helyezze a vezeték nélküli külső érzékelőt a vevőegység közelébe
- Ellenőrizze, hogy az erősítőegység tápellátása megfelelő-e, a zöld LED-nek világítania kell (3. ábra).
- Nyissa fel a külső érzékelő fedelét, ehhez távolítsa el a két csavart.
- Állítsa a külső érzékelő kártyáján a mikrokapcsolót **ON** állásba (4. ábra).
- Nyomja meg 5 másodpercig az erősítőegységen a gombot (3. ábra), a piros LED villogni kezd. Az erősítőegység jel fogadására kész.
- Nyomja meg a külső érzékelő kártyáján a gombot, míg a piros A LED körülbelül 2 másodpercig világít (5. ábra).
- Nyomja meg újból a gombot, a mért hőmérséklet érték erősítőegységhez történő küldéséhez.
- Várjon néhány másodpercet, míg a készülékek csatlakozása befejeződik.
- Ha a csatlakoztatás sikeres, a piros LED az erősítőegységen kikapcsol.
- Az erősítőegység és az érzékelő kész a normál működésre.

Ha a csatlakozás nem jött létre, a piros LED az erősítőegységen tovább világít, ismételje meg korábban leírt csatlakoztatási folyamatot.

Ha más eszközök már csatlakoztatva vannak, a piros led csatlakoztatás hiánya esetén is kikapcsolt marad. Ellenőrizze a külső hőmérsékletet a rendszer interfészen.

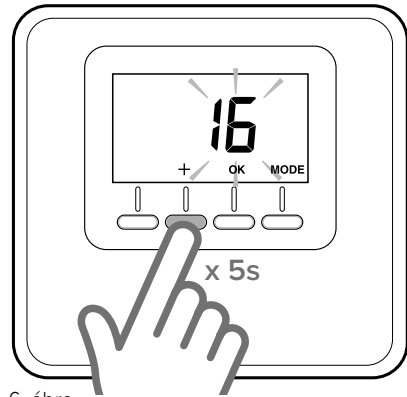
**Lehetőség van egynél több erősítőegység ugyanahhoz a külső érzékelőhöz történő csatlakoztatására, ehhez minden erősítőegységhez végezze el a folyamatot.**



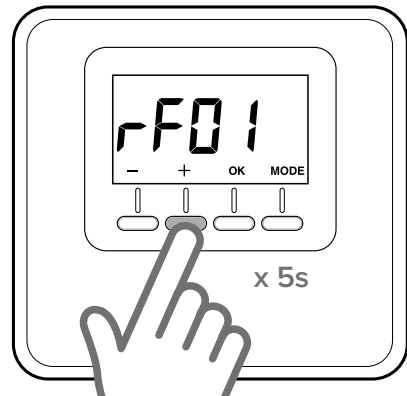
# vezeték nélküli berendezések csatlakoztatása

## KÖRNYEZETI ÉRZÉKELŐ

- Helyezze el a környezeti érzékelőt az erősítőegység közelébe.
- Ellenőrizze, hogy az erősítőegység tápellátása megfelelő-e, a zöld LED-nek világítania kell.
- Helyezze feszültség alá a környezeti érzékelőt a készletben található 2 elemmel.
- Nyomja meg 5 másodpercig az erősítőegységen a gombot, a piros LED villogni kezd.
- Nyomja meg a „+” gombot a környezet érzékelőn (6. ábra) 5 másodpercig. A kijelző felváltva jeleníti meg a szoftver verziót és a módosítás értékét.
- Nyomja meg újból a „+” gombot 5 másodpercig, a műszaki paraméterek eléréséhez, a kijelző a „rF01” paramétert jeleníti meg (7. ábra).
- Nyomja meg az „OK” gombot.
- Nyomja meg újból 3 másodpercig az „OK” gombot, a csatlakoztatás indításához.
- A csatlakoztatás végén a kijelző megjeleníti a csatlakoztatott vezeték nélküli eszközök frissített számát. Az erősítőegység piros LED-je kikapcsol. (Ha a csatlakozás nem jött létre, a piros LED az erősítőegységen tovább világít, ismételve meg korábban leírt csatlakoztatási folyamatot).



6. ábra



7. ábra

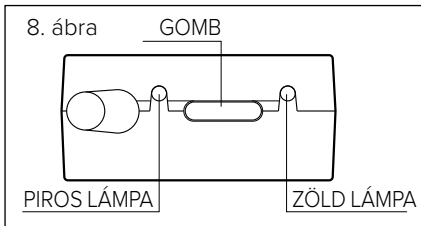
# vezeték nélküli berendezések csatlakoztatása

## KÉT ZÓNA KEZELŐ MODUL

- Biztosítani kell, hogy az ismétlő motoros.
- Ellenőrizze, hogy a rádióvevő van kapcsolva.
- Nyomja meg a gombot a repeater, amíg a piros LED (8.) Villogni kezd lassan. Az átjátszó most párosítási módban.
- Nyomja meg a gombot a vevő 5 másodpercig a piros LED villogni kezd. Miközben lenyomva tartja a gombot a vevőn a piros LED gyorsan villog, és az egyesület a repeater kezdődik.
- Ha a párosítás sikeres, a piros LED a vevőn és az átjátszó kialszik.
- Ismétlje meg a párosítást a zóna modul és a vevő.

## TÖBBZÓNÁS KEZELŐ MODUL

- Biztosítani kell, hogy az ismétlő motoros.
- Ellenőrizze, hogy a rádióvevő van kapcsolva.
- Nyomja meg a gombot a repeater, amíg a piros LED (8.) Villogni kezd lassan. Az átjátszó most párosítási módban.
- Nyomja meg a gombot a vevő 5 másodpercig a piros LED villogni kezd. Miközben lenyomva tartja a gombot a vevőn a piros LED gyorsan villog, és az egyesület a repeater kezdődik.
- Ha a párosítás sikeres, a piros LED a vevőn és az átjátszó kialszik.
- Ismétlje meg a párosítást a zóna modul és a vevő.



# csatlakoztatás törlése

## TELJES

- Nyomja meg az erősítőegység gombját 20 másodpercig
- Az erősítőegység piros LED-je gyorsan villog 5-ször
- Az erősítőegység és a korábban csatlakoztatott valamennyi eszköz csatlakoztatása törlésre került
- Az erősítőegység piros LED-je a törlés után kikapcsol
- Az erősítőegységhez csatlakoztatott eszközökön a törlés befejezéséhez az alábbiak szerint járjon el:
  - Környezeti érzékelő állítsa 0-ra az rf04 paramétert
  - Zóna modulok tartsa lenyomva a gombot 20 másodpercig vagy amíg a piros LED nem világít tovább

## RÉSZLEGES

- Nyomja meg az erősítőegység gombját 10 másodpercig
- A piros LED gyorsan villogni kezd
- Nyomja meg a leválasztani kívánt eszközön a csatlakoztatáshoz használt gombot, vagy állítsa 0-ra az rf04 paramétert a környezeti érzékelőn
- Az erősítőegység és az eszköz csatlakoztatása törlésre került
- A piros LED az erősítőegységen kikapcsol
- A leválasztani kívánt eszközök törlésének befejezéséhez az alábbiak szerint járjon el:
  - Környezeti érzékelő állítsa 0-ra az rf04 paramétert
  - Zóna modulok tartsa lenyomva a gombot 20 másodpercig vagy amíg a piros LED nem világít tovább

LÁMPA	ÁLLAPOT	DIAGNOSZTIKA
ZÖLD	OFF (kikapcsolt)	kártya nincs feszültség alatt
	ON (világít)	kártya feszültség alatt
PIROS	OFF (kikapcsolt)	csatlakoztatott eszköz vagy készenléti mód
	Lassú villogás	gomb 3 másodpercig történő megnyomása után az erősítőegység csatlakoztatás módban
	Gyors villogás	gomb 10 másodpercig történő megnyomása után az erősítőegység részleges törlés módban
	ON (világít)	Erősítőegység nincs csatlakoztatva



# правила безопасности

## УСЛОВНЫЕ ОБОЗНАЧЕНИЯ:

- ⚠ Несоблюдение этого предупреждения может стать причиной травм, в том числе в определенных ситуациях даже смертельных.
  
- ⚠ Несоблюдение этого предупреждения может стать причиной повреждения имущества, в том числе в определенных ситуациях даже серьезного, а также нанесения ущерба животным или растениям.
  
- ⚠ Не проводите никаких работ, требующих демонтажа прибора с места его установки.
- ⚠ Повреждение прибора.  
Не используйте для проведения чистки прибора лестницы, стулья или неустойчивые опоры.
- ⚠ Травмы персонала или травматическая ампутация конечностей вследствие падения с высоты (раскладные лестницы).
- ⚠ Не используйте для чистки прибора инсектициды, растворители или агрессивные моющие средства.
- ⚠ Повреждение пластмассовых или окрашенных деталей.  
Запрещается использовать прибор в целях, отличных от обычного бытового применения.
- ⚠ Повреждение прибора вследствие его функциональной перегрузки.
- ⚠ Повреждение других предметов вследствие неправильного обращения с ними.
- ⚠ Не допускайте к эксплуатации прибора детей или лиц, не обладающих необходимым опытом.
- ⚠ Повреждение прибора по причине использования не по назначению.

## ВНИМАНИЕ!

**Использование прибора детьми младше 8 лет, а также лицами с ограниченными физическими, сенсорными или умственными способностями либо неопытными или не имеющими необходимых знаний пользователями разрешается только под контро-**

**лем или после их надлежащего обучения правилам безопасной эксплуатации прибора и изучения опасностей, связанных с этим прибором. Не разрешается игра детей с прибором. Чистка и обслуживание должны выполняться пользователем; выполнение таких работ детьми без надлежащего контроля не разрешается.**

ИЗДЕЛИЕ ОТВЕЧАЕТ ТРЕБОВАНИЯМ ДИРЕКТИВЫ ЕС 2012/19/ EU и Законодательного декрета 49/2014, которые определяют порядок обращения с отходами электрического и электронного оборудования (RAEE).



Знак «перечеркнутый мусорный бак», нанесенный на прибор или его упаковку, указывает на то, что после окончания срока службы такой прибор должен утилизироваться отдельно от других отходов.

Наше оборудование разработано и изготовлено из материалов и компонентов, подлежащих повторной переработке.

Котел и его аксессуары должны быть надлежащим образом утилизированы отдельно, по отдельным категориям, где это возможно.

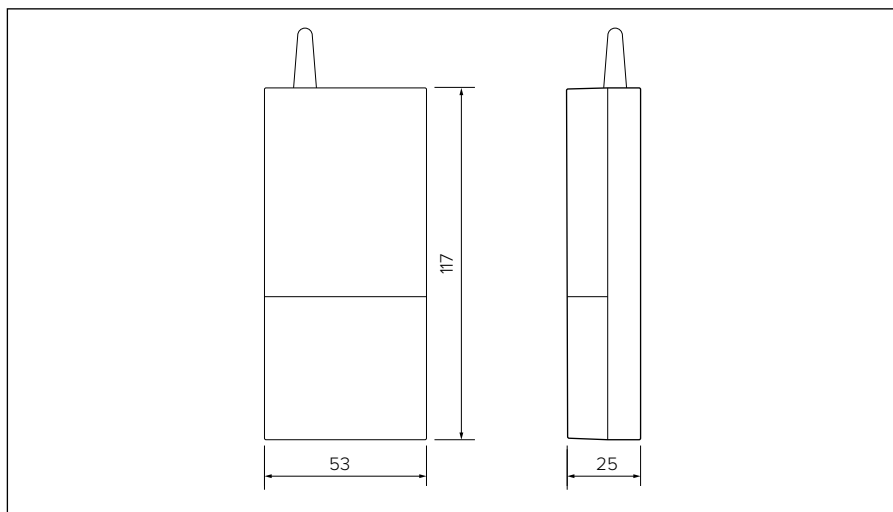
Упаковка, используемая для перевозки оборудования должна быть утилизирована монтажником или продавцом.

**ВНИМАНИЕ !!**

Переработка и утилизация котла и аксессуаров должна быть выполнена в соответствии с требованиями норм и правил действующих в отношении данного оборудования.

## Технические характеристики

Технические данные	
Электропитание	230V AC, 50Hz/60Hz
Потребляемая электрическая мощность	5 mА
Рабочая температура	0—40° С
Температура хранения	–10—70° С
Класс защиты от попадания пыли и влаги	IP 44
Используемая частота	868.7-869.2 MHz
Максимальная мощность в полосе	< 10 mW
Категория приемника	2
Радиус зоны приема сигнала	300 м в свободном пространстве



Ретранслятор ERX 2000 — это устройство, получающее сигнал от одного или нескольких беспроводных передатчиков из ассортимента вспомогательных устройств шины и передающее его на ретранслятор, подключенный к котлу (генератору тепла); этот канал действует и в обратном направлении.

Установка такого устройства требуется в случаях, когда зона действия беспроводных передатчиков недостаточна.

# Монтаж

## Выбор места установки и монтаж

Место установки ретранслятора не должно подвергаться воздействию электромагнитных полей (например, со стороны телевизора, компьютера, холодильника, микроволновой печи), которые могли бы препятствовать нормальному функционированию ретранслятора.

Будьте внимательны при установке прибора рядом с лифтами, лестницами, металлическими стенками, которые часто могут оказаться экранирующими и препятствовать приему и передаче сигнала.

Устанавливать в среде с нормальным уровнем загрязнения.



### Внимание!

**Монтаж должен выполняться квалифицированным техническим персоналом.**

**Перед подключением отключите электропитание. Устанавливать в среде с нормальным уровнем загрязнения**

## Настенный монтаж ретранслятора

- Откройте крышку, слегка надавив на защелку, расположенную в нижней части ретранслятора (Рис. 1).
- Закрепите основание ретранслятора на стене в выбранном месте с помощью дюбелей и шурупов из комплекта поставки (Рис. 2).

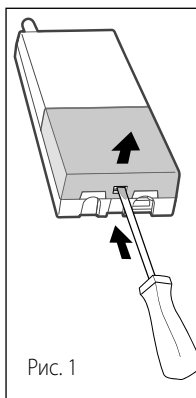


Рис. 1

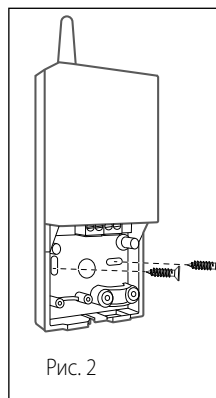


Рис. 2

## Электрическое подключение

- Подключите питание ретранслятора к розетке электрической сети 230 В.

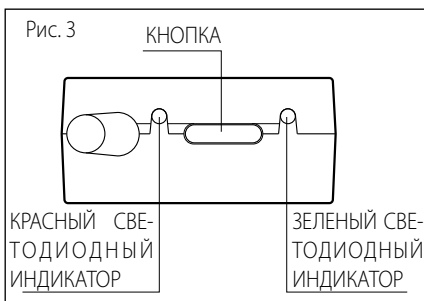
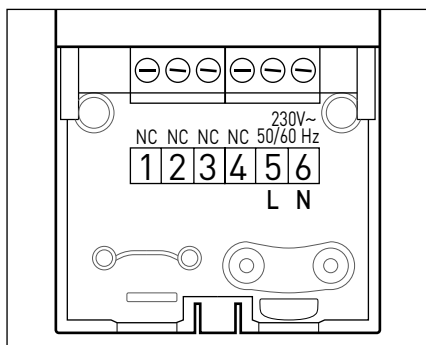


Рис. 3

**ВАЖНО!** При необходимости применения ретранслятора сначала выполняется процедура установления связи между монтируемым устройством (внешний датчик, регулятор температуры в помещении или модуль зоны) и ретранслятором; после этого повторно выполняется процедура установления связи между монтируемым устройством и приемником (см. руководство по эксплуатации приемника).

# Установка связи с беспроводными устройствами

## ВНЕШНИЙ ДАТЧИК

- Поднесите внешний беспроводной датчик к ретранслятору.
- Убедитесь в том, что на ретранслятор подается надлежащее электропитание и светится зеленый светодиодный индикатор (Рис. 3).
- Откройте крышку внешнего датчика, отвинтив для этого два винта.
- Установите микропереключатель на плате внешнего датчика в положение **ON (ВКЛ.)** (Рис. 4).
- Нажмите кнопку на ретрансляторе и удерживайте ее в течение 5 секунд (Рис. 3); красный светодиодный индикатор начнет мигать. Ретранслятор готов к приему сигнала.
- Нажмите кнопку на плате внешнего датчика и удерживайте ее до тех пор, пока красный светодиодный индикатор А не включится примерно на 2 секунды (Рис. 5).
- Снова нажмите кнопку, чтобы отправить на ретранслятор измеренное значение температуры.
- Выждите несколько секунд до завершения установления связи между устройствами.
- В случае успешного завершения процедуры установления связи красный светодиодный индикатор на ретрансляторе погаснет.
- С этого момента ретранслятор и датчик готовы к нормальному функционированию.

Если связь не установлена, красный светодиодный индикатор на ретрансляторе продолжает светиться; повторите описанную выше процедуру установления связи. Если уже была установлена связь с другими устройствами, красный светодиодный индикатор останется выключенным в том числе и в случае отсутствия связи. Рекомендуется контролировать результаты проверки наружной температуры с помощью интерфейса системы.

**С одним и тем же внешним датчиком может установить связь несколько ретрансляторов; это обеспечивается повторным выполнением данной процедуры для каждого из ретрансляторов.**

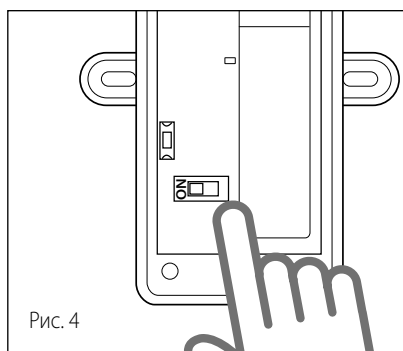


Рис. 4

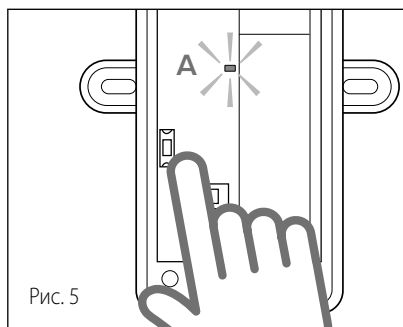


Рис. 5

# Установка связи с беспроводными устройствами

## РЕГУЛЯТОР ТЕМПЕРАТУРЫ В ПОМЕЩЕНИИ

- Поднесите регулятор температуры в помещении к ретранслятору.
- Убедитесь в том, что на ретранслятор подано электропитание и светится зеленый светодиодный индикатор.
- Питание приемника осуществляется от 2 батареек, входящих в комплект поставки.
- Нажмите кнопку на ретрансляторе и удерживайте ее в нажатом состоянии в течение 5 с; красный светодиодный индикатор начинает мигать.
- Нажмите и удерживайте в течение 5 секунд кнопку «+» на регуляторе температуры в помещении (Рис. 6). На дисплее попеременно отображаются версия программного обеспечения и код модификации.
- Чтобы перейти к техническим параметрам, снова нажмите кнопку «+» и удерживайте ее в течение 5 с; на дисплее отобразится параметр **rF01** (Рис. 7).
- Нажмите кнопку ОК.
- Для запуска процедуры установления связи снова нажмите кнопку ОК и удерживайте ее в течение 3 секунд.
- По завершении процедуры установления связи на дисплее отобразится количество беспроводных устройств, связь с которыми была возобновлена. Красный светодиодный индикатор на ретрансляторе выключается.  
(Если связь не установлена, красный светодиодный индикатор на ретрансляторе продолжает светиться; повторите описанную выше процедуру установления связи.)

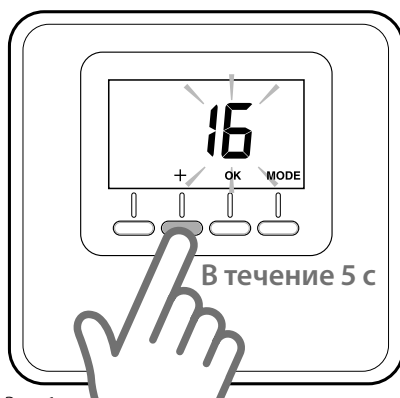


Рис. 6

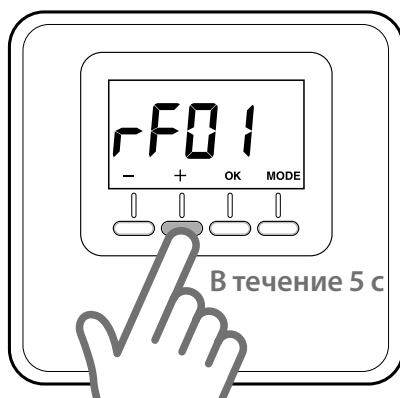


Рис. 7

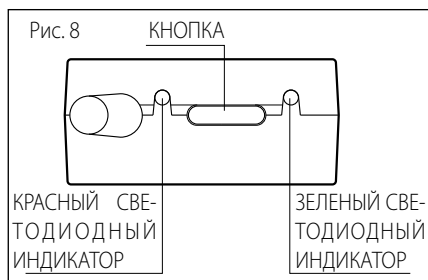
# Установка связи с беспроводными устройствами

## МОДУЛЬ УПРАВЛЕНИЯ ДВУМЯ ЗОНАМИ

- Убедитесь, что ретранслятор находится под напряжением.
- Убедитесь, что радиоприемник работает.
- Нажмите кнопку на повторителе до тех пор, Красный светодиод (рис. 8) начинает мигать медленно. Ретранслятор находится в режиме Ассоциация.
- Нажмите кнопку на приемнике для 5s красный светодиод начинает мигать. Удерживая нажатой кнопку на приемнике красный светодиод начинает мигать быстро и ассоциация с Booster начинается.
- Если процесс спаривания пошел успешный, красный светодиод на приемнике и ретранслятор гаснет.
- Повторите процесс сопряжения Зона между модулем и приемником.

## МНОГОЗОНАЛЬНЫЙ МОДУЛЬ УПРАВЛЕНИЯ

- Убедитесь, что ретранслятор находится под напряжением.
- Убедитесь, что радиоприемник работает.
- Нажмите кнопку на повторителе до тех пор, Красный светодиод (рис. 8) начинает мигать медленно. Ретранслятор находится в режиме Ассоциация.
- Нажмите кнопку на приемнике для 5s красный светодиод начинает мигать. Удерживая нажатой кнопку на приемнике красный светодиод начинает мигать быстро и ассоциация с Booster начинается.
- Если процесс спаривания пошел успешный, красный светодиод на приемнике и ретранслятор гаснет.
- Повторите процесс сопряжения Зона между модулем и приемником.



# Разрыв связи

## ПОЛНЫЙ

- Нажмите кнопку на ретрансляторе и удерживайте ее в течение 20 с.
- Красный светодиодный индикатор ретранслятора мигнет быстро 5 раз.
- Связь между ретранслятором и всеми ранее подключенными устройствами будет разорвана.
- После разрыва связи красный светодиодный индикатор ретранслятора гаснет.
- Для завершения разъединения подключенных устройств и ретранслятора выполните следующие действия:
  - Регулятор температуры в помещении. Параметр rf04 установите на 0.
  - Модули зоны.
- Удерживайте кнопку в нажатом состоянии в течение 20 с или пока красный светодиодный индикатор не останется включенным.

## ВЫБОРОЧНЫЙ

- Нажмите кнопку на ретрансляторе и удерживайте ее в течение 10 с.
- Красный светодиодный индикатор начинает быстро мигать.
- Для разрыва связи на устройстве нажмите кнопку, которая использовалась в процедуре установления связи, либо задайте значение 0 для параметра rf04 на регуляторе температуры в помещении.
- Связь между ретранслятором и устройством будет разорвана.
- Красный светодиодный индикатор на ретрансляторе гаснет.
- Для завершения разъединения подключенного устройства выполните следующие действия:
  - Регулятор температуры в помещении. Параметр rf04 установите на 0.
  - Модули зоны.
- Удерживайте кнопку в нажатом состоянии в течение 20 с или пока красный светодиодный индикатор не останется включенным.

СВЕТОДИОДНЫЙ ИНДИКАТОР	СОСТОЯНИЕ	ДИАГНОСТИКА
ЗЕЛЕНЫЙ	ВЫКЛ. (выключен)	Питание на плату не подается.
	ВКЛ. (включен)	Питание на плату подано.
КРАСНЫЙ	ВЫКЛ. (выключен)	Устройство связано или находится в дежурном режиме.
	Медленное мигание	После удержания кнопки в нажатом состоянии в течение 3 с ретранслятор переходит в режим установления связи.
	Мигание с большой скоростью	После удержания кнопки в нажатом состоянии в течение 10 с ретранслятор переходит в режим выборочного разрыва связи.
	ВКЛ. (включен)	Связь с ретранслятором не установлена.

# norme de securitate

## LEGENDĂ SIMBOLURI:

- ⚠ Nerespectarea avertismentului constituie un pericol grav, în unele cazuri chiar mortal, pentru persoane.
  
- ⚠ Nerespectarea avertismentului poate cauza daune, în anumite cazuri chiar gravă, pentru obiecte, plante sau animale.
  
- Nu efectuați operațiuni care implică scoaterea completă a aparatului din locul de instalare.
- ⚠ Deteriorarea aparatului.  
Pentru a curăța aparatul, nu vă urcați pe scaune, taburete, scări sau alte suporturi instabile.
- ⚠⚠ Leziuni corporale datorită căderii de la înălțime sau tăierii (scări duble).  
Nu utilizați insecticide, dizolvanți sau detergenți agresivi pentru a curăța aparatul. Deteriorarea componentelor din plastic sau a celor vopsite.
- ⚠ Nu utilizați aparatul în alte scopuri decât cele obișnuite, legate de utilizarea aparatului la domiciliul dvs.  
Deteriorarea aparatului prin suprasarcină de funcționare.
- ⚠ Deteriorarea obiectelor care nu au fost tratate adecvat în acest scop.
- ⚠ Nu permiteți copiilor sau persoanelor fără experiență să utilizeze aparatul.  
Deteriorarea aparatului datorită utilizării necorespunzătoare.
- ⚠

## ATENȚIE!

**Aparatul poate fi utilizat de copiii în vârstă de peste 8 ani și de persoane cu capacități fizice, senzoriale sau mentale reduse sau fără experiența sau cunoștințele necesare, cu condiția să fie sub supraveghere sau după ce au primit instrucțiuni privind folosirea sigură a aparatului și înțelegerea pericolelor inerente acestuia. Copiii nu trebuie să**

**se joace cu aparatul. Curățarea și întreținerea care se efectuează de către utilizator nu trebuie efectuată de copiii nesupraveheați.**

PRODUS CONFORM DIRECTIVEI EU 2012/19/EU- Decretul Legislativ 49/2014 privind tratarea Deșeurilor echipamentelor electrice și electronice (RAEE)



Simbolul tomeronului barat care apare pe aparate sau pe ambalajul acestora indică necesitatea colectării acestora separat de deșeurile menajere, la sfârșitul perioadei utile de exploatare.

Utilizatorul va trebui, așadar, să îndeplinească echipamentul scos din uz centrelor de colectare separată a deșeurilor electronice și electrotehnice.

Alternativ față de gestionarea autonomă, puteți preda vânzătorului aparatul pe care doriți să îl eliminați, în momentul cumpărării unui nou aparat de tip echivalent.

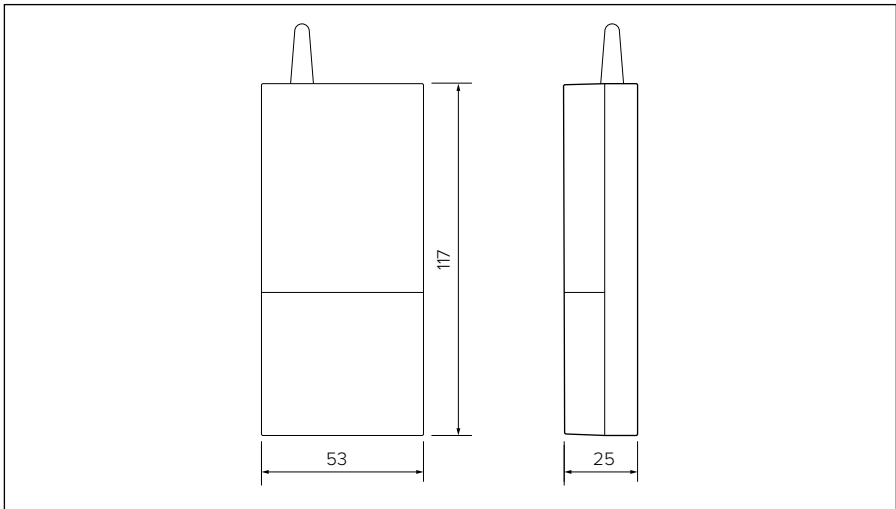
La magazinele de produse electronice cu o suprafață de vânzare de cel puțin 400 m<sup>2</sup> de asemenea, se pot preda gratuit, fără obligația de a cumpăra, produsele electronice pe care doriți să le eliminați cu dimensiuni mai mici de 25 cm.

Colectarea separată a aparatelor - realizată în vederea reciclării, tratării sau eliminării lor - în mod compatibil cu mediul înconjurător contribuie la limitarea posibilelor efecte negative asupra mediului înconjurător și a sănătății omului, favorizând refolosirea și/sau reciclarea materialelor componente.



## caracteristici tehnice

Date tehnice	
Alimentare electrică	230V AC, 50Hz/60Hz
Absorbție electrică	5 mA
Temperatura de funcționare	-0 ÷ 40°C
Temperatură de stocare	-10 ÷ 70°C
Grad de protecție	IP 44
Senzor temperatură	NTC 5 k 1%
Banda de frecvență utilizată	868.7-869.2 MHz
Puterea maximă în bandă	< 10 mW
Categorie de receptori	2
Câmp de recepție	300 m în câmp deschis



Repetorul ERX 2000 este un dispozitiv care primește semnalul ce provine de la unul sau mai multe transmițătoare fără fir prezente în gama de accesorii BUS și îl transmite Repetorului conectat la un generator de căldură și invers.

Instalarea acestuia este necesară în cazul în care câmpul de acțiune al transmițătoarelor fără fir nu are o acoperire suficientă.

# instalare

## Amplasare și instalare

Instalați Repetorul departe de câmpurile electromagnetice (de ex. televizor, computer, frigider, cuptor cu microunde), deoarece acestea îi pot afecta funcționarea.

Dacă aparatul va fi poziționat în apropierea lifturilor, scârilor sau pereților metalici, fiți atenți, deoarece aceste elemente se pot comporta ca izolatori, împiedicând transmiterea sau recepția mesajelor. Instalați într-un mediu cu niveluri normale de poluare.



### Atenție!

Instalarea trebuie să fie executată numai de personal tehnic calificat.

Înainte de conectare, întrerupeți alimentarea electrică.

Alimentarea cu energie a dispozitivului trebuie să fie conectată la un întrerupător.

### Instalarea pe perete a repetorului

- Deschideți capacul apăsând ușor pe limba din partea de jos a repetorului (Fig.1).
- Fixați baza repetorului pe perete, în punctul pe care l-ați ales, cu ajutorul diblurilor și șuruburilor din setul furnizat (Fig.2).

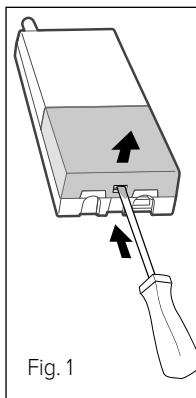


Fig. 1

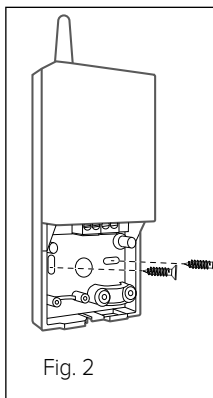


Fig. 2

### Conectarea electrică

- Conectați alimentarea repetorului la o priză de curent electric de 230V.

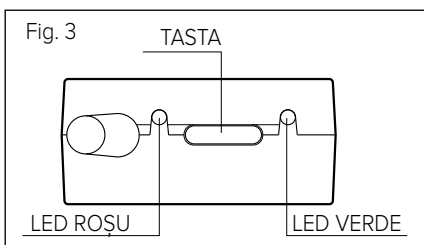
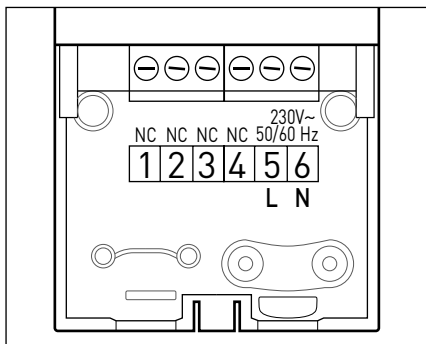


Fig. 3

**IMPORTANT:** În cazul în care este necesar, utilizați repetorul înainte de efectuarea procedurii de asociere între dispozitivul care va fi instalat (sondă externă, senzor de mediu sau modul de zonă) și Repetor, ulterior, se va repeta procedura de asociere dintre dispozitivul de instalat și Receptor (vezi manualul Receptorului).

## asocierea dispozitivelor fără fir

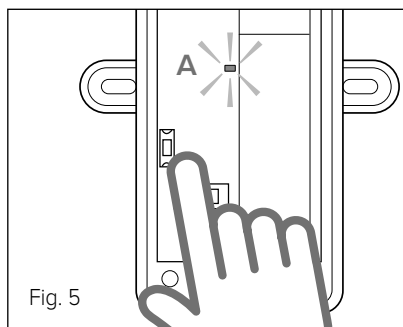
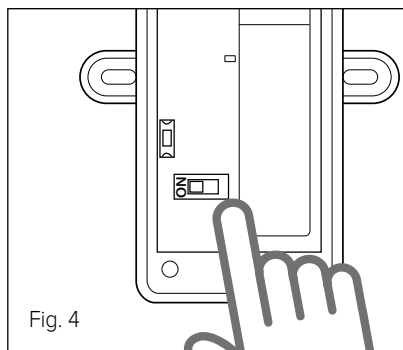
### SONDA EXTERNĂ

- Aduceți Sonda Externă fără fir în apropierea Repetorului
- Asigurați-vă că Repetorul este corect alimentat, LED-ul verde aprins (fig. 3).
- Deschideți capacul sondei externe scoțând cele două șuruburi.
- Setați microîntrerupătorul de pe placa Sondei Externe în poziție **ON** (fig. 4).
- Apăsăți timp de 5 secunde tasta de pe Repetor (fig. 3), LED-ul roșu începe să clipească. Repetorul este gata să primească semnalul.
- Apăsăți tasta de pe placa Sondei Externe până când LED-ul roșu A se aprinde pentru circa 2 secunde (fig. 5).
- Apăsăți din nou tasta pentru a trimite la Repetor valoarea temperaturii măsurate.
- Așteptați câteva secunde pentru finalizarea asocierii dintre dispozitive.
- Dacă procedura de asociere a fost finalizată cu succes, LED-ul roșu de pe Repetor se stinge.
- În acest punct, Repetorul și sonda sunt gata pentru o funcționare normală

În cazul lipsei asocierii, LED-ul roșu de pe Repetor rămâne aprins, repetați procedura de conexiune descrisă mai sus.

Dacă au fost deja asociate alte dispozitive, LED-ul roșu rămâne stins chiar și în cazul lipsei de asociere. Se recomandă verificarea temperaturii externe de pe interfața Sistemului.

**Este posibilă asocierea mai multor repetoare la aceeași sondă externă, efectuând din nou procedura pentru fiecare repetor.**



## asocierea dispozitivelor fără fir

### SENZOR DE MEDIU

- Duceți Senzorul de mediu în apropierea Repetorului.
- Asigurați-vă că Repetorul este alimentat, LED-ul verde aprins.
- Alimentați Senzorul de mediu cu ajutorul celor 2 baterii din dotare.
- Apăsați timp de 5 secunde tasta de pe Repetor, LED-ul roșu începe să clipească.
- Apăsați tasta “+” de pe senzorul de mediu (fig. 6) timp de 5 secunde. Ecranul arată, alternativ, versiunea de software și sumarul modificării
- Apăsați din nou tasta “+” pentru 5 secunde pentru a accesa parametri tehnici, ecranul afișează parametrul “rF01” (fig. 7)
- Apăsați tasta “OK”.
- Apăsați din nou tasta “OK” pentru 3 secunde pentru a porni procedura de asociere
- Odată ce procedura de asociere s-a încheiat, ecranul arată numărul actualizat de dispozitive fără fir asociate. LED-ul roșu al Repetorului se stinge.  
(În cazul lipsei asocierii, LED-ul roșu de pe Repetor rămâne aprins, repetați procedura de conexiune descrisă mai sus).

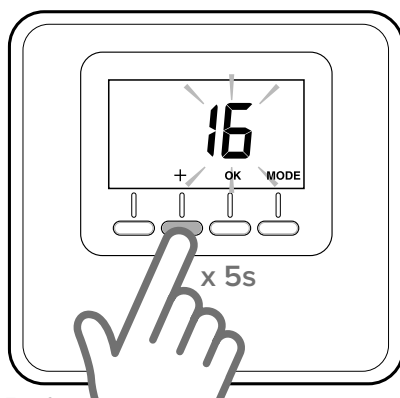


Fig. 6

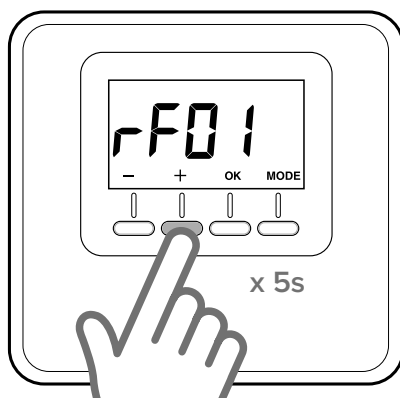


Fig. 7

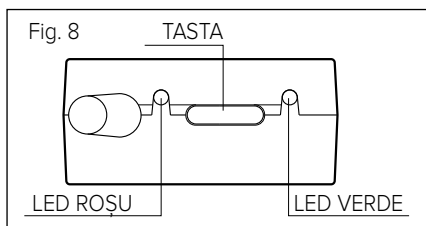
## asocierea dispozitivelor fără fir

### MODUL DE GESTIONARE DOUĂ ZONE

- Verifică dacă repetitorul este alimentat
- Verifică dacă receptorul este alimentat
- Apasă butonul repetitorului până când ledul roșu începe să clipească încet. Repetitorul este acum în modul asociere.
- Apasă butonul receptorului până când ledul roșu începe să clipească încet.
- Menține butonul apăsat : ledul roșu va începe să clipească repede, indicând asocierea cu repetitorul.
- Dacă procedura s-a terminat cu succes, ledul roșu al receptorului și repetitorului se va stinge.
- Repetă procedura de asociere între Modulul de Zonă și receptor.

### MODUL DE GESTIONARE MULTI-ZONĂ

- Verifică dacă repetitorul este alimentat
- Verifică dacă receptorul este alimentat
- Apasă butonul repetitorului până când ledul roșu începe să clipească încet. Repetitorul este acum în modul asociere.
- Apasă butonul receptorului până când ledul roșu începe să clipească încet.
- Menține butonul apăsat : ledul roșu va începe să clipească repede, indicând asocierea cu repetitorul.
- Dacă procedura s-a terminat cu succes, ledul roșu al receptorului și repetitorului se va stinge.
- Repetă procedura de asociere între Modulul de Zonă și receptor.



## anularea asocierii

### COMPLETĂ

- Apăsați tasta de pe repetoare timp de 20s
- LED-ul roșu al Repetorului clipește rapid de 5 ori
- Asocierea dintre repetoare și toate dispozitivele conectate anterior este anulată
- LED-ul roșu al repetoarelor se stinge după anulare
- Pentru a finaliza anularea pe dispozitivele conectate la Repetoare, procedați după cum urmează:
  - Senzor de mediu - setați la 0 parametrul rf04
  - Module de zonă  
țineți apăsată tasta timp de 20s sau până când LED-ul roșu rămâne aprins

### SELECTIVĂ

- Apăsați tasta de pe repetoare timp de 10s
- LED-ul roșu începe să clipească rapid
- Apăsați tasta utilizată pentru procedura de asociere de pe dispozitivul ce trebuie anulat sau setați la 0 parametrul rf04 de pe Senzorul de mediu
- Asocierea dintre repetoare și dispozitiv este anulată
- LED-ul roșu de pe repetoare se stinge
- Pentru a finaliza anularea pe dispozitivul care se dorește a fi disociat, procedați după cum urmează:
  - Senzor de mediu - setați la 0 parametrul rf04
  - Module de zonă  
țineți apăsată tasta timp de 20s sau până când LED-ul roșu rămâne aprins

LED	STARE	DIAGNOZĂ
VERDE	OFF (stins)	placă nealimentată
	ON (aprins)	placă alimentată
ROȘU	OFF (stins)	dispozitiv asociat sau în stand by
	Clipire lentă	după 3s de apăsare a tastei, repetoare în modul de asociere
	Clipire rapidă	după 10s de apăsare a tastei, repetoare în modul de anulare selectivă
	ON (aprins)	Repetoare neasociat

# κανόνες ασφαλείας

## ΥΠΟΜΝΗΜΑ ΣΥΜΒΟΛΩΝ:

⚠ Η μη τήρηση της προειδοποίησης συνεπάγεται κίνδυνο τραυματισμού, σε ορισμένες περιστάσεις ακόμη και θανατηφόρου, για τα άτομα.

⚠ Η μη τήρηση της προειδοποίησης συνεπάγεται κίνδυνο βλαβών, σε ορισμένες περιστάσεις ακόμη και σοβαρών, για αντικείμενα, φυτά ή ζώα.

Μην προβαίνετε σε ενέργειες που προϋποθέτουν τη μετακίνηση της συσκευής από την έδρα της.

⚠ Βλάβη της συσκευής.

Μην ανεβαίνετε σε καθίσματα, σκαμπί, σκάλες ή ασταθή στηρίγματα για να πραγματοποιήσετε τον καθαρισμό της συσκευής.

⚠⚠ Προσωπικοί τραυματισμοί λόγω πτώσης από ψηλά ή λόγω κοπής (διπλές σκάλες).

Μη χρησιμοποιείτε εντομοκτόνα, διαλύτες ή βίαια απορρυπαντικά για τον καθαρισμό της συσκευής.

⚠ Ζημιά στα πλαστικά ή βαμμένα μέρη.

Μη χρησιμοποιείτε τη συσκευή για σκοπούς διαφορετικούς από μια κανονική οικιακή χρήση.

Βλάβη της συσκευής προξενηθείσα από εξο-

⚠ ντωτική λειτουργία.

Βλάβη αντικειμένων που χρησιμοποιήθηκαν

⚠ όχι δεόντως.

Μην επιτρέπετε τη χρήση της συσκευής σε παιδιά ή άτομα χωρίς εμπειρία.

Βλάβη της συσκευής προξενηθείσα από

⚠ ανορθόδοξη λειτουργία.

## ΠΡΟΣΟΧΗ!

**Η συσκευή μπορεί να χρησιμοποιηθεί από παιδιά ηλικίας όχι μικρότερης των 8 ετών και από άτομα με μειωμένες φυσικές, αισθητηριακές ή νοητικές ικανότητες ή χωρίς εμπειρία ή την αναγκαία γνώση, αρκεί να τελούν υπό επίτηρηση ή αφού αυτά λάβουν τις αναγκαίες**

**οδηγίες για την ασφαλή χρήση της συσκευής και την κατανόηση των σχετικών κινδύνων. Τα παιδιά δεν πρέπει να παίζουν με τη συσκευή. Ο καθαρισμός και η συντήρηση που θα πρέπει να γίνονται από τον χρήστη δεν πρέπει να εκτελείται από παιδιά χωρίς επίτηρηση.**

ΠΡΟΪΟΝ ΠΟΥ ΣΥΜΜΟΡΦΩΝΕΤΑΙ ΜΕ  
ΤΗΝ ΟΔΗΓΙΑ 2012/19/ΕΕ-Νομ. Διατ.  
49/2014 ΤΗΣ ΕΕ σχετικά με την  
επεξεργασία των Αποβλήτων  
Ηλεκτρικού και Ηλεκτρονικού  
Εξοπλισμού (ΑΗΗΕ)



Το σύμβολο του διαγραμμένου κάδου απορριμμάτων επάνω στη συσκευή ή στη συσκευασία της υποδεικνύει ότι το προϊόν στο τέλος της ωφέλιμης ζωής του θα πρέπει να συλλέγεται χωριστά από τα υπόλοιπα απορρίμματα.

Ως εκ τούτου, ο χρήστης θα πρέπει να παραδώσει τη συσκευή που έχει φτάσει στο τέλος της ζωής της στα κατάλληλα δημοτικά κέντρα χωριστής συλλογής των ηλεκτρολογικών και ηλεκτρονικών αποβλήτων.

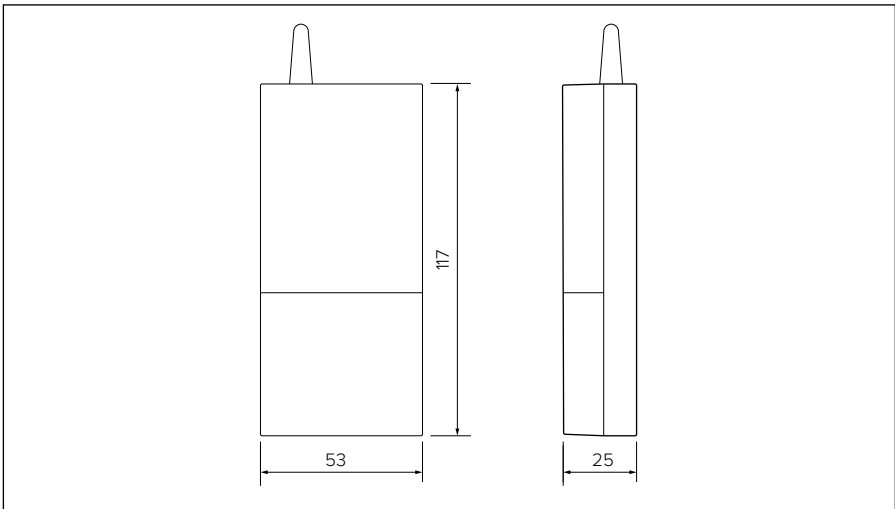
Ως εναλλακτική λύση για την αυτόνομη διαχείριση είναι δυνατόν να παραδώσετε τη συσκευή που θέλετε να πετάξετε στον έμπορο, κατά την αγορά μιας νέας εφάμιλλης συσκευής.

Στα καταστήματα πώλησης ηλεκτρονικών προϊόντων με έκταση τουλάχιστον 400 m<sup>2</sup> μπορείτε επίσης να παραδώσετε δωρεάν, χωρίς την υποχρέωση αγοράς, τα ηλεκτρονικά προϊόντα που θέλετε να πετάξετε με διαστάσεις μικρότερες από 25 cm.

Η κατάλληλη διαφοροποιημένη συλλογή για την μετέπειτα δρομολόγηση της συσκευής στην ανακύκλωση και στην περιβαλλοντικά συμβατή διάθεση συντελεί στην αποφυγή ενδεχόμενων αρνητικών επιπτώσεων στο περιβάλλον και στην υγεία και ευνοεί την επαναχρησιμοποίηση και/ή την ανακύκλωση των υλικών από τα οποία αποτελείται η συσκευή.

## τεχνικά χαρακτηριστικά

Τεχνικά στοιχεία	
Ηλεκτρική τροφοδοσία	230V AC, 50Hz/60Hz
Ηλεκτρική απορρόφηση	5 mA
Θερμοκρασία λειτουργίας	-0 ÷ 40°C
Θερμοκρασία αποθήκευσης	-10 ÷ 70°C
Βαθμός προστασίας	IP 44
Αισθητήρας θερμοκρασίας	NTC 5 k 1%
Ζώνη συχνότητας που χρησιμοποιείται	868.7-869.2 MHz
μέγιστη ισχύς στη ζώνη	< 10 mW
κατηγορία δέκτη	2
Πεδίο λήψης	300 m σε ανοιχτό πεδίο



Ο Αναμεταδότης ERX 2000 είναι μία συσκευή που λαμβάνει το σήμα που προέρχεται από έναν ή περισσότερους ασύρματους πομπούς που υπάρχουν στην γκάμα των εξαρτημάτων BUS και το μεταδίδει στον Αναμεταδότη ο οποίος συνδέεται σε μία γεννήτρια θερμότητας και αντιστρόφως.

Η εγκατάστασή του είναι αναγκαία στην περίπτωση που η κάλυψη του πεδίου δράσης των ασύρματων πομπών δεν είναι επαρκής.



# εγκατάσταση

## Τοποθέτηση και εγκατάσταση

Εγκαταστήστε τον Αναμεταδότη μακριά από ηλεκτρομαγνητικά πεδία (π.χ. τηλεοράσεις, υπολογιστές, ψυγεία, φούρνους μικροκυμάτων) τα οποία μπορεί να θέσουν σε κίνδυνο τη λειτουργία. Προσέξτε στην τοποθέτηση της συσκευής πλησίον ανελκυστήρων, σκαλών, μεταλλικών τοιχωμάτων που συχνά μπορούν να αποδειχτούν μονωτές για την αποστολή ή τη λήψη του σήματος. Εγκαταστήστε σε ένα περιβάλλον με φυσιολογικά επίπεδα μόλυνσης

### Προσοχή!

Η εγκατάσταση πρέπει να διενεργηθεί από ειδικευμένο τεχνικό προσωπικό.

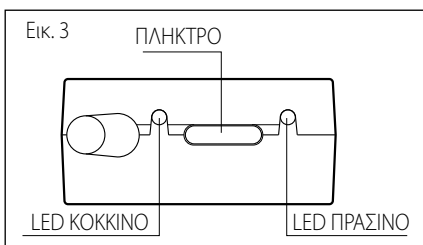
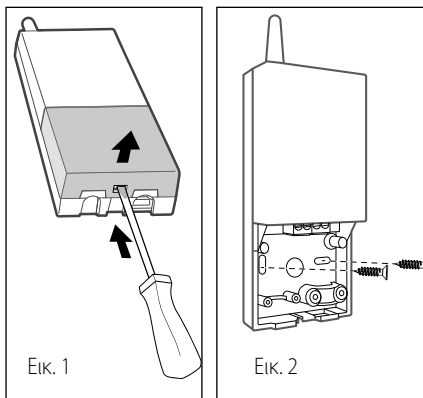
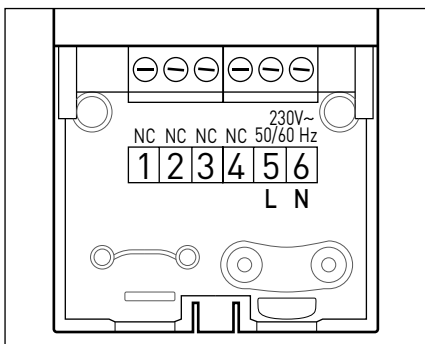
Πριν τη σύνδεση διακόψτε την ηλεκτρική τροφοδοσία. Η παροχή ρεύματος της συσκευής πρέπει να είναι συνδεδεμένη με έναν διακόπτη κυκλώματος.

### Εγκατάσταση του αναμεταδότη σε τοίχο

- Ανοίξτε το καπάκι ασκώντας ελαφριά πίεση επάνω στην ασφάλεια στήριξης που βρίσκεται στο κάτω μέρος του αναμεταδότη (Εικ. 1).
- Στερεώστε τη βάση του αναμεταδότη στον τοίχο, στο προεπιλεγμένο σημείο, χρησιμοποιώντας τα ούπα και τις παρεχόμενες με το kit βίδες (Εικ. 2).

### Ηλεκτρική σύνδεση

- Συνδέστε την τροφοδοσία του αναμεταδότη σε μία ηλεκτρική πρίζα ρεύματος 230V.



**ΣΗΜΑΝΤΙΚΟ:** Σε περίπτωση που χρειάζεται χρησιμοποιήστε τον αναμεταδότη πριν εκτελέσετε τη διαδικασία σύνδεσης μεταξύ της συσκευής που θα εγκαταστήσετε (εξωτερικός αισθητήρας, αισθητήρας περιβάλλοντος ή μονάδα ζώνης) και του Αναμεταδότη, στη συνέχεια επαναλάβετε τη διαδικασία σύνδεσης μεταξύ της συσκευής που θα εγκαταστήσετε και του Αναμεταδότη (δείτε εγχειρίδιο του Δέκτη).

## σύνδεση των ασύρματων συσκευών

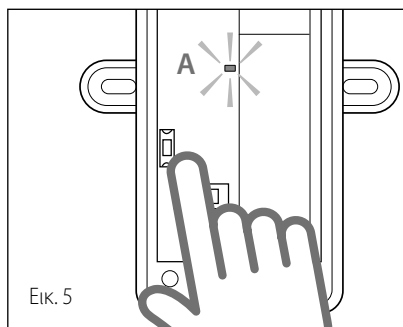
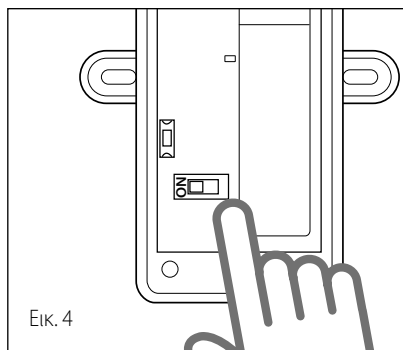
### ΕΞΩΤΕΡΙΚΟΣ ΑΙΣΘΗΤΗΡΑΣ

- Φέρτε τον ασύρματο Εξωτερικό Αισθητήρα πλησίον του Αναμεταδότη.
- Ελέγξτε αν ο Αναμεταδότης τροφοδοτείται σωστά, το πράσινο LED είναι αναμμένο (Εικ. 3).
- Ανοίξτε το καπάκι του εξωτερικού αισθητήρα αφαιρώντας τις δύο βίδες.
- Τοποθετήστε τον μικροδιακόπτη επάνω στην κάρτα του Εξωτερικού Αισθητήρα στη θέση **ON** (Εικ. 4).
- Πιέστε για 5 δευτερόλεπτα το πλήκτρο επάνω στον Αναμεταδότη (Εικ. 3), το κόκκινο LED αρχίζει να αναβοσβήνει. Ο Αναμεταδότης είναι έτοιμος να λάβει το σήμα.
- Πιέστε το πλήκτρο επάνω στην κάρτα του Εξωτερικού Αισθητήρα μέχρι το κόκκινο LED A να ανάψει για περίπου 2 δευτερόλεπτα (Εικ. 5).
- Πιέστε ξανά το πλήκτρο για να στείλετε στον Αναμεταδότη την τιμή της μετρηθείσας θερμοκρασίας.
- Περιμένετε μερικά δευτερόλεπτα για την ολοκλήρωση της σύνδεσης μεταξύ των συσκευών.
- Αν η διαδικασία σύνδεσης ήταν επιτυχής το κόκκινο LED επάνω στον Αναμεταδότη σβήνει.
- Σε αυτό το σημείο ο Αναμεταδότης και ο αισθητήρας είναι έτοιμοι για την κανονική λειτουργία

Στην περίπτωση αδυναμίας σύνδεσης, το κόκκινο LED επάνω στον Αναμεταδότη παραμένει αναμμένο, επαναλάβετε τη διαδικασία σύνδεσης που περιγράφηκε προηγουμένως.

Αν ήδη υπάρχουν άλλες συνδεδεμένες συσκευές το κόκκινο led παραμένει σβηστό ακόμα και στην περίπτωση αδυναμίας σύνδεσης. Συστήνεται ο έλεγχος της εξωτερικής θερμοκρασίας επάνω στη διασύνδεση του Συστήματος.

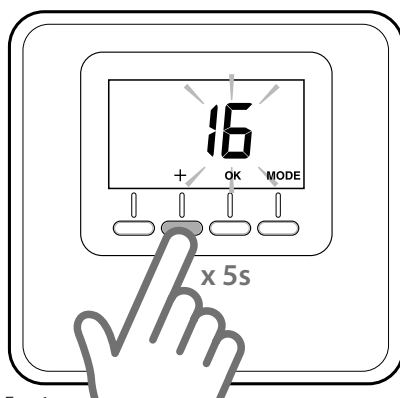
**Είναι δυνατόν να συνδέσετε περισσότερους από έναν αναμεταδότη στον ίδιο εξωτερικό ασύρματο αισθητήρα επαναλαμβάνοντας τη διαδικασία για κάθε αναμεταδότη.**



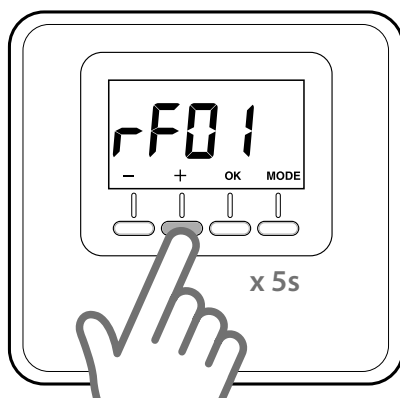
## σύνδεση των ασύρματων συσκευών

### ΑΙΣΘΗΤΗΡΑΣ ΠΕΡΙΒΑΛΛΟΝΤΟΣ

- Φέρτε τον Αισθητήρα Περιβάλλοντος πλησίον του Αναμεταδότη.
- Ελέγξτε αν ο Αναμεταδότης τροφοδοτείται, το πράσινο LED ανάβει.
- Τροφοδοτήστε τον Αισθητήρα Περιβάλλοντος μέσω των 2 μπαταριών που παρέχονται στο κιτ.
- Πιέστε το πλήκτρο επάνω στον Αναμεταδότη για 5 δευτ., το κόκκινο LED αρχίζει να αναβοσβήνει.
- Πιέστε το πλήκτρο «+» επάνω στον αισθητήρα περιβάλλοντος (Εικ. 6) για 5 δευτερόλεπτα. Η οθόνη εμφανίζει, εναλλάξ, την έκδοση του λογισμικού και τον δείκτη της τροποποίησης
- Πιέστε ξανά το πλήκτρο «+» για 5 δευτερόλεπτα για να μεταβείτε στις τεχνικές παραμέτρους. Στην οθόνη εμφανίζεται η παράμετρος «rF01» (Εικ. 7)
- Πιέστε το πλήκτρο «OK».
- Πιέστε ξανά το πλήκτρο «OK» για 3 δευτερόλεπτα για να ξεκινήσει η διαδικασία σύνδεσης
- Αφού ολοκληρωθεί η διαδικασία σύνδεσης, στην οθόνη εμφανίζεται ο ενημερωμένος αριθμός των συνδεδεμένων ασύρματων συσκευών. Το κόκκινο LED του Αναμεταδότη σβήνει.  
(Στην περίπτωση αδυναμίας σύνδεσης, το κόκκινο LED επάνω στον Αναμεταδότη παραμένει αναμμένο, επαναλάβετε τη διαδικασία σύνδεσης που περιγράφηκε προηγουμένως).



Εικ. 6



Εικ. 7

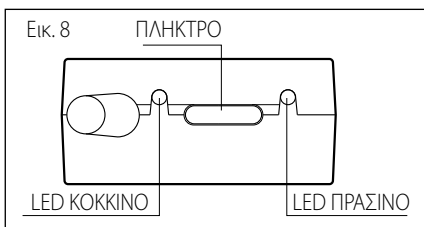
# σύνδεση των ασύρματων συσκευών

## ΔΙΖΩΝΙΚΗ ΜΟΝΑΔΑ ΔΙΑΧΕΙΡΙΣΗΣ

- Ελέγξτε ότι ο Ενισχυτής Σήματος είναι ενεργοποιημένος
- Ελέγξτε ότι ο Δέκτης είναι ενεργοποιημένος
- Πατήστε το κουμπί του Ενισχυτή μέχρι να αρχίσει να αναβοσβήνει αργά το κόκκινο φωτάκι. Ο Ενισχυτής είναι τώρα σε λειτουργία σύνδεσης.
- Πατήστε το κουμπί του Δέκτη μέχρι να αρχίσει να αναβοσβήνει αργά το κόκκινο φωτάκι. Συνεχίστε να πατάτε το κουμπί: το κόκκινο φωτάκι θα αρχίσει να αναβοσβήνει γρήγορα για να υποδείξει ότι η σύνδεση με τον Ενισχυτή είναι σε εξέλιξη.
- Αν η διαδικασία έχει τερματιστεί επιτυχώς, το κόκκινο φωτάκι στον Δέκτη και στον Ενισχυτή θα σβήσει.
- Επαναλάβετε τη διαδικασία σύνδεσης μεταξύ του Kit Διαχείρισης ζώνης και του Δέκτη.

## ΜΟΝΑΔΑ ΔΙΑΧΕΙΡΙΣΗΣ ΠΟΛΛΑΠΛΩΝ ΖΩΝΩΝ

- Ελέγξτε ότι ο Ενισχυτής Σήματος είναι ενεργοποιημένος
- Ελέγξτε ότι ο Δέκτης είναι ενεργοποιημένος
- Πατήστε το κουμπί του Ενισχυτή μέχρι να αρχίσει να αναβοσβήνει αργά το κόκκινο φωτάκι. Ο Ενισχυτής είναι τώρα σε λειτουργία σύνδεσης.
- Πατήστε το κουμπί του Δέκτη μέχρι να αρχίσει να αναβοσβήνει αργά το κόκκινο φωτάκι. Συνεχίστε να πατάτε το κουμπί: το κόκκινο φωτάκι θα αρχίσει να αναβοσβήνει γρήγορα για να υποδείξει ότι η σύνδεση με τον Ενισχυτή είναι σε εξέλιξη.
- Αν η διαδικασία έχει τερματιστεί επιτυχώς, το κόκκινο φωτάκι στον Δέκτη και στον Ενισχυτή θα σβήσει.
- Επαναλάβετε τη διαδικασία σύνδεσης μεταξύ του Kit Διαχείρισης ζώνης και του Δέκτη.



# ακύρωση σύνδεσης

## ΠΛΗΡΗΣ

- Πιέστε το πλήκτρο επάνω στον αναμεταδότη για 20 δευτ.
- Το κόκκινο LED του Αναμεταδότη αναβοσβήνει γρήγορα για 5 φορές
- Η σύνδεση μεταξύ του αναμεταδότη και όλων των συσκευών που συνδεόντουσαν προηγουμένως ακυρώνεται
- το κόκκινο LED του αναμεταδότη σβήνει μετά από την ακύρωση
- Για την ολοκλήρωση της ακύρωσης επάνω στις συσκευές που συνδέονται στον Αναμεταδότη προχωρήστε όπως ακολουθεί:
  - Αισθητήρας Περιβάλλοντος, ρυθμίστε στο 0 την παράμετρο rf04
  - Μονάδες Ζώνης  
κρατήστε πατημένο το πλήκτρο για 20 δευτ. ή για όσο το κόκκινο LED παραμένει αναμμένο

## ΕΠΙΛΕΚΤΙΚΑ

- Πιέστε το πλήκτρο επάνω στον αναμεταδότη για 10 δευτ.
- Το κόκκινο LED αρχίζει να αναβοσβήνει γρήγορα
- Πιέστε το πλήκτρο που χρησιμοποιείται για τη διαδικασία σύνδεσης επάνω στη συσκευή που θα ακυρωθεί ή ρυθμίστε στο 0 την παράμετρο rf04 επάνω στον Αισθητήρα Περιβάλλοντος
- Η σύνδεση μεταξύ του αναμεταδότη και της συσκευής ακυρώνεται
- Το κόκκινο LED επάνω στον αναμεταδότη σβήνει
- Για την ολοκλήρωση της ακύρωσης επάνω στις συσκευές που θέλετε να αποσυνδέσετε προχωρήστε όπως ακολουθεί:
  - Αισθητήρας Περιβάλλοντος, ρυθμίστε στο 0 την παράμετρο rf04
  - Μονάδες Ζώνης  
κρατήστε πατημένο το πλήκτρο για 20 δευτ. ή για όσο το κόκκινο LED παραμένει αναμμένο

LED	ΚΑΤΑΣΤΑΣΗ	ΔΙΑΓΝΩΣΗ
ΠΡΑΣΙΝΟ	OFF (σβηστό)	κάρτα δεν τροφοδοτείται
	ON (αναμμένο)	κάρτα τροφοδοτείται
ΚΟΚΚΙΝΟ	OFF (σβηστό)	συνδεδεμένη συσκευή ή σε αναμονή (stand by)
	Αργό αναβόσβημα	μετά από 3 δευτ. πίεσης του πλήκτρου, αναμεταδότης σε λειτουργία σύνδεσης
	Γρήγορο αναβόσβημα	μετά από 10 δευτ. πίεσης του πλήκτρου, αναμεταδότης σε λειτουργία επιλεκτικής ακύρωσης
	ON (αναμμένο)	Ο αναμεταδότης δεν συνδέεται

**OGGETTO: Dichiarazione di Conformità CE**

Con il presente atto, Ariston Thermo S.p.A. (viale A.Merloni 45, 60044-Fabriano (AN), ITALY) dichiara che questo prodotto è conforme ai requisiti essenziali e alle altre disposizioni attinenti alla direttiva RED 2014/53/EU.

La Dichiarazione di Conformità completa è disponibile all'indirizzo:

**<http://www.aristonthermo.com/en/download-area>**

**OBJECT: EC Declaration of Conformity**

Hereby, Ariston Thermo S.p.A. (viale A.Merloni 45, 60044-Fabriano (AN), ITALY) declares that this product is in compliance with the essential requirements and other relevant provisions of Directive RED 2014/53/EU

The complete EU Declaration of Conformity can be found at :

**<http://www.aristonthermo.com/en/download-area>**

**OBJET: Déclaration UE de conformité**

Le soussigné, Ariston Thermo S.p.A. (viale A.Merloni 45, 60044-Fabriano (AN), ITALY) déclare que l'équipement radioélectrique est conforme à la directive 2014/53/UE.

Le texte complet de la déclaration UE de conformité est disponible à l'adresse internet suivante:

**<http://www.aristonthermo.com/en/download-area>**

**OBJETO: Declaración de conformidad CE**

Por la presente, Ariston Thermo S.p.A. (viale A.Merloni 45, 60044-Fabriano (AN), ITALY) declara que este producto cumple con los requerimientos basicos y otras disposiciones relevantes de la Directiva 2014/53/EU

La Declaración de Conformidad Europea puede encontrarse en:

**<http://www.aristonthermo.com/en/download-area>**

**OBJECT: Declaração de Conformidade CE**

Por este meio, Ariston Thermo S.p.A. (viale A.Merloni 45, 60044-Fabriano (AN), ITALY) declara que este produto está em conformidade com os requisitos essenciais e outras disposições relevantes da Diretiva red 2014/53 / UE.

A Declaração de Conformidade completa da UE pode ser encontrada em:

**<http://www.aristonthermo.com/en/download-area>**

**OBJE: EU Uygunluk Beyanı**

Ariston Thermo S.p.A. (viale A.Merloni 45, 60044-Fabriano (AN), EU sayılı direktifin esas şartlarına ve diğer ilgili hükümlerine uygun olduğunu beyan eder

EU Uygunluk Beyanı şu adreste bulunabilir:

**<http://www.aristonthermo.com/en/download-area>**

**PRZEDMIOT: Deklaracja zgodności U**

W związku z tym, Ariston Thermo S.p.A. (viale A.Merloni 45, 60044-Fabriano (AN) oświadcza, że niniejszy produkt spełnia podstawowe wymogi i inne stosowne przepisy dyrektywy 2006/53 / UE

Deklaracja zgodności UE znajduje się na stronie:

<http://www.aristonthermo.com/en/download-area>

**TÉMA: Úplné prohlášení o shodě EU**

Tímto Ariston Thermo S.p.A. (viale A.Merloni 45, 60044-Fabriano (AN) prohlašuje, že tento výrobek je v souladu se základními požadavky a dalšími příslušnými ustanoveními směrnice 2014/53 / EU

Úplné prohlášení o shodě EU naleznete na adrese:

<http://www.aristonthermo.com/en/download-area>

**OBJEKTUM: Megfelelőségi nyilatkozat UE**

A jelen törvény, Ariston Thermo S.p.A. (viale A.Merloni 45, 60044-Fabriano (AN), ITALY) kijelenti, hogy ez a termék megfelel a 2014/53 / EU törös irányelv alapvető követelményeinek és egyéb vonatkozó rendelkezéseinek.

A teljes EU megfeleléségi nyilatkozat megtalálható a következő címen:

<http://www.aristonthermo.com/en/download-area>

**ОБЪЕКТ: Декларация о соответствии UE**

Настоящим Ariston Thermo S.p.A. (viale A.Merloni 45, 60044-Fabriano (AN), ITALY) заявляет, что данный продукт соответствует основным требованиям и другим соответствующим положениям Директивы ред 2014/53 / EU.

Полную декларацию о соответствии ЕС можно найти по адресу:

<http://www.aristonthermo.com/en/download-area>

**OBIECTUL: Declarația conformitate UE**

Prin urmare, Ariston Thermo S.p.A. (viale A.Merloni 45, 60044-Fabriano (AN), ITALY) declară că acest produs respectă cerințele esențiale și alte prevederi relevante ale Directivei roșii 2014/53 / UE.

Declarația completă de conformitate a UE poate fi găsită la adresa:

<http://www.aristonthermo.com/en/download-area>

**ΘΕΜΑ: Δήλωση του Διευθύνοντος Συμβούλου συμμόρφωσης**

Με αυτό τον τρόπο, Ariston Thermo S.p.A. (viale A.Merloni 45, 60044-Fabriano (AN), ITALY) δηλώνει ότι το προϊόν αυτό συμμορφώνεται με τις βασικές απαιτήσεις και άλλες σχετικές διατάξεις της οδηγίας 2014/53 / EE

Η πλήρης δήλωση συμμόρφωσης της ΕΕ βρίσκεται στη διεύθυνση:

<http://www.aristonthermo.com/en/download-area>

**Ariston Thermo SpA**

Viale Aristide Merloni, 45  
60044 Fabriano (AN) Italy  
Telefono 0732 6011  
Fax 0732 602331  
info.it@aristonthermo.com  
www.aristonthermo.com

**Ariston Thermo UK Ltd**

Artisan Building - Hillbottom Road  
High Wycombe  
Buckinghamshire - HP12 4HJ  
Telephone: (01494) 755600  
Fax: (01494) 459775  
www.aristonthermo.co.uk  
info.uk@aristonthermo.com  
Technical Advice: 0870 241 8180  
Customer Service: 0870 600 9888

**Chaffoteaux sas**

Le Carré Pleyel - 5 rue Pleyel  
93521 Saint Denis Cedex  
Tél. 01 55 84 94 94 - Fax 01 55 84 96 10  
www.chaffoteaux.fr

**Ariston Thermo España S.L.**

Parc de Sant Cugat Nord  
Plaza Xavier Cugat nº 2, Edificio A, 2º  
08174 Sant Cugat del Vallès (Barcelona)  
**Teléfono atención cliente 902 88 63 43**  
Tel: +34 93 492 10 00 - Fax: +34 93 492 10 10  
www.chaffoteaux.es  
info@chaffoteaux.es

**Ariston Thermo Portugal Equipamentos  
Termodomesticos, Sociedade unipessoal, Lda**

Zona Industrial da Abrunheira  
Sintra Business Park  
Edifício 1 – Escritório 1K - 2710-089 Sintra  
**Atenção ao cliente 21 960 5306**  
Fax: 0035 1219616127  
tecnico.pt@aristonthermo.com

**Ariston Thermo Polska Sp. z o.o.**

31-408 Kraków - ul. Pocieska 3  
tel. +48 12 420 22 20  
Fax: +48 012 415 88 45  
<http://www.ariston.com/pl/>

**Ariston Thermo**

M. R. Štefánika 6679/19, 911 01 Trenčín  
Ariston.sk@aristonthermo.com  
Tel.: (+420) 222 713 455 - Tel.: (+421) 902 060 124  
www.ariston.com/sk

**Ariston Thermo Rus LLC**

Россия, 127015, Москва, ул. Большая  
Новодмитровская, 14, стр. 1, офис 626  
Тел. (495) 783 0440, 783 0442  
www.aristonthermo.ru  
it.support.ru@aristonthermo.com

**Ariston Thermo CZ, s.r.o.**

Poděbradská 88/55, 198 00 Praha 9  
T: (+420) 222 713 455 M: (+420) 724 004 137  
<http://www.ariston.com/cz/>

**Polonă Business Center**

Str. Polonă nr 68-72, etaj 1  
010505 București, sector 1  
Telefon 021/231.95.10 - 231.95.21  
Fax 021/ 231.94.75  
service.ro@aristonthermo.com  
www.aristonthermo.ro

**Ariston Thermo Hungária Kft.**

1135 Budapest, Hun u. 2.  
Telefon: +36 1 237 1110 - Fax: +36 1 237 1111  
<http://www.ariston.com/hu/>

**Ariston Thermo Isitma ve Sogutma  
Sistemleri Ithalat, Ihracat ve Dagitim Ltd. Sti.**

Serifali Mh. Barbaros Cd. Soylesi Sk. No:21-A,  
Umraniye  
İstanbul - Turkey  
Office phone: +90 216 365 07 00  
Call center phone: 444 8 284  
info.tr@aristonthermo.com  
www.ariston.com/tr