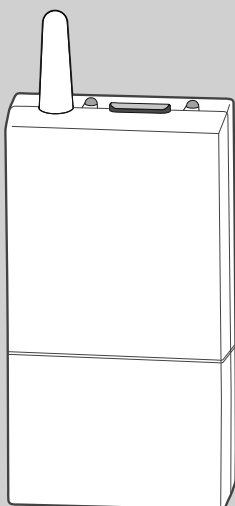


IT	RICEVITORE EBUS2
GB	EBUS2 RECEIVER
FR	RÉCEPTEUR EBUS2
ES	RECEPTOR EBUS2
PT	RECETOR EBUS2
TR	EBUS2 ALICISI
PL	ODBIORNIK EBUS2
CZ	PŘIJÍMAČ EBUS2
HU	EBUS2 VEVŐEGYSÉG
RUS	ПРИЕМНИК EBUS2
RO	RECEPTOR EBUS2
GR	ΔΕΚΤΗΣ EBUS2



**ISTRUZIONI DI INSTALLAZIONE ED USO**  
**Assembly and operation instructions**

# norme di sicurezza

## LEGENDA SIMBOLI:

⚠ Il mancato rispetto dell'avvertenza comporta rischio di lesioni, in determinate circostanze anche mortali, per le persone

⚠ Il mancato rispetto dell'avvertenza comporta rischio di danneggiamenti, in determinate circostanze anche gravi, per oggetti, piante o animali

**Non effettuare operazioni che implicano la rimozione dell'apparecchio dalla sua installazione.**

Danneggiamento dell'apparecchio.

⚠ **Non salire su sedie, sgabelli, scale o supporti instabili per effettuare la pulizia dell'apparecchio.**

Lesioni personali per la caduta dall'alto o per cesoiamento (scale doppie).

⚠⚠ **Non utilizzare insetticidi, solventi o detersivi aggressivi per la pulizia dell'apparecchio.**

Danneggiamento delle parti in materiale plastico o verniciate.

⚠ **Non utilizzare l'apparecchio per scopi diversi da quello di un normale uso domestico.**

Danneggiamento dell'apparecchio per sovraccarico di funzionamento.

⚠ Danneggiamento degli oggetti indebitamente trattati.

⚠ **Non fare utilizzare l'apparecchio da bambini o persone inesperte.**

Danneggiamento dell'apparecchio per uso improprio.

## ATTENZIONE!

L'apparecchio può essere utilizzato da bambini di età non inferiore a 8 anni e da persone con ridotte capacità fisiche, sensoriali o mentali, o prive di esperienza o della necessaria conoscenza, purché sotto sorveglianza oppure dopo che le stesse abbiano ricevuto

istruzioni relative all'uso sicuro dell'apparecchio e alla comprensione dei pericoli ad esso inerenti. I bambini non devono giocare con l'apparecchio. La pulizia e la manutenzione destinata ad essere effettuata dall'utilizzatore non deve essere effettuata da bambini senza sorveglianza.

**PRODOTTO CONFORME  
ALLA DIRETTIVA EU  
2012/19/EU- D.Lgs.49/2014  
riguardante il trattamento dei  
Rifiuti di Apparecchiature  
Elettriche ed Elettroniche (RAEE)**



Il simbolo del cassonetto barrato riportato sull'apparecchiatura o sulla sua confezione indica che il prodotto alla fine della propria vita utile deve essere raccolto separatamente dagli altri rifiuti.

L'utente dovrà, pertanto, conferire l'apparecchiatura giunta a fine vita agli idonei centri comunali di raccolta differenziata dei rifiuti elettrotecnici ed elettronici.

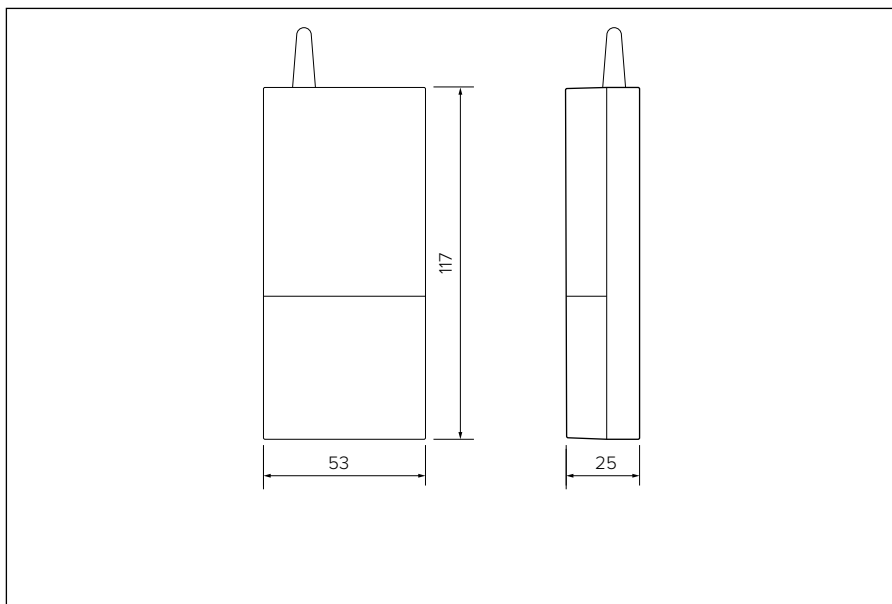
In alternativa alla gestione autonoma è possibile consegnare l'apparecchiatura che si desidera smaltire al rivenditore, al momento dell'acquisto di una nuova apparecchiatura di tipo equivalente.

Presso i rivenditori di prodotti elettronici con superficie di vendita di almeno 400 m<sup>2</sup> è inoltre possibile consegnare gratuitamente, senza obbligo di acquisto, i prodotti elettronici da smaltire con dimensioni inferiori a 25 cm.

L'adeguata raccolta differenziata per l'avvio successivo dell'apparecchiatura dismessa al riciclaggio, al trattamento e allo smaltimento ambientalmente compatibile contribuisce ad evitare possibili effetti negativi sull'ambiente e sulla salute e favorisce il reimpiego e/o riciclo dei materiali di cui è composta l'apparecchiatura.

## caratteristiche tecniche

Dati tecnici	
Dimesioni	54 x 120 x 25 mm
Alimentazione elettrica	BUS BridgeNet® 8 to 24V $\overline{=}$ max / Conforme ai requisiti di voltaggio a bassa tensione
Assorbimento elettrico	30 mA
Temperatura di funzionamento	-0 ÷ 40°C
Banda di frequenza utilizzata	868.7-869.2 MHz
Massima potenza in banda	< 10 mW
Categoria del ricevitore	2
Campo di ricezione	100 m - 300m in campo aperto a seconda del numero dei dispositivi associati
Temperatura di stoccaggio	-10 ÷ 70°C
Lunghezza e sezione cavo bus <b>NOTA: PER EVITARE PROBLEMI DI INTERFERENZE, UTILIZZARE UN CAVO SCHERMATO O UN DOPPINO TELEFONICO.</b>	max. 50 m - min. 0.5 mm <sup>2</sup>
Classe di isolamento	III
Grado di protezione	IP44



# installazione ricevitore

## Posizionamento ed installazione

Installare il ricevitore in prossimità del generatore di calore e lontano da campi elettromagnetici (es: televisore, computer, frigoriferi, forno a microonde) i quali ne potrebbero pregiudicare il funzionamento. Fare attenzione nel posizionare l'apparecchio nelle vicinanze di ascensori, scale, pareti metalliche che spesso possono risultare isolante per l'invio o la ricezione del segnale. **Installare il prodotto in un ambiente con livelli di inquinamento normali.**



### Attenzione!

**L'installazione deve essere eseguita da personale tecnico qualificato.**

**Prima di effettuare qualsiasi tipo di collegamento togliere l'alimentazione elettrica al generatore di calore tramite l'interruttore bipolare esterno.**

### Installazione a parete

- Aprire il coperchio esercitando una leggera pressione sulla linguetta posta in basso al ricevitore (Fig.1).
- Fissare la base del ricevitore alla parete, nel punto prescelto, usando i tasselli e le viti fornite nel kit (fig. 2).

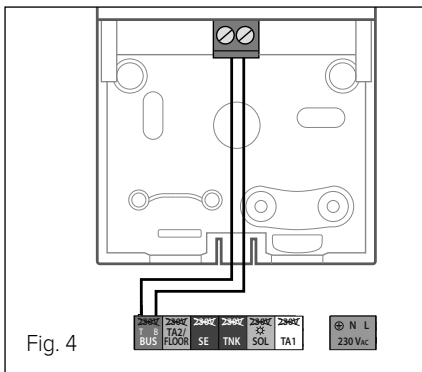
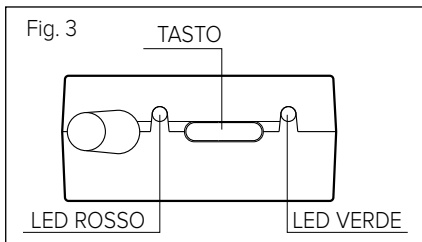
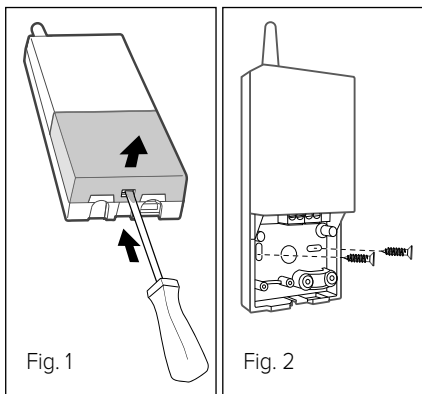
### Collegamento elettrico ai generatori di calore

Collegare il ricevitore alla scheda del generatore di calore tramite l'apposito connettore BUS (Fig. 4).

**Il collegamento BUS non è polarizzato.**

Una volta effettuato il collegamento, verificare che il LED verde del ricevitore (fig. 3) sia acceso.

Se il ricevitore non è stato ancora associato a nessun dispositivo il LED rosso è acceso.



## associazione dei dispositivi wireless

### SENSORE AMBIENTE

- Portare il Sensore Ambiente in prossimità del ricevitore
- Verificare che il Ricevitore radio sia alimentato LED verde acceso.
- Alimentare il Sensore Ambiente tramite le 2 batterie fornite nel kit.
- Premere il tasto sul ricevitore per 5s il LED rosso comincia a lampeggiare.
- Premere il tasto “+” sul sensore ambiente (fig. 5) per 5 secondi. Il display mostra, alternando, la versione software e l'indice di modifica
- Premere nuovamente il tasto “+” per 5 secondi per accedere ai parametri tecnici, Il display mostra il parametro “rF01” (fig. 6)
- Premere il tasto “OK”.
- Il display mostra il numero dei dispositivi wireless associati
- Premere il tasto “OK” per 3 secondi per avviare la procedura di associazione
- Una volta terminata la procedura di associazione il display mostra il numero di dispositivi wireless associati aggiornato. il LED rosso del ricevitore si spegne. Verificare la presenza del Sensore Ambiente sull' interfaccia del Sistema tramite il parametro 0.2.0.  
(In caso di mancata associazione, il LED rosso sul ricevitore rimane acceso, ripetere la procedura di connessione precedentemente descritta.)

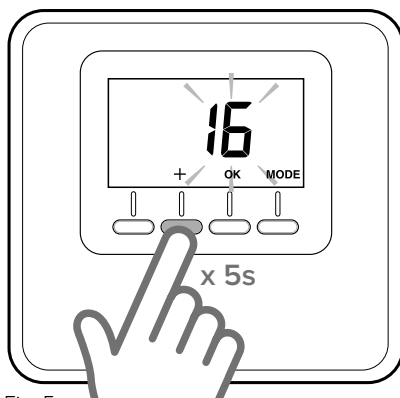


Fig. 5

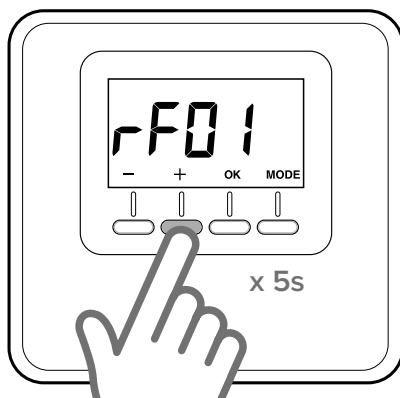


Fig. 6

### ATTENZIONE!

Nel caso la copertura del campo di azione del ricevitore non sia sufficiente è necessario l'utilizzo di un ripetitore. Consultare il manuale del ripetitore per la procedura di associazione.

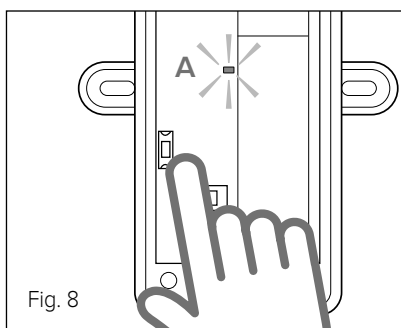
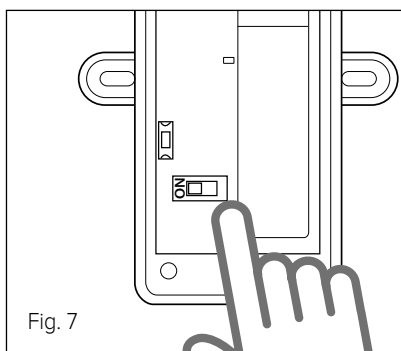
## associazione dei dispositivi wireless

### SONDA ESTERNA

- Portare la sonda esterna wireless in prossimità del ricevitore.
  - Verificare che i collegamenti tra il ricevitore ed il generatore di calore siano stati eseguiti correttamente, LED verde acceso (fig. 4)
  - Aprire il coperchio della sonda esterna rimuovendo le due viti.
  - Impostare il microinteruttore sulla scheda della sonda esterna in posizione **ON** (fig. 7).
  - Premere per 5 secondi il tasto sul ricevitore (fig. 3), il LED rosso inizia a lampeggiare. Il ricevitore è pronto a ricevere il segnale.
  - Premere il tasto sulla scheda della sonda esterna fino a quando il LED rosso A si accende per circa 2 secondi (fig. 8).
  - Premere nuovamente il tasto per inviare al ricevitore il valore della temperatura misurata.
  - Attendere qualche secondo per il completamento dell'associazione tra i dispositivi.
  - Se la procedura di associazione è andata a buon fine il LED rosso sul ricevitore si spegne.
  - A questo punto il ricevitore e la sonda sono pronti al normale funzionamento
- In caso di mancata associazione, il LED rosso sul ricevitore rimane acceso, ripetere la procedura di connessione precedentemente descritta.

Se ci sono già associati altri dispositivi il led rosso rimane spento anche nel caso di mancata associazione. Si raccomanda di controllare la verifica della temperatura esterna sull' interfaccia del Sistema.

**E' possibile associare più di un ricevitore alla stessa sonda esterna wireless. Per ogni ricevitore ripetere la procedura sopra descritta.**



# associazione dei dispositivi wireless

## MODULO GESTIONE DUE ZONE

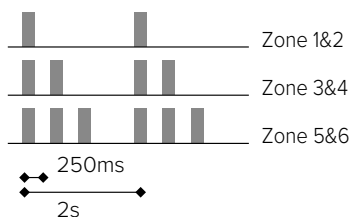
- Verificare che i collegamenti tra il ricevitore ed il generatore di calore siano stati eseguiti correttamente, LED verde acceso (fig. 3)
- Verificare che il modulo gestione 2 zone sia alimentato (LED verde acceso) (Fig. 9)
- Premere per 3 secondi il tasto sul modulo gestione 2 zone, il LED rosso inizia a lampeggiare.
- Premere nuovamente il tasto sul modulo gestione 2 zone per associare alle uscite le zone desiderate.

Il lampeggio del LED rosso indica le zone associate:

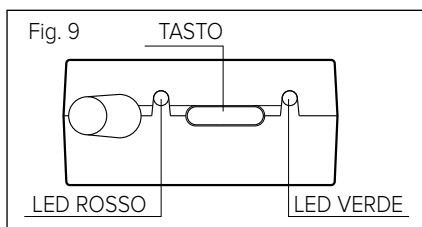
1 lampeggio ogni 2 secondi: zone 1 & 2

2 lampeggi ogni 2 secondi: zone 3 & 4

3 lampeggi ogni 2 secondi: zone 5 & 6



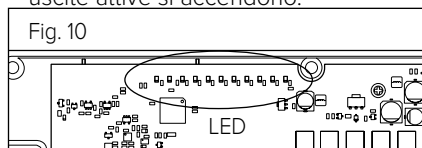
- Una volta selezionate le zone da associare, premere il tasto sul ricevitore finché il LED rosso inizia a lampeggiare lentamente. Il ricevitore è ora in modalità associazione.
- Mantenendo premuto il tasto sul ricevitore il LED rosso inizia a lampeggiare velocemente e l'associazione con il modulo viene avviata.
- Se la procedura di associazione è andata a buon fine il LED rosso del modulo gestione 2 zone si spegne.



NOTA: il LED rosso sul ricevitore si spegne se è associato un sensore ambiente o una sonda esterna altrimenti rimane acceso.

## MODULO GESTIONE MULTIZONA

- Verificare che il modulo multizona sia alimentato LED verde (Fig. 10)
- Verificare che il modulo multizona sia collegato al proprio modulo radio in dotazione
- Verificare che il ricevitore sia collegato al generatore di calore e alimentato (LED verde acceso)
- Premere per 3 secondi il tasto sul modulo radio multizona, il LED rosso del modulo radio e i 6 LED modulo multizona iniziano a lampeggiare.
- Premere il tasto sul ricevitore finché il LED rosso non inizia a lampeggiare lentamente. Il ricevitore è in modalità associazione.
- Mantenendo premuto il tasto sul ricevitore il LED rosso inizia a lampeggiare velocemente e l'associazione con il modulo viene avviata.
- Se la procedura di associazione è andata a buon fine il LED rosso del modulo radio multizona si spegne e i LED del modulo multizona corrispondenti alle uscite attive si accendono.



# cancellazione dei dispositivi wireless

## Cancellazione selettiva

- Premere il tasto sul ricevitore per 10 secondi
- Il LED rosso inizia lampeggiare velocemente
- Premere il tasto utilizzato per la procedura di associazione sul dispositivo da cancellare o impostare a 0 il parametro rF04 sul sensore ambiente
- L'associazione tra ripetitore e dispositivo viene cancellata
- Premere il tasto sul ricevitore fino a quando il LED rosso termina di lampeggiare
- Il LED rosso sul ripetitore si spegne

## Cancellazione totale

- Premere il tasto sul ricevitore per 20 secondi
- Il LED rosso lampeggia velocemente per 5 volte
- L'associazione tra ricevitore e tutti i dispositivi precedentemente collegati viene cancellata
- Premere il tasto utilizzato per la procedura di associazione sul dispositivo da cancellare o impostare a 0 il parametro rF04 sul sensore ambiente
- Il LED rosso viene spento dopo la cancellazione

## Diagnostica

LED	STATO	DIAGNOSTICA
VERDE	OFF	Scheda non alimentata o reset del sistema
	ON	Scheda alimentata
ROSSO	OFF	Sonda esterna/Sensore ambiente associati
	Lampeggio lento	Modalità di associazione attivata
	Lampeggio veloce	Cancellazione dispositivi associati in corso
	ON	Sonda esterna/Sensore ambiente non associati



# safety regulations

## SYMBOL LEGEND:

⚠ Failure to comply with this warning may result in personal injury or even death.

⚠ Failure to comply with this warning may result in serious damage to property, plants or animals.

**Do not perform operations that involve removing the appliance from its installation location.**

Damage to the device.

⚠ **Do not climb onto chairs, stools, ladders or unstable supports to clean the device.**

⚠⚠ Personal injury caused by falling from a height or shearing (stepladders shutting accidentally).

**Do not use any insecticides, solvents or aggressive detergents to clean the appliance.**

⚠ Damage to plastic or painted parts.

**Do not use the appliance for any purpose other than normal domestic use.**

Damage to the device caused by operation overload.

⚠ Damage to objects caused by improper use.


⚠ **Do not allow children or inexperienced people to operate the appliance..**

Damage to the appliance caused by improper use.

## ATTENTION!

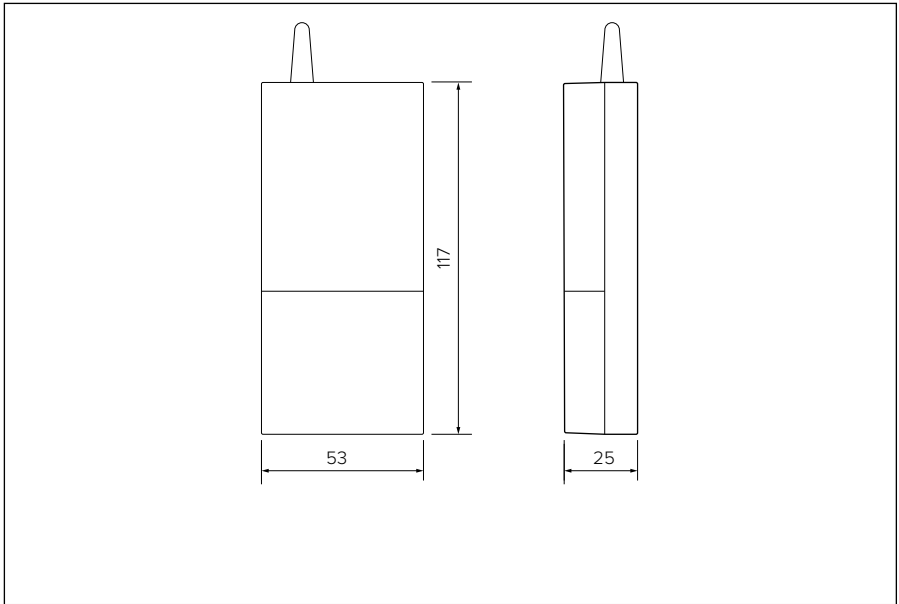
The appliance can be used by children older than 8 years and by people with reduced physical, sensory or mental abilities, or who lack adequate experience and the necessary knowledge, provided they are supervised or have been instructed on the safe use of the appliance and on the potential risks connected with it.

**Children must not play with the appliance. Any cleaning and maintenance performed by the user must not be effected by unsupervised children.**

<p><b>PRODUCT CONFORMING TO EU DIRECTIVE 2012/19/EU</b></p>	
<p>The barred wheeled bin symbol appearing on the appliance or on its packaging indicates that the product must be collected separately from other waste at the end of its useful life.</p> <p>The user must therefore deliver the decommissioned product to an appropriate local facility for separate collection of electro-technical and electronic waste.</p> <p>Alternatively, the appliance to be scrapped can be delivered to the dealer when purchasing a new equivalent appliance.</p> <p>Electronic products for disposal measuring less than 25 cm can also be delivered free of charge to electronic equipment dealers having a surface area of at least 400 m<sup>2</sup>, without having to purchase other products.</p> <p>Proper separated collection of the decommissioned appliance for its subsequent recycling, treatment and eco-compatible disposal helps to prevent negative effects on the environment and human health, besides encouraging reuse and/or recycling of its constituent materials.</p>	

# technical features

Technical data	
Dimensions	54 x 120 x 25 mm
Power supply	BridgeNet® BUS 8 to 24V $\equiv$ max / Limited Power Source complies
Electrical uptake	30 mA
Operating temperature	-0 to 40°C
Frequency band used	868.7-869.2 MHz
Maximum power in the band	< 10 mW
Receiver category	2
Reception range	100 m - 300 m in the open, depending on the number of devices
Storage temperature	-10 to 70°C
Bus wire length and cross-sectional area	max. 50 m - min. 0.5 mm <sup>2</sup>
<b>NOTE: IN ORDER TO AVOID INTERFERENCE PROBLEMS, USE A SHIELDED CABLE OR TWISTED PAIR CABLE.</b>	
Insulation class	III
Protection rating	IP44



# installing the receiver

## Positioning and installation

Install the receiver near to the boiler and well away from electromagnetic fields (for example: televisions, computers, refrigerators, microwave ovens), as these could affect the operation of the device. Take extra care when positioning the device near lifts, stairways and metal wall structures, as these may have an isolating effect with regard to signal transmission and reception. Install in an environment with normal pollution levels.



### Warning!

Installation should be performed by a qualified technician.

Before making any connections, shut off electrical power to the heat generator with its external two-position switch.

## Wall installation

- Open the cover by pressing lightly on the tab at the bottom of the receiver (Fig. 1).
- Fix the receiver's base to the wall at the chosen position, using the plugs and screws supplied with the kit (Fig. 2).

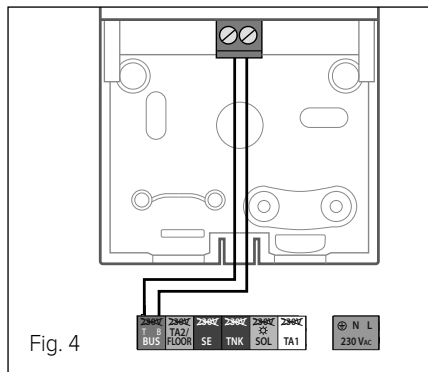
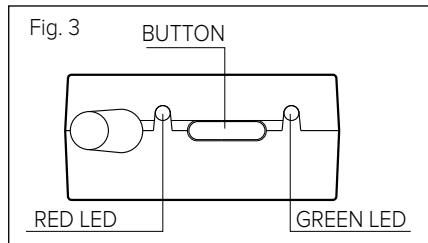
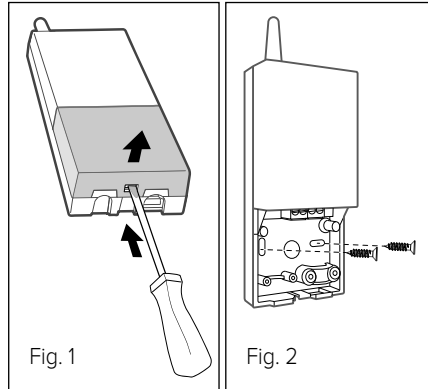
## Electrical connection to the heat generators

Connect the receiver to the heat generator controller via the BUS connector (Fig. 4).

**The BUS connection is not polarised.**

Now check that the receiver's green led (Fig. 3) is on.

If the receiver has not yet been associated with any device, its red led will be on



# associating the wireless device

## ROOM SENSOR

- Position the room sensor so that it is close to the receiver.
- Check that the radio receiver is powered up (green led on).
- Power up the room sensor with its two batteries (included in the kit).
- Hold the button on the receiver down for 5 seconds; the red led will start flashing.

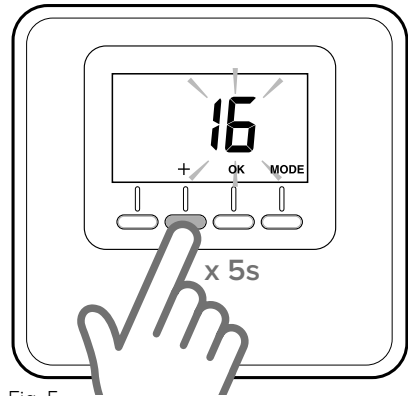


Fig. 5

- Hold the “+” key on the room sensor down for 5 seconds (Fig. 5). The display will alternate between the software version and modification index.
- Hold “+” down for 5 seconds again to enter the technical parameters menu; parameter “rF01” will display (Fig. 6).
- Press ‘OK’.

The display will show the number of associated wireless devices.

- Hold “OK” down for 3 seconds to launch the association procedure.
- Once the association procedure has terminated, the display will show the updated number of associated devices. The receiver's red led will go out. Check that the room sensor is listed on the system interface in parameter 0.2.0.

(If the association procedure fails, the red led on the receiver will stay on. In this case, repeat the procedure as described above.)

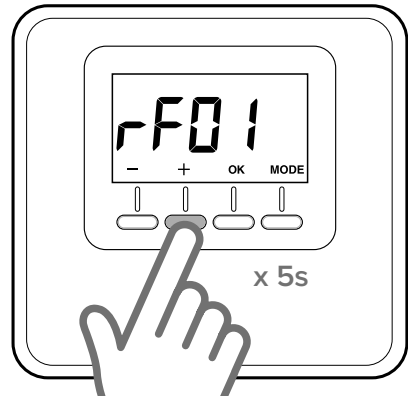


Fig. 6

## ATTENTION!

If the receiver's coverage is not sufficient, you must use an aerial.

Refer to the aerial's manual for its association procedure.

# associating the wireless device

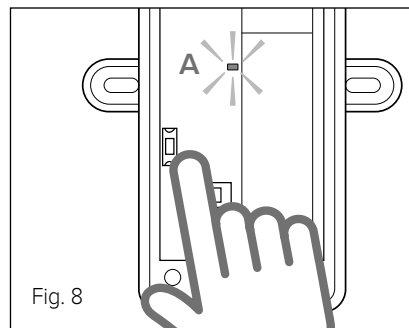
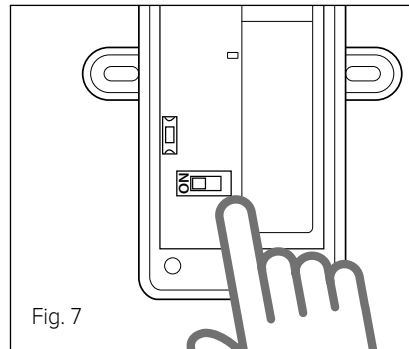
## OUTDOOR PROBE

- Position the wireless outdoor sensor near the receiver.
- Check that the connection between the receiver and the heat generator has been completed successfully (green led on) (Fig. 4).
- Open the cover of the outdoors sensor by undoing the two screws.
- Set the dip switch on the sensor's pcb to **ON** (Fig. 7).
- Hold the button on the receiver down for 5 seconds (Fig. 3); the red led will start flashing. The receiver is now ready to receive the signal
- Press the button on the external sensor's board until red led A turns on for 2 seconds (Fig. 8).
- Press the button again to send the measured temperature value to the receiver.
- Wait a few seconds for the association procedure to terminate.
- If the procedure has terminated successfully, the red led on the receiver will go out.
- The receiver and sensor are now ready for normal operation.

If the association procedure fails, the red led on the receiver will stay on. In this case, repeat the procedure as described above.

If other devices are already associated, the red led will remain off even if association has failed. Check the external temperature on the system interface.

**More than one receiver can be associated with a single outdoors wireless sensor. Repeat the procedure as described above for each receiver.**



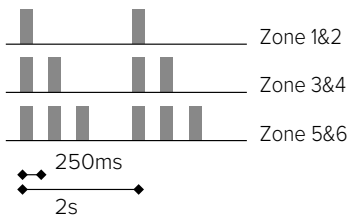
# associating the wireless device

## TWO-ZONE CONTROL MODULE

- Check that the connection between the receiver and the heat generator has been completed successfully (green led on) (Fig. 3).
- Check that the 2 zone module is powered up (green led on). (Fig. 9)
- Hold the button on the 2 zone module down for 3 seconds; the red led will start flashing.
- Press the 2 zone module button down again to associate the zones to the outputs.

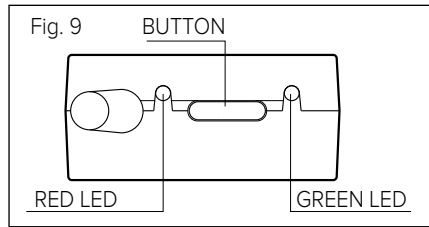
The red led will flash to indicate the associated zones:

- 1 flash every 2 seconds: zones 1 & 2
- 2 flashes every 2 seconds: zones 3 & 4
- 3 flashes every 2 seconds: zones 5 & 6



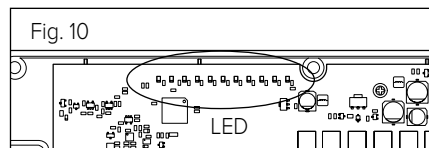
- Once you have selected the zones, press the receiver button until the red led starts flashing slowly. The receiver is now in association mode.
- Keep holding the button down; the red led will start flashing quickly to indicate that association with the module is in progress.
- If the procedure has terminated successfully, the red led on the 2 zone module will go out.

NOTE: the red led on the receiver will go out if a room or external sensor is associated, otherwise it will stay on.



## MULTIZONE CONTROL MODULE

- Check that the multizone module is powered up (green led on) (Fig. 10)
- Check that the multizone module is connected to the included radio module
- Check that the receiver is connected to the heat generator and power up (green led on)
- Hold the button on the multizone radio module down for 3 seconds; the red led on the radio module and the 6 leds on the multizone module will start flashing
- Hold the receiver button down until the red led starts flashing slowly. The receiver is now in association mode
- Keep holding the button down; the red led will start flashing quickly to indicate that association with the module is in progress
- If the association procedure is successful, the multizone radio module's red led will go out and the multizone module leds for the active outputs will turn on



# cancelling wireless devices

## Selective cancellation

- Press the button on the receiver for 10 seconds
- The red led will start flashing quickly
- Press the button used for the association procedure on the device you wish to cancel, or set parameter rF04 on the room sensor to 0
- The association between the aerial and device is cancelled
- Hold the button on the receiver down until the red led stops flashing
- The receiver's red led will turn off

## Total cancellation

- Press the button on the receiver for 20 seconds
- The red led will flash quickly 5 times
- The association between the receiver and all previously connected devices is cancelled
- Press the button used for the association procedure on the device you wish to cancel, or set parameter rF04 on the room sensor to 0
- The red led goes out after the cancellation procedure

## Diagnostics

LED	STATUS	DIAGNOSTICS
GREEN	OFF	Controller not powered up or system reset
	ON	Controller powered up
RED	OFF	Associated external/room sensors
	Slow flashing	Association mode active
	Rapid flashing	Associated device cancellation in progress
	ON	External/room sensors not associated

# consignes de sécurité

## LÉGENDE DES SYMBOLES :

⚠ Le non-respect des avertissements comporte un risque de blessures pour les individus et peut même entraîner la mort dans certaines circonstances.

⚠ Le non-respect des avertissements de danger peut endommager, gravement dans certains cas, les biens, les plantes ou blesser les animaux.

### **N'effectuer aucune opération exigeant la dépose de l'appareil.**

⚠ Endommagement de l'appareil.

### **Ne pas grimper sur des chaises, des tabourets, des échelles ou des supports instables pour nettoyer l'appareil.**

⚠⚠ Blessures provoquées par la chute d'une hauteur élevée ou par cisaillement (échelle double).

### **Ne pas utiliser d'insecticides, de solvants ou de produits de nettoyage agressifs pour le nettoyage de l'appareil.**

⚠ Endommagement des parties peintes ou en plastique.

### **Ne pas utiliser l'appareil pour des usages autres qu'un usage domestique habituel.**

⚠ Endommagement de l'appareil du fait d'une surcharge de fonctionnement.

⚠ Endommagement des objets indûment traités.

### **Ne pas permettre aux enfants ou aux personnes inexpérimentées d'utiliser l'appareil.**

⚠ Endommagement de l'appareil dû à un usage impropre

## **ATTENTION !**

**L'appareil peut être utilisé par des enfants à partir de 8 ans et par des personnes dont les capacités physiques, sensorielles ou mentales sont limitées, voire des personnes dénuées d'expérience ou des connaissances**

**nécessaires, mais sous surveillance ou après avoir reçu les conseils nécessaires à une utilisation en toute sécurité de l'appareil et avoir compris les risques inhérents. Les enfants ne doivent pas jouer avec l'appareil. Le nettoyage et l'entretien devant être effectués par l'utilisateur ne doivent pas être assurés par des enfants sans surveillance.**

**LE PRODUIT EST CONFORME  
À LA DIRECTIVE UE  
EU 2012/19/EU**



Le symbole de la poubelle barrée d'une croix sur l'appareil ou sur son emballage indique que ce produit à la fin de sa durée de vie doit être collecté séparément des autres déchets.

L'utilisateur doit donc remettre l'équipement en fin de vie dans les centres municipaux appropriés de tri des déchets électroniques et électrotechniques.


Si vous ne souhaitez pas vous en occuper vous-même, vous pouvez remettre l'appareil à éliminer au revendeur, lors de l'achat d'un nouvel appareil équivalent.

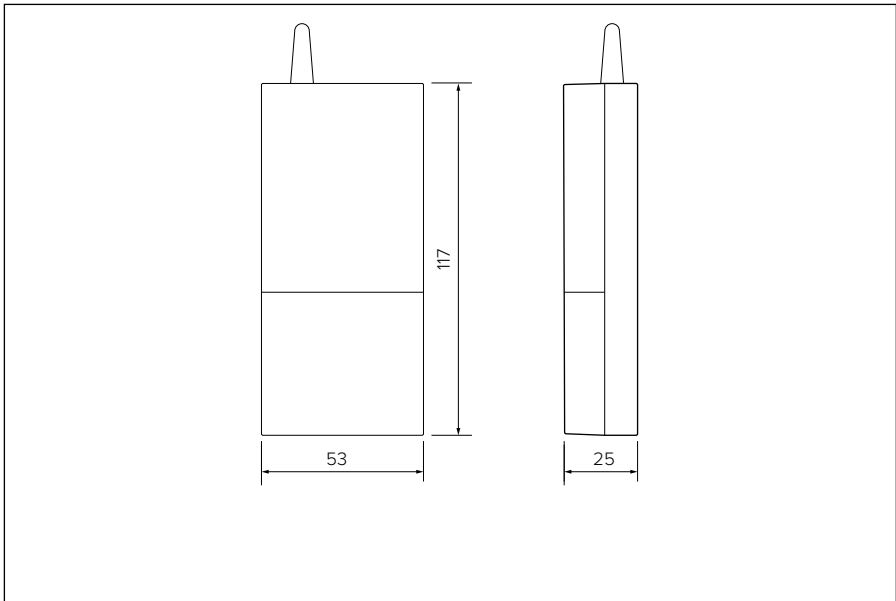
Chez les revendeurs de produits électroniques dont la surface de vente est au moins égale à 400 m<sup>2</sup>, il est également possible de remettre gratuitement, sans obligation d'achat, les produits électroniques à éliminer, lorsque leurs dimensions sont inférieures à 25 cm.

Un tri sélectif approprié pour acheminer l'appareil usagé approprié au recyclage, au traitement et à une mise au rebut respectueuse de l'environnement contribue à éviter des effets négatifs sur l'environnement et sur la santé et favorise la réutilisation ou le recyclage des matériaux composant le produit.



# caractéristiques techniques

<b>Données techniques</b>	
Dimensions	54 x 120 x 25 mm
Alimentation électrique	BridgeNet® BUS 8 to 24V  max / Limited Power Source complies
Puissance électrique absorbée	30 mA
Température de fonctionnement	de -0 à 40°C
Bande de fréquence utilisée	868.7-869.2 MHz
Puissance maximum dans la bande	< 10 mW
Catégorie de récepteur	2
Champ de réception	100 m - 300 m en champ ouvert selon le nombre d'appareils couplés
Température de stockage	de -10 à 70°C
Longueur et section du câble Bus	maxi. 50 m - mini. 0,5 mm <sup>2</sup>
<b>NOTE :</b> POUR ÉVITER DES PROBLÈMES D'INTERFÉRENCES, UTILISER UN CÂBLE BLINDÉ OU UN CÂBLE DE TÉLÉPHONE À DEUX FILS.	
Classe d'isolation	III
Indice de protection	IP44



# installation du récepteur

## Positionnement et installation

Installer le récepteur à proximité du générateur de chaleur et à l'écart des champs électromagnétiques (par exemple, télévision, ordinateurs, réfrigérateurs, four micro-ondes) qui peuvent gêner le fonctionnement. Attention en cas d'installation de l'appareil à proximité d'ascenseurs, d'escaliers ou de parois métalliques car il arrive souvent que ces derniers forment un écran à l'envoi et à la réception du signal. A installer dans un milieu ayant un seuil de pollution normal.

### Attention !

L'installation doit être effectuée par un personnel technique qualifié.

Avant de procéder à tout type de connexion, couper l'alimentation électrique du générateur de chaleur par l'intermédiaire de l'interrupteur bipolaire externe.

### Installation murale

- Ouvrir le couvercle en exerçant une légère pression sur la languette au bas du récepteur (Fig. 1).
- Fixer la base du récepteur au mur, à l'endroit voulu, à l'aide des chevilles et des vis fournies dans le kit (Fig. 2).

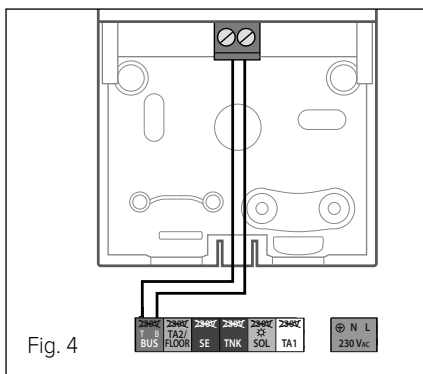
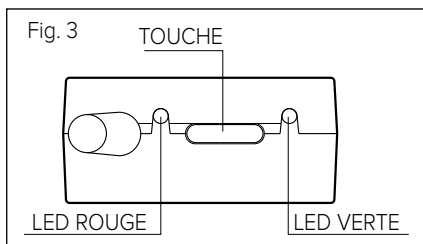
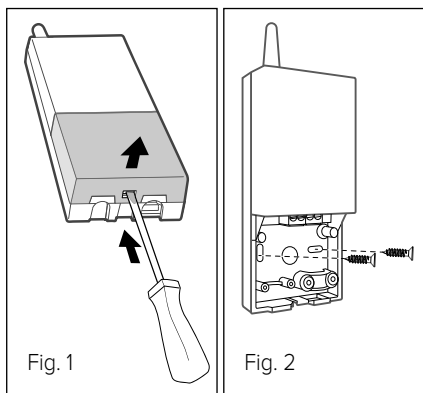
### Raccordement électrique aux générateurs de chaleur.

Connecter le récepteur à la carte du générateur de chaleur par l'intermédiaire du connecteur BUS approprié (Fig. 4).

### La connexion BUS n'est pas polarisée.

Une fois que la connexion est établie, vérifier que la LED verte du récepteur (Fig. 3) est allumée.

Si le récepteur n'a pas encore été jumelé à un dispositif, la LED rouge est allumée.



# jumelage des dispositifs sans fil

## CAPTEUR D'AMBIANCE

- Placer le capteur d'ambiance à proximité du récepteur
- Vérifier que le récepteur radio est alimenté et que la LED verte est allumée.
- Alimenter le capteur d'ambiance grâce aux 2 piles fournies dans le kit.
- Appuyer sur la touche du récepteur pendant 5 secondes, la LED rouge commence à clignoter.
- Appuyer sur la touche « + » sur le capteur d'ambiance (Fig. 5) pendant 5 secondes. L'écran indique, en alternance, la version du logiciel et l'indice de modification.
- Appuyer sur la touche « + » pendant 5 secondes pour accéder aux paramètres techniques, l'écran affiche le paramètre « rF01 » (Fig. 6).
- Appuyer sur la touche « OK ».
- L'écran indique le nombre de dispositifs sans fil jumelés.
- Appuyer sur la touche « OK » pendant 3 secondes pour lancer la procédure de jumelage.
- Une fois que la procédure de jumelage est terminée, l'écran affiche le nombre de dispositifs sans fil jumelés à jour. La LED rouge du récepteur s'éteint. Vérifiez la présence d'un capteur d'ambiance sur l'interface du système via le paramètre 0.2.0.  
(En cas de non-jumelage, la LED rouge sur le récepteur reste allumée, répéter la procédure de connexion décrite précédemment.).

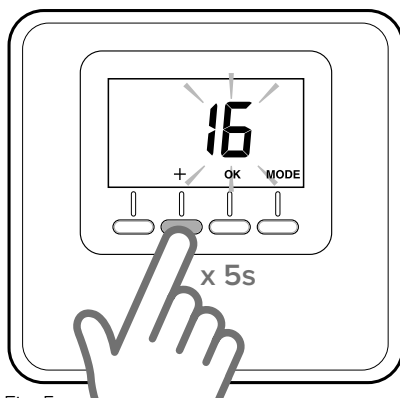


Fig. 5

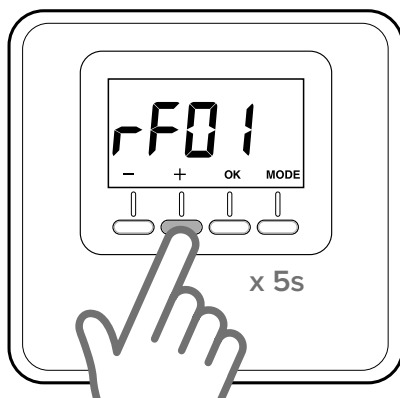


Fig. 6

## ATTENTION !

Si la couverture du champ d'action du récepteur ne suffit pas, il faut utiliser un répéteur.

Consulter le manuel du répéteur pour la procédure de jumelage.

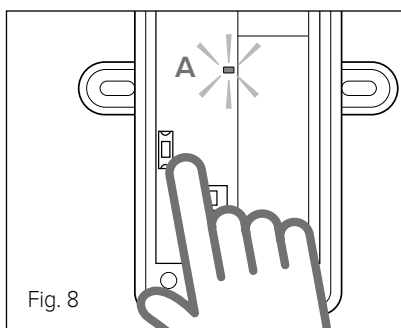
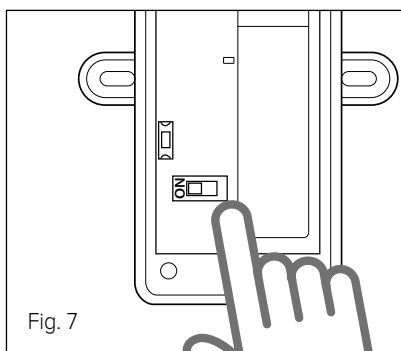
# jumelage des dispositifs sans fil

## SONDE EXTÉRIEURE

- Rapprocher la sonde extérieure sans fil du récepteur.
- Vérifier que les connexions entre le récepteur et le générateur de chaleur sont correctes (LED verte allumée) (Fig. 4).
- Ouvrir le couvercle de la sonde extérieure en retirant les deux vis.
- Régler le minirupteur sur la carte de la sonde extérieure sur la position **ON** (Fig. 7).
- Appuyer pendant 5 secondes sur la touche du récepteur (Fig. 3), la LED rouge commence à clignoter. Le récepteur est maintenant prêt à recevoir le signal.
- Appuyer sur la touche de la carte de la sonde extérieure jusqu'à ce que la LED rouge A s'allume pendant environ 2 secondes (Fig 8).
- Appuyer de nouveau sur la touche pour envoyer au récepteur la valeur de la température mesurée.
- Attendre quelques secondes pour l'achèvement du jumelage entre les dispositifs.
- Si le jumelage a réussi, la LED rouge du récepteur s'éteint.
- Le récepteur et la sonde sont maintenant prêts à fonctionner.

En cas de non-jumelage, la LED rouge sur le récepteur reste allumée, répéter la procédure de connexion décrite précédemment. S'il existe déjà d'autres dispositifs jumelés, la LED rouge reste éteinte même en cas d'absence de jumelage. Il est recommandé de contrôler la vérification de la température extérieure sur l'interface du système.

**Il est possible de jumeler plus d'un récepteur sur la même sonde extérieure sans fil. Pour chaque récepteur, répéter la procédure décrite ci-dessus.**



# jumelage des dispositifs sans fil

## MODULE DE GESTION DEUX ZONES

- Vérifier que les connexions entre le récepteur et le générateur de chaleur sont correctes (LED verte allumée) (Fig. 3).
- Vérifier que le module de gestion 2 zones est alimenté (LED verte allumée) (Fig. 9).

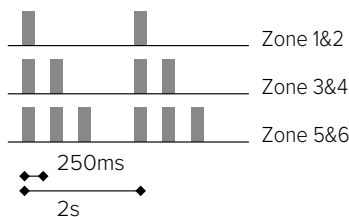
- Appuyer pendant 3 secondes sur la touche du module de gestion 2 Zones, la LED rouge commence à clignoter.
- Appuyer de nouveau sur la touche du module de gestion 2 Zones pour jumeler les sorties aux zones souhaitées.

Le clignotement de la LED rouge indique les zones jumelées :

1 clignotement toutes les 2 secondes : zones 1 et 2

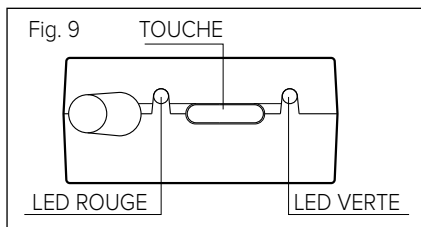
2 clignotement toutes les 2 secondes : zones 3 et 4

3 clignotement toutes les 2 secondes : zones 5 et 6



- Une fois que les zones à jumeler sont sélectionnées, appuyer sur la touche du récepteur jusqu'à ce que la LED rouge commence à clignoter lentement. Le récepteur est alors en mode jumelage.
- Maintenir appuyée la touche sur le récepteur, la LED rouge commence à clignoter rapidement et le jumelage avec le module démarre.

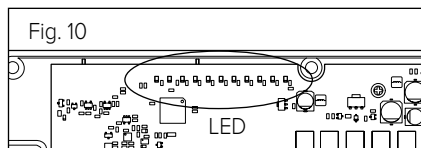
Si le jumelage a réussi, la LED rouge du module de gestion 2 Zones s'éteint.



REMARQUE : la LED rouge sur le récepteur s'éteint si un capteur d'ambiance ou une sonde extérieure est jumelé, autrement elle reste allumée.

## MODULE GESTION MULTI-ZONES

- Vérifier que le module multi-zones est alimenté, LED verte allumée (Fig. 10).
- Vérifier que le module multi-zones est connecté au module radio fourni.
- Vérifier que le récepteur est connecté au générateur de chaleur et alimenté (LED verte allumée).
- Appuyer pendant 3 secondes sur la touche du module radio multi-zones, la LED rouge sur le module radio et les 6 LED du module multi-zones commencent à clignoter.
- Appuyer sur la touche du récepteur jusqu'à ce que la LED rouge commence à clignoter lentement. Le récepteur est en mode jumelage.
- Maintenir appuyée la touche sur le récepteur, la LED rouge commence à clignoter rapidement et le jumelage avec le module démarre.
- Si le jumelage a réussi, la LED du module radio multi-zones s'éteint et les LED du module multi-zones, correspondant aux sorties activées, s'allument.



# effacement des dispositifs sans fil

## effacement sélectif

- Appuyer pendant 10 secondes sur la touche du récepteur.
- La LED rouge commence à clignoter.
- Appuyer sur la touche utilisée pour le jumelage du dispositif à supprimer ou configurer le paramètre rF04 sur 0 sur le capteur d'ambiance.
- Le jumelage entre le répéteur et le dispositif est effacé.
- Appuyer sur la touche du récepteur jusqu'à ce que la LED rouge arrête de clignoter.
- La LED rouge du récepteur s'éteint.

## Effacement global

- Appuyer pendant 20 secondes sur la touche du récepteur.
- La LED rouge clignote rapidement 5 fois.
- Le jumelage entre le récepteur et tous les dispositifs connectés précédemment est effacé.
- Appuyer sur la touche utilisée pour le jumelage du dispositif à supprimer ou configurer le paramètre rF04 sur 0 sur le capteur d'ambiance.
- La LED rouge s'éteint après l'effacement.

## Diagnostic

LED	ÉTAT	DIAGNOSTIC
VERT	OFF	Carte non alimentée ou reset du système
	ON	Carte alimentée
ROUGE	OFF	Sonde extérieure/Capteur d'ambiance jumelés
	Clignotement lent	Mode de jumelage activé
	Clignotement rapide	Effacement dispositifs jumelés en cours
	ON	Sonde extérieure/Capteur d'ambiance jumelés

# normas de seguridad

## LEYENDA DE SÍMBOLOS:

- ⚠ El incumplimiento de la advertencia implica riesgo de lesiones personales incluso mortales.
  
- El incumplimiento de la advertencia implica riesgo de daños, incluso graves, para objetos, plantas o animales.
  
- No realizar operaciones que requieran el retiro del aparato del lugar de instalación.**
- ⚠ Daños en el aparato.  
**No subirse a sillas, taburetes, escaleras o soportes inestables para efectuar la limpieza del aparato.**
- ⚠ Lesiones personales por la caída desde lo alto o por cortes (escaleras dobles).
- ⚠ **No utilizar insecticidas, disolventes o detergentes agresivos para la limpieza del aparato.**
- ⚠ Daño de las piezas plásticas o pintadas.  
**No destinar el aparato a usos diferentes del uso doméstico normal.**  
Daño del aparato por sobrecarga de funcionamiento.
- ⚠ Daño de los objetos indebidamente tratados.
- ⚠ **No permitir el uso del aparato a niños o a personas inexpertas.**
- ⚠ Daño del aparato por uso impropio.

### ¡ATENCIÓN!

Este aparato puede ser utilizado por niños de no menos de 8 años de edad y por personas con capacidades físicas, sensoriales o mentales reducidas, o carentes de experiencia o del conocimiento necesario, pero sólo bajo vigilancia e instrucciones sobre el uso seguro y después de comprender bien los peligros inherentes. Los niños no deben jugar con el aparato. La limpieza y el mantenimiento del aparato deben ser efectuados por el usuario y no por niños sin vigilancia.

**PRODUCTO CONFORME A LA  
DIRECTIVA EU 2012/19/EU**



El símbolo del contenedor tachado reproducido en el aparato o en el embalaje, indica que al final de la vida útil del producto, este debe eliminarse por separado de los demás residuos.

El usuario deberá entregar el aparato al final de su vida útil a los centros municipales idóneos de recogida selectiva de residuos electrodomésticos y electrónicos.

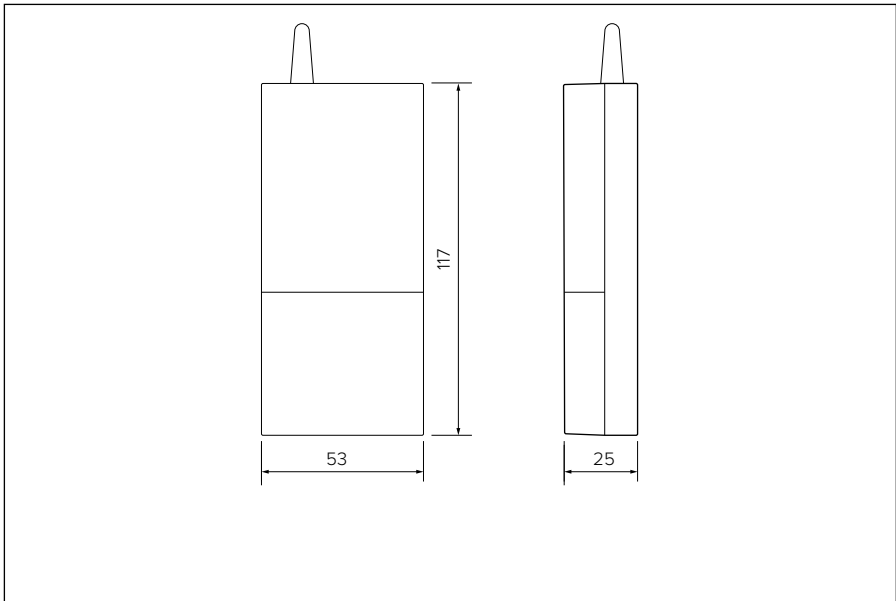
Como alternativa a la gestión autónoma es posible entregar al revendedor el aparato que se desea eliminar, en el momento de la compra de un nuevo aparato de tipo equivalente.

En tiendas de productos electrónicos con una superficie de venta de por lo menos 400 m<sup>2</sup>, se pueden entregar gratuitamente, sin obligación de compra, productos electrónicos con tamaño inferior a 25 cm, para su eliminación.

La debida recogida selectiva para enviar el equipo al reciclado, al tratamiento o al desguace compatible con el medio ambiente contribuye a evitar posibles efectos negativos al medio ambiente y a la salud y favorece el reciclado de los materiales de los que se compone el equipo.

# características técnicas

Datos técnicos	
Medidas	54 x 120 x 25 mm
Alimentación eléctrica	BridgeNet® BUS 8 to 24V $\equiv$ max / Limited Power Source complies
Consumo eléctrico	30 mA
Temperatura de funcionamiento	-0 ÷ 40°C
Banda de frecuencia	868.7-869.2 MHz
Potencia máxima en la banda	< 10 mW
Categoría de receptor	2
Campo de recepción	100 m - 300m en campo abierto según el número de dispositivos asociados
Temperatura de almacenamiento	-10 ÷ 70°C
Longitud y sección del cable Bus	máx. 50 m - mín. 0.5 mm <sup>2</sup>
<b>NOTA: PARA EVITAR PROBLEMAS DE INTERFERENCIAS, UTILIZAR UN CABLE BLINDADO O UN CABLE DE PAR TRENZADO.</b>	
Clase de aislamiento	III
Grado de protección	IP44





# instalación receptor

## Emplazamiento e instalación

Instalar el receptor cerca del generador de calor y lejos de campos electromagnéticos (ej.: televisor, ordenador, frigoríficos, horno de microondas), los cuales podrían perjudicar el funcionamiento. Tener cuidado al colocar el aparato cerca de ascensores, escaleras, paredes metálicas, porque frecuentemente pueden resultar aislantes para el envío o la recepción de la señal. Instalar en un ambiente con niveles normales de contaminación.



**¡Atención!**

**La instalación debe ser realizada por personal técnico especializado.**

**Antes de realizar cualquier conexión, desconectar la alimentación eléctrica del generador de calor utilizando el interruptor bipolar externo.**

## Instalación en la pared

- Abrir la tapa ejerciendo una leve presión sobre la lengüeta inferior del receptor (Fig. 1).
- Fijar la base del receptor a la pared en el punto elegido, utilizando los tarugos y tornillos suministrados en el kit (Fig. 2).

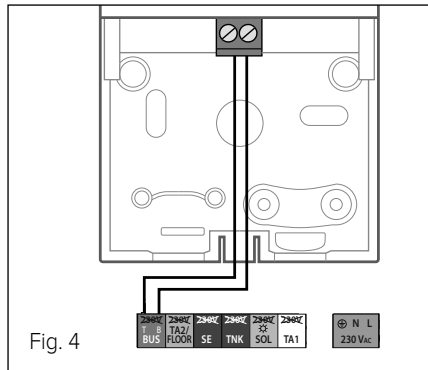
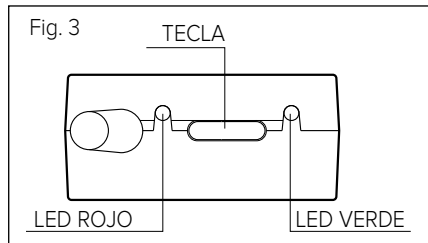
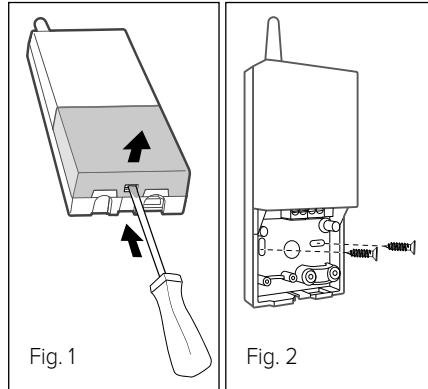
## Conexión eléctrica al generador de calor

Conectar el receptor a la tarjeta del generador de calor mediante el conector BUS (Fig. 4).

**La conexión BUS no es polarizada.**

Una vez efectuada la conexión, comprobar que el LED verde del receptor (Fig. 3) esté encendido.

Si el receptor no está asociado a ningún dispositivo, el LED rojo está encendido.



# asociación del dispositivo inalámbrico

## SENSOR AMBIENTE

- Colocar el Sensor Ambiente cerca del receptor
- Comprobar que el radioreceptor esté alimentado; LED verde encendido.
- Alimentar el Sensor Ambiente mediante las 2 baterías suministradas en el kit.
- Pulsar la tecla en el receptor 5s. El LED rojo comienza a parpadear.
- Pulsar la tecla “+” en el sensor ambiente (Fig. 5) 5 segundos. El display alterna la visualización de la versión del software con el índice de modificación.
- Pulsar nuevamente la tecla “+” 5 segundos para acceder a los parámetros técnicos. El display muestra el parámetro “rF01” (Fig. 6)
- Pulsar la tecla “OK”.
- El display muestra el número de dispositivos inalámbricos asociados.
- Pulsar la tecla “OK” 3 segundos para iniciar el procedimiento de asociación
- Terminado el procedimiento de asociación, el display muestra el número de dispositivos inalámbricos asociados actualizado; el LED rojo del receptor se apaga. Verificar la presencia del Sensor Ambiente en la interfaz del Sistema mediante el parámetro 0.2.0.  
(En caso de fracaso de asociación el LED rojo en el receptor permanece encendido; repetir el procedimiento de conexión descrito.)

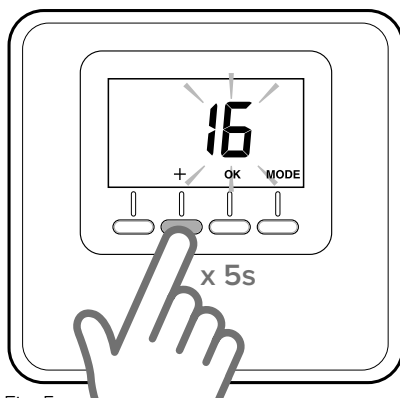


Fig. 5

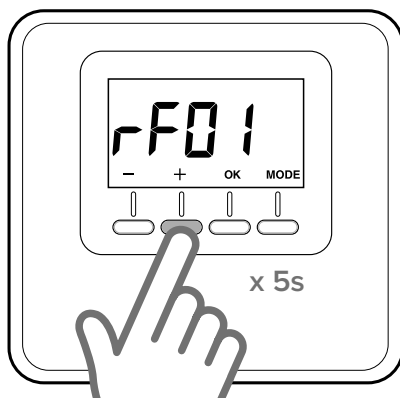


Fig. 6

### ¡ATENCIÓN!

Si la cobertura del campo de acción del receptor no es suficiente, utilizar un repetidor.

Consultar el manual del repetidor para el procedimiento de asociación.

# asociación del dispositivo inalámbrico

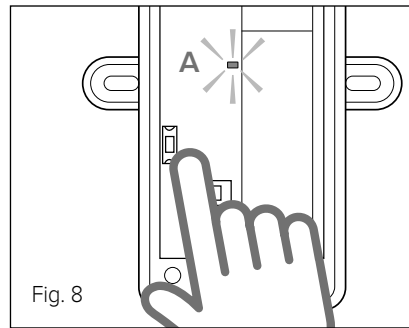
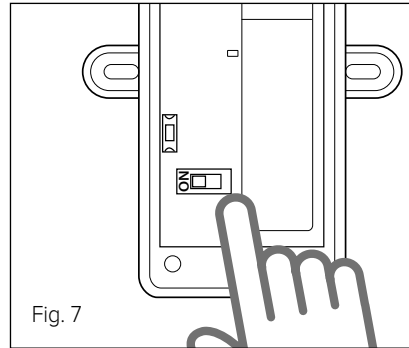
## SONDA EXTERNA

- Colocar la sonda inalámbrica externa cerca del receptor.
- Comprobar que las conexiones entre el receptor y el generador de calor estén realizadas correctamente; LED verde encendido (Fig. 4)
- Abrir la tapa de la sonda externa sacando los dos tornillos.
- Poner el microinterruptor de la tarjeta de la sonda externa en **ON** (Fig. 7).
- Pulsar 5 segundos la tecla en el receptor (Fig. 3); el LED rojo comienza a parpadear. El receptor ya está listo para recibir la señal.
- Pulsar la tecla en la tarjeta de la sonda externa hasta cuando el LED rojo A se encienda aproximadamente 2 segundos (Fig. 8).
- Pulsar la tecla nuevamente para enviar al receptor el valor de la temperatura medida.
- Esperar unos segundos hasta completar la asociación entre los dispositivos.
- Si el procedimiento se ha ejecutado correctamente, el LED rojo en el receptor se apaga.
- Ahora el receptor y la sonda están listos para el funcionamiento normal.

En caso de fracaso de asociación el LED rojo en el receptor permanece encendido; repetir el procedimiento de conexión descrito.

Si ya hay otros dispositivos asociados, el led rojo permanece encendido aun en ausencia de asociación. Se recomienda la verificación de la temperatura exterior en la interfaz del Sistema.

**Es posible asociar más de un receptor a la misma sonda inalámbrica externa. Repetir el procedimiento con cada receptor.**



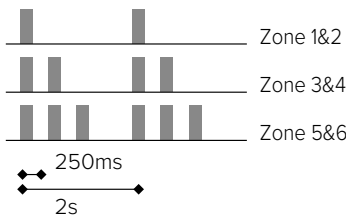
# asociación del dispositivo inalámbrico

## MÓDULO GESTIÓN DOS ZONAS

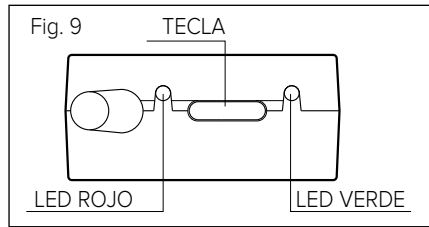
- Comprobar que las conexiones entre el receptor y el generador de calor estén realizadas correctamente; LED verde encendido (Fig. 3)
- Comprobar que el módulo de gestión 2 Zonas esté alimentado (LED verde encendido) (Fig. 9)
- Pulsar 3 segundos la tecla en el módulo de gestión de 2 Zonas; el LED rojo comienza a parpadear.
- Pulsar nuevamente la tecla en el módulo de gestión de 2 Zonas para asociar a las salidas las zonas deseadas.

El parpadeo del LED rojo indica las zonas asociadas:

- 1 parpadeo cada 2 segundos; zonas 1 y 2
- 2 parpadeo cada 2 segundos; zonas 3 y 4
- 3 parpadeo cada 2 segundos; zonas 5 y 6



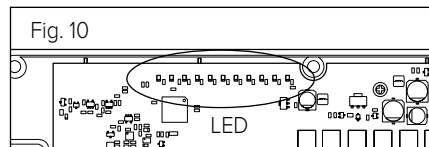
- Seleccionadas las zonas a asociar, pulsar la tecla en el receptor hasta que el LED rojo comience a parpadear lentamente. El receptor ahora está en modo asociación.
- Manteniendo pulsada la tecla en el receptor, el LED rojo comienza a parpadear rápidamente y la asociación con el módulo se activa.
- Si el procedimiento se ha ejecutado correctamente, el LED rojo del módulo de gestión 2 Zonas se apaga.



NOTA: el LED rojo en el receptor se apaga si está asociado un sensor ambiente o una sonda externa; si no, permanece encendido.

## MÓDULO GESTIÓN MULTIZONA

- Comprobar que el módulo multizona esté alimentado; LED verde encendido (Fig. 10)
- Comprobar que el módulo multizona esté conectado al módulo radio en dotación
- Comprobar que el receptor esté conectado al generador de calor y alimentado (LED verde encendido)
- Pulsar 3 segundos la tecla en el Módulo Radio Multizona; el LED rojo del módulo radio y los 6 LED del módulo multizona empiezan a parpadear.
- Pulsar la tecla en el receptor hasta que el LED rojo comience a parpadear lentamente. El receptor ahora está en modo asociación.
- Manteniendo pulsada la tecla en el receptor, el LED rojo comienza a parpadear rápidamente y la asociación con el módulo se activa.
- Si el procedimiento de asociación se realiza correctamente, el LED rojo del módulo multizona se apaga y los LED del módulo multizona correspondientes a las salidas activas se encienden.



# borrado del dispositivo inalámbrico

## Borrado selectivo

- Pulsar la tecla en el receptor 10 segundos
- El LED rojo comienza a parpadear rápidamente
- Pulsar la tecla utilizada para el procedimiento de asociación en el dispositivo a borrar o poner en 0 el parámetro rF04 en el sensor ambiente
- La asociación entre repetidor y dispositivo se borra
- Pulsar la tecla en el receptor hasta que el LED rojo deje de parpadear
- El LED rojo del repetidor se apaga.

## Borrado total

- Pulsar la tecla en el receptor 20 segundos
- El LED rojo parpadea rápidamente 5 veces
- La asociación entre el receptor y todos los dispositivos conectados se borra
- Pulsar la tecla utilizada para el procedimiento de asociación en el dispositivo a borrar o poner en 0 el parámetro rF04 en el sensor ambiente
- El LED rojo se apaga después del borrado

## Diagnóstico

LED	ESTADO	DIAGNÓSTICO
VERDE	OFF	Tarjeta no alimentada o reset del sistema
	ON	Tarjeta alimentada
ROJO	OFF	Sonda externa/Sensor ambiente asociados
	Parpadeo lento	Modalidad de asociación activada
	Parpadeo rápido	Borrado de dispositivos asociados en curso
	ON	Sonda externa/Sensor ambiente no asociados

# normas de segurança

Legenda dos símbolos:

⚠ A falta de obediência de uma advertência implica risco de lesões, em determinadas circunstâncias até mesmo mortais, para pessoas.

⚠ A falta de obediência de uma advertência implica risco de danos, em determinadas circunstâncias até mesmo graves, para objetos, plantas ou animais.

**Não realize operações que impliquem a remoção do aparelho da sua instalação.**  
Danos do aparelho.

⚠ **Não suba para cadeiras, bancos, escadas ou suportes instáveis para efetuar a limpeza do aparelho.**

Lesões pessoais causadas por queda ou

⚠ corte (escadotes).

**Não utilize inseticidas, solventes nem detergentes agressivos para a limpeza do aparelho.**

Danos nas peças de material plástico ou

⚠ pintadas.

**Não utilize o aparelho para fins diferentes da utilização doméstica normal.**

Danos no aparelho por sobrecarga de funcionamento.

⚠

Danos nos objetos tratados indevidamente.

⚠

**Não permita que crianças ou pessoas inexperientes utilizem o aparelho.**

Danos no aparelho causados por uma

⚠ utilização indevida.

## ATENÇÃO!

**O aparelho pode ser utilizado por crianças de idade não inferior a 8 anos e por pessoas com reduzidas capacidades físicas, sensoriais ou mentais, ou sem experiência ou conhecimentos necessários, desde que sob vigilância ou depois de receberem instruções relativas ao uso seguro do aparelho**

**e à compreensão dos perigos inerentes ao mesmo. As crianças não devem brincar com o aparelho. A limpeza e a manutenção destinada a ser efetuada pelo utilizador não deve ser efetuada por crianças sem vigilância.**

**PRODUTO EM CONFORMIDADE COM A DIRETIVA EU 2012/19/EU**



O símbolo do contentor barrado apostado no equipamento ou na respetiva embalagem indica que o produto deve ser eliminado separadamente dos outros resíduos no fim de vida útil.

Por conseguinte, o utilizador deve entregar o equipamento em fim de vida útil num centro municipal de recolha diferenciada de resíduos eletrotécnicos e eletrónicos.

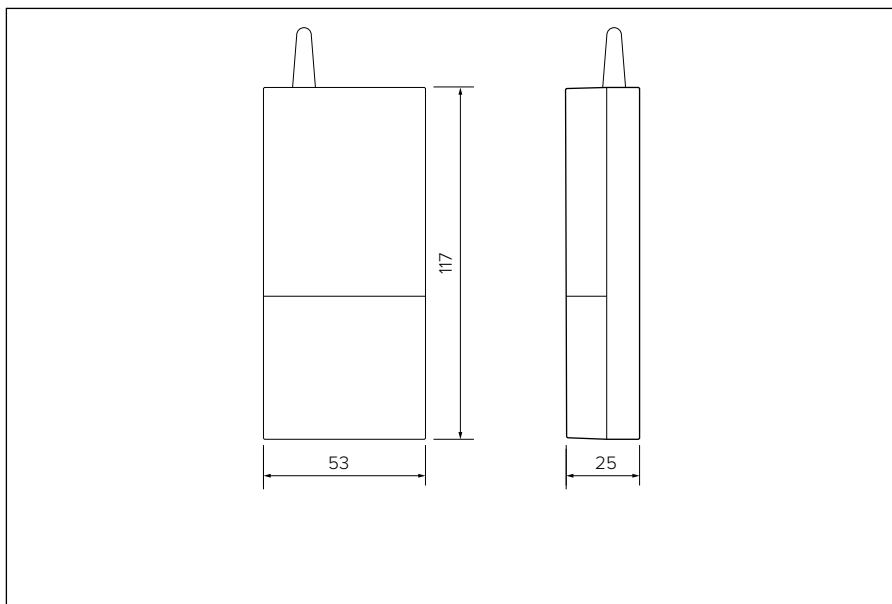
Em alternativa à gestão autónoma, é possível entregar o equipamento que se pretende eliminar ao revendedor no ato de aquisição de um novo equipamento de tipo equivalente.

Junto dos revendedores de produtos eletrónicos com uma superfície de venda de pelo menos 400 m<sup>2</sup>, é também possível entregar gratuitamente e sem obrigatoriedade de compra os produtos eletrónicos que pretende eliminar com dimensões inferiores a 25 cm.

Uma recolha seletiva adequada para posterior envio do equipamento eliminado para reciclagem, tratamento e eliminação ecocompatível contribui para evitar possíveis efeitos nocivos no meio ambiente e na saúde e favorece a reutilização/reciclagem dos materiais que o compõem.

## características técnicas

Dados técnicos	
Dimensões	54 x 120 x 25 mm
Alimentação elétrica	BridgeNet® BUS 8 to 24V $\equiv$ max / Limited Power Source complies
Absorção elétrica	30 mA
Temperatura de funcionamento	-0 ÷ 40°C
Banda de frequência	868.7-869.2 MHz
Potência máxima na banda	< 10 mW
Categoria de receptor	2
Campo de receção	100 m - 300 m em campo aberto conforme o número de dispositivos associados
Temperatura de armazenamento	-10 ÷ 70°C
Comprimento e secção do cabo bus	máx. 50 m - mín. 0,5 mm <sup>2</sup>
<b>NOTA: PARA EVITAR PROBLEMAS DE INTERFERÊNCIAS, UTILIZE UM CABO BLINDADO OU UM PAR DE FIOS ENTRELACADOS.</b>	
Classe de isolamento	III
Grau de proteção	IP44



# instalação recetor

## Posicionamento e instalação

Instalar o recetor junto ao gerador de calor e longe de campos eletromagnéticos (por ex., televisor, computador, frigorífico, micro-ondas), pois estes podem prejudicar o seu funcionamento. Prestar atenção ao posicionar o aparelho perto de elevadores, escadas, paredes metálicas que muitas vezes podem isolar o envio ou a receção do sinal. Instalar em ambiente com níveis normais de contaminação.



### Atenção!

A instalação deve ser efetuada por um técnico qualificado.

Antes de efetuar qualquer tipo de ligação, retirar a alimentação elétrica do gerador de calor através do interruptor bipolar externo.

### Instalação na parede

- Abrir a tampa exercendo uma leve pressão na lingueta posicionada na parte inferior do recetor (Fig. 1).
- Fixar a base do recetor na parede, no ponto escolhido, utilizando as buchas e os parafusos fornecidos com o kit (Fig. 2).

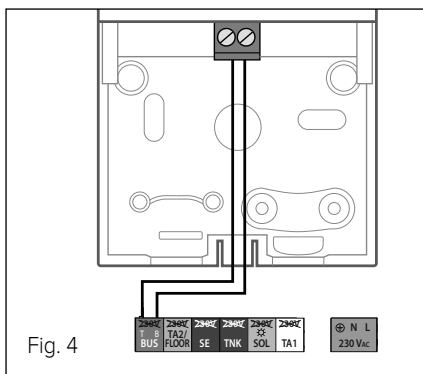
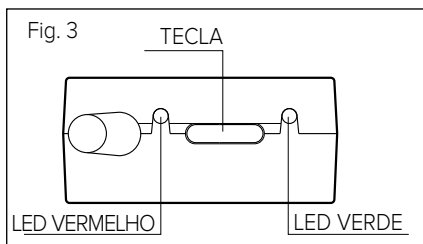
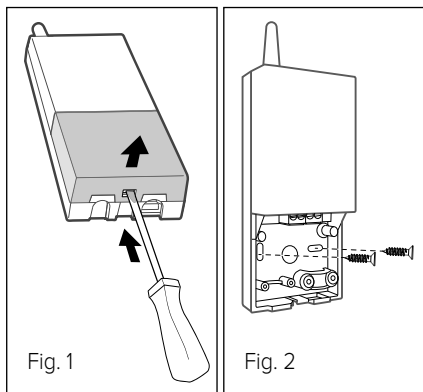
### Ligação elétrica aos geradores de calor

Ligar o recetor à placa do gerador de calor através do respetivo conector BUS (Fig. 4).

**A ligação BUS não é polarizada.**

Depois de efetuada a ligação, verificar se o LED verde do recetor (Fig. 3) está aceso.

Se o recetor ainda não tiver sido associado a nenhum dispositivo, o LED vermelho está aceso.





## associação dos dispositivos wireless

### SENSOR AMBIENTE

- Colocar o Sensor Ambiente perto do recetor.
- Verificar se o Recetor de rádio está a ser alimentado (LED verde aceso).
- Alimentar o Sensor Ambiente através das 2 pilhas fornecidas no kit.
- Pressionar a tecla no recetor por 5 seg., o LED vermelho começa a piscar.
- Pressionar a tecla “+” no sensor ambiente (Fig. 5) durante 5 segundos. O visor apresenta, alternando, a versão do software e o índice de modificação.
- Pressionar novamente a tecla “+” por 5 segundos para aceder aos parâmetros técnicos, o visor apresenta o parâmetro “rF01” (Fig. 6)
- Pressionar a tecla “OK”.
- O visor apresenta o número dos dispositivos wireless associados.
- Pressionar a tecla “OK” por 3 segundos para iniciar o procedimento de associação.
- Depois de terminado o procedimento de associação, o visor apresenta o número de dispositivos wireless associados atualizado. O LED vermelho do recetor desliga-se. Verificar a presença do Sensor Ambiente na interface do Sistema através do parâmetro 0.2.0.

(Em caso de falha de associação, o LED vermelho no recetor permanece aceso; repetir o procedimento de ligação anteriormente descrito).

### ATENÇÃO!

Caso a cobertura do campo de ação do recetor não seja suficiente, é necessário o uso de um repetidor.

Consultar o manual do repetidor para o procedimento de associação.

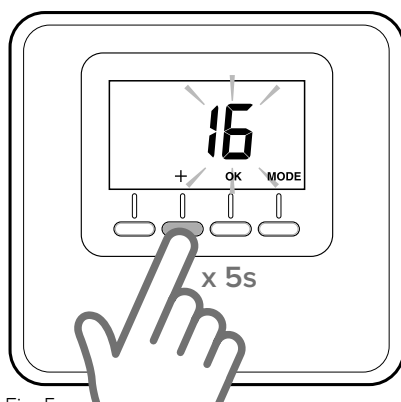


Fig. 5

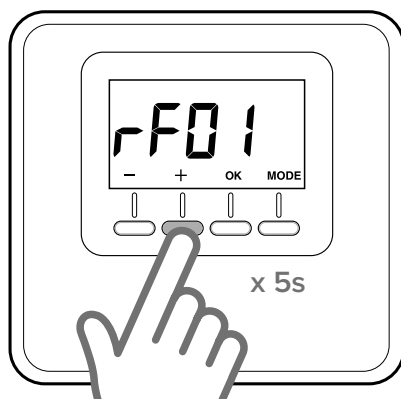


Fig. 6

## associação dos dispositivos wireless

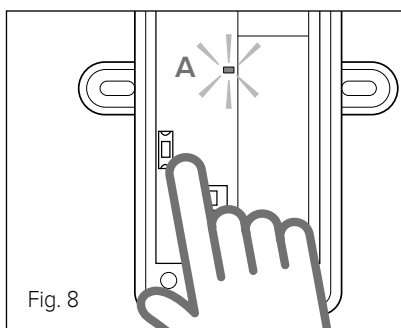
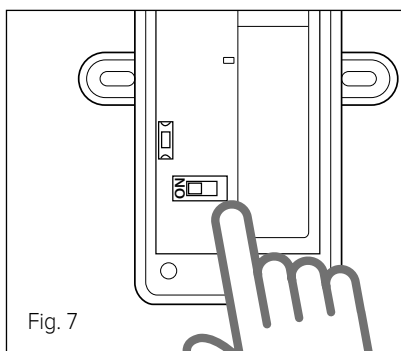
### SONDA EXTERNA

- Colocar a sonda externa wireless perto do recetor.
- Verificar se as ligações entre o recetor e o gerador de calor foram executadas corretamente, LED verde aceso (Fig. 4)
- Abrir a tampa da sonda externa removendo os dois parafusos.
- Configurar o microinterruptor na placa da sonda externa na posição **ON** (Fig. 7).
- Pressionar a tecla no recetor por 5 seg. (Fig. 3), o LED vermelho começa a piscar. O recetor está pronto para receber o sinal.
- Pressionar a tecla na placa da sonda externa até que o LED vermelho A se acenda durante cerca de 2 segundos (Fig. 8).
- Pressionar novamente a tecla para enviar ao recetor o valor da temperatura medida.
- Aguardar alguns segundos para o completamento da associação entre dispositivos.
- Se o procedimento de associação tiver sido concluído com sucesso, o LED vermelho no recetor desliga-se.
- Neste momento, o recetor e a sonda estão prontos para funcionar normalmente.

Em caso de falha de associação, o LED vermelho no recetor permanece aceso; repetir o procedimento de ligação anteriormente descrito.

Se já estiverem associados outros dispositivos, o LED vermelho permanece desligado mesmo em caso de falha de associação. Recomenda-se verificar a temperatura externa na interface do sistema.

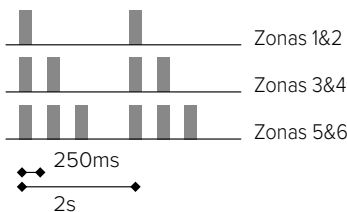
**É possível associar mais do que um recetor à mesma sonda externa sem fios. Para cada recetor, repetir o procedimento acima descrito.**



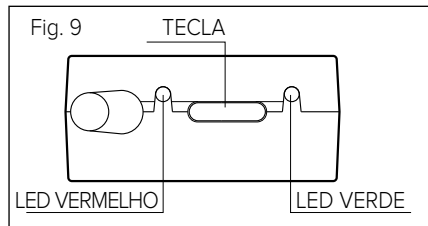
# associação dos dispositivos wireless

## MÓDULO GESTÃO DUAS ZONAS

- Verificar se as ligações entre o recetor e o gerador de calor foram executadas corretamente, LED verde aceso. (Fig. 3)
- Verificar se o módulo de gestão de 2 zonas está a ser alimentado (LED verde aceso). (Fig. 9)
- Pressionar a tecla no módulo de gestão de 2 zonas por 3 segundos, o LED vermelho começa a piscar.
- Pressionar novamente a tecla no módulo de gestão de 2 zonas para associar as zonas pretendidas às saídas.  
A intermitência do LED vermelho indica as zonas associadas:  
1 intermitência a cada 2 segundos: zonas 1 e 2  
2 intermitências a cada 2 segundos: zonas 3 e 4  
3 intermitências a cada 2 segundos: zonas 5 e 6



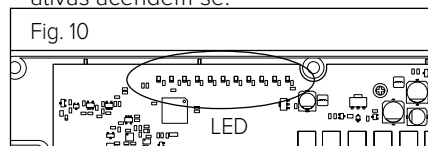
- Depois de selecionadas as zonas a associar, pressionar a tecla no recetor até que o LED vermelho comece a piscar lentamente. O recetor está agora em modalidade associação.
- Mantendo pressionada a tecla no recetor, o LED vermelho começa a piscar rapidamente e a associação com o módulo é iniciada.
- Se o procedimento de associação tiver sido concluído com sucesso, o LED vermelho do módulo de gestão de 2 zonas desliga-se.



NOTA: o LED vermelho desliga-se se for associado um sensor ambiente ou uma sonda externa, caso contrário permanece aceso.

## MÓDULO GESTÃO MULTIZONAS

- Verificar se o módulo multizonas está a ser alimentado (LED verde). (Fig. 10)
- Verificar se o módulo multizonas está ligado ao próprio módulo de rádio fornecido.
- Verificar se o recetor está ligado ao gerador de calor e alimentado (LED verde aceso).
- Pressionar por 3 segundos a tecla no módulo de rádio multizonas, o LED vermelho do módulo de rádio e os 6 LEDs do módulo multizonas começam a piscar.
- Pressionar a tecla no recetor até que o LED vermelho comece a piscar lentamente. O recetor está em modalidade associação.
- Mantendo pressionada a tecla no recetor, o LED vermelho começa a piscar rapidamente e a associação com o módulo é iniciada.
- Se o procedimento de associação tiver sido concluído com sucesso, o LED vermelho do módulo de rádio multizonas desliga-se e os LEDs do módulo multizonas correspondentes às saídas ativas acendem-se.



# eliminação dos dispositivos wireless

## Eliminação seletiva

- Pressionar a tecla no recetor por 10 segundos
- O LED vermelho começa a piscar rapidamente
- Pressionar a tecla utilizada para o procedimento de associação no dispositivo a eliminar ou configurar a 0 o parâmetro rF04 no sensor ambiente
- A associação entre repetidor e dispositivo é eliminada
- Pressionar a tecla no recetor até que o LED vermelho deixe de piscar
- O LED vermelho no repetidor desliga-se

## Eliminação total

- Pressionar a tecla no recetor por 20 segundos
- O LED vermelho pisca rapidamente por 5 vezes
- A associação entre recetor e todos os dispositivos anteriormente ligados é eliminada
- Pressionar a tecla utilizada para o procedimento de associação no dispositivo a eliminar ou configurar a 0 o parâmetro rF04 no sensor ambiente
- O LED vermelho é desligado após a eliminação

## Diagnóstico

LED	ESTADO	DIAGNÓSTICO
VERDE	OFF	Placa não alimentada ou reset do sistema
	ON	Placa alimentada
VERMELHO	OFF	Sonda externa/Sensor ambiente associados
	Intermitência lenta	Modo de associação ativado
	Intermitência rápida	Eliminação dos dispositivos associados em curso
	ON	Sonda externa/Sensor ambiente não associados

# güvenlik normları

## SEMBOLLERİN AÇIKLAMASI:

⚠ Uyarıların dikkate alınmamasından dolayı insanlara zarar gelebilir. Ortaya çıkan zararlar bazen ölüm nedeni olabilir.

⚠ Uyarıların dikkate alınmamasından dolayı cisimler, bitkiler veya hayvanlar bazen ağır şekilde zarar görebilir.

**Cihazın montaj yerinden hareket ettirmesini gerektiren işlemleri yapmayın.**

⚠ Cihazın hasar görmesi.

**Cihazı temizlemek için sağlam olmayan sandalye, merdiven veya herhangi bir destek üzerine çıkmayın.**

⚠ Yüksekten düşme veya kapanma (çift merdiven) nedeniyle kişisel yaralanmalar.

⚠ **Cihazı temizlemek için böcek öldürücü, çözücü veya agresif deterjanlar kullanmayın.**

⚠ Plastik veya boyalı kısımların zarar görmesi.

**Cihaz evlerde kullanılmak üzere tasarlanıp üretilmiştir. Farklı amaçlarla kullanmayın.**

⚠ Aşırı işleyiş yükü nedeniyle cihazın zarar görmesi.

⚠ Gerektiği gibi kullanılmayan nesnelerin zarar görmesi.


**Çocuklara veya tecrübesiz kişilere cihazı kullanılmayın.**

⚠ Uygunsuz kullanım nedeniyle cihazın zarar görmesi.

## DİKKAT!

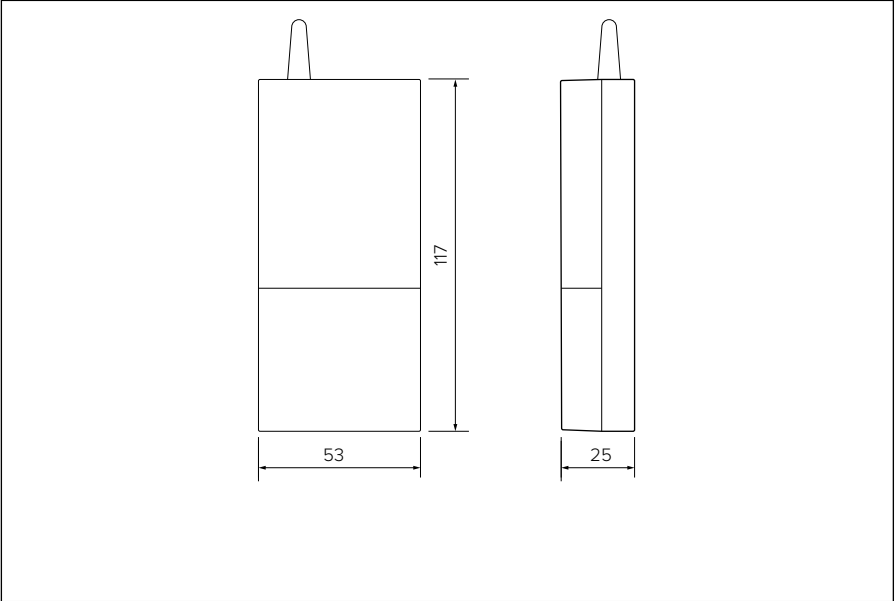
**Cihaz, 8 yaşından küçük çocuklar ve fiziksel, duyuşsal veya mental yetersizliğe sahip ya da tecrübesiz olan veya gereken bilgiye sahip olmayan kişiler tarafından, denetim altında olmaları şartıyla veya cihazın emniyetli kullanımına ve tehlikelerinin anlaşılmasına ilişkin talimatlar verildikten sonra, kullanılabilir. Çocuklar cihazla oynamamalıdır. Kullanıcı ta-**

**rafından gerçekleştirilmesi gereken temizlik ve bakım işlemleri, denetim altında olmayan çocuklar tarafından yerine getirilmemelidir.**

<b>Ürün, Elektrikli ve Elektronik Ekipman Atıklarının (RAEE) İşlenmesine İlişkin 2012/19/EU</b>	
<p>Ekipman ve ambalajı üzerinde aktarılan üzerinde çarpı işareti bulunan çöp kutusu sembolü, ürünün kullanım ömrü sonunda diğer atıklardan ayrı olarak toplanması gerektiğini gösterir.</p> <p>Kullanıcının, uygun elektroteknik ve elektronik atıkları toplama ve ayrıştırma merkezlerine ekipmanı ulaştırması gerekecektir.</p> <p>Bağımsız yönetime alternatif olarak, eşdeğer tipte yeni bir ekipman satın alındığında, imha edilmesi istenen ekipmanı satıcıya teslim etmek mümkündür.</p> <p>Ayrıca, en az 400 m<sup>2</sup>'lik satış alanına sahip elektronik ürün satıcılarına, satın alma zorunluluğu olmadan, 25 cm'den daha küçük, imha edilecek elektronik ürünleri ücretsiz olarak teslim etmek de mümkündür.</p> <p>Hizmet dışı bırakılan ekipmanın geri dönüşüm amacı ile yetkili ayrıştırma merkezlerine teslim edilmesi, çevre ve sağlık açısından olası negatif etkilerin engellenmesine katkı sağlar ve ekipmanı oluşturan malzemelerin geri dönüştürülmesine ve/veya yeniden kullanılmasına olanak tanır.</p>	

## teknik özellikler

Teknik veriler	
Boyutlar	54 x 120 x 25 mm
Elektrik beslemesi	BridgeNet® BUS 8 to 24V $\equiv$ max / Limited Power Source complies
Elektrik emişi	30 mA
Çalışma sıcaklığı	-0 ÷ 40°C
Kullanılan frekans bandı	868.7-869.2 MHz
Banttaki maksimum güç	< 10 mW
Alıcı kategorisi	2
Alma alanı	Eşleştirilen donanımların sayısına göre açık alanda 100 m - 300m
Saklama sıcaklığı	-10 ÷ 70°C
Veri yolu kablosunun uzunluğu ve kesiti	maks. 50 m - min. 0.5 mm <sup>2</sup>
<b>NOT: PARAZİT SORUNLARINI ÖNLEMEK İÇİN, BLENDAJLI BİR KABLO VEYA ÇİFT BÜKÜMLÜ BİR KABLO KULLANIN.</b>	
İzolasyon sınıfı	III
Koruma derecesi	IP44



# alıcının kurulumu

## Konumlandırma ve kurulum

Alicıyı, çalışmasını engelleyebileceğinden, ısı jeneratörünün ve elektromanyetik alanların (örn: televizyon, bilgisayar, buzdolabı, mikrodalga fırın) uzağına monte edin. Cihazı genelde sinyal gönderme ve alma konusunda yalıtkan olarak davranabilen asansörlerin, merdivenlerin, metal duvarların yakınına yerleştirirken dikkatli olun. Normal kirlilik seviyesindeki bir çevrede kurulum gerçekleştiriniz.



### Dikkat!

**Kurulum işlemi, nitelikli teknik personel tarafından gerçekleştirilmelidir. Herhangi bir bağlantı yapmadan önce, harici çift kutuplu anahtar vasıtasıyla ısı jeneratöründeki elektrik beslemesini kaldırın.**

### Duvara kurulum

- Alicının altında yer alan dil üzerine hafif bir basınç uygulayarak, kapağı açın (Şek.1).
- Alicının tabanını, kit içinde verilen vida ve dübelleri kullanarak, seçilen noktada, duvara sabitleyin (şek. 2).

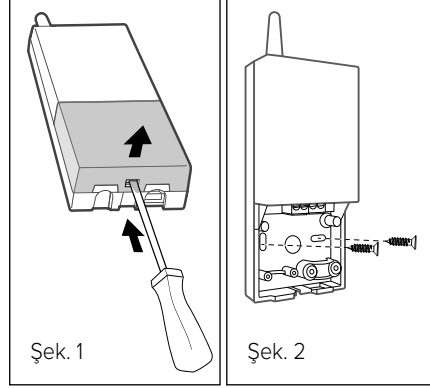
### Isı jeneratörlerine elektrik bağlantısı

Alicıyı BUS konnektörü vasıtasıyla ısı jeneratörünün kartına bağlayın (Şek. 4).

### BUS bağlantısı polarize edilmemiştir.

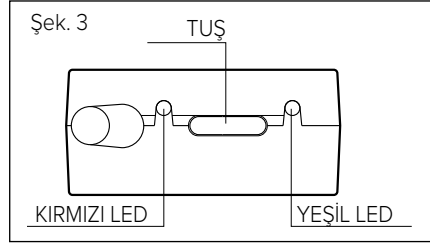
Bağlantıyı yaptıktan sonra, alicının yeşil LED lambasının yandığını (şek. 3) kontrol edin.

Alicı henüz hiçbir donanımla eşleşmemişse, kırmızı LED yanar.

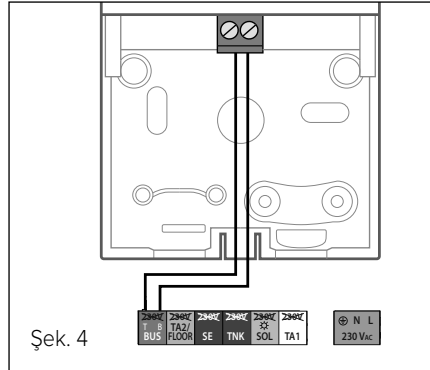


Şek. 1

Şek. 2



Şek. 3

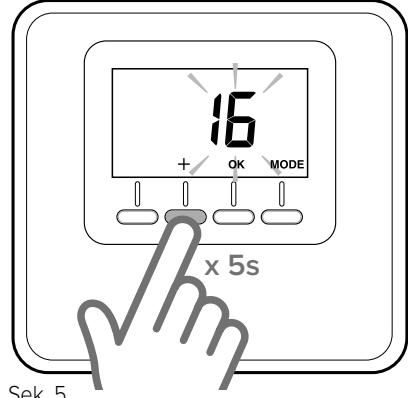


Şek. 4

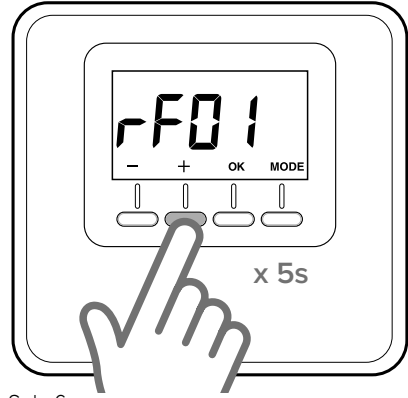
# kablosuz donanımların eşleştirilmesi

## ODA SENSÖRÜ

- Oda Sensörünü alıcının yakınına getirin
- Radyo alıcısının beslendiğini, yeşil LED yanık, kontrol edin.
- Oda Sensörünü kit içinde verilen 2 adet pil vasıtasıyla besleyin.
- 5 san boyunca alıcı üzerindeki tuşa basın, kırmızı LED yanıp sönmeye başlar.
- Oda sensörü üzerindeki “+” tuşuna 5 saniye boyunca basın (şek. 5). Ekran, değişimli olarak, yazılım sürümünü ve değişiklik bilgisini gösterir
- Teknik parametrelere erişmek için 5 saniye boyunca “+” tuşuna yeniden basın, Ekran “rF01” parametresini gösterir (şek. 6)
- “OK” tuşuna basın.  
Ekran, eşleştirilen kablosuz donanımların sayısını gösterir
- Eşleştirme prosedürünü başlatmak için 3 saniye boyunca “OK” tuşuna basın
- Eşleştirme prosedürü sona erdiği zaman, ekran güncellenen eşleştirilmiş kablosuz donanımların sayısını gösterir. Alıcının kırmızı LED lambası söner. Oda Sensörünün Sistemin arayüzü üzerinde mevcut olduğunu 0.2.0 parametresi vasıtasıyla kontrol edin.  
(Eşleştirme yapılmaması halinde, alıcı üzerindeki kırmızı LED yanık kalır, daha önce açıklanan bağlantı prosedürünü tekrarlayın.)



Şek. 5



Şek. 6

## DİKKAT!

Alicinin hareket alanı kapsamının yeterli olmaması halinde, bir yineleyici kullanılması gerekir.

Eşleştirme prosedürü için yineleyicinin kılavuzuna danışın.



# kablosuz donanımların eşleştirilmesi

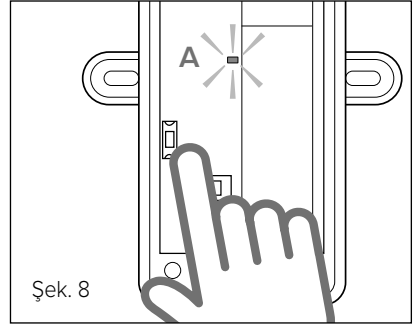
## HARİCİ PROB

- Kablosuz harici probu alıcının yanına getirin.
- Alıcı ve ısı jeneratörü arasındaki bağlantıların doğru şekilde yapıldığını, yeşil LED yanık, kontrol edin (şek. 4)
- İki vidayı çıkararak, harici probun kapağını açın.
- Harici probun kartı üzerindeki mikro anahtarı **ON** konumuna ayarlayın (şek. 7).
- Alıcı üzerindeki tuşa 5 saniye boyunca basın (şek. 3), kırmızı LED yanıp sönmeye başlar. Alıcı, sinyal almaya hazırdır.
- Kırmızı LED A yaklaşık 2 saniye boyunca yanıp sönmeye kadar, harici probun kartı üzerindeki tuşa basın (şek. 8).
- Alıcıya ölçülen sıcaklığın değerini göndermek için tuşa yeniden basın.
- Donanımlar arasındaki eşleştirmenin tamamlanması için birkaç saniye bekleyin.
- Eşleştirme prosedürü başarılı olursa, alıcı üzerindeki kırmızı LED söner.
- Bu noktada, alıcı ve prob normal çalışmaya hazırdır

Eşleştirme yapılmaması halinde, alıcı üzerindeki kırmızı LED yanık kalır, daha önce açıklanan bağlantı prosedürünü tekrarlayın.

Zaten eşleştirilmiş başka donanımlar varsa, kırmızı led eşleştirme yapılmaması durumunda da sönmek kalır. Sistemin arayüzü üzerindeki dış sıcaklığın kontrol edilmesi önerilir.

**Aynı kablosuz harici probu birden fazla alıcı eşleştirmek mümkündür. Her alıcı için, yukarıda açıklanan prosedürü tekrarlayın.**



# kablosuz donanımların eşleştirilmesi

## İKİ BÖLGE YÖNETİM MODÜLÜ

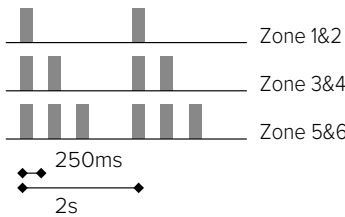
- Alıcı ve ısı jeneratörü arasındaki bağlantıların doğru şekilde yapıldığını, yeşil LED yanık, kontrol edin (şek. 3)
- 2 bölgeli yönetim modülünün beslendiğini (yeşil LED yanık) kontrol edin (Şek. 9)
- 2 bölgeli yönetim modülü üzerindeki tuşa 3 saniye boyunca basın, kırmızı LED yanıp sönmeye başlar.
- Arzu edilen bölgeleri çıkışlarla eşleştirmek için 2 bölgeli yönetim modülü üzerindeki tuşa yeniden basın.

Kırmızı LED lambanın yanıp sönmeye başlaması bölgelerin eşleştirildiğini gösterir:

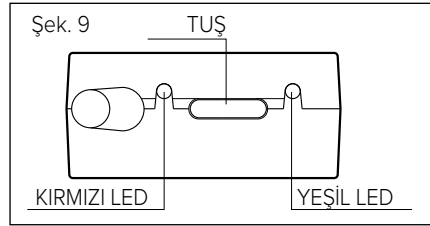
Her 2 saniyede bir 1 yanıp sönmeye: bölgeler 1 ve 2

Her 2 saniyede bir 2 yanıp sönmeye: bölgeler 3 ve 4

Her 3 saniyede bir 2 yanıp sönmeye: bölgeler 5 ve 6



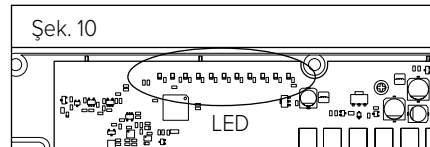
- Eşleştirilecek bölgeler seçildikten sonra, kırmızı LED yavaş şekilde yanıp sönmeye başlayıncaya kadar, alıcı üzerindeki tuşa basın. Alıcı, şimdi eşleşme modundadır.
- Alıcı üzerindeki tuşa basılı tutunca, kırmızı LED hızlı şekilde yanıp sönmeye başlar ve modülle eşleştirme başlar.
- Eşleştirme prosedürü başarılı olursa, 2 bölgeli yönetim modülünün kırmızı LED lambası söner.



NOT: alıcı üzerindeki kırmızı LED bir oda sensörü eşleşirse söner, aksi takdirde bir harici prob yanık kalır.

## ÇOKLU BÖLGE YÖNETİM MODÜLÜ

- Çoklu bölge modülünün beslendiğini, yeşil LED yanık, (Şek. 10) kontrol edin
- Çoklu bölge modülünün cihazla birlikte verilen kendi radyo modülüne bağlandığını kontrol edin
- Alıcının ısı jeneratörüne bağlandığını ve beslendiğini (yeşil LED yanık) kontrol edin
- Çoklu bölge radyo modülü üzerindeki tuşa 3 saniye boyunca basın, radyo modülünün kırmızı LED lambası ve çoklu bölge modülünün 6 LED lambası yanıp sönmeye başlar.
- Kırmızı LED yavaş şekilde yanıp sönmeye başlayıncaya kadar, alıcı üzerindeki tuşa basın. Alıcı, eşleşme modundadır.
- Alıcı üzerindeki tuşa basılı tutunca, kırmızı LED hızlı şekilde yanıp sönmeye başlar ve modülle eşleştirme başlar.
- Eşleştirme prosedürü başarılı olursa, çoklu bölge radyo modülünün kırmızı LED lambası söner ve aktif çıkışlara karşılık gelen çoklu bölge modülünün LED lambaları yanar.



# kablosuz donanımların iptal edilmesi

## Seçimin iptal edilmesi

- Alıcının üzerindeki tuşa 10 saniye boyunca basın
- Kırmızı LED hızlı şekilde yanıp sönmeye başlar
- İptal edilecek donanım üzerindeki eşleştirme prosedürü için kullanılan tuşa basın veya oda sensörü üzerindeki rF04 parametresini 0'a ayarlayın
- Yineleyici ve donanım arasındaki eşleştirme iptal edilir
- Kırmızı LED lambanın yanıp sönmeye duruncaya kadar, alıcının üzerindeki tuşa basın
- Yineleyici üzerindeki kırmızı LED söner

## Tamamen iptal etme

- Alıcının üzerindeki tuşa 20 saniye boyunca basın
- Kırmızı LED, 5 defa hızlı şekilde yanıp söner
- Alıcı ve önceden bağlanan tüm donanımlar arasındaki eşleştirme iptal edilir
- İptal edilecek donanım üzerindeki eşleştirme prosedürü için kullanılan tuşa basın veya oda sensörü üzerindeki rF04 parametresini 0'a ayarlayın
- İptal ettikten sonra, kırmızı LED söner

## Tanı

LED	DURUM	TANI
YEŞİL	OFF	Kart beslenmiyor veya sistemin sıfırlanması
	ON	Kart besleniyor
KIRMIZI	OFF	Harici prob/Oda sensörü eşleştirildi
	Yavaş yanıp sönmeye	Eşleştirme modu etkinleştirildi
	Hızlı yanıp sönmeye	Eşleştirilen donanımların iptal edilmesi sürüyor
	ON	Harici prob/Oda sensörü eşleştirilmedi

# przepisy bezpieczeństwa

## OBJAŚNIENIE SYMBOLI:

⚠ Niestosowanie się do tego ostrzeżenia może prowadzić do obrażeń ciała, w niektórych przypadkach nawet ze skutkiem śmiertelnym.

⚠ Niestosowanie się do tego ostrzeżenia może powodować ryzyko szkód i obrażeń, w określonych sytuacjach również poważnych, zwierząt, roślin lub przedmiotów.

**Nie wykonywać czynności, które wymagają usunięcia urządzenia z miejsca instalacji.**

Uszkodzenie urządzenia.

⚠ **Nie wchodzić na niestabilne krzesła, taborety, drabiny, itp. w celu wyczyszczenia urządzenia.**

⚠⚠ Obrażenia spowodowane upadkiem z dużej wysokości lub przecięciem (drabina podwójna).

**Nie używać do czyszczenia urządzenia środków owadobójczych, rozpuszczalników, ani silnych środków czyszczących.**

Uszkodzenie plastikowych lub lakierowanych części.

⚠ **Nie korzystać z urządzenia do celów innych niż normalny użytek domowy.**

Uszkodzenie urządzenia z powodu przeciążenia.

⚠ Uszkodzenie niewłaściwie użytkowanych przedmiotów.

**Nie pozwalać na użytkowanie urządzenia przez dzieci lub osoby, które nie posiadają odpowiednich kwalifikacji.**

Uszkodzenie urządzenia spowodowane niewłaściwym użytkowaniem.

## UWAGA!

Urządzenie to może być obsługiwane przez dzieci powyżej 8 roku życia i przez osoby o ograniczonych zdolnościach fizycznych, zmysłowych bądź umysłowych lub nieposiadające odpowiedniego doświadczenia i wiedzy, jeżeli znajdują się one pod nadzorem

osób odpowiedzialnych za ich bezpieczeństwo i zostały przez te osoby przeszkolone w kwestiach dotyczących obsługi urządzenia. **Nie zezwalać dzieciom na zabawę urządzeniem. Czyszczenie i czynności konserwacyjne, będące w gestii użytkownika, nie mogą być wykonywane przez dzieci bez odpowiedniego nadzoru.**

PRODUKT ZGODNY Z  
DYREKTYWĄ UE 2012/19/UE



Symbol przekreślonego pojemnika na odpady zamieszczony na urządzeniu lub jego opakowaniu oznacza, że produkt, po zakończeniu eksploatacji, musi zostać poddany selektywnej zbiórce.

Użytkownik musi dostarczyć urządzenie do odpowiednich ośrodków selektywnej zbiórki sprzętu elektrotechnicznego i elektrycznego.

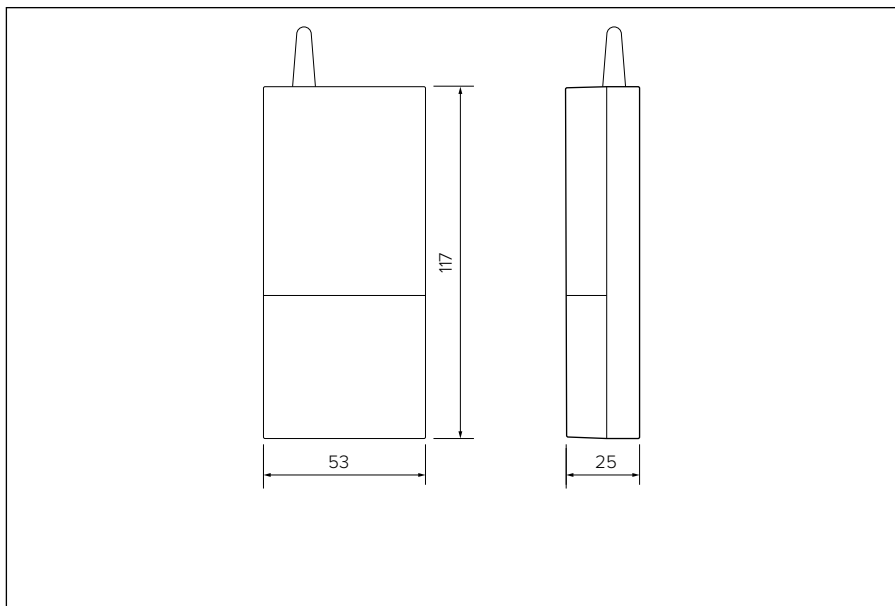
Urządzenie przeznaczone do usunięcia można również przekazać do sprzedawcy w chwili zakupu nowego, równorzędnego urządzenia.

U sprzedawców produktów elektronicznych o powierzchni sprzedaży wynoszącej co najmniej 400 m<sup>2</sup> możliwe jest przekazanie, bezpłatnie i bez obowiązku dokonania zakupu, produktów elektronicznych przeznaczonych do usunięcia o wymiarach nieprzekraczających 25 cm.

Właściwa selektywna zbiórka urządzeń, mająca na celu przekazanie ich do recyklingu, obróbki lub utylizacji w sposób przyjazny dla środowiska, przyczynia się do uniknięcia ich szkodliwego wpływu na środowisko i zdrowie, a także sprzyja ponownemu wykorzystaniu i/lub recyklingowi surowców, z których urządzenie zostało zbudowane.

# charakterystyka techniczna

Dane techniczne	
Wymiary	54 x 120 x 25 mm
Zasilanie elektryczne	BridgeNet® BUS 8 to 24V $\equiv$ max / Limited Power Source complies
Pobór mocy	30 mA
Temperatura robocza	-0 ÷ 40°C
używane pasmo częstotliwości	868.7-869.2 MHz
maksymalna moc w paśmie	< 10 mW
kategoria odbiornika	2
Zasięg odbioru	100 m - 300m na otwartej przestrzeni w zależności od liczby sparowanych urządzeń
Temperatura przechowywania	-10 ÷ 70°C
Długość i przekrój przewodu bus <b>UWAGA:</b> <b>W CELU UNIKNIĘCIA ZAKŁÓCEŃ, UŻYWAĆ PRZEWODU EKRANOWANEGO LUB DWUŻYŁOWEGO PRZEWODU TELEFONICZNEGO.</b>	maks. 50 m - min. 0,5 mm <sup>2</sup>
Klasa izolacji	III
Stopień ochrony	IP44



# instalacja odbiornika

## Umiejscowienie i instalacja

Zainstalować odbiornik w pobliżu generatora ciepła i z dala od pól elektromagnetycznych (np. telewizora, komputera, lodówki, kuchenki mikrofalowej), które mogłyby zakłócić jego funkcjonowanie. Zwrócić uwagę, aby nie umieścić urządzenia w pobliżu wind, schodów, metalowych ścian, które mogą pełnić funkcję izolatora podczas wysyłania i odbioru sygnału. Instalacja w środowisku o normalnym poziomie zanieczyszczeń.

### Uwaga!

Montaż powinien być wykonany przez wykwalifikowany personel techniczny. Przed wykonaniem jakiegokolwiek rodzaju połączenia, należy odłączyć zasilanie elektryczne od generatora ciepła przy użyciu zewnętrznego wyłącznika dwubiegunowego.

### Montaż na ścianie

- Otworzyć pokrywę naciskając lekko na wypust umieszczony w dolnej części odbiornika (Rys. 1).
- Przykręcić podstawę odbiornika do ściany w wybranym miejscu, używając kołków rozporowych i śrub dostarczonych w zestawie (Rys. 2).

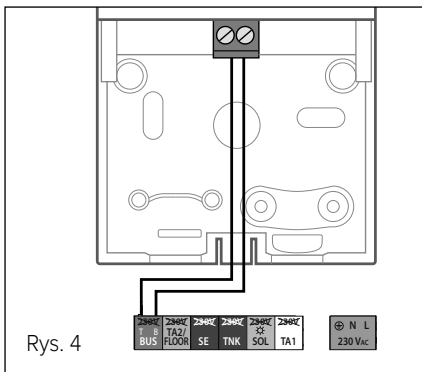
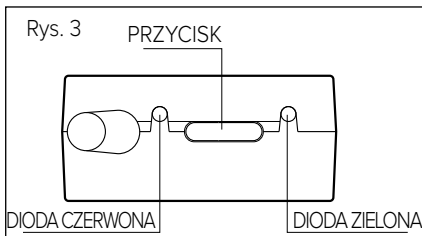
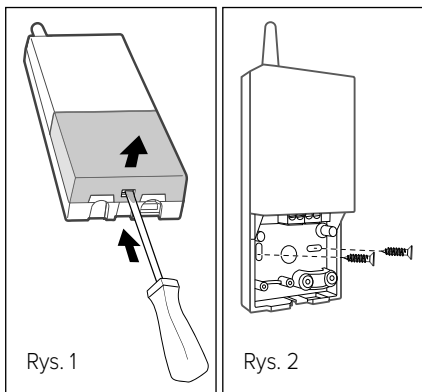
### Podłączenie elektryczne do generatorów ciepła

Przyłączyć odbiornik do płyty generatora ciepła za pomocą złącza BUS (Rys. 4).

### Złącze BUS nie jest spolaryzowane.

Po podłączeniu sprawdzić, czy zielona dioda LED odbiornika (Rys. 3) jest zapalona.

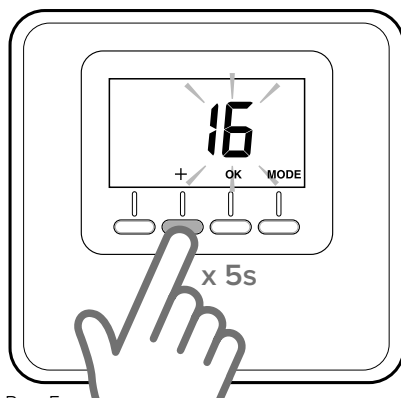
Jeśli odbiornik nie został jeszcze sparowany z żadnym urządzeniem, czerwona dioda LED jest zapalona.



## parowanie z urządzeniami bezprzewodowymi

### CZUJNIK TEMPERATURY POMIESZCZENIA

- Umieścić czujnik temperatury pomieszczenia w pobliżu odbiornika
- Upewnić się, że odbiornik radiowy jest zasilany, a zielona dioda LED zapalona.
- Zasilic czujnik temperatury pomieszczenia 2 bateriami dostarczonymi w zestawie.
- Nacisnąć przycisk na odbiorniku przez 5s, czerwona dioda LED zaczyna migać.
- Wcisnąć przycisk „+” na czujniku temperatury pomieszczenia (Rys. 5) na 5 sekund. Na wyświetlaczu pokazywane są na przemian wersja oprogramowania i indeks zmian



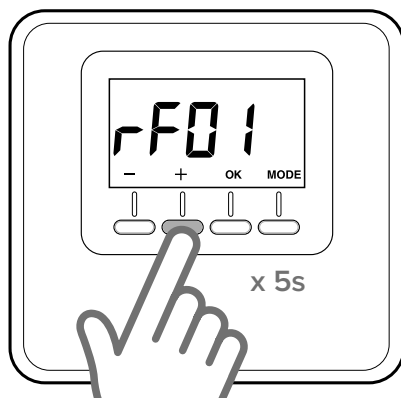
Rys. 5

- Wcisnąć ponownie przycisk „+” na 5 sekund, aby przejść do parametrów technicznych; na wyświetlaczu pojawi się parametr „rF01” (Rys. 6)
- Nacisnąć przycisk „OK”.

Wyświetlacz pokazuje liczbę sparowanych urządzeń bezprzewodowych

- Wcisnąć przycisk „OK” na 3 sekundy, aby uruchomić procedurę parowania
- Po zakończeniu procedury parowania na wyświetlaczu widoczna jest aktualna liczba sparowanych urządzeń bezprzewodowych. Czerwona dioda LED odbiornika gaśnie. Sprawdzić obecność czujnika otoczenia na interfejsie systemu za pomocą parametru 0.2.0.

(Jeśli parowanie nie powiodło się, czerwona dioda LED na odbiorniku pozostanie włączona; należy powtórzyć opisaną procedurę parowania.)



Rys. 6

### UWAGA!

Jeśli zasięg działania odbiornika nie jest wystarczający, należy zastosować wzmacniacz.

Informacje na temat procedury parowania można znaleźć w instrukcji wzmacniacza.

# parowanie z urządzeniami bezprzewodowymi

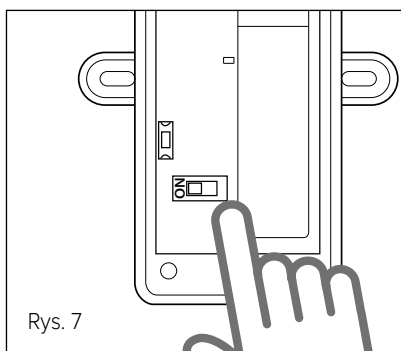
## CZUJNIK ZEWNĘTRZNY

- Umieścić bezprzewodowy czujnik zewnętrzny w pobliżu odbiornika.
- Sprawdzić, czy połączenia między odbiornikiem a generatorem ciepła zostały prawidłowo przeprowadzone, zielona dioda LED zapalona (Rys. 4)
- Otworzyć pokrywę czujnika zewnętrznego wyjmując w tym celu dwie śruby.
- Ustawić mikrowyłącznik na płytce czujnika zewnętrznego w położeniu **ON** (Rys. 7).
- Wcisnąć na 5 sekund przycisk na odbiorniku (Rys. 3), czerwona dioda LED zaczyna migać. Odbiornik jest teraz gotowy do odbioru sygnału.
- Wcisnąć przycisk na płytce czujnika zewnętrznego dopóki czerwona dioda LED A nie zapali się na około 2 sekundy (Rys. 8).
- Nacisnąć ponownie przycisk, aby przesłać do odbiornika zmierzoną wartość temperatury.
- Poczekać kilka sekund na ukończenie parowania urządzeń.
- Jeśli procedura parowania powiodła się, czerwona dioda LED na odbiorniku zgaśnie.
- Teraz odbiornik i czujnik są gotowe do normalnej pracy

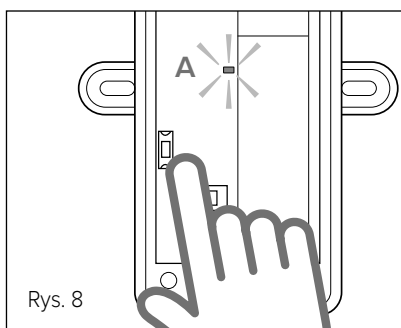
Jeśli parowanie nie powiodło się, czerwona dioda LED na odbiorniku pozostanie włączona; należy powtórzyć opisaną procedurę parowania.

Jeśli wcześniej sparowano już inne urządzenia, czerwona dioda led pozostanie zgaszona nawet jeśli parowanie nie powiedzie się. Zalecamy sprawdzenie temperatury zewnętrznej na interfejsie systemu.

**Z tym samym bezprzewodowym czujnikiem zewnętrznym można sparować więcej niż jeden odbiornik. Dla każdego odbiornika należy powtórzyć opisaną powyżej procedurę.**



Rys. 7



Rys. 8



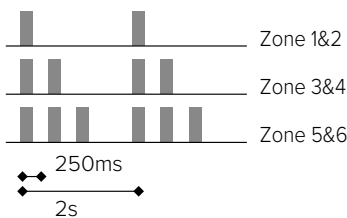
# parowanie z urządzeniami bezprzewodowymi

## MODUŁ ZARZĄDZANIA DWIEMA STREFAMI

- Sprawdzić, czy połączenia między odbiornikiem a generatorem ciepła zostały prawidłowo przeprowadzone, zielona dioda LED zapalona (Rys. 3)
- Upewnić się, że do modułu zarządzania 2 strefami podłączone jest zasilanie (zielona dioda LED zapalona)(Rys. 9)
- Wcisnąć na 3 sekundy przycisk na module zarządzania 2 strefami, czerwona dioda LED zaczyna migać.
- Nacisnąć ponownie przycisk na module zarządzania 2 strefami, aby przypisać do wyjść żądane strefy.

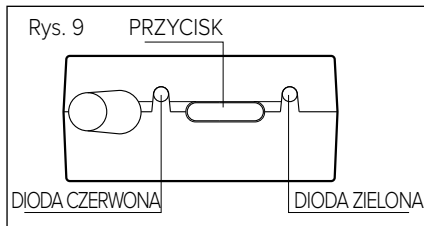
Mignięcie czerwonej diody LED identyfikuje przypisane strefy:

- 1 mignięcie co 2 sekundy: strefy 1 i 2
- 2 mignięcia co 2 sekundy: strefy 3 i 4
- 3 mignięcia co 2 sekundy: strefy 5 i 6



- Po wybraniu stref, które mają zostać przypisane, nacisnąć i przytrzymać przycisk na odbiorniku, dopóki czerwona dioda LED nie zacznie powoli migać. Odbiornik jest teraz w trybie parowania.
- Naciśnięcie i przytrzymanie przycisku na odbiorniku sprawia, że czerwona dioda LED zaczyna szybko migać i zostaje uruchomione parowanie z modułem.
- Jeśli procedura parowania powiodła się, czerwona dioda LED na module zarządzania 2 strefami zgaśnie.

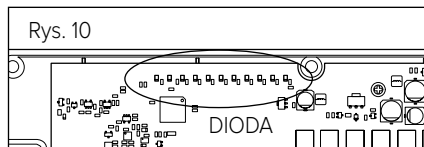
UWAGI: czerwona dioda LED na odbiorniku gaśnie, jeśli sparowano czujnik



temperatury pomieszczenia lub czujnik zewnętrzny, w przeciwnym wypadku pozostaje ona zapalona.

## MODUŁ ZARZĄDZANIA WIELOSTREFOWEGO

- Upewnić się, że do modułu zarządzania wielostrefowego podłączone jest zasilanie, zielona dioda LED (Rys. 10)
- Upewnić się, że moduł wielostrefowy jest podłączony do dostarczonego na wyposażeniu modułu radiowego
- Upewnić się, że odbiornik jest podłączony do generatora ciepła i do zasilania (zielona dioda LED zapalona)
- Wcisnąć na 3 sekundy przycisk na radiowym module wielostrefowym, czerwona dioda LED modułu radiowego i 6 diod LED modułu wielostrefowego zaczynają migać.
- Nacisnąć i przytrzymać przycisk na odbiorniku dopóki czerwona dioda LED nie zacznie powoli migać. Odbiornik jest w trybie parowania.
- Naciśnięcie i przytrzymanie przycisku na odbiorniku sprawia, że czerwona dioda LED zaczyna szybko migać i zostaje uruchomione parowanie z modułem.
- Jeśli procedura parowania powiodła się, czerwona dioda LED na radiowym module wielostrefowym gaśnie, a diody LED na module wielostrefowym odpowiadające aktywnym wyjściom zapalają się.



# usuwanie urządzeń bezprzewodowych

## Usuwanie selektywne

- Nacisnąć i przytrzymać przycisk na odbiorniku przez 10 sekund
- Czerwona dioda LED zaczyna szybko migać
- Nacisnąć przycisk użyty do procedury parowania na urządzeniu, które ma zostać wykasowane, lub ustawić na 0 parametr rF04 na czujniku temperatury pomieszczenia
- Informacje o sparowaniu wzmacniacza z urządzeniem zostają wykasowane
- Nacisnąć i przytrzymać przycisk na odbiorniku dopóki czerwona dioda LED nie przestanie migać
- Czerwona dioda LED na wzmacniaczu gaśnie

## Usuwanie pełne

- Nacisnąć i przytrzymać przycisk na odbiorniku przez 20 sekund
- Czerwona dioda LED miga szybko 5 razy
- Informacje o sparowaniu odbiornika z wszystkimi połączonymi wcześniej urządzeniami zostają wykasowane
- Nacisnąć przycisk użyty do procedury parowania na urządzeniu, które ma zostać wykasowane, lub ustawić na 0 parametr rF04 na czujniku temperatury pomieszczenia
- Czerwona dioda LED gaśnie po przeprowadzeniu kasowania

## Diagnostyka

DIODA	STAN	DIAGNOSTYKA
ZIELONA	OFF	Do płytki nie jest podłączone zasilanie o reset systemu
	ON	Włączone zasilanie płytki
CZERWONA	OFF	Czujnik zewnętrzny/czujnik temperatury pomieszczenia jest sparowany
	Wolne miganie	Włączony tryb parowania
	Szybkie miganie	Usuwanie sparowanych urządzeń w toku
	ON	Czujnik zewnętrzny/czujnik temperatury pomieszczenia nie jest sparowany

# bezpečnostní pokyny

## VYSVĚTLIVKY K SYMBOLŮM:

⚠ Nedodržení varování má za následek riziko ublížení na zdraví osob, které mohou být za určitých okolností také smrtelné.

⚠ Nedodržení upozornění má za následek riziko způsobení škod na majetku, rostlinách nebo ublížení zvířatům, za určitých okolností také vážné.

**Neprovádějte úkony vyžadující demontáž zařízení z polohy, do které bylo nainstalováno.**

Poškození zařízení.

⚠ **Při čištění zařízení nelezte na židle, stoličky, žebříky ani na nestabilní podložky.**

⚠⚠ Ublížení na zdraví osob následkem pádu z výšky nebo pádu zapříčiněného žebříkem (u dvojitých žebříků).

**K čištění zařízení nepoužívejte insekticidy, rozpouštědla ani agresivní čisticí prostředky.**

⚠ Poškození součástí z plastů nebo nátěrů.  
**Nepoužívejte zařízení k odlišným účelům než k běžnému použití v domácnosti.**

⚠ Poškození zařízení následkem přetížení v rámci činnosti.

⚠ Poškození předmětů následkem nevhodného zacházení.

**Nenechávejte používat zařízení děti nebo nepoučené osoby.**

⚠ Poškození zařízení následkem nesprávného použití.

## UPOZORNĚNÍ!

Toto zařízení může být používáno dětmi ve věku nejméně 8 let a osobami s omezenými fyzickými, sensorickými nebo duševními schopnostmi nebo osobami bez zkušeností nebo potřebné znalosti, pokud jsou pod dozorem nebo byly poučeny o bezpečném po-

užití zařízení a chápou související nebezpečí. Děti si nesmí hrát se zařízením. Čištění a údržbu, které má provádět uživatel, nesmějí provádět děti bez dozoru.

**VÝROBEK JE VE SHODĚ SE  
SMĚRNICÍ EU 2012/19/EU**



Symbol přeškrtnutého koše, který je uvedený na zařízení nebo na jeho obalu, označuje, že výrobek musí být po skončení své životnosti odevzdán do sberu oddelene od ostatního odpadu.

Uživatel proto musí zařízení odevzdat do vhodných komunálních sběrných středisek pro separovaný sběr elektrotechnického a elektronického odpadu.

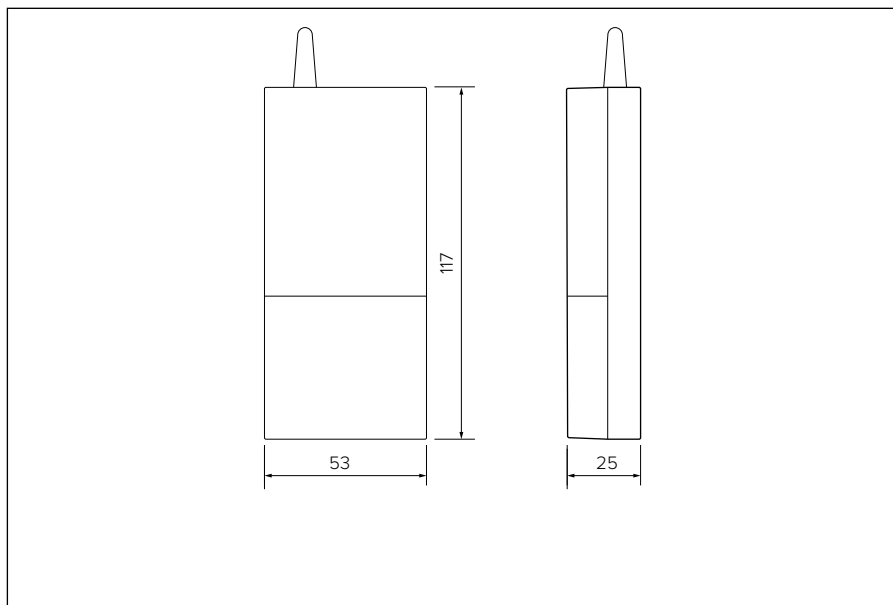
Alternativně k samostatné správě lze doporučit zařízení určené k likvidaci prodeji v okamžiku zakoupení nového zařízení ekvivalentního druhu.

K prodejcům elektronických výrobků s prodejní plochou nejméně 400 m<sup>2</sup> je dále možné bezplatně doručit elektronické výrobky o rozměrech menších než 25 cm, které jsou určeny k likvidaci.

Vhodný separovaný sběr za účelem dalšího odeslání vyrazeného zařízení do recyklace, zpracování a likvidace, která je kompatibilní se životním prostředím, přispívá k zabránění možným negativním dopadům na životní prostředí a na zdraví a podporuje opětovné použití a/nebo recyklaci materiálů, ze kterých je zařízení složeno.

## technické údaje

Technické parametry	
Rozměry	54 x 120 x 25 mm
Elektrické napájení	BridgeNet® BUS 8 to 24V $\equiv$ max / Limited Power Source complies
Elektrický příkon	30 mA
Provozní teplota	-0 ÷ 40°C
použití frekvenčního pásma	868.7-869.2 MHz
maximální výkon v pásmu	< 10 mW
kategorie přijímače	2
Rozsah příjmu	100 m - 300 m na otevřeném prostranství, v závislosti od počtu přiřazených zařízení
Skladovací teplota	-10 ÷ 70°C
Délka a průřez kabelu sběrnice	max. 50 m - min. 0,5 mm <sup>2</sup>
<b>POZNÁMKA: ABYSTE ZABRÁNILI PROBLÉMŮM RUŠENÍ, POUŽIJTE STÍNĚNÝ KABEL NEBO TELEFONNÍ DVOJLINKU.</b>	
Třída izolace	III
Třída ochrany	IP 44



# instalace přijímače

## Umístění a instalace

Nainstalujte přijímač do blízkosti tepelného generátoru, v dostatečné vzdálenosti od elektromagnetických polí (např. televizoru, počítače, chladničky, mikrovlnné trouby), které by mohly negativně ovlivnit jeho činnost. Při umísťování zařízení do blízkosti výtažů, schodů a kovových součástí dávejte pozor na to, že často mohou působit jako izolační materiály pro přijímání signálu. Instalujte v prostředí s normální hladinou znečištění.

### Upozornění!

Instalace musí být provedena kvalifikovaným technickým personálem.

Před provedením jakéhokoliv druhu připojení odpojte elektrické napájení na tepelném generátoru prostřednictvím externího dvoupólového jistice.

### Instalace na stěnu

- Otevřete víko lehkým zatlačením na jazýček, který se nachází ve spodní části přijímače (Obr. 1).
- Upevněte spodní část přijímače na zvolené místo, na stěnu a s použitím kotev a šroubů, které jsou součástí sady (Obr. 2).

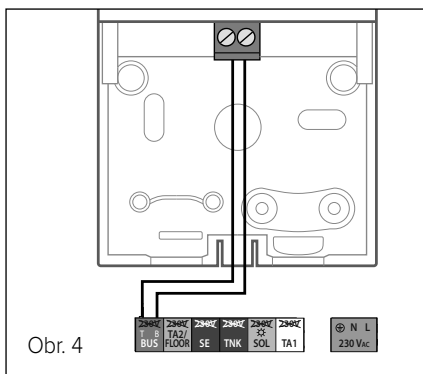
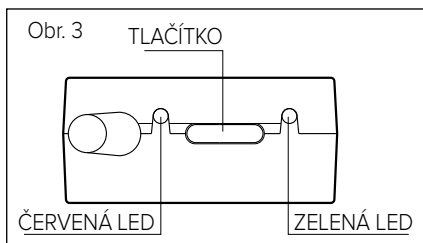
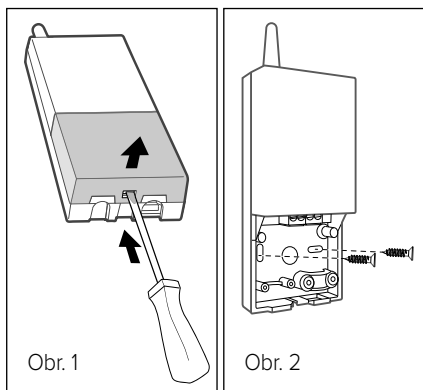
### Elektrické připojení k tepelným generátorům

Připojte přijímač ke kartě tepelného generátoru prostřednictvím příslušného konektoru BUS (Obr. 4).

### Připojení BUS není polarizované.

Po provedení připojení zkontrolujte, zda je zelená LED přijímače (Obr. 3) rozsvícena.

Když přijímač ještě nebyl přiřazen k žádnému zařízení, červená LED je rozsvícena.

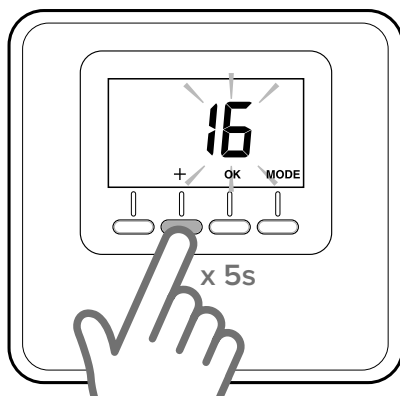


# přřazení bezdrátových zařízení

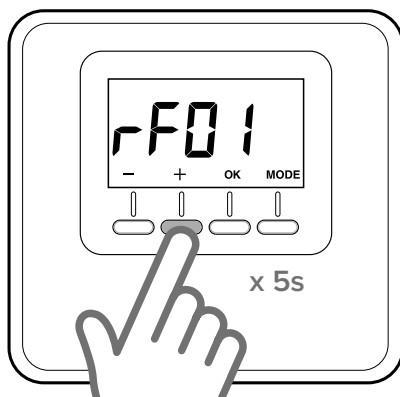
## SMÍMAČ PROSTŘEDÍ

- Umístěte Snímač prostředí do blízkosti přijímače.
- Zkontrolujte, zda je Rádiový přijímač napájen (rozsvícená zelená LED).
- Zajistěte napájení Snímače prostředří prostřednictvím 2 baterií, které jsou dodány v rámci sady.
- Stiskněte na 5 s tlačítko na přijímači; červená LED začne blikat.
- Stiskněte tlačítko „+“ na snímači prostředí (Obr. 5) na dobu 5 sekund. Displej bude střídavě zobrazovat verzi softwaru a index změny
- Znovu stiskněte tlačítko „+“ na 5 sekund, a to kvůli přístupu k technickým parametrům; na displeji se zobrazí parametr „rF01“ (Obr. 6)
- Stiskněte tlačítko „OK“.
- Na displeji se zobrazí počet přiřazených bezdrátových zařízení.
- Stisknete tlačítko „OK“ na dobu 3 sekund kvůli zahájení postupu přiřazování.
- Po ukončení postupu přiřazování displej zobrazí aktualizovaný počet přiřazených bezdrátových zařízení; červená LED přijímače zhasne. Zkontrolujte přítomnost Snímače prostředí na rozhraní Systému prostředří prostředří parametru 0.2.0.

(V případě chybějícího přiřazení zůstane červená LED na přijímači rozsvícena; zopakujte výše popsany postup přřipojení.)



Obr. 5



Obr. 6

## UPOZORNĚNÍ!

V případě, když pole pokrytí přijímačem není dostatečné, je třeba použít opakovač.

Ohledně postupu přiřazení si přečtete návod opakovače.

# přřazení bezdrátových zařízení

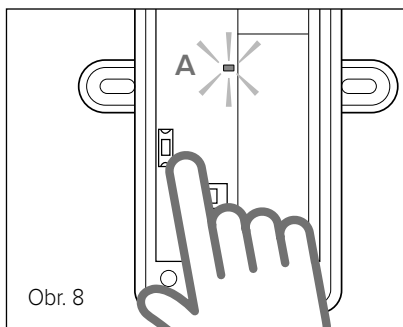
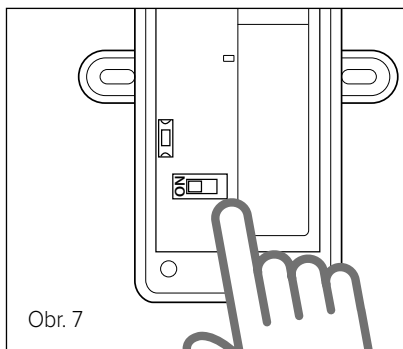
## VNĚJŠÍ SONDA

- Umístěte bezdrátovou vnější sondu do blízkosti přijímače.
- Zkontrolujte, zda bylo přepojení mezi přijímačem a tepelným generátorem provedeno správně (rozsvícená zelená LED- Obr. 4).
- Odšroubujte dva šrouby a otevřete víko vnější sondy.
- Nastavte mikrospínač na kartě vnější sondy do polohy **ON (ZAP.)** (Obr. 7).
- Stiskněte na 5 sekund tlačítko na přijímači (Obr. 3); červená LED začne blikat. Přijímač je nyní připraven na přijetí signálu.
- Stiskněte tlačítko na kartě vnější sondy a držte jej stisknuto, dokud se červená LED A nerozsvítí přibližně na 2 sekundy (Obr. 8).
- Znovu stiskněte tlačítko kvůli odeslání hodnoty naměřené teploty do přijímače.
- Vyčkejte pár sekund na dokončení přiřazování mezi zařízeními.
- Když byl postup přiřazení ukončen správně, červená LED na přijímači zhasne.
- Nyní jsou přijímač a sonda připraveni na běžnou činnost.

V případě chybějícího přiřazení zůstane červená LED na přijímači rozsvícena; zopakujte výše popsany postup připojení.

Když jsou již přiřazená další zařízení, červená LED zůstane zhasnuta i v případě chybějícího přiřazení. Doporučuje se zkontrolovat vnější teplotu na rozhraní Systému.

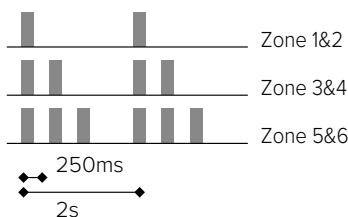
**Je možné přiřadit více než jeden přijímač ke stejné bezdrátové vnější sondě. Pro každý přijímač zopakujte výše popsaný postup.**



# přřazení bezdrátových zařízení

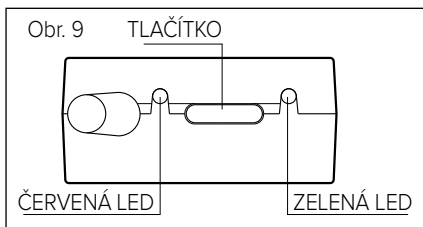
## MODUL PRO ŘÍZENÍ DVOU ZÓN

- Zkontrolujte, zda bylo přepojení mezi přijímačem a tepelným generátorem provedeno správně (rozsvícená zelená LED) (Obr. 3).
- Zkontrolujte, zda je modul pro řízení 2 zón napájen (rozsvícená zelená LED - Obr. 9).
- Stisknete na 3 sekundy tlačítko na modulu pro řízení 2 zón; červená LED začne blikat.
- Znovu stiskněte tlačítko na modulu pro řízení 2 zón, a to za účelem přiřazení požadovaných zón výstupům. Blikání červené LED informuje o přiřazených zónách:  
1 blikání každé 2 sekundy: zóny 1 a 2  
2 blikání každé 2 sekundy: zóny 3 a 4  
3 blikání každé 2 sekundy: zóny 5 a 6



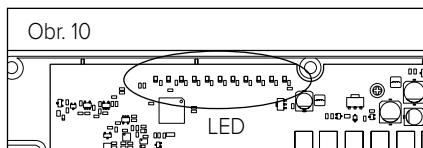
- Po provedení volby zón, které jsou určeny k přiřazení, stiskněte tlačítko na přijímači a držte jej stisknuté, dokud červená LED nezačne pomalu blikat. Přijímač je nyní v režimu přiřazování.
- Když podržíte tlačítko na přijímači stisknuto, červená LED začne rychle blikat a přiřazení k modulu bude aktivováno.
- Když byl postup přiřazení ukončen správně, červená LED modulu řízení 2 zón zhasne.

POZNÁMKA: Červená LED na přijímači zhasne, když je přiřazen snímač prostředí nebo vnější sonda; v opačném případě zůstane rozsvícena.



## MODUL PRO ŘÍZENÍ VÍCE ZÓN

- Zkontrolujte, zda je modul pro řízení více zón napájen (rozsvícená zelená LED - Obr. 10)
- Zkontrolujte, zda je modul pro více zón připojen ke svému rádiovému modulu z výbavy.
- Zkontrolujte, zda je přijímač správně připojen k tepelnému generátoru a zda je napájen (rozsvícená zelená LED).
- Stiskněte na 3 sekundy tlačítko na rádiovém modulu pro více zón; červená LED rádiového modulu a 6 LED modulu pro více zón začne blikat.
- Stiskněte tlačítko na přijímači a držte jej stisknuto, dokud červená LED nezačne pomalu blikat. Přijímač je v režimu přiřazování.
- Když podržíte tlačítko na přijímači stisknuto, červená LED začne rychle blikat a přiřazení k modulu bude aktivováno.
- Když postup přiřazování skončil úspěšně, červená LED rádiového modulu pro více zón zhasne a LED modulu pro více zón, které odpovídají aktivním výstupům, se rozsvítí.





# vymazání bezdrátových zařízení

## Selektivní vymazání

- Stiskněte tlačítko na přijímači na dobu 10 sekund.
- Červená LED začne rychle blikat.
- Stiskněte tlačítko použité pro postup přiřazení na zařízení, které má být vymazáno, nebo nastavte parametr rF04 na Snímači prostředí na hodnotu 0.
- Přiřazení mezi opakovačem a zařízením bude vymazáno.
- Stiskněte tlačítko na přijímači a držte jej stisknuto, dokud červená LED nepřestane blikat.
- Dojde ke zhasnutí červené LED na opakovači.

## Úplné vymazání

- Stiskněte tlačítko na přijímači na dobu 20 sekund.
- Červená LED na 5krát rychle zabliká.
- Přiřazení mezi přijímačem a všemi předtím připojenými zařízeními bude vymazáno.
- Stiskněte tlačítko použité pro postup přiřazení na zařízení, které má být vymazáno, nebo nastavte parametr rF04 na Snímači prostředí na hodnotu 0.
- Červená LED po vymazání zhasne.

## Diagnostika

LED	STAV	DIAGNOSTIKA
ZELENÁ	VYP.	Karta není napájena nebo Vynulování systému
	ZAP.	Karta je napájena
ČERVENÁ	VYP.	Přiřazená Vnější sonda / Snímač prostředí
	Pomalé blikání	Aktivovaný režim přiřazování
	Rychlé blikání	Probíhá vymazání přiřazených zařízení
	ZAP.	Nepřiřazená Vnější sonda / Snímač prostředí

# biztonsági előírások

## SZIMBÓLUMOK JELMAGYARÁZATA:

⚠ A figyelmeztetések figyelmen kívül hagyása személyi sérülést okozhat, amely akár halálos kimenetelű is lehet.

⚠ A figyelmeztetések figyelmen kívül hagyása tárgyak, növények vagy állatok akár súlyos sérülését okozhatják.

**Ne végezzen olyan műveleteket, melyek a készüléknek a felszerelési helyéről való eltávolítását eredményezhetik!**  
A készülék károsodása.

⚠ **A készüléken végzendő tisztítási műveleteket ne végezze székre, létrára, vagy más kevésbé stabil szerkezetre állva!**

Ellenkező esetben leeshet a magasból, illetve kétoldalas létra esetén a létra összszecsukódhat, ami személyi sérüléseket eredményezhet.

⚠⚠ szecsukódhat, ami személyi sérüléseket eredményezhet.

**A készülék tisztításához ne használjon erős rovarirtó-, mosó- és tisztítószerkeket!**

⚠ A műanyag és zománczott alkatrészek károsodhatnak.

**Ne használja a készüléket a normál háztartási használattól eltérő módon!**

A túlterhelés hatására a készülék károsodhat.

⚠ A nem megfelelően kezelt alkatrészek károsodhatnak.

**Ne engedje, hogy a készüléket hozzá nem értők, vagy gyerekek működtessék.**

A nem megfelelő használat során a készülék károsodhat.

## FIGYELEM!

**Ezt a berendezést 8 évesnél fiatalabb gyerekek valamint csökkent fizikai, értelmi vagy mentális képességekkel rendelkező személyek vagy olyan személyek, akik nem rendelkeznek megfelelő ismeretekkel illetve gyakorlattal, csak felügyelet alatt használhatják,**

illetve ha megfelelő utasításokkal látták el őket a berendezés biztonságos használatára vonatkozóan, és megértették a használatból eredő veszélyeket. **Ne engedje, hogy a gyermekek játszanak a berendezéssel. A felhasználó által végzett tisztítást és karbantartást felügyelet nélküli gyerekek nem végezhetnek el.**

**A TERMÉK MEGFELEL AZ elektromos és elektronikus berendezések hulladékaíróról szóló EU 2012/19/EU-**



A keresztben áthúzott hulladékgyűjtő edény a készülék adatait tartalmazó címkén azt jelzi, hogy a háztartási hulladéktól eltérően kell kezelni, ha elérte élettartama végét.

A felhasználónak a készüléket élettartama végén át kell adnia a megfelelő elektromos és elektronikus hulladékot gyűjtő önkormányzati hulladékudvarnak.

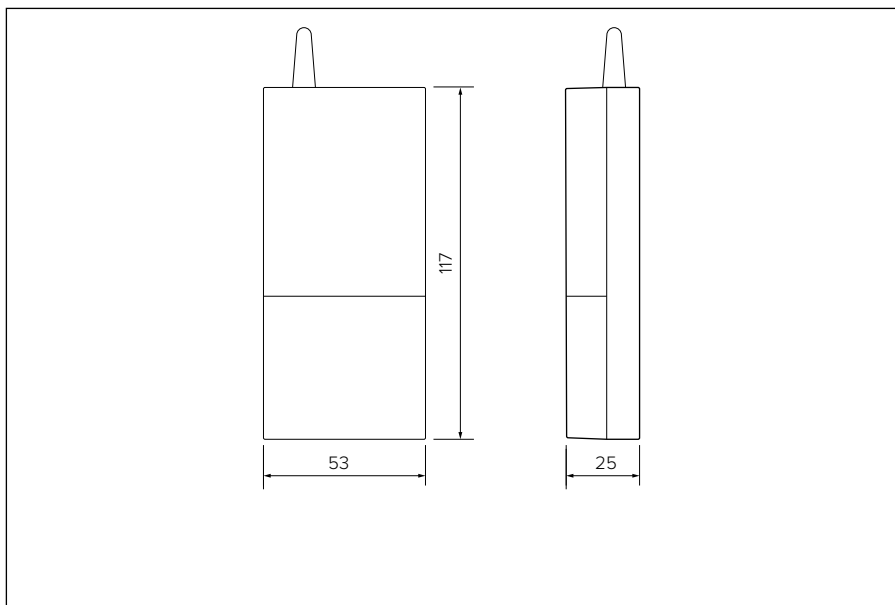
Vagy vissza lehet vinni a kereskedőnek az ártalmatlanításra szánt készüléket, amikor azzal egyenértékű új készüléket vásárolnak.

A legalább 400 m<sup>2</sup>-es területtel rendelkező elektronikus termékeket értékesítő kiskereskedőknél ingyenesen le lehet adni, vásárlási kötelezettség nélkül, a hulladéknak szánt 25 cm-nél kisebb méretű elektronikai terméket.

A leselejtezett készülék megfelelően elkülönített kezelése, illetve környezetbarát újrahasznosítása, hulladékkezelése hozzájárul a környezeti és egészségi ártalmak elkerüléséhez, és elősegíti a készülék alkatrészeinek újrahasznosítását.

## műszaki jellemzők

Műszaki adatok	
Méreték	54 x 120 x 25 mm
Áramellátás	BridgeNet® BUS 8 to 24V $\equiv$ max / Limited Power Source complies
Teljesítményfelvétel	30 mA
Üzemi hőmérséklet	-0 ÷ 40°C
Használt frekvenciasávot	868.7-869.2 MHz
Maximális sávszélesség	< 10 mW
Vevő kategória	2
Vételi tartomány	100 m - 300m nyílt mezőben a csatlakoztatott eszközök számának megfelelően
Tárolási hőmérséklet	-10 ÷ 70°C
A buszkábel hossza és keresztmetszete	max. 50 m - min. 0.5 mm <sup>2</sup>
<b>MEGJEGYZÉS: AZ INTERFERENCIA MIATTI PROBLÉMÁK ELKERÜLÉSE ÉRDEKÉBEN HASZNÁLJON LEÁRNYÉKOLT KÁBELT VAGY KÉTERŰ TELEFONKÁBELT.</b>	
Szigetelési osztály	III
Védelmi szint	IP44



# vevőegység beszerelése

## Elhelyezés és felszerelés

A vevőegységet a hőgenerátor közelébe szerelje be, távol az elektromágneses mezőktől (pl.: televízió, számítógép, hűtőszekrény, mikrohullámú sütő), melyek zavarhatják a működését. A készülék lift, lépcső, fémfal közelében történő elhelyezésekor vegye figyelembe, hogy ezek gyakran leárnyékolhatják a jeladást, illetve jelvételt.



### Figyelem!

A felszerelést képzett műszaki szakembernek kell elvégeznie.

A csatlakoztatás előtt kapcsolja le a feszültséget. A készülék áramellátását meg kell kötni egy megszakítóhoz.

### Fali felszerelés

- Nyissa fel a fedelet, ehhez enyhén nyomja le a vevőegység alsó részén a nyelvet (1. ábra).

A csomagban található tiplikkel és csavarokkal rögzítse a vevőegység hátlapját a kívánt helyen a falhoz (2. ábra).

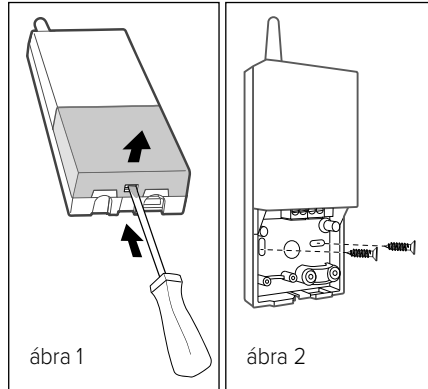
### Elektromos csatlakoztatás hőgenerátorokhoz

Csatlakoztassa a vevőegységet a hőgenerátor kártyájához a megfelelő BUS csatlakozóval (4. ábra).

### A BUS csatlakoztatás nem polarizált.

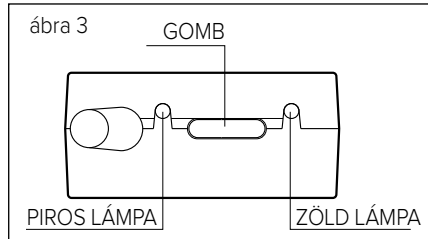
A csatlakoztatás végén ellenőrizze, hogy a vevő zöld LED-je (3. ábra) világít-e.

Ha a vevőegység még nem lett csatlakoztatva egy eszközhöz sem, a piros LED világít.



ábra 1

ábra 2

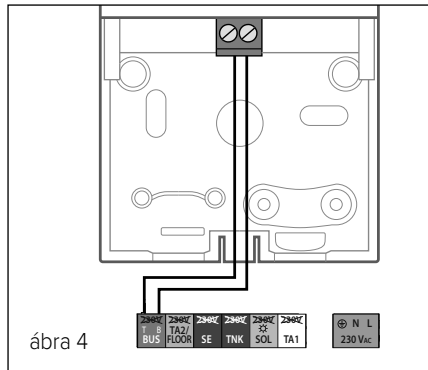


ábra 3

GOMB

PIROS LÁMPA

ZÖLD LÁMPA

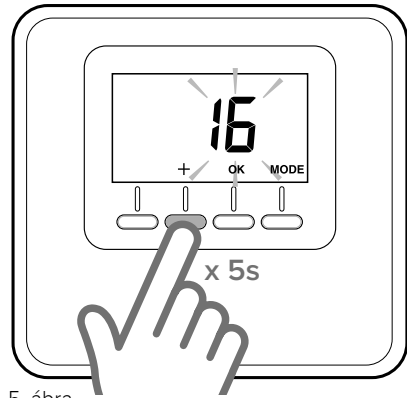


ábra 4

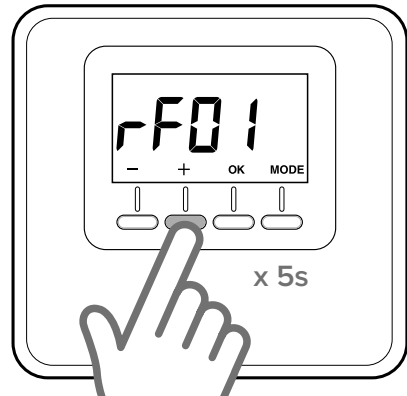
# vezeték nélküli berendezések csatlakoztatása

## KÖRNYEZETI ÉRZÉKELŐ

- A környezeti érzékelőt a vevőegység közelében helyezze el.
- Ellenőrizze, a vevőegység tápellátását megfelelő-e, a zöld LED-nek világítania kell.
- Helyezze feszültség alá a környezeti érzékelőt a készletben található 2 elemmel.
- Nyomja meg 5 másodpercig a vevőegységen a gombot, a piros LED villogni kezd.
- Nyomja meg a „+” gombot a környezet érzékelőn (5. ábra) 5 másodpercig. A kijelző felváltva jeleníti meg a szoftver verziót és a módosítás értékét
- Nyomja meg újból a „+” gombot 5 másodpercig, a műszaki paraméterek eléréséhez, a kijelző a „rF01” paramétert jeleníti meg (6. ábra)
- Nyomja meg az „OK” gombot.  
A kijelző a csatlakoztatott vezeték nélküli eszközök számát jeleníti meg
- Nyomja meg 3 másodpercig az „OK” gombot, a csatlakoztatás indításához
- A csatlakoztatás végén a kijelző megjeleníti a csatlakoztatott vezeték nélküli eszközök frissített számát. A vevőegység piros LED-je kikapcsol. Ellenőrizze a környezeti érzékelőt a rendszer interfészén a 0.2.0 paraméterrel.  
(Ha a csatlakozás nem jött létre, a piros LED a vevőegységen tovább világít, ismételje meg korábban leírt csatlakoztatási folyamatot.)



5. ábra



6. ábra

## FIGYELEM!

Amennyiben a vevőegység működési mezőjének lefedettsége nem megfelelő használja az erősítőegységet. Tanulmányozza az erősítőegység kézikönyvét a csatlakoztatáshoz.

# vezeték nélküli berendezések csatlakoztatása

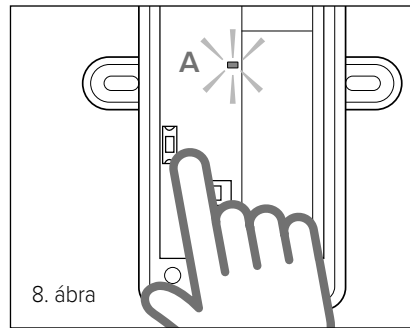
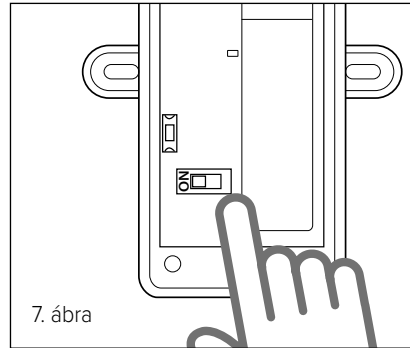
## KÜLSŐ ÉRZÉKELŐ

- Helyezze a vezeték nélküli külső érzékelőt a vevőegység közelébe.
- Ellenőrizze, hogy a vevőegység és a hőgenerátor között megfelelőek-e a csatlakoztatások, a zöld LED-nek világítania kell (4. ábra).
- Nyissa fel a külső érzékelő fedelét, ehhez távolítsa el a két csavart.
- Állítsa a külső érzékelő kártyáján a mikrokapcsolót **ON** állásba (7. ábra).
- Nyomja meg 5 másodpercig a vevőegységen a gombot (3. ábra), a piros LED villogni kezd. A vevőegység jel fogadására kész.
- Nyomja meg a külső érzékelő kártyáján a gombot, míg a piros A LED körülbelül 2 másodpercig világít (8. ábra).
- Nyomja meg újból a gombot, a mért hőmérséklet érték vevőegységhez történő küldéséhez.
- Várjon néhány másodpercet, míg a készülékek csatlakozása befejeződik.
- Ha a csatlakoztatás sikeres, a piros LED a vevőegységen kikapcsol.
- A vevőegység és az érzékelő kész a normál működésre.

Ha a csatlakozás nem jött létre, a piros LED a vevőegységen tovább világít, ismétlje meg korábban leírt csatlakoztatási folyamatot.

Ha más eszközök már csatlakoztatva vannak, a piros led csatlakoztatás hiánya esetén is kikapcsolt marad. Ellenőrizze a külső hőmérsékletet a rendszer interfészen.

**Lehetőség van egynél több vevőegység ugyanahhoz a külső érzékelőhöz történő csatlakoztatására. Minden vevőegység esetében ismétlje meg a fent leírt folyamatot.**



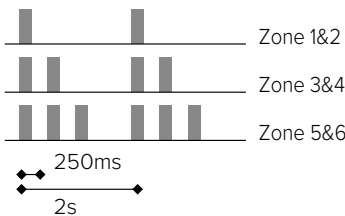
# vezeték nélküli berendezések csatlakoztatása

## KÉT ZÓNA KEZELŐ MODUL

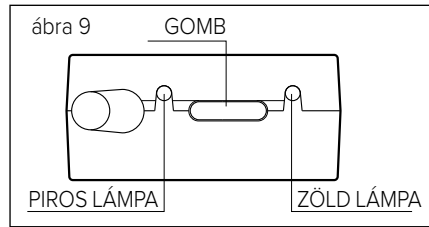
- Ellenőrizze, hogy a vevőegység és a hőgenerátor között megfelelőek-e a csatlakoztatások, a zöld LED-nek világítania kell (3. ábra)
- Ellenőrizze a 2 zónás kezelő modul tápellátását (zöld LED világít)( 9. ábra)
- Nyomja meg 3 másodpercig a 2 zónás kezelő egységen a gombot, a piros LED villogni kezd.
- Nyomja meg újból a 2 zónás kezelő modulon a gombot a megfelelő zónák kimenetekhez történő csatlakoztatásához.

A piros LED villogása a csatlakoztatott zónákat jelzi:

- 1 villogás 2 másodpercenként: 1 & 2 zóna
- 2 villogás 2 másodpercenként: 3 & 4 zóna
- 3 villogás 2 másodpercenként: 5 & 6 zóna



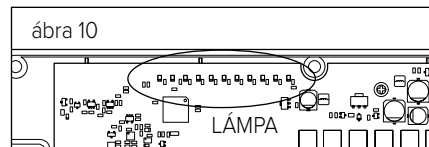
- A csatlakoztatni kívánt zónák kijelölése után nyomja meg újból a vevőegységen a gombot, míg a piros LED lassan villogni kezd. A vevőegység csatlakoztatás módban van.
  - Ha a vevőegységen a gombot lenyomva tartja, a piros LED gyorsan villogni kezd, elkezdődik a csatlakoztatás a modullal.
  - Ha a csatlakoztatás sikeres, a 2 zónás kezelő modul piros LED-je kikapcsol.
- MEGJEGYZÉS: a piros LED a vevőegység-



gen kikapcsol környezeti érzékelő vagy külső érzékelő csatlakoztatásakor, egyéb esetben világít.

## TÖBBZÓNÁS KEZELŐ MODUL

- Ellenőrizze a többzónás modul tápellátását, a zöld LED-nek világítania kell ( 10. ábra)
- Ellenőrizze, hogy a többzónás modul a mellékelt saját rádiós moduljához lett-e csatlakoztatva
- Ellenőrizze, hogy a vevőegység csatlakoztatva van-e a hőgenerátorhoz és tápellátása megtörtént-e (a zöld LED-nek világítania kell)
- Nyomja meg 3 másodpercig a többzónás rádiós modulon a gombot, a rádiós modul piros LED-je és a többzónás modul 6 LED-je villogni kezd.
- Nyomja meg a vevőegységen a gombot, míg a piros LED lassan villogni kezd. A vevőegység csatlakoztatás módban van.
- Ha a vevőegységen a gombot lenyomva tartja, a piros LED gyorsan villogni kezd, elkezdődik a csatlakoztatás a modullal.
- Ha a csatlakoztatás megfelelő a többzónás rádiós modul LED-je kikapcsol és az aktív kimenetekhez tartozó többzónás modul LED-jei világítanak.



# vezeték nélküli berendezések leválasztása

## Részleges leválasztás

- Tartsa 10 másodpercre lenyomva a vevőegység gombját
- A piros LED gyorsan villogni kezd
- Nyomja meg a leválasztani kívánt eszközön a csatlakoztatáshoz használt gombot, vagy állítsa 0-ra az rF04 paramétert a környezeti érzékelőn
- Az erősítőegység és az eszköz csatlakoztatása törlésre került
- Nyomja meg a vevőegység gombját, míg a piros LED abbahagyja a villogást
- A piros LED az erősítőegységen kikapcsol

## Teljes törlés

- Tartsa 20 másodpercre lenyomva a vevőegység gombját
- Az erősítőegység piros LED-je gyorsan villog 5-ször
- A vevőegység és a korábban csatlakoztatott valamennyi eszköz csatlakoztatása törlésre került
- Nyomja meg a leválasztani kívánt eszközön a csatlakoztatáshoz használt gombot, vagy állítsa 0-ra az rF04 paramétert a környezeti érzékelőn
- A piros LED a leválasztás után kikapcsol

## Diagnosztika

LÁMPA	ÁLLAPOT	DIAGNOSZTIKA
ZÖLD	KI	Kártya nincs feszültség alatt, vagy a rendszer helyreállítása
	BE	Kártya feszültség alatt
PIROS	KI	Csatlakoztatott külső érzékelő/környezeti érzékelő
	Lassú villogás	Aktív csatlakoztatás mód
	Gyors villogás	Csatlakoztatott eszközök leválasztása folyamatban
	BE	Nem csatlakoztatott külső érzékelő/környezeti érzékelő



# правила безопасности

## УСЛОВНЫЕ ОБОЗНАЧЕНИЯ:

⚠ Несоблюдение этого предупреждения может стать причиной травм, в том числе в определенных ситуациях даже смертельных.

⚠ Несоблюдение этого предупреждения может стать причиной повреждения имущества, в том числе в определенных ситуациях даже серьезного, а также нанесения ущерба животным или растениям.

**Не проводите никаких работ, требующих демонтажа прибора с места его установки.**  
Повреждение прибора.

⚠ **Не используйте для проведения чистки прибора лестницы, стулья или неустойчивые опоры.**

⚠⚠ Травмы персонала или травматическая ампутация конечностей вследствие падения с высоты (раскладные лестницы).

**Не используйте для чистки прибора инсектициды, растворители или агрессивные моющие средства.**

⚠ Повреждение пластмассовых или окрашенных деталей.

**Запрещается использовать прибор в целях, отличных от обычного бытового применения.**

⚠ Повреждение прибора вследствие его функциональной перегрузки.

⚠ Повреждение других предметов вследствие неправильного обращения с ними.

**Не допускайте к эксплуатации прибора детей или лиц, не обладающих необходимым опытом.**

⚠ Повреждение прибора по причине использования не по назначению.

## ВНИМАНИЕ!

**Использование прибора детьми младше 8 лет, а также лицами с ограниченными физическими, сенсорными или умственными способностями либо неопытными или не имеющими необходимых знаний пользователями**

**разрешается только под контролем или после их надлежащего обучения правилам безопасной эксплуатации прибора и изучения опасностей, связанных с этим прибором. Не разрешается игра детей с прибором. Чистка и обслуживание должны выполняться пользователем; выполнение таких работ детьми без надлежащего контроля не разрешается.**

**ИЗДЕЛИЕ ОТВЕЧАЕТ  
ТРЕБОВАНИЯМ ДИРЕКТИВЫ ЕС  
2012/19/EU**



Наше оборудование разработано и изготовлено из материалов и компонентов, подлежащих повторной переработке.

Котел и его аксессуары должны быть надлежащим образом утилизированы отдельно, по отдельным категориям, где это возможно.

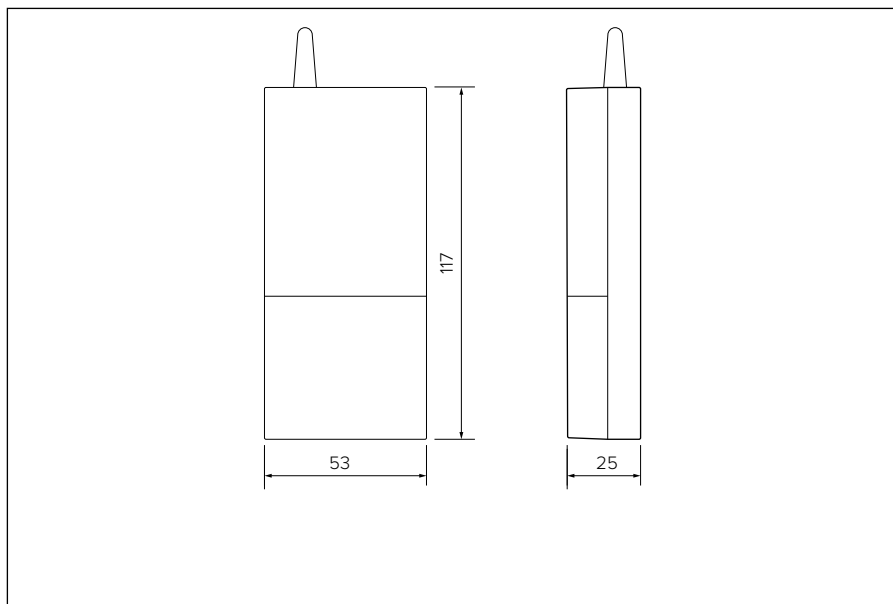
Упаковка, используемая для перевозки оборудования должна быть утилизирована монтажником или продавцом.

**ВНИМАНИЕ !!**

Переработка и утилизация котла и аксессуаров должна быть выполнена в соответствии с требованиями норм и правил действующих в отношении данного оборудования.

# Технические характеристики

Технические данные	
Размеры	54 x 120 x 25 мм
Электропитание	BridgeNet® BUS 8 to 24V $\equiv$ max / Limited Power Source complies
Потребляемая электрическая мощность	30 мА
Рабочая температура	0—40° С
Используемая частота	868.7-869.2 MHz
Максимальная мощность в полосе	< 10 mW
Категория приемника	2
Радиус зоны приема сигнала	100—300 м на открытой местности в зависимости от количества сопряженных устройств
Температура хранения	-10—70° С
Длина и сечение кабеля шины <b>ПРИМЕЧАНИЕ. ВО ИЗБЕЖАНИЕ ПРОБЛЕМ, ВЫЗВАННЫХ ПОМЕХАМИ, ИСПОЛЬЗУЙТЕ ЭКРАНИРОВАННЫЙ КАБЕЛЬ ИЛИ ДВОЙНОЙ ТЕЛЕФОННЫЙ ПРОВОД.</b>	Максимальная длина — 50 м, минимальное сечение — 0,5 мм <sup>2</sup>
Класс электроизоляционных материалов	III
Класс защиты от попадания пыли и влаги	IP 44



# Монтаж приемника

## Выбор места установки и монтаж

Место установки приемника не должно подвергаться воздействию электромагнитных полей (например, со стороны телевизора, компьютера, холодильника, микроволновой печи), которые могли бы препятствовать нормальному функционированию комплекта. Будьте внимательны при установке прибора рядом с лифтами, лестницами, металлическими стенками, которые часто могут оказаться экранирующими и препятствовать приему и передаче сигнала. Устанавливать в среде с нормальным уровнем загрязнения.

### **Внимание!**

**Монтаж должен выполняться квалифицированным техническим персоналом.**

**Прежде чем приступить к выполнению подключений любого типа, отключите подачу электропитания на теплогенератор, воспользовавшись внешним двухполюсным выключателем.**

## Настенный монтаж

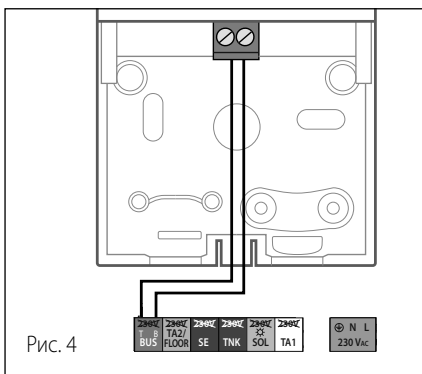
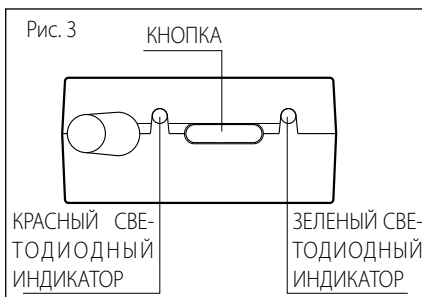
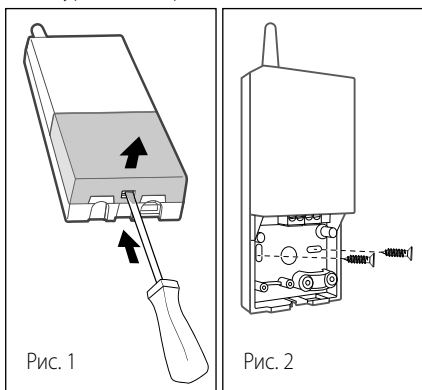
- Откройте крышку, слегка надавив на защелку, расположенную в нижней части приемника (Рис. 1).
- Закрепите основание приемника на стене в выбранном месте, используя для этого дюбели и шурупы из комплекта поставки (Рис. 2).

## Электрическое подключение к теплогенератору

Соедините приемник с платой теплогенератора через соответствующий разъем шины (Рис. 4).

## Подключение шины не чувствительно к полярности.

После завершения подключения убедитесь в том, что зеленый светодиодный индикатор на приемнике (Рис. 3) включился. Если ни одно устройство еще не было связано с приемником, будет светиться красный светодиодный индикатор.



# Установка связи с беспроводными устройствами

## РЕГУЛЯТОР ТЕМПЕРАТУРЫ В ПОМЕЩЕНИИ

- Поднесите регулятор температуры в помещении к приемнику.
- Убедитесь в том, что на радиоприемник подано электропитание и светится зеленый светодиодный индикатор.
- Питание регулятора температуры осуществляется от 2 батареек, входящих в комплект поставки.
- Нажмите кнопку на приемнике и удерживайте ее в нажатом состоянии в течение 5 с; красный светодиодный индикатор начинает мигать.
- Нажмите и удерживайте в течение 5 секунд кнопку «+» на регуляторе температуры в помещении (Рис. 5). На дисплее попеременно отображаются версия программного обеспечения и код модификации.
- Чтобы перейти к техническим параметрам, снова нажмите кнопку «+» и удерживайте ее в течение 5 с; на дисплее отобразится параметр **rF01** (Рис. 6).
- Нажмите кнопку ОК.
- На дисплее отображается количество связанных беспроводных устройств.
- Для запуска процедуры установления связи нажмите кнопку ОК и удерживайте ее в течение 3 секунд.
- По завершении процедуры установления связи на дисплее отобразится количество беспроводных устройств, связь с которыми была возобновлена. Красный светодиодный индикатор на приемнике выключается. Убедитесь в наличии регулятора температуры в помещении с помощью интерфейса системы, используя для этого параметр 0.2.0. (Если связь не установлена, красный светодиодный индикатор на приемнике продолжает светиться; повторите описанную выше процедуру установления связи.)

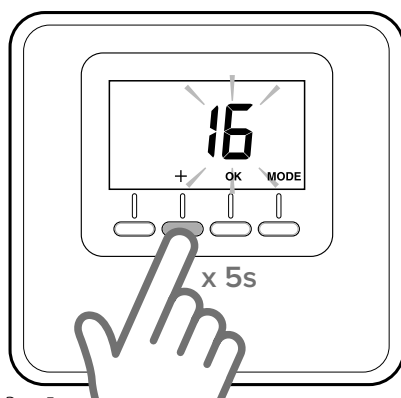


Рис. 5

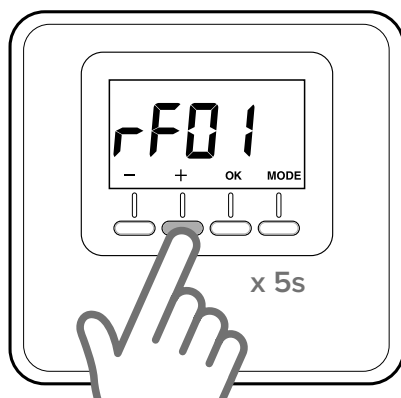


Рис. 6

### ВНИМАНИЕ!

В случае если зона действия приемника окажется недостаточной, необходимо воспользоваться ретранслятором. Обратитесь к руководству по эксплуатации ретранслятора (3319098), где приведена процедура установления связи.

# Установка связи с беспроводными устройствами

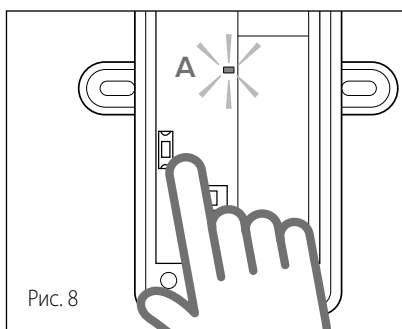
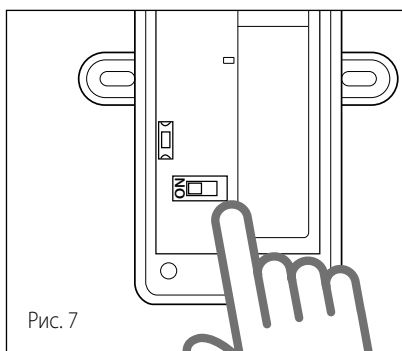
## ВНЕШНИЙ ДАТЧИК

- Поднесите внешний беспроводной датчик к приемнику.
- Убедитесь в правильности соединения между приемником и теплообразователем (зеленый светодиодный индикатор светится) (Рис. 4).
- Откройте крышку внешнего датчика, отвинтив для этого винты на крышке..
- Установите микропереключатель на плате внешнего датчика в положение **ON (ВКЛ.)** (Рис. 7).
- Нажмите кнопку на приемнике и удерживайте ее в течение 5 секунд (Рис. 3); красный светодиодный индикатор начнет мигать. Приемник готов к приему сигнала.
- Нажмите кнопку на плате внешнего датчика и удерживайте ее до тех пор, пока красный светодиодный индикатор А не включится примерно на 2 секунды (Рис. 8).
- Снова нажмите кнопку, чтобы отправить на приемник измеренное значение температуры.
- Выждите несколько секунд до завершения установления связи между устройствами.
- В случае успешного завершения процедуры установления связи красный светодиодный индикатор на приемнике погаснет.
- С этого момента приемник и датчик готовы к нормальному функционированию.

Если связь не установлена, красный светодиодный индикатор на приемнике продолжает светиться; повторите описанную выше процедуру установления связи.

Если уже была установлена связь с другими устройствами, красный светодиодный индикатор останется выключенным в том числе и в случае отсутствия связи. Рекомендуется контролировать результаты проверки наружной температуры с помощью интерфейса системы.

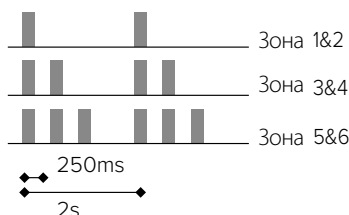
**С одним и тем же беспроводным внешним датчиком может установить связь несколько приемников. Для каждого приемника повторите описанную выше процедуру.**



# Установка связи с беспроводными устройствами

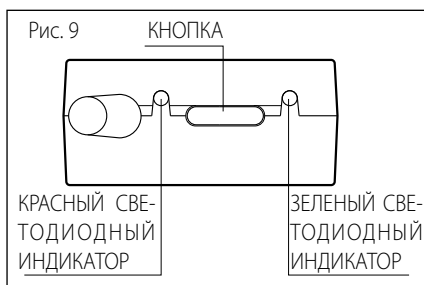
## МОДУЛЬ УПРАВЛЕНИЯ ДВУМЯ ЗОНАМИ

- Убедитесь в правильности соединения между приемником и теплообразователем (зеленый светодиодный индикатор светится) (Рис. 3).
- Убедитесь в том, что на модуль для 2-зонального управления подано электропитание (зеленый светодиодный индикатор светится) (Рис. 9).
- Нажмите кнопку на модуле для 2-зонального управления и удерживайте ее в течение 3 секунд; красный светодиодный индикатор начнет мигать.
- Снова нажмите кнопку на модуле для 2-зонального управления, чтобы установить связь между выходами и нужными зонами. Мигание красного светодиодного индикатора указывает на установление связи с зонами: 1 мигание через каждые 2 секунды: зоны 1 и 2; 2 мигания через каждые 2 секунды: зоны 3 и 4; 3 мигания через каждые 2 секунды: зоны 5 и 6



- После выбора зон, с которыми будет установлена связь, нажмите кнопку на приемнике и удерживайте до тех пор, пока красный светодиодный индикатор не начнет медленно мигать. В этот момент приемник находится в состоянии установления связи.
- Во время удержания кнопки на приемнике красный светодиодный индикатор начнет быстро мигать и будет установлена связь с модулем.
- В случае успешного завершения процедуры установления связи красный светодиодный индикатор на модуле для 2-зонального управления погаснет.

ПРИМЕЧАНИЕ. Красный светодиодный индикатор на приемнике гаснет после установления связи с регулятором температуры в помещении или внешним датчиком; в про-



тивном случае он продолжает светиться.

## МНОГОЗОНАЛЬНЫЙ МОДУЛЬ УПРАВЛЕНИЯ

- Убедитесь в том, что на модуль для многозонального управления подано электропитание; зеленый светодиодный индикатор светится (Рис. 10).
- Убедитесь в том, что модуль для многозонального управления соединен со своим радиомодулем, входящим в комплект поставки.
- Убедитесь в том, что приемник соединен с теплогенератором и на него подается питание (зеленый светодиодный индикатор светится).
- Нажмите кнопку на многозональном радиомодуле и удерживайте ее в течение 3 секунд; красный светодиодный индикатор радиомодуля и 6 светодиодных индикаторов модуля для многозонального управления начинают мигать.
- Нажмите кнопку на приемнике и удерживайте до тех пор, пока красный светодиодный индикатор не начнет медленно мигать. Приемник находится в состоянии установления связи.
- Во время удержания кнопки на приемнике красный светодиодный индикатор начнет быстро мигать и будет установлена связь с модулем.
- В случае успешного завершения процедуры установления связи красный светодиодный индикатор на многозональном радиомодуле погаснет, а светодиодные индикаторы на многозональном модуле, соответствующие активным выходам, включатся.



# Разрыв связи с беспроводными устройствами

## Выборочный разрыв связи

- Нажмите кнопку на приемнике и удерживайте ее в течение 10 секунд.
- Красный светодиодный индикатор начинает быстро мигать.
- Для разрыва связи на устройстве нажмите кнопку, которая использовалась в процедуре установления связи, либо задайте значение 0 для параметра rF04 на регуляторе температуры в помещении.
- Связь между ретранслятором и устройством будет разорвана.
- Нажмите кнопку на приемнике и удерживайте ее в нажатом состоянии до тех пор, пока не прекратит мигать красный светодиодный индикатор.

Красный светодиодный индикатор на ретрансляторе гаснет

## Полный разрыв связи

- Нажмите кнопку на приемнике и удерживайте ее в течение 20 секунд.
- Красный светодиодный индикатор мигнет быстро 5 раз.
- Связь между приемником и всеми ранее подключенными устройствами будет разорвана.
- Для разрыва связи на устройстве нажмите кнопку, которая использовалась в процедуре установления связи, либо задайте значение 0 для параметра rF04 на регуляторе температуры в помещении.
- После разрыва связи гаснет красный светодиодный индикатор.

## Диагностика

СВЕТОДИОДНЫЙ ИНДИКАТОР	СОСТОЯНИЕ	ДИАГНОСТИКА
ЗЕЛЕНЫЙ	ВЫКЛ.	Питание на плату не подается, либо выполняется перезагрузка системы.
	ВКЛ.	Питание на плату подано.
КРАСНЫЙ	ВЫКЛ.	Установлена связь между внешним датчиком и регулятором температуры в помещении
	Медленное мигание	Режим связи активен
	Мигание с большой скоростью	Разрыв связи с подключенными на данный момент устройствами
	ВКЛ.	Связь между внешним датчиком и регулятором температуры в помещении не установлена

# norme de securitate

## LEGENDĂ SIMBOLURI:

⚠ Nerespectarea avertismentului constituie un pericol grav, în unele cazuri chiar mortal, pentru persoane.

⚠ Nerespectarea avertismentului poate cauza daune, în anumite cazuri chiar gravă, pentru obiecte, plante sau animale.

**Nu efectuați operațiuni care implică scoaterea completă a aparatului din locul de instalare.**

Deteriorarea aparatului.

**Pentru a curăța aparatul, nu vă urcați pe scaune, taburete, scări sau alte suporturi instabile.**

Leziuni corporale datorită căderii de la înălțime sau tăierii (scări duble).

⚠⚠ **Nu utilizați insecticide, dizolvanți sau detergenți agresivi pentru a curăța aparatul.**

Deteriorarea componentelor din plastic sau a celor vopsite.

⚠

**Nu utilizați aparatul în alte scopuri decât cele obișnuite, legate de utilizarea aparatului la domiciliul dvs.**

Deteriorarea aparatului prin suprasarcină de funcționare.

⚠

Deteriorarea obiectelor care nu au fost tratate adecvat în acest scop.

⚠

**Nu permiteți copiilor sau persoanelor fără experiență să utilizeze aparatul.**

Deteriorarea aparatului datorită utilizării necorespunzătoare.

⚠

## ATENȚIE!

**Aparatul poate fi utilizat de copiii în vârstă de peste 8 ani și de persoane cu capacități fizice, senzoriale sau mentale reduse sau fără experiența sau cunoștințele necesare, cu condiția să fie sub supraveghere sau după ce au primit instrucțiuni privind folosirea sigură a aparatului și înțelegerea perico-**

**lelor inerente acestuia. Copiii nu trebuie să se joace cu aparatul.**

**Curățarea și întreținerea care se efectuează de către utilizator nu trebuie efectuată de copiii nesupraveheați.**

**PRODUS CONFORM  
DIRECTIVEI EU 2012/19/EU**



Simbolul tomeronului barat care apare pe aparate sau pe ambalajul acestora indică necesitatea colectării acestora separat de deșeurile menajere, la sfârșitul perioadei utile de exploatare.

Utilizatorul va trebui, așadar, să îndeplinească echipamentul scos din uz centrelor de colectare separată a deșeurilor electronice și electrotehnice.

Alternativ față de gestionarea autonomă, puteți preda vânzătorului aparatul pe care doriți să îl eliminați, în momentul cumpărării unui nou aparat de tip echivalent.

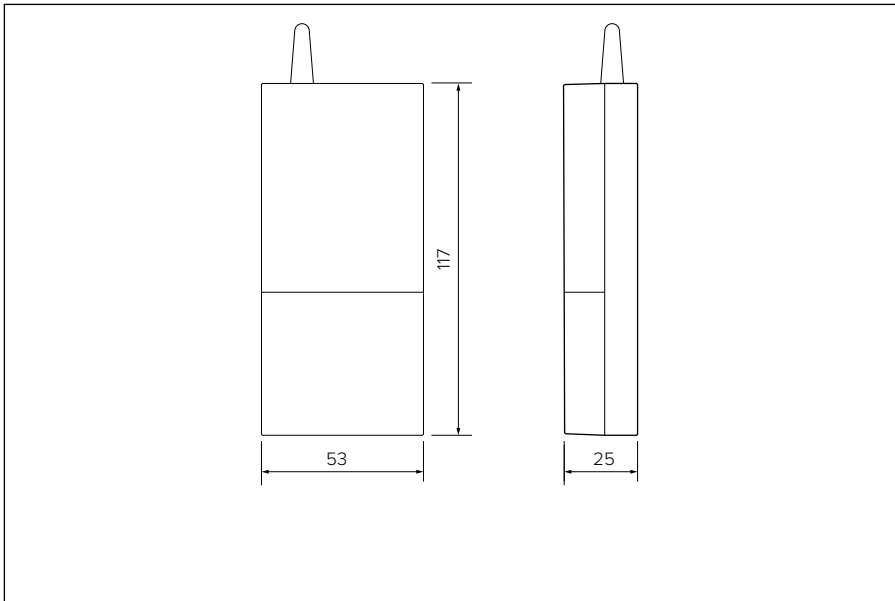
La magazinele de produse electronice cu o suprafață de vânzare de cel puțin 400 m<sup>2</sup> de asemenea, se pot preda gratuit, fără obligația de a cumpăra, produsele electronice pe care doriți să le eliminați cu dimensiuni mai mici de 25 cm.

Colectarea separată a aparatelor - realizată în vederea reciclării, tratării sau eliminării lor - în mod compatibil cu mediul înconjurător contribuie la limitarea posibilelor efecte negative asupra mediului înconjurător și a sănătății omului, favorizând refolosirea și/sau reciclarea materialelor componente.



## caracteristici tehnice

Date tehnice	
Dimensiuni	54 x 120 x 25 mm
Alimentare electrică	BridgeNet® BUS 8 to 24V $\equiv$ max / Limited Power Source complies
Absorbție electrică	30 mA
Temperatura de funcționare	-0 ÷ 40°C
Banda de frecvență utilizată	868.7-869.2 MHz
Puterea maximă in bandă	< 10 mW
Categorie de receptori	2
Câmp de recepție	100 m - 300m în câmp deschis în funcție de numărul dispozitivelor asociate
Temperatură de stocare	-10 ÷ 70°C
Lungime și secțiune cablu bus <b>NOTĂ: PENTRU A EVITA PROBLEME DE INTERFERENȚE, UTILIZAȚI UN CABLU ECRANAT SAU UN SPLITTER TELEFONIC.</b>	max. 50 m - min. 0.5 mm <sup>2</sup>
Clasa de izolație	III
Grad de protecție	IP44



# instalare receptor

## Amplasare și instalare

Instalați receptorul în apropierea generatorului de căldură și departe de câmpurile electromagnetice (de ex. televizor, calculator, frigider, cuptor cu microunde), deoarece acestea îi pot afecta funcționarea. Dacă aparatul va fi poziționat în apropierea lifurilor, scărilor sau pereților metalici, fiți atenți, deoarece aceste elemente se pot comporta ca izolatori, împiedicând transmiterea sau recepția mesajelor.

Instalați într-un mediu cu niveluri normale de poluare.

### **Atenție!**

**Instalarea trebuie să fie executată numai de personal tehnic calificat.**

**Înainte de a efectua orice tip de conexiune, întrerupeți alimentarea cu curent electric a generatorului de căldură de la întrerupătorul bipolar extern.**

### Instalare la perete

- Deschideți capacul apăsând ușor pe limba din partea de jos a receptorului (Fig. 1).
- Fixați baza receptorului pe perete, în punctul pe care l-ați ales, cu ajutorul diblurilor și șuruburilor din setul furnizat (fig 2).

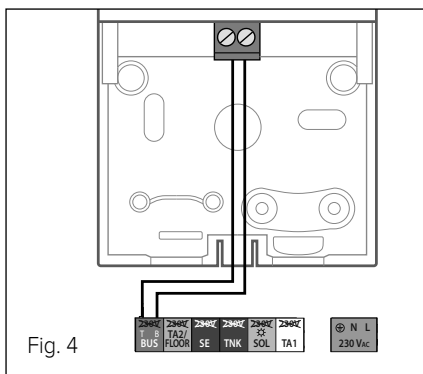
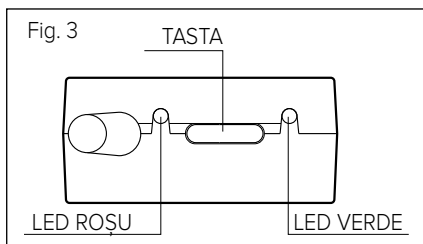
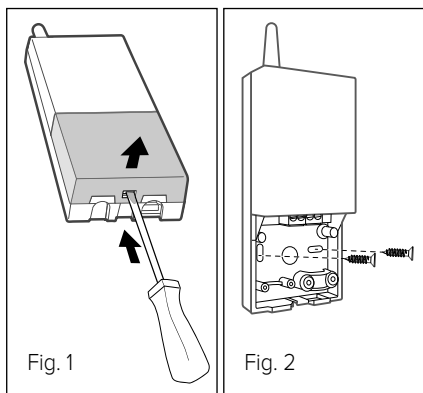
### Conexiunea electrică la generatoarele de căldură

Conectați receptorul la placa generatorului de căldură prin intermediul conectorului BUS (Fig. 4).

### Conexiunea BUS nu este polarizată.

Odată ce conexiunea este realizată, verificați dacă LED-ul verde al receptorului (Fig. 3) este aprins.

Dacă receptorul nu a fost încă asociat cu niciun dispozitiv, LED-ul roșu este aprins.



## asocierea dispozitivelor fără fir

### SENZOR DE MEDIU

- Duceți Senzorul de mediu în apropierea receptorului
  - Asigurați-vă că Receptorul radio este alimentat, LED-ul verde aprins.
  - Alimentați Senzorul de mediu cu ajutorul celor 2 baterii din dotare.
  - Apăsăți timp de 5 secunde tasta de pe receptor, LED-ul roșu începe să clipească.
  - Apăsăți tasta “+” de pe senzorul de mediu (Fig. 5) timp de 5 secunde. Ecranul arată, alternativ, versiunea de software și sumarul modificării
  - Apăsăți din nou tasta “+” pentru 5 secunde pentru a accesa parametri tehnici, ecranul afișează parametrul “rF01” (Fig. 6)
  - Apăsăți tasta “OK”.
  - Ecranul afișează numărul dispozitivelor fără fir asociate
  - Apăsăți tasta “OK” pentru 3 secunde pentru a porni procedura de asociere
  - Odată ce procedura de asociere s-a încheiat, ecranul arată numărul actualizat de dispozitive fără fir asociate. LED-ul roșu al receptorului se stinge. Verificați prezența Senzorului de mediu de pe interfața Sistemului prin intermediul parametrului 0.2.0.
- (În cazul lipsei asocierii, LED-ul roșu de pe receptor rămâne aprins, repetați procedura de conexiune descrisă mai sus).

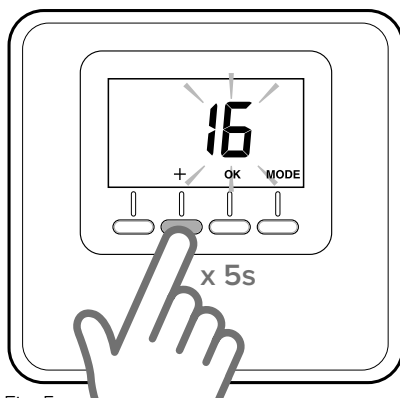


Fig. 5

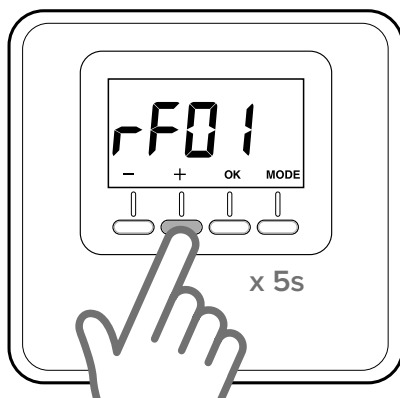


Fig. 6

### ATENȚIE!

În cazul în care acoperirea câmpului de acțiune a receptorului nu este suficientă, este necesară utilizarea unui repetor. Consultați manualul repetorului pentru procedura de asociere.

## asocierea dispozitivelor fără fir

### SONDA EXTERNĂ

- Aduceți sonda externă fără fir în apropierea receptorului.
- Verificați dacă conexiunile dintre receptor și generatorul de căldură au fost realizate corect, LED-ul verde aprins (Fig. 4)
- Deschideți capacul sondei externe scoțând cele două șuruburi.
- Setați microîntrerupătorul de pe placa sondei externe în poziție **ON** (Fig. 7).
- Apăsăți timp de 5 secunde tasta de pe receptor (Fig. 3), LED-ul roșu începe să clipească. Receptorul este gata să primească semnalul.
- Apăsăți tasta de pe placa sondei externe până când LED-ul roșu A se aprinde pentru circa 2 secunde (Fig. 8).
- Apăsăți din nou tasta pentru a trimite la receptor valoarea temperaturii măsurate.
- Așteptați câteva secunde pentru finalizarea asocierii dintre dispozitive.
- Dacă procedura de asociere a fost finalizată cu succes, LED-ul roșu de pe receptor se stinge.
- În acest punct, receptorul și sonda sunt gata pentru o funcționare normală

În cazul lipsei asocierii, LED-ul roșu de pe receptor rămâne aprins, repetați procedura de conexiune descrisă mai sus.

Dacă au fost deja asociate alte dispozitive, LED-ul roșu rămâne stins chiar și în cazul lipsei de asociere. Se recomandă verificarea temperaturii externe de pe interfața Sistemului.

**Este posibilă asocierea mai multor receptori la aceeași sondă externă fără fir. Pentru fiecare receptor, repetați procedura descrisă mai sus.**

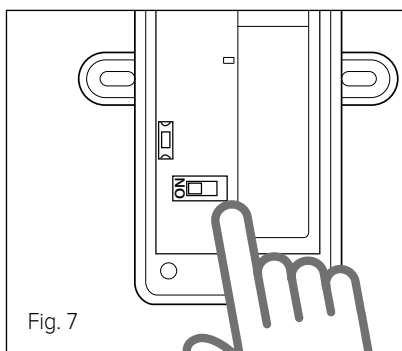


Fig. 7

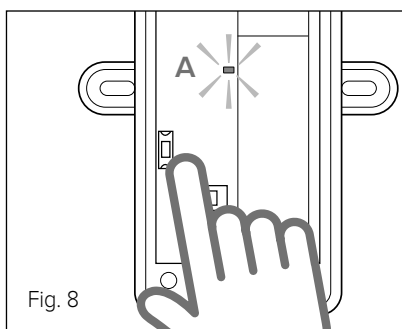


Fig. 8

# asocierea dispozitivelor fără fir

## MODUL DE GESTIONARE DOUĂ ZONE

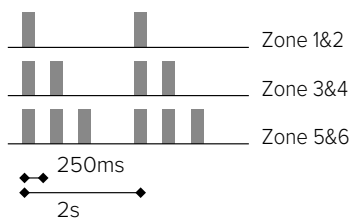
- Verificați dacă conexiunile dintre receptor și generatorul de căldură au fost realizate corect, LED-ul verde aprins (Fig. 3)
- Asigurați-vă că modulul de gestionare 2 zone este alimentat (LED-ul verde aprins) (Fig. 9)
- Apăsăți timp de 3 secunde tasta de pe modulul de gestiune 2 zone, LED-ul roșu începe să clipească.
- Apasați din nou tasta de pe modulul de gestiune 2 zone pentru a asocia la ieșiri zonele dorite.

Clipirea LED-ului roșu indică zonele asociate:

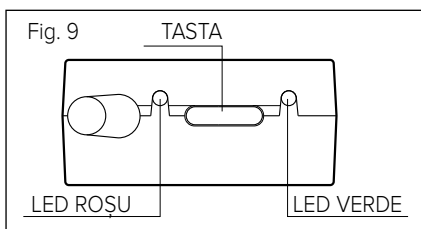
1 clipire la fiecare 2 secunde: zonele 1 și 2

2 clipiri la fiecare 2 secunde: zonele 3 și 4

3 clipiri la fiecare 2 secunde: zonele 5 și 6



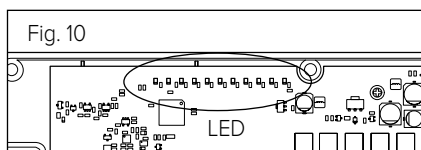
- Odată ce zonele de asociat au fost selectate, apăsați tasta de pe receptor până când LED-ul roșu începe să clipească lent. Receptorul este acum în modul de asociere.
- Ținând apăsată tasta de pe receptor, LED-ul roșu începe să clipească rapid și asocierea cu modulul este pornită.
- Dacă procedura de asociere a fost finalizată cu succes, LED-ul roșu al modulului de gestiune 2 zone se stinge.



NOTA: LED-ul roșu de pe receptor se stinge dacă este asociat cu un senzor de mediu sau o sondă externă, în caz contrar, rămâne aprins.

## MODUL DE GESTIONARE MULTI-ZONĂ

- Asigurați-vă că modulul multi-zonă este alimentat, LED-ul verde (Fig. 10)
- Verificați dacă modulul multi-zonă este conectat la propriul modul radio din dotare
- Verificați dacă receptorul este conectat la generatorul de căldură și dacă este alimentat (LED verde aprins)
- Apăsăți timp de 3 secunde tasta de pe modulul radio multi-zonă, LED-ul roșu al modulului radio și cele 6 LED-uri ale modulului multi-zonă încep să clipească.
- Apăsăți tasta de pe receptor până când LED-ul roșu începe să clipească lent. Receptorul este în modul de asociere.
- Ținând apăsată tasta de pe receptor, LED-ul roșu începe să clipească rapid și asocierea cu modulul este pornită.
- Dacă procedura de asociere a fost finalizată cu succes, LED-ul roșu al modulului radio multi-zonă se stinge și LED-urile modulelor multi-zonă ce corespund ieșirilor se aprind.



# anularea dispozitivelor fără fir

## Anulare selectivă

- Apăsăți tasta de pe receptor timp de 10 secunde
- LED-ul roșu începe să clipească rapid
- Apăsăți tasta utilizată pentru procedura de asociere de pe dispozitivul ce trebuie anulat sau setați la 0 parametrul rF04 de pe senzorul de mediu
- Asocierea dintre repetor și dispozitiv este anulată
- Apăsăți tasta de pe receptor până când LED-ul roșu nu mai clipește
- LED-ul roșu de pe repetor se stinge

## Anulare totală

- Apăsăți tasta de pe receptor timp de 20 secunde
- LED-ul roșu clipește rapid de 5 ori
- Asocierea dintre receptor și toate dispozitivele conectate anterior este anulată
- Apăsăți tasta utilizată pentru procedura de asociere de pe dispozitivul ce trebuie anulat sau setați la 0 parametrul rF04 de pe senzorul de mediu
- LED-ul roșu este stins după anulare

## Diagnoză

LED	STARE	DIAGNOZĂ
VERDE	OFF	Placă nealimentată sau resetarea sistemului
	ON	Placă alimentată
ROȘU	OFF	Sondă externă/Senzor de mediu asociate
	Clipire lentă	Mod de asociere activă
	Clipire rapidă	Anulare dispozitive asociate în curs
	ON	Sondă externă/Senzor de mediu neasociate

# κανόνες ασφαλείας

ΥΠΟΜΝΗΜΑ ΣΥΜΒΟΛΩΝ:

⚠ Η μη τήρηση της προειδοποίησης συνεπάγεται κίνδυνο τραυματισμού, σε ορισμένες περιπτώσεις ακόμη και θανατηφόρου, για τα άτομα.

⚠ Η μη τήρηση της προειδοποίησης συνεπάγεται κίνδυνο βλαβών, σε ορισμένες περιπτώσεις ακόμη και σοβαρών, για αντικείμενα, φυτά ή ζώα.

**Μην προβαίνετε σε ενέργειες που προϋποθέτουν τη μετακίνηση της συσκευής από την έδρα της.**

⚠ Βλάβη της συσκευής.

**Μην ανεβαίνετε σε καθίσματα, σκαμπό, σκάλες ή ασταθή στηρίγματα για να πραγματοποιήσετε τον καθαρισμό της συσκευής.**

⚠⚠ Προσωπικοί τραυματισμοί λόγω πτώσης από ψηλά ή λόγω κοπής (διπλές σκάλες).

**Μη χρησιμοποιείτε εντομοκτόνα, διαλύτες ή βίαια απορρυπαντικά για τον καθαρισμό της συσκευής.**

⚠ Ζημιά στα πλαστικά ή βαμμένα μέρη.

**Μη χρησιμοποιείτε τη συσκευή για σκοπούς διαφορετικούς από μια κανονική οικιακή χρήση.**

Βλάβη της συσκευής προξενηθείσα από εξωτερική λειτουργία.

⚠ Βλάβη αντικειμένων που χρησιμοποιήθηκαν

⚠ όχι δεόντως.

**Μην επιτρέπετε τη χρήση της συσκευής σε παιδιά ή άτομα χωρίς εμπειρία.**

⚠ Βλάβη της συσκευής προξενηθείσα από ανορθόδοξη λειτουργία.

## ΠΡΟΣΟΧΗ!

**Η συσκευή μπορεί να χρησιμοποιηθεί από παιδιά ηλικίας όχι μικρότερης των 8 ετών και από άτομα με μειωμένες φυσικές, αισθητηριακές ή νοητικές ικανότητες ή χωρίς εμπειρία ή την αναγκαία γνώση, αρκεί να τελούν υπό**

**επιτήρηση ή αφού αυτά λάβουν τις αναγκαίες οδηγίες για την ασφαλή χρήση της συσκευής και την κατανόηση των σχετικών κινδύνων. Τα παιδιά δεν πρέπει να παίζουν με τη συσκευή. Ο καθαρισμός και η συντήρηση που θα πρέπει να γίνονται από τον χρήστη δεν πρέπει να εκτελείται από παιδιά χωρίς επιτήρηση.**

**ΠΡΟΪΟΝ ΠΟΥ ΣΥΜΜΟΡΦΩΝΕΤΑΙ  
ΜΕ ΤΗΝ ΟΔΗΓΙΑ 2012/19/ΕΕ-  
Νομ. Διατ. 49/2014 ΤΗΣ ΕΕ σχετι-  
κά με την επεξεργασία των  
Αποβλήτων Ηλεκτρικού και  
Ηλεκτρονικού Εξοπλισμού  
(ΑΗΝΕ)**



Το σύμβολο του διαγραμμένου κάδου απορριμμάτων επάνω στη συσκευή ή στη συσκευασία της υποδεικνύει ότι το προϊόν στο τέλος της ωφέλιμης ζωής του θα πρέπει να συλλέγεται χωριστά από τα υπόλοιπα απορρίμματα.

Ως εκ τούτου, ο χρήστης θα πρέπει να παραδώσει τη συσκευή που έχει φτάσει στο τέλος της ζωής της στα κατάλληλα δημοτικά κέντρα χωριστής συλλογής των ηλεκτρολογικών και ηλεκτρονικών αποβλήτων.

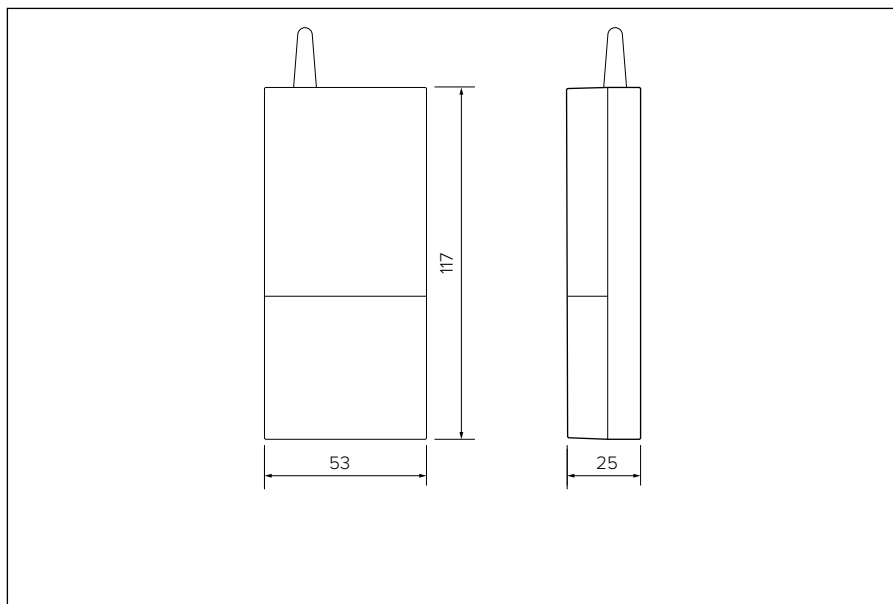
Ως εναλλακτική λύση για την αυτόνομη διαχείριση είναι δυνατόν να παραδώσετε τη συσκευή που θέλετε να πετάξετε στον έμπορο, κατά την αγορά μιας νέας εφάμιλλης συσκευής.

Στα καταστήματα πώλησης ηλεκτρονικών προϊόντων με έκταση τουλάχιστον 400 m<sup>2</sup> μπορείτε επίσης να παραδώσετε δωρεάν, χωρίς την υποχρέωση αγοράς, τα ηλεκτρονικά προϊόντα που θέλετε να πετάξετε με διαστάσεις μικρότερες από 25 cm.

Η κατάλληλη διαφοροποιημένη συλλογή για την μετέπειτα δρομολόγηση της συσκευής στην ανακύκλωση και στην περιβαλλοντικά συμβατή διάθεση συντελεί στην αποφυγή ενδεχόμενων αρνητικών επιπτώσεων στο περιβάλλον και στην υγεία και ευνοεί την επαναχρησιμοποίηση και/ή την ανακύκλωση των υλικών από τα οποία αποτελείται η συσκευή.

## τεχνικά χαρακτηριστικά

Τεχνικά στοιχεία	
Διαστάσεις	54 x 120 x 25 mm
Ηλεκτρική τροφοδοσία	BridgeNet® BUS 8 to 24V $\equiv$ max / Limited Power Source complies
Ηλεκτρική απορρόφηση	30 mA
Θερμοκρασία λειτουργίας	-0 ÷ 40°C
Ζώνη συχνότητας που χρησιμοποιείται	868.7-869.2 MHz
μέγιστη ισχύς στη ζώνη	< 10 mW
κατηγορία δέκτη	2
Πεδίο λήψης	100 m - 300 m σε ανοικτό πεδίο ανάλογα με τον αριθμό των συνδεδεμένων συσκευών
Θερμοκρασία αποθήκευσης	-10 ÷ 70°C
Μήκος και διατομή καλωδίου bus	μέγ. 50 m - ελάχ. 0.5 mm <sup>2</sup>
<b>ΣΗΜΕΙΩΣΗ:</b> ΓΙΑ ΤΗΝ ΑΠΟΦΥΓΗ ΠΡΟΒΛΗΜΑΤΩΝ ΛΟΓΩ ΠΑΡΕΜΒΟΛΩΝ, ΧΡΗΣΙΜΟΠΟΙΗΣΤΕ ΘΩΡΑΚΙΣΜΕΝΟ ΚΑΛΩΔΙΟ Η ΤΗΛΕΦΩΝΙΚΟ ΔΙΑΚΛΑΔΩΤΗΡΑ.	
Κατηγορία μόνωσης	III
Βαθμός προστασίας	IP44





# εγκατάσταση δέκτη

## Τοποθέτηση και εγκατάσταση

Εγκαταστήστε τον δέκτη κοντά στη γεννήτρια θερμότητας και μακριά από ηλεκτρομαγνητικά πεδία (π.χ. τηλεοράσεις, υπολογιστές, ψυγεία, φούρνους μικροκυμάτων) τα οποία μπορεί να θέσουν σε κίνδυνο τη λειτουργία. Προσέξτε στην τοποθέτηση της συσκευής πλησίον ανελευκυστήρων, σκαλών, μεταλλικών τοιχωμάτων που συχνά μπορούν να αποδειχτούν μονωτές για την αποστολή ή τη λήψη του σήματος. Εγκαταστήστε σε ένα περιβάλλον με φυσιολογικά επίπεδα μόλυνσης.

### Προσοχή!

**Η εγκατάσταση πρέπει να διενεργηθεί από ειδικευμένο τεχνικό προσωπικό. Πριν πραγματοποιήσετε οποιονδήποτε τύπο σύνδεσης διακόψτε την ηλεκτρική τροφοδοσία από τη γεννήτρια θερμότητας μέσω του εξωτερικού διπολικού διακόπτη.**

### Εγκατάσταση σε τοίχο

- Ανοίξτε το καπάκι ασκώντας ελαφριά πίεση επάνω στην ασφάλεια στήριξης που βρίσκεται στο κάτω μέρος του δέκτη (Εικ. 1).
- Στερεώστε τη βάση του δέκτη στον τοίχο, στο προεπιλεγμένο σημείο, χρησιμοποιώντας τα ούπα και τις παρεχόμενες με το κιτ βίδες (Εικ. 2).

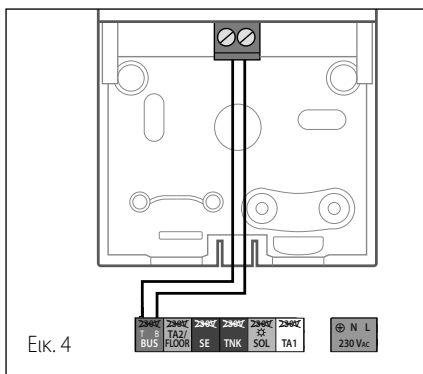
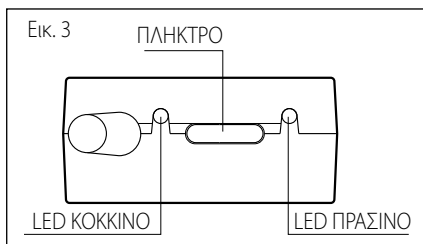
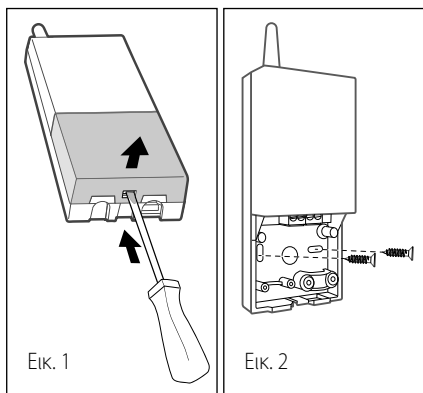
### Ηλεκτρική σύνδεση στις γεννήτριες θερμότητας

Συνδέστε τον δέκτη στην κάρτα της γεννήτριας θερμότητας μέσω του κατάλληλου φιδ σύνδεσης BUS (Εικ. 4).

### Η σύνδεση BUS δεν είναι πολωμένη.

Αφού πραγματοποιηθεί η σύνδεση, ελέγξτε αν το πράσινο LED του δέκτη (Εικ. 3) είναι αναμμένο.

Αν ο δέκτης δεν έχει ακόμα συνδεθεί σε καμία συσκευή το κόκκινο LED είναι αναμμένο.



## σύνδεση των ασύρματων συσκευών

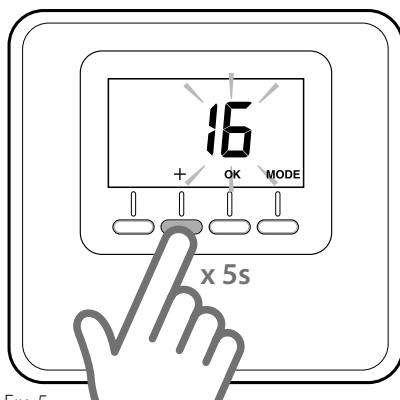
### ΑΙΣΘΗΤΗΡΑΣ ΠΕΡΙΒΑΛΛΟΝΤΟΣ

- Φέρτε τον Αισθητήρα Περιβάλλοντος πλησίον του δέκτη
- Ελέγξτε αν ο Δέκτης ραδιοκυμάτων τροφοδοτείται, το πράσινο LED ανάβει.
- Τροφοδοτήστε τον Αισθητήρα Περιβάλλοντος μέσω των 2 μπαταριών που παρέχονται στο κιτ.
- Πιέστε το πλήκτρο επάνω στον δέκτη για 5 δευτ., το κόκκινο LED αρχίζει να αναβοσβήνει.
- Πιέστε το πλήκτρο «+» επάνω στον αισθητήρα περιβάλλοντος (Εικ. 5) για 5 δευτερόλεπτα. Η οθόνη εμφανίζει, εναλλάξ, την έκδοση του λογισμικού και τον δείκτη της τροποποίησης
- Πιέστε ξανά το πλήκτρο «+» για 5 δευτερόλεπτα για να μεταβείτε στις τεχνικές παραμέτρους. Στην οθόνη εμφανίζεται η παράμετρος «rF01» (Εικ. 6)
- Πιέστε το πλήκτρο «OK».
- Στην οθόνη εμφανίζεται ο αριθμός των συνδεδεμένων ασύρματων συσκευών
- Πιέστε το πλήκτρο «OK» για 3 δευτερόλεπτα για να ξεκινήσει η διαδικασία σύνδεσης
- Αφού ολοκληρωθεί η διαδικασία σύνδεσης, στην οθόνη εμφανίζεται ο ενημερωμένος αριθμός των συνδεδεμένων ασύρματων συσκευών. Το κόκκινο LED του δέκτη σβήνει. Ελέγξτε την παρουσία του Αισθητήρα Περιβάλλοντος επάνω στη διασύνδεση του Συστήματος μέσω της παραμέτρου 0.2.0.

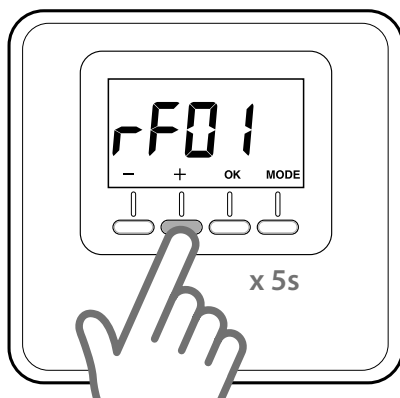
(Στην περίπτωση αδυναμίας σύνδεσης, το κόκκινο LED επάνω στον δέκτη παραμένει αναμμένο, επαναλάβετε τη διαδικασία σύνδεσης που περιγράφηκε προηγουμένως).

### ΠΡΟΣΟΧΗ!

Στην περίπτωση που η κάλυψη του πεδίου δράσης του δέκτη δεν είναι επαρκής είναι απαραίτητη η χρήση ενός αναμεταδότη. Συμβουλευτείτε το εγχειρίδιο χρήσης του αναμεταδότη για τη διαδικασία σύνδεσης.



Εικ. 5

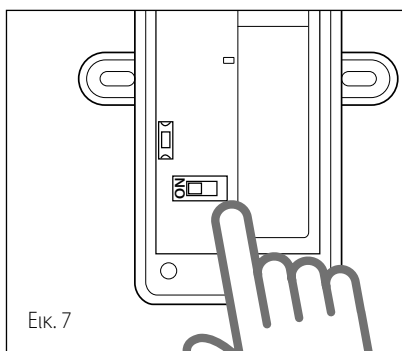


Εικ. 6

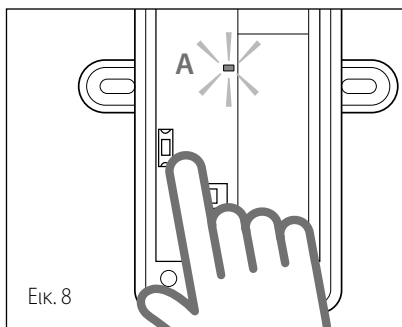
# σύνδεση των ασύρματων συσκευών

## ΕΞΩΤΕΡΙΚΟΣ ΑΙΣΘΗΤΗΡΑΣ

- Φέρτε τον εξωτερικό ασύρματο αισθητήρα πλησίον του δέκτη.
- Ελέγξτε αν οι συνδέσεις μεταξύ του δέκτη και της γεννήτριας θερμότητας έχουν γίνει σωστά, το πράσινο LED είναι αναμμένο (Εικ. 4).
- Ανοίξτε το καπάκι του εξωτερικού αισθητήρα αφαιρώντας τις δύο βίδες.
- Τοποθετήστε τον μικροδιακόπτη επάνω στην κάρτα του εξωτερικού αισθητήρα στη θέση **ON** (Εικ. 7).



- Πιέστε για 5 δευτερόλεπτα το πλήκτρο επάνω στον δέκτη (Εικ. 3), το κόκκινο LED αρχίζει να αναβοσβήνει. Ο δέκτης είναι έτοιμος να λάβει το σήμα.
- Πιέστε το πλήκτρο επάνω στην κάρτα του εξωτερικού αισθητήρα μέχρι το κόκκινο LED A να ανάψει για περίπου 2 δευτερόλεπτα (Εικ. 8).
- Πιέστε ξανά το πλήκτρο για να στείλετε στον δέκτη την τιμή της μετρηθείσας θερμοκρασίας.
- Περιμένετε μερικά δευτερόλεπτα για την ολοκλήρωση της σύνδεσης μεταξύ των συσκευών.



- Αν η διαδικασία σύνδεσης ήταν επιτυχής το κόκκινο LED επάνω στον δέκτη σβήνει.
- Σε αυτό το σημείο ο δέκτης και ο αισθητήρας είναι έτοιμοι για την κανονική λειτουργία

Στην περίπτωση αδυναμίας σύνδεσης, το κόκκινο LED επάνω στον δέκτη παραμένει αναμμένο, επαναλάβετε τη διαδικασία σύνδεσης που περιγράφηκε προηγουμένως.

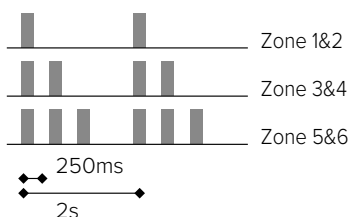
Αν ήδη υπάρχουν άλλες συνδεδεμένες συσκευές το κόκκινο led παραμένει σβηστό ακόμα και στην περίπτωση αδυναμίας σύνδεσης. Συστήνεται ο έλεγχος της εξωτερικής θερμοκρασίας επάνω στη διασύνδεση του Συστήματος.

**Είναι δυνατόν να συνδέσετε περισσότερους από έναν δέκτη στον ίδιο εξωτερικό ασύρματο αισθητήρα. Για κάθε δέκτη επαναλάβετε τη διαδικασία που περιγράφηκε παραπάνω.**

# σύνδεση των ασύρματων συσκευών

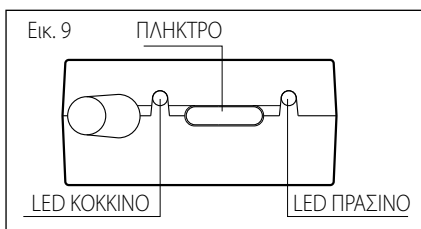
## ΔΙΖΩΝΙΚΗ ΜΟΝΑΔΑ ΔΙΑΧΕΙΡΙΣΗΣ

- Ελέγξτε αν οι συνδέσεις μεταξύ του δέκτη και της γεννήτριας θερμότητας έχουν γίνει σωστά, το πράσινο LED είναι αναμμένο (Εικ. 3).
- Ελέγξτε αν η διζωνική μονάδα διαχείρισης τροφοδοτείται (πράσινο LED αναμμένο) (Εικ. 9)
- Πιέστε για 3 δευτερόλεπτα το πλήκτρο επάνω στη διζωνική μονάδα διαχείρισης, το κόκκινο LED αρχίζει να αναβοσβήνει.
- Πιέστε ξανά το πλήκτρο επάνω στη διζωνική μονάδα διαχείρισης για να συνδέσετε στις εξόδους τις ζώνες που επιθυμείτε. Το αναβόσβημα του κόκκινου LED δηλώνει τις συνδεδεμένες ζώνες:  
1 αναβόσβημα κάθε 2 δευτερόλεπτα: ζώνες 1 & 2  
2 αναβοσβήσιμα κάθε 2 δευτερόλεπτα: ζώνες 3 & 4  
3 αναβοσβήσιμα κάθε 2 δευτερόλεπτα: ζώνες 5 & 6



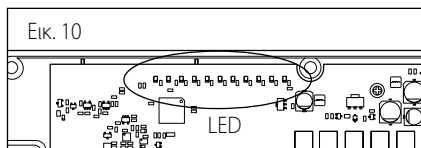
- Αφού επιλέξετε τις ζώνες που θα συνδέσετε, πιέστε το πλήκτρο επάνω στον δέκτη μέχρι το κόκκινο LED να αρχίσει να αναβοσβήνει αργά. Ο δέκτης βρίσκεται τώρα στη λειτουργία σύνδεσης.
- Κρατώντας πατημένο το πλήκτρο επάνω στον δέκτη, το κόκκινο LED αρχίζει να αναβοσβήνει γρήγορα και ενεργοποιείται η σύνδεση με τη μονάδα.
- Αν η διαδικασία σύνδεσης ήταν επιτυχής το κόκκινο LED της διζωνικής μονάδας διαχείρισης θα σβήσει.

ΣΗΜΕΙΩΣΗ: το κόκκινο LED επάνω στον δέκτη σβήνει όταν συνδέεται ένας αισθητήρας περιβάλλοντος ή ένας εξωτερικός αισθητήρας διαφορετικά παραμένει αναμμένο.



## ΜΟΝΑΔΑ ΔΙΑΧΕΙΡΙΣΗΣ ΠΟΛΛΑΠΛΩΝ ΖΩΝΩΝ

- Ελέγξτε αν η μονάδα πολλαπλών ζωνών τροφοδοτείται, LED πράσινο (Εικ. 10)
- Ελέγξτε αν η μονάδα πολλαπλών ζωνών συνδέεται στη μονάδα ραδιοκυμάτων που παρέχεται
- Ελέγξτε αν ο δέκτης συνδέεται στη γεννήτρια θερμότητας και αν τροφοδοτείται (πράσινο LED αναμμένο)
- Πιέστε για 3 δευτερόλεπτα το πλήκτρο επάνω στη μονάδα ραδιοκυμάτων πολλαπλών ζωνών, το κόκκινο LED της μονάδας ραδιοκυμάτων και τα 6 LED της μονάδας πολλαπλών ζωνών αρχίζουν να αναβοσβήνουν.
- Πιέστε το πλήκτρο επάνω στον δέκτη μέχρι το κόκκινο LED να αρχίσει να αναβοσβήνει αργά. Ο δέκτης βρίσκεται στη λειτουργία σύνδεσης.
- Κρατώντας πατημένο το πλήκτρο επάνω στον δέκτη, το κόκκινο LED αρχίζει να αναβοσβήνει γρήγορα και ενεργοποιείται η σύνδεση με τη μονάδα.
- Αν η διαδικασία σύνδεσης ήταν επιτυχής το κόκκινο LED της μονάδας ραδιοκυμάτων πολλαπλών ζωνών σβήνει και τα LED της μονάδας πολλαπλών ζωνών που αντιστοιχούν στις ενεργές εξόδους ανάβουν.



# ακύρωση των ασύρματων συσκευών

## Επιλεκτική ακύρωση

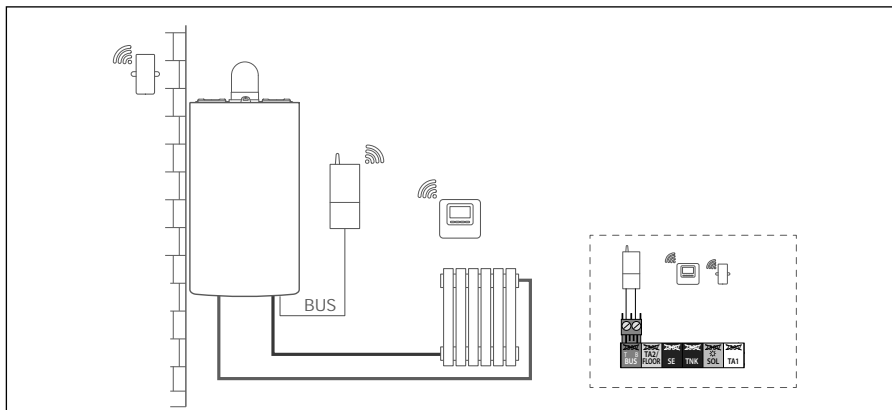
- Πιέστε το πλήκτρο επάνω στον δέκτη για 10 δευτερόλεπτα
- Το κόκκινο LED αρχίζει να αναβοσβήνει γρήγορα
- Πιέστε το πλήκτρο που χρησιμοποιείται για τη διαδικασία σύνδεσης επάνω στη συσκευή που θα ακυρωθεί ή ρυθμίστε στο 0 την παράμετρο rF04 επάνω στον αισθητήρα περιβάλλοντος
- Η σύνδεση μεταξύ του αναμεταδότη και της συσκευής ακυρώνεται
- Πιέστε το πλήκτρο επάνω στον δέκτη μέχρι ο κόκκινο LED να σταματήσει να αναβοσβήνει
- Το κόκκινο LED επάνω στον αναμεταδότη σβήνει

## Ολική ακύρωση

- Πιέστε το πλήκτρο επάνω στον δέκτη για 20 δευτερόλεπτα
- Το κόκκινο LED αναβοσβήνει γρήγορα για 5 φορές
- Η σύνδεση μεταξύ του δέκτη και όλων των συσκευών που συνδεόντουσαν προηγουμένως ακυρώνεται
- Πιέστε το πλήκτρο που χρησιμοποιείται για τη διαδικασία σύνδεσης επάνω στη συσκευή που θα ακυρωθεί ή ρυθμίστε στο 0 την παράμετρο rF04 επάνω στον αισθητήρα περιβάλλοντος
- Το κόκκινο LED σβήνει μετά την ακύρωση

## Διάγνωση

LED	ΚΑΤΑΣΤΑΣΗ	ΔΙΑΓΝΩΣΗ
ΠΡΑΣΙΝΟ	OFF	Η κάρτα δεν τροφοδοτείται ή μηδενισμός (reset) του συστήματος
	ON	Η κάρτα τροφοδοτείται
ΚΟΚΚΙΝΟ	OFF	Εξωτερικός αισθητήρας/Αισθητήρας περιβάλλοντος συνδέονται
	Αργό αναβόσβημα	Λειτουργία σύνδεσης ενεργοποιημένη
	Γρήγορο αναβόσβημα	Ακύρωση συνδεόμενων συσκευών σε εξέλιξη
	ON	Εξωτερικός αισθητήρας/Αισθητήρας περιβάλλοντος δεν συνδέονται



**OGGETTO: Dichiarazione di Conformità CE**

Con il presente atto, Ariston Thermo S.p.A. (viale A.Merloni 45, 60044-Fabriano (AN), ITALY) dichiara che questo prodotto è conforme ai requisiti essenziali e alle altre disposizioni attinenti alla direttiva RED 2014/53/ EU.

La Dichiarazione di Conformità completa è disponibile all'indirizzo:

<http://www.aristonthermo.com/en/download-area>

**OBJECT: EC Declaration of Conformity**

Hereby, Ariston Thermo S.p.A. (viale A.Merloni 45, 60044-Fabriano (AN), ITALY) declares that this product is in compliance with the essential requirements and other relevant provisions of Directive RED 2014/53/EU

The complete EU Declaration of Conformity can be found at :

<http://www.aristonthermo.com/en/download-area>

**OBJET: Déclaration UE de conformité**

Le soussigné, Ariston Thermo S.p.A. (viale A.Merloni 45, 60044-Fabriano (AN), ITALY) déclare que l'équipement radioélectrique est conforme à la directive 2014/53/UE.

Le texte complet de la déclaration UE de conformité est disponible à l'adresse internet suivante:

<http://www.aristonthermo.com/en/download-area>

**OBJETO: Declaración de conformidad CE**

Por la presente, Ariston Thermo S.p.A. (viale A.Merloni 45, 60044-Fabriano (AN), ITALY) declara que este producto cumple con los requerimientos basicos y otras disposiciones relevantes de la Directiva 2014/53/EU

La Declaración de Conformidad Europea puede encontrarse en:

<http://www.aristonthermo.com/en/download-area>

**OBJECT: Declaração de Conformidade CE**

Por este meio, Ariston Thermo S.p.A. (viale A.Merloni 45, 60044-Fabriano (AN), ITALY) declara que este produto está em conformidade com os requisitos essenciais e outras disposições relevantes da Diretiva red 2014/53 / UE.

A Declaração de Conformidade completa da UE pode ser encontrada em:

<http://www.aristonthermo.com/en/download-area>

**OBJE: EU Uygunluk Beyanı**

Ariston Thermo S.p.A. (viale A.Merloni 45, 60044-Fabriano (AN), EU sayılı direktifin esas şartlarına ve diğer ilgili hükümlerine uygun olduğunu beyan eder

EU Uygunluk Beyanı şu adreste bulunabilir:

<http://www.aristonthermo.com/en/download-area>

**PRZEDMIOT: Deklaracja zgodności U**

W związku z tym, Ariston Thermo S.p.A. (viale A.Merloni 45, 60044-Fabriano (AN) oświadcza, że niniejszy produkt spełnia podstawowe wymogi i inne stosowne przepisy dyrektywy 2006/53 / UE

Deklaracja zgodności UE znajduje się na stronie:

<http://www.aristonthermo.com/en/download-area>

**TÉMA: Úplné prohlášení o shodě EU**

Tímto Ariston Thermo S.p.A. (viale A.Merloni 45, 60044-Fabriano (AN) prohlašuje, že tento výrobek je v souladu se základními požadavky a dalšími příslušnými ustanoveními směrnice 2014/53 / EU

Úplné prohlášení o shodě EU naleznete na adrese:

<http://www.aristonthermo.com/en/download-area>

**OBJEKTUM: Megfelelőségi nyilatkozat UE**

A jelen törvény, Ariston Thermo S.p.A. (viale A.Merloni 45, 60044-Fabriano (AN), ITALY) kijelenti, hogy ez a termék megfelel a 2014/53 / EUörös irányelv alapvető követelményeinek és egyéb vonatkozó rendelkezéseinek.

A teljes EU megfeleléségi nyilatkozat megtalálható a következő címen:

<http://www.aristonthermo.com/en/download-area>

**ОБЪЕКТ: Декларация о соответствии UE**

Настоящим Ariston Thermo S.p.A. (viale A.Merloni 45, 60044-Fabriano (AN), ITALY) заявляет, что данный продукт соответствует основным требованиям и другим соответствующим положениям Директивы гед 2014/53 / UE.

Полную декларацию о соответствии ЕС можно найти по адресу:

<http://www.aristonthermo.com/en/download-area>

**OBIECTUL: Declarația conformitate UE**

Prin urmare, Ariston Thermo S.p.A. (viale A.Merloni 45, 60044-Fabriano (AN), ITALY) declară că acest produs respectă cerințele esențiale și alte prevederi relevante ale Directivei roșii 2014/53 / UE.

Declarația completă de conformitate a UE poate fi găsită la adresa:

<http://www.aristonthermo.com/en/download-area>

**ΘΕΜΑ: Δήλωση του Διευθύνοντος Συμβούλου συμμόρφωσης**

Με αυτό τον τρόπο, Ariston Thermo S.p.A. (viale A.Merloni 45, 60044-Fabriano (AN), ITALY) δηλώνει ότι το προϊόν αυτό συμμορφώνεται με τις βασικές απαιτήσεις και άλλες σχετικές διατάξεις της οδηγίας 2014/53 / EE

Η πλήρης δήλωση συμμόρφωσης της ΕΕ βρίσκεται στη διεύθυνση:

<http://www.aristonthermo.com/en/download-area>

**Ariston Thermo SpA**

Viale Aristide Merloni, 45  
60044 Fabriano (AN) Italy  
Telefono 0732 6011  
Fax 0732 602331  
info.it@aristonthermo.com  
www.aristonthermo.com

**Ariston Thermo UK Ltd**

Artisan Building - Hillbottom Road  
High Wycombe  
Buckinghamshire - HP12 4HJ  
Telephone: (01494) 755600  
Fax: (01494) 459775  
www.aristonthermo.co.uk  
info.uk@aristonthermo.com  
Technical Advice: 0870 241 8180  
Customer Service: 0870 600 9888

**Chaffoteaux sas**

Le Carré Pleyel - 5 rue Pleyel  
93521 Saint Denis Cedex  
Tél. 01 55 84 94 94 - Fax 01 55 84 96 10  
www.chaffoteaux.fr

**Ariston Thermo España S.L.**

Parc de Sant Cugat Nord  
Plaza Xavier Cugat nº 2, Edificio A, 2º  
08174 Sant Cugat del Vallès (Barcelona)  
**Teléfono atención cliente 902 88 63 43**  
Tel: +34 93 492 10 00 - Fax: +34 93 492 10 10  
www.chaffoteaux.es  
info@chaffoteaux.es

**Ariston Thermo Portugal Equipamentos  
Termodomesticos, Sociedade unipessoal, Lda**

Zona Industrial da Abrunheira  
Sintra Business Park  
Edifício 1 – Escritório 1K - 2710-089 Sintra  
**Atenção ao cliente 21 960 5306**  
Fax: 0035 1219616127  
tecnico.pt@aristonthermo.com

**Ariston Thermo Polska Sp. z o.o.**

31-408 Kraków - ul. Pociaszka 3  
tel. +48 12 420 22 20  
Fax: +48 012 415 88 45  
<http://www.ariston.com/pl/>

**Ariston Thermo**

M. R. Štefánika 6679/19, 911 01 Trenčín  
Ariston.sk@aristonthermo.com  
Tel.: (+420) 222 713 455 - Tel.: (+421) 902 060 124  
[www.ariston.com/sk](http://www.ariston.com/sk)

**Ariston Thermo Rus LLC**

Россия, 127015, Москва, ул. Большая  
Новодмитровская, 14, стр. 1, офис 626  
Тел. (495) 783 0440, 783 0442  
[www.aristonthermo.ru](http://www.aristonthermo.ru)  
it.support.ru@aristonthermo.com

**Ariston Thermo CZ, s.r.o.**

Poděbradská 88/55, 198 00 Praha 9  
T: (+420) 222 713 455 M: (+420) 724 004 137  
<http://www.ariston.com/cz/>

**Polonă Business Center**

Str. Polonă nr 68-72, etaj 1  
010505 București, sector 1  
Telefon 021/231.95.10 - 231.95.21  
Fax 021/ 231.94.75  
service.ro@aristonthermo.com  
[www.aristonthermo.ro](http://www.aristonthermo.ro)

**Ariston Thermo Hungária Kft.**

1135 Budapest, Hun u. 2.  
Telefon: +36 1 237 1110 - Fax: +36 1 237 1111  
<http://www.ariston.com/hu/>

**Ariston Thermo Isitma ve Sogutma  
Sistemleri Ithalat, Ihracat ve Dagitim Ltd. Sti.**

Serifali Mh. Barbaros Cd. Soylesi Sk. No:21-A,  
Umraniye  
İstanbul - Turkey  
Office phone: +90 216 365 07 00  
Call center phone: 444 8 284  
info.tr@aristonthermo.com  
[www.ariston.com/tr](http://www.ariston.com/tr)