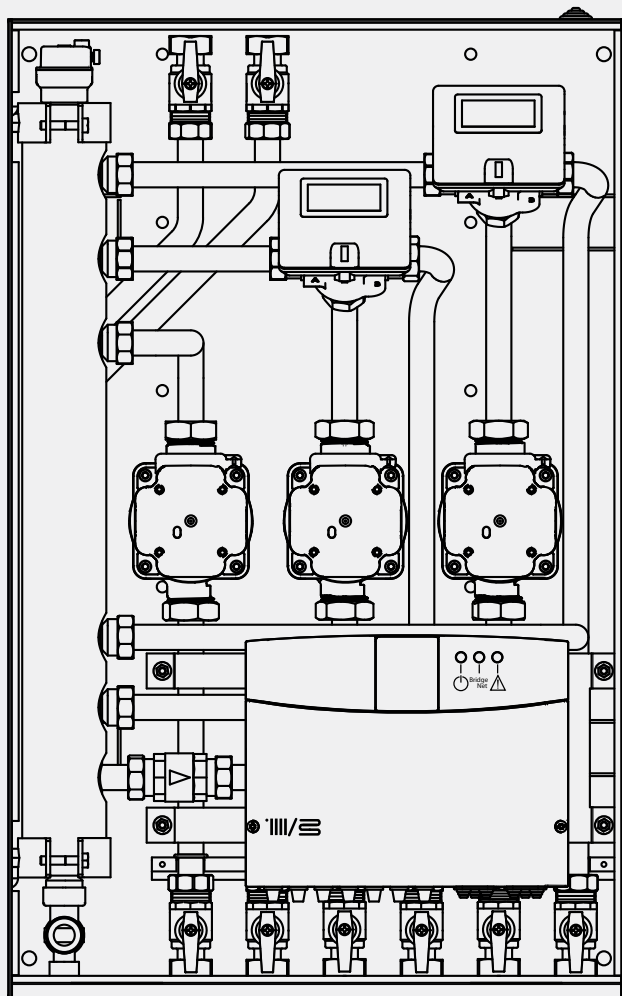


MGm II evo

MODULO TERMICO MULTITEMPERATURA DUE ZONE
 MODULE THERMIQUE MULTI-TEMPERATURE DEUX ZONES
 MULTI-TEMPERATURE TWO-ZONE HEATING MODULE

MGm III evo

MODULO TERMICO MULTITEMPERATURA TRE ZONE
 MODULE THERMIQUE MULTI-TEMPERATURE TROIS ZONES
 MULTI-TEMPERATURE THREE-ZONE HEATING MODULE



ISTRUZIONI DI
 INSTALLAZIONE ED USO (IT)

INSTALLATION
 ET MODE D'EMPLOI (FR)

INSTALLATION AND
 OPERATION INSTRUCTIONS (GB)

INSTRUCTIES VOOR
 INSTALLATIE EN GEBRUIK (BE)

INSTRUCCIONES DE
 INSTALACIÓN Y USO (ES)

INSTRUÇÕES DE INSTALAÇÃO
 E UTILIZAÇÃO (PT)

INSTRUKCJA INSTALACJI
 I OBSŁUGI (PL)

POKYNÝ PRO INSTALACI
 A POUŽITÍ (CZ)

РУКОВОДСТВО ПО МОНТАЖУ
 И ЭКСПЛУАТАЦИИ (RU)

Οδηγίες εγκατάστασης
 και λειτουργίας (GR)

MONTAŽNE I
 POGONSKE UPUTE (HR)

INDICE**Generalidades**

Marca CE.....	74
Normas de seguridad	75

Descripción del producto

Presentación.....	76
Vista general.....	76
Dimensiones	77
Datos técnicos	77

Instalación

Advertencias antes de la instalación	78
Instalación en pared.....	78
Instalación empredado.....	78
Conexión hidráulica	78
Esquema Hidráulico	80
Conexiones eléctricas.....	80
Sonda exterior de temperatura.....	80
Esquema eléctrico.....	81
Conexión eléctrica	83

Puesta en marcha

Programación de módulo	84
Inicialización.....	84
Configuración del módulo.....	84
Purga de aire	84
Función anticongelante.....	84
Función antibloqueo.....	84
Direccionamiento del mando a distancia.....	85
Configuraciones del control de la temperatura por zonas.....	85
Significado de los LED	86
Guía de diagnóstico de averías	86

Termorregulación

Termorregulación.....	87
-----------------------	----

Reglaje**Generalidades**

El presente manual es una parte integrante y esencial del producto. Lea atentamente las instrucciones y las recomendaciones contenidas en el mismo porque suministran importantes indicaciones referidas a la seguridad de la instalación, el uso y el mantenimiento.

Las notas e instrucciones técnicas contenidas en este documento están dirigidas a los instaladores para brindarles un modo de efectuar una correcta instalación a regla de arte.

El módulo está destinado a la administración de instalaciones de calefacción multizona /multitemperatura. Está prohibido su uso con finalidades diferentes a las especificadas. El fabricante no se considera responsable por los daños derivados de usos impropios, incorrectos e irracionales o por no respetar las instrucciones contenidas en el presente manual. El técnico instalador debe estar habilitado para la instalación de aparatos para la calefacción de acuerdo con la Ley nº 46 del 05/03/1990 y al finalizar el trabajo, debe entregar al comprador la declaración de conformidad.

La instalación, el mantenimiento y cualquier otra operación, se deben realizar respetando las normas vigentes y las indicaciones suministradas por el fabricante.

Una incorrecta instalación puede causar daños a personas, animales o cosas de los cuales el fabricante no es responsable. El módulo de zona se suministra en un embalaje de cartón, después de haber quitado dicho embalaje verifique la integridad del aparato y que esté completo.

Ante cualquier problema, llame al proveedor. Los elementos que componen el embalaje (grapas, bolsas de plástico, poliestireno celular, etc.) no se deben dejar al alcance de los niños ya que constituyen una fuente de peligro. Antes de realizar cualquier tipo de operación en el módulo es necesario interrumpir la alimentación eléctrica llevando el interruptor externo a la posición "OFF". Las reparaciones deben ser realizadas utilizando exclusivamente repuestos originales y solamente por técnicos especializados. No respetar lo indicado arriba, puede afectar la seguridad del aparato y hace caducar toda responsabilidad del fabricante. Para la limpieza de las partes externas, apague el módulo y lleve el interruptor externo a la posición "OFF". Realice la limpieza con un paño húmedo empapado en agua con jabón. No utilice detergentes agresivos, insecticidas o productos tóxicos

Marca CE

La marca CE garantiza que el aparato responda a las siguientes directivas:

- 2004/108/EC
relativa a la compatibilidad electromagnética
- 2006/95/EC
relativa a la seguridad eléctrica

generalidades

Normas de seguridad

Leyenda de símbolos:

- ⚠ No respetar la advertencia significa un riesgo de lesiones para las personas, que en determinadas ocasiones pueden ser incluso mortales
 - ⚠ No respetar la advertencia significa un riesgo de daños para objetos, plantas o animales, que en determinadas ocasiones pueden ser graves
- Instale el aparato en una pared sólida, no sujeta a vibraciones.**
- ⚠ Ruido durante el funcionamiento.
Al perforar la pared, no dañe cables eléctricos o tubos ya instalados.
 - ⚠ Fulguración por contacto con conductores bajo tensión. Explosiones, incendios o intoxicaciones por pérdida de gas en los tubos dañados. Daño a instalaciones ya existentes.
Inundaciones por pérdidas de agua en los tubos dañados.
Realice las conexiones eléctricas con conductores de sección adecuada.
 - ⚠ Incendio por recalentamiento debido al paso de corriente eléctrica en cables subdimensionados.
Proteja los tubos y los cables de conexión para evitar que se dañen.
 - ⚠ Fulguración por contacto con conductores bajo tensión.
Explosiones, incendios o intoxicaciones por pérdida de gas en los tubos dañados.
Inundaciones por pérdidas de agua en los tubos dañados.
Verifique que el ambiente en el que se va a realizar la instalación y las instalaciones a las cuales debe conectarse el aparato sean conformes con las normas vigentes.
 - ⚠ Fulguración por contacto con conductores bajo tensión incorrectamente instalados. Explosiones, incendios o intoxicaciones debido a una incorrecta ventilación o descarga de humos. Daño del aparato debido a condiciones de funcionamiento impropias.
Utilice herramientas manuales adecuadas (especialmente verifique que la herramienta no esté deteriorada y que el mango esté íntegro y correctamente fijado), úselas correctamente, evite posibles caídas desde lo alto y vuelva a colocarlas en su lugar después del uso.
 - ⚠ Lesiones personales debidas a proyecciones de astillas o fragmentos, inhalación de polvo, golpes, cortes, pinchazos o abrasiones. Daño del aparato o de objetos cercanos debido a proyecciones de astillas, golpes o cortes
Utilice equipos eléctricos adecuados (especialmente verifique que el cable y el enchufe estén íntegros y que las partes dotadas de movimiento rotativo o alternativo estén correctamente fijadas), úselos correctamente, no obstaculice los pasos con el cable de alimentación, evite posibles caídas desde lo alto, desconéctelos y vuelva a colocarlos en su lugar después del uso.
 - ⚠ Lesiones personales debidas a proyección de astillas o fragmentos, inhalación de polvos, golpes, cortes, pinchazos, abrasiones, ruidos o vibraciones. Daño del aparato o de objetos cercanos debido a proyecciones de astillas, golpes o cortes
Verifique que las escaleras portátiles estén apoyadas de forma estable, que sean suficientemente resistentes, que los escalones estén en buen estado y que no sean resbaladizos, que no se desplacen cuando hay alguien arriba y que alguien vigile.
 - ⚠ Lesiones personales debidas a una caída desde lo alto o por cortes (escaleras dobles).
Verifique que las escaleras de tijera estén apoyadas de forma estable, que sean suficientemente resistentes, que los escalones estén en buen estado y que no sean resbaladizos, que posean apoyos a lo largo de la rampa y barandas en el descanso.
 - ⚠ Lesiones personales debidas a una caída desde lo alto.
Durante los trabajos realizados a una cierta altura (en general con un desnivel superior a los dos metros), verifique que se utilicen barandas perimétricas en la zona de trabajo o eslingas individuales para prevenir la caída, que el espacio recorrido durante la eventual caída esté libre de obstáculos peligrosos, que el impacto que se produciría sea atenuado por superficies de amortiguación semirígidas o deformables.
 - ⚠ Lesiones personales debidas a una caída desde lo alto.
Verifique que en el lugar de trabajo existan adecuadas condiciones higiénico-sanitarias de iluminación, de aireación y de solidez.
 - ⚠ Lesiones personales debidas a golpes, tropiezos, etc.
- Proteja con material adecuado el aparato y las zonas próximas al lugar de trabajo.**
- ⚠ Daño del aparato o de objetos cercanos debido a proyecciones de astillas, golpes o cortes
Desplace el aparato con las protecciones correspondientes y con la debida cautela.
 - ⚠ Daño del aparato o de objetos cercanos debido a choques, golpes, incisiones o aplastamiento.
Durante los trabajos, utilice la ropa y los equipos de protección individuales.
 - ⚠ Lesiones personales debidas a fulguración, proyección de astillas o fragmentos, inhalación de polvos, golpes, cortes, pinchazos, abrasiones, ruidos o vibraciones.
Organice el desplazamiento del material y de los equipos de modo tal que resulte fácil y seguro evitando realizar pilas que puedan ceder o derrumbarse.
 - ⚠ Daño del aparato o de objetos cercanos debido a choques, golpes, incisiones o aplastamiento.
Las operaciones en el interior del aparato se deben realizar con la cautela necesaria para evitar contactos bruscos con partes puntiagudas.
 - ⚠ Lesiones personales como cortes, pinchazos y abrasiones.
Restablezca todas las funciones de seguridad y control relacionadas con una intervención sobre el aparato y verifique su funcionalidad antes de volver a ponerlo en funcionamiento.
 - ⚠ Explosiones, incendios o intoxicaciones por pérdidas de gas o por una incorrecta descarga de humos. Daño o bloqueo del aparato debido a un funcionamiento fuera de control.
No realice ninguna operación, sin una previa verificación de que no existen fugas de gas utilizando el detector correspondiente.
 - ⚠ Explosiones o incendios por pérdidas de gas en los tubos dañados/desconectados o componentes defectuosos/desconectados.
No realice ninguna operación sin una previa verificación de ausencia de llamas directas o fuentes de chispa.
 - ⚠ Explosiones o incendios por pérdidas de gas en los tubos dañados/desconectados o componentes defectuosos/desconectados.
Verifique que los pasajes de descarga y ventilación no estén obstruidos.
 - ⚠ Explosiones, incendios o intoxicaciones por una incorrecta ventilación o descarga de humos.
Verifique que los tubos de descarga de humos no tengan pérdidas.
 - ⚠ Intoxicaciones debidas a una incorrecta descarga de humos.
Antes de manipular componentes que podrían contener agua caliente, vacíelos activando los purgadores.
 - ⚠ Lesiones personales como quemaduras.
Realice la desincrustación de la caliza en los componentes respetando lo especificado en la placa de seguridad del producto usado, aireando el ambiente, utilizando prendas de protección, evitando mezclar productos diferentes y protegiendo el aparato y los objetos cercanos.
 - ⚠ Lesiones personales debidas al contacto de la piel o los ojos con sustancias ácidas e inhalación o ingestión de agentes químicos nocivos. Daño del aparato o de objetos cercanos debido a corrosión con sustancias ácidas.
Cierre herméticamente los orificios utilizados para efectuar lecturas de presión de gas o regulaciones de gas.
 - ⚠ Explosiones, incendios o intoxicaciones por salida de gas de los orificios dejados abiertos.
Verifique que los inyectores y los quemadores sean compatibles con el gas de alimentación.
 - ⚠ Daño del aparato debido a una incorrecta combustión.
Si se advierte olor a quemado o se ve salir humo del aparato, desconecte la alimentación eléctrica, cierre el grifo de gas, abra las ventanas y llame al técnico.
 - ⚠ Lesiones personales provocadas por quemaduras, inhalación de humo o intoxicación.
Cuando se advierta un fuerte olor a gas, cierre el grifo de gas, abra las ventanas y llame al técnico.
 - ⚠ Explosiones, incendios o intoxicaciones.

Presentación

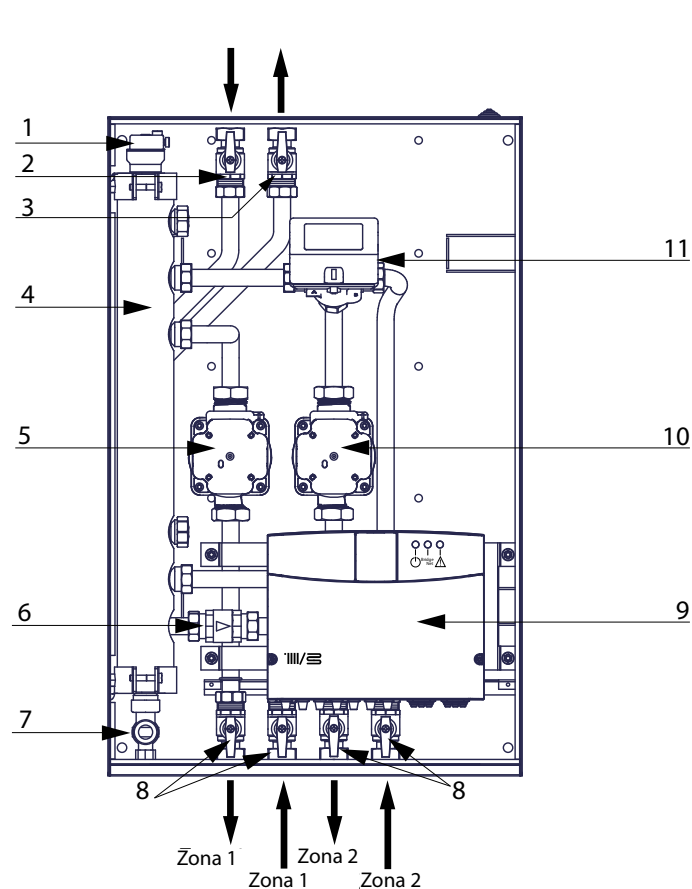
Los módulos MGm II evo y MGm III evo son módulos hidráulicos multitemperatura equipados con una o dos válvulas mezcladoras de 3 vías motorizadas que permiten modular la temperatura del circuito guiado y de bombas moduladoras de bajo consumo. Se administran hasta tres circuitos, uno de los cuales en directo (sin válvula mezcladora). Los módulos multitemperatura están diseñados para una instalación hidráulicamente independiente de la caldera.

Los MGm II evo y MGm III evo pueden funcionar según dos modos de regulación:

Caso n.º 1: la caldera incluye una conexión **BUS BridgeNet**®. La caldera y el módulo se comunican entre ellos para optimizar el funcionamiento. La configuración del módulo y de la calefacción puede realizarse directamente a partir del panel de mandos de la caldera. La configuración puede realizarse asimismo mediante un mando a distancia (opcional) conectado al **BUS BridgeNet**®.

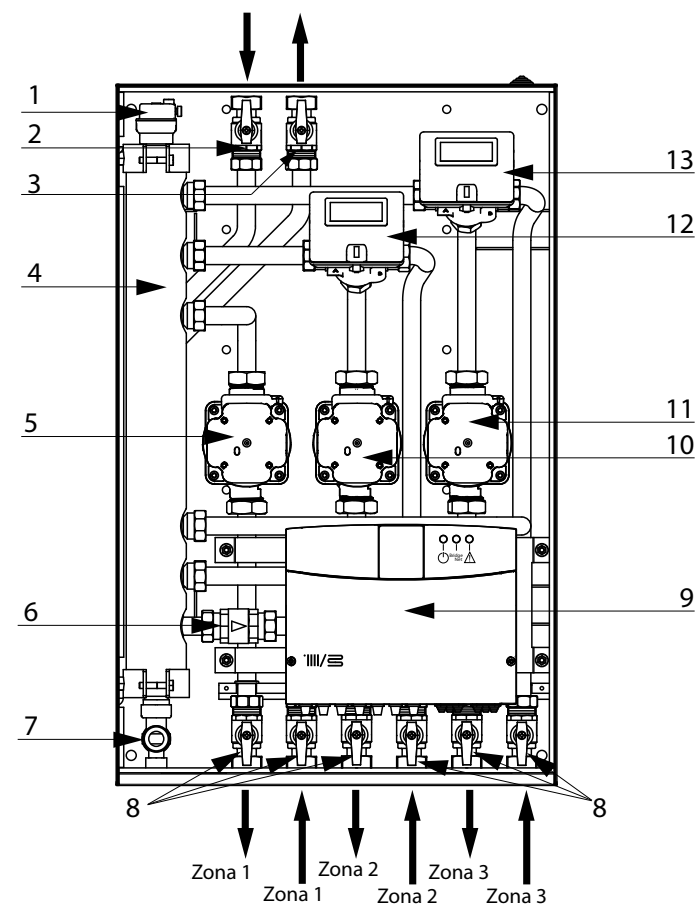
Caso n.º 2: la caldera no incluye la posibilidad de una conexión **BUS BridgeNet**®. Cuando se realiza una solicitud de calefacción al módulo, la información se reenvía a la caldera por medio de un contacto seco. La utilización de un mando a distancia (opcional) es, por tanto, indispensable para la configuración del módulo y de la calefacción.

Vista general MGm II evo



1. Válvula automática de alivio aire
2. Llave de salida de la caldera
3. Llave de retorno de la caldera
4. Bombona de desacoplamiento hidráulico
5. Circulador Zona 1
6. Válvula antirretorno Zona 1
7. Descarga desfangador
8. Llaves de paso de las zonas 1 - 2
9. Cuadro eléctrico
10. Circulador Zona 2
11. Conjunto de la válvula mezcladora motorizada Zona 2

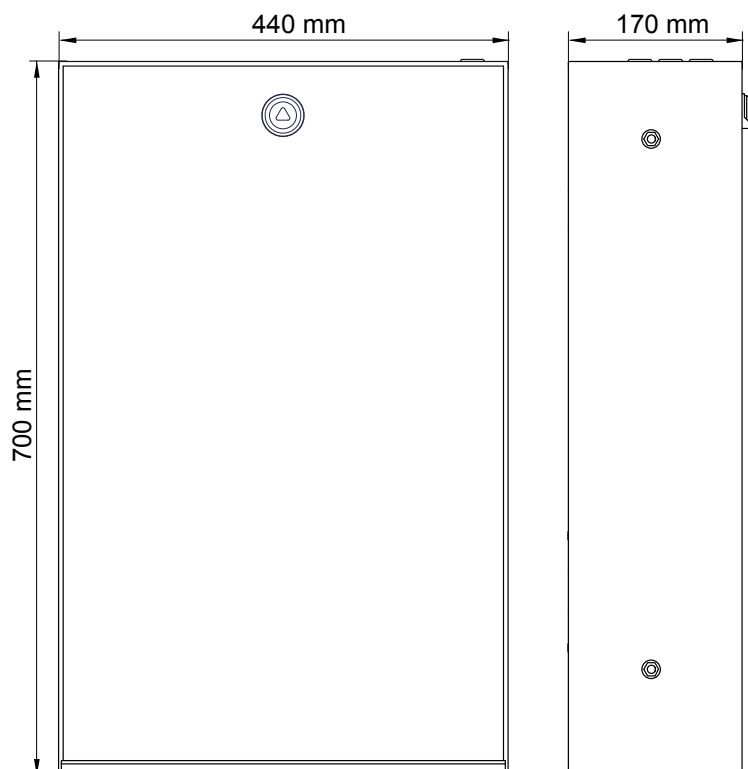
Vista general MGm III evo



1. Válvula automática de alivio aire
2. Llave de salida de la caldera
3. Llave de retorno de la caldera
4. Bombona de desacoplamiento hidráulico
5. Circulador Zona 1
6. Válvula antirretorno Zona 1
7. Descarga desfangador
8. Llaves de paso de las zonas 1 - 2 - 3
9. Cuadro eléctrico
10. Circulador Zona 2
11. Circulador Zona 3
12. Conjunto de la válvula mezcladora motorizada Zona 2
13. Conjunto de la válvula mezcladora motorizada Zona 3

descripción del producto

Dimensiones



Datos técnicos

NOTAS GEN.	Nombre del modelo		MGm II evo	MGm III evo
	Conformidad			CE
CIRCUITO CALEFACCIÓN	Presión en funcionamiento de circuitos de calefacción	bar	0,5 - 3	0,5 - 3
	Temperatura máxima en funcionamiento de circuitos calefacción directa	°C	85	85
	Temperatura máxima en funcionamiento de circuitos calefacción	°C	45	45
DATOS ELECTR.	Tensión/Frecuencia de alimentación	V/Hz	230/50	230/50
	Potencia eléctrica absorbida nominal	W	116 (*)	174 (*)
	Potencia eléctrica absorbida mínima	W	30 (**)	45
	Grados de protección de la instalación eléctrica	IP	X0D	X0D
Conexiones hidráulicas	Contenido de agua del módulo	l	2,0	2,5
	Peso del módulo vacío	kg	20	23
	Dimensiones (L x A x P)	mm	440 x 700 x 170	
	Conexiones hidráulicas	Lado caldera		3/4"F
Lado circuito de calefacción			3/4"F	3/4"F

(*) Datos con todos los dispositivos eléctricos trabajando a consumo eléctrico máximo.

(**) Datos con la o las bombas a velocidad mínima.

Advertencias antes de la instalación

Para no perjudicar el regular funcionamiento del módulo, el lugar en el que se instala debe responder a las exigencias sobre la temperatura límite de funcionamiento y estar protegido de los agentes atmosféricos. El módulo ha sido proyectado para su instalación en la pared directamente debajo de la caldera, por lo tanto, no puede ser instalado sobre bases o en el suelo. Al realizar el compartimiento técnico se deben respetar las distancias mínimas que garanticen el acceso a las partes del módulo.

ATENCIÓN

Al perforar la pared, no dañe cables eléctricos o tubos ya instalados.

Instalación en pared

Para colocar el módulo, utilice un nivel de aire. Para fijarlo a la pared, extraiga la puerta con la llave suministrada (de huella triangular). Monte el módulo en la pared utilizando tacos adecuados al tipo de muro y al peso del equipo. Los cuatro puntos de fijación se sitúan en los cuatro ángulos interiores del módulo.

Instalación emprodato

Para facilitar la instalación se puede extraer de su asiento, en bloque, la parte hidráulica y eléctrica del módulo. Posicionar la caja vacía en el compartimiento preparado recordando abrir las cuatro aletas de la parte posterior

Conexión hidráulica

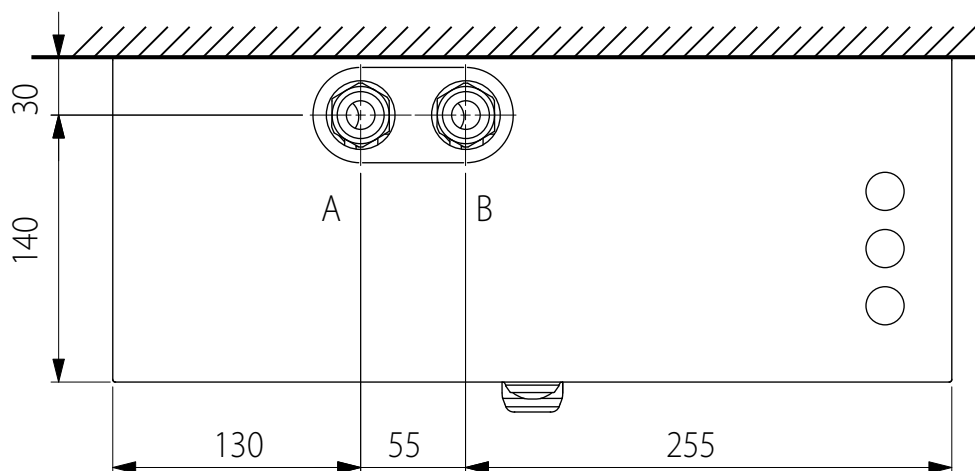
El módulo debe conectarse a una instalación de calefacción cuyas dimensiones sean acordes con sus prestaciones.

Antes de conectar el módulo es necesario:

- realizar un cuidadoso lavado de las tuberías de la instalación para eliminar eventuales residuos de fileteados, soldaduras o suciedades que pudieran afectar el correcto funcionamiento,
- comprobar que la presión en el circuito primario no supere el valor de 3 bar;
- comprobar que la temperatura de impulsión no supere los 85°C;
- que en la instalación estén todos los dispositivos de seguridad y los funcionales que garanticen el funcionamiento correcto.
- que el depósito de expansión tenga una capacidad adecuada para el contenido de agua de la instalación.
- La conexión de un acumulador solar requiere la instalación de una válvula anti retorno en el tubo de retorno de la zona directa (E)."

El módulo se entrega con llaves de paso para facilitar eventuales operaciones de mantenimiento y control del mismo.

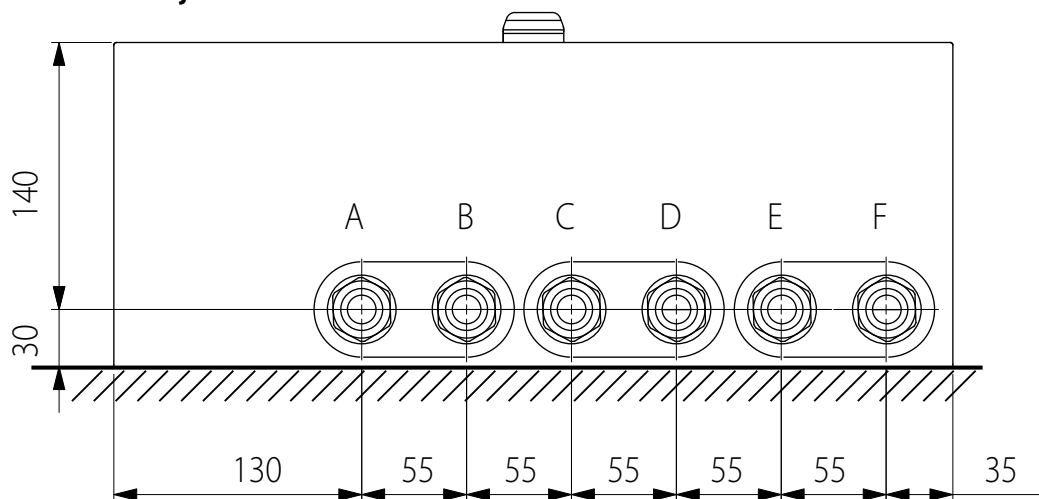
Vista superior



Leyenda :

HACIA LA CALDERA
A. Impulsión la caldera
B. Retorno la caldera

Vista desde abajo

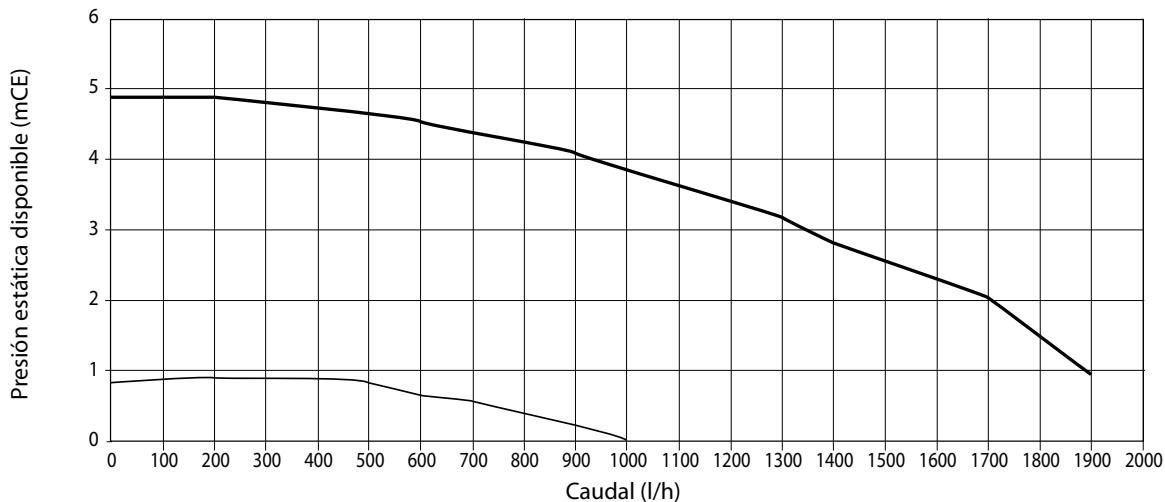


HACIA LA INSTALACIÓN
A. Impulsión Zona 1
B. Retorno Zona 1
C. Salida Zona 2 termorregulada
D. Vuelta Zona 2 termorregulada
E. Salida Zona 3 termorregulada
F. Vuelta Zona 3 termorregulada

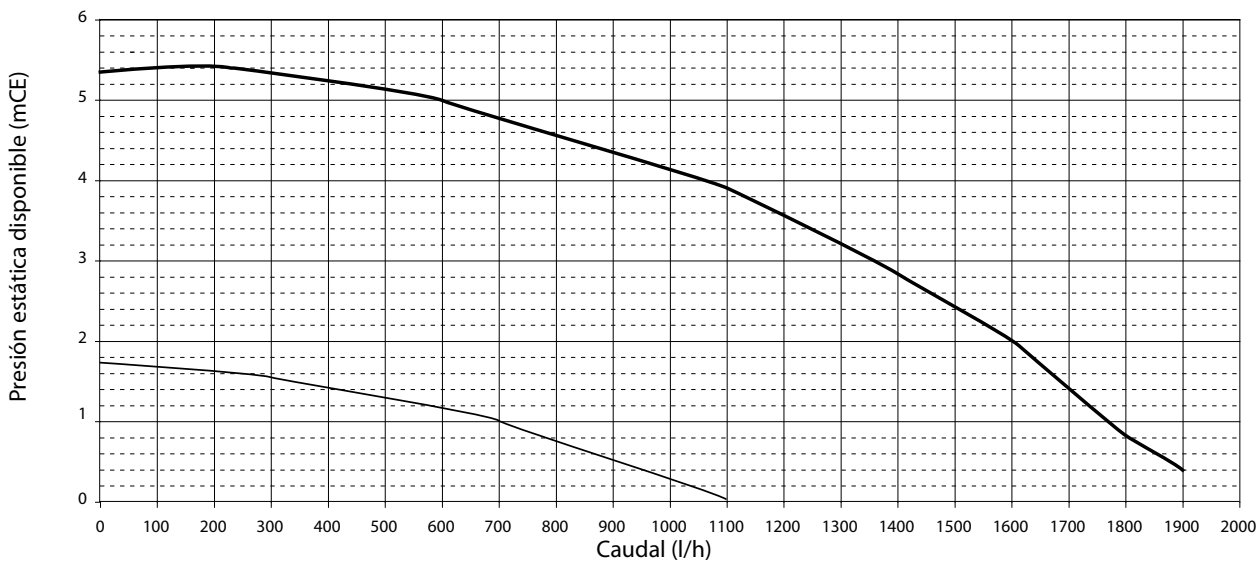
instalación

Para el dimensionamiento hidráulico de la instalación, consulte las curvas de caudal/presión siguientes para la bomba de circulación a velocidad máxima y mínima.

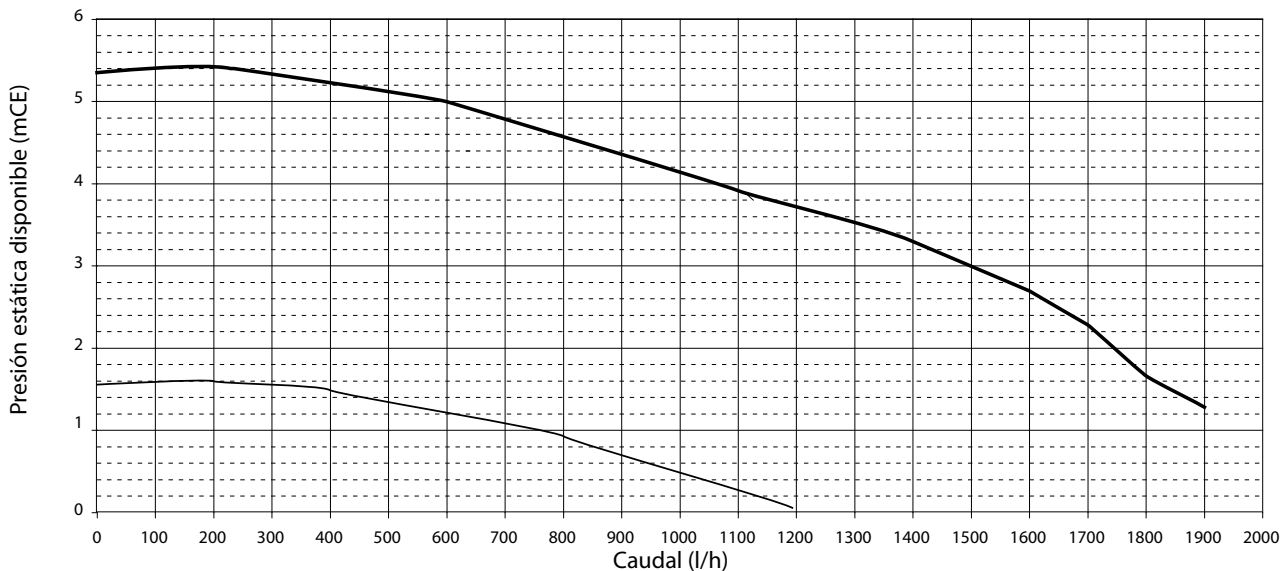
Presión estática disponible Zona 1



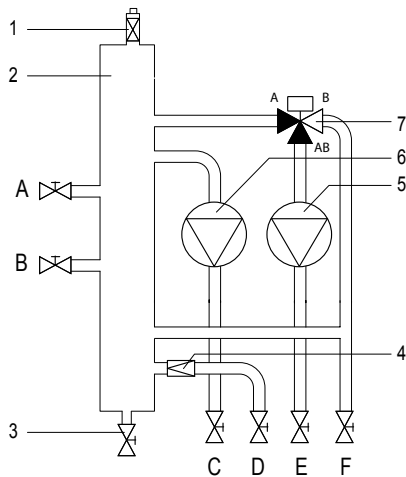
Presión estática disponible Zonas 2 & 3 válvula mezcladora palanca posición baja (A → AB)



Presión estática disponible Zonas 2 & 3 Válvula mezcladora palanca posición alta (B → AB)



Esquema Hidráulico MGm II evo



Leyenda

1. Válvula automática de alivio aire
2. Bombona de desacoplamiento hidráulico
3. Descarga desfangador
4. Válvula antirretorno Zona 1
5. Circulador Zona 2
6. Circulador Zona 1
7. Conjunto de la válvula mezcladora motorizada Zona 2

- A. Entrada impulsión de la caldera
 B. Salida retorno de la caldera
 C. Impulsión Zona 1
 D. Retorno Zona 1
 E. Salida Zona 2 termostregulada
 F. Vuelta Zona 2 termostregulada

ATENCIÓN

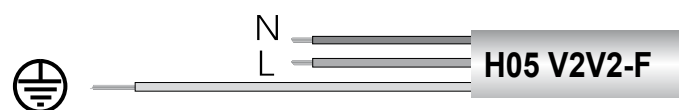
Antes de cualquier intervención en la caldera, interrumpa la alimentación eléctrica utilizando el interruptor bipolar externo.

Conexiones eléctricas

Para mayor seguridad, haga realizar un cuidadoso control de la instalación eléctrica por personal especializado.

El fabricante no es responsable por eventuales daños causados por la falta de puesta a tierra de la instalación o por anomalías de la alimentación eléctrica. Verifique que la instalación sea la adecuada para la potencia máxima absorbida del módulo indicada en la placa. Controle que la sección de los cables sea la adecuada, en ningún caso inferior a 1,5 mm². La correcta conexión a tierra es indispensable para garantizar la seguridad del aparato.

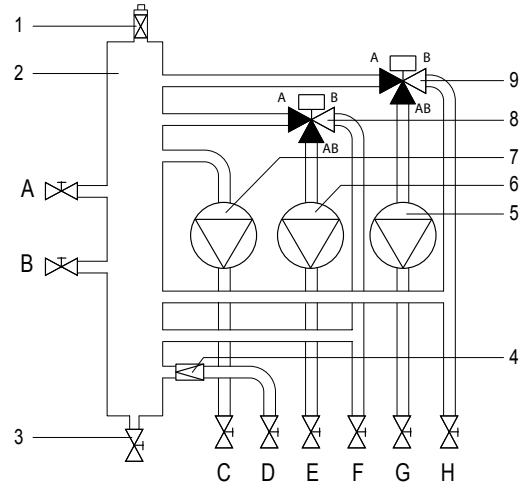
El cable de alimentación debe estar conectado a una red de 230V-50Hz respetando la polarización L-N y la conexión a tierra.



Importante!

La conexión a la red eléctrica se debe realizar con conexión fija (no con enchufe móvil) y debe estar dotada de un interruptor bipolar con una distancia mínima de apertura entre los contactos de 3 mm. El módulo incluye un cable de alimentación que no posee enchufe.

Esquema Hidráulico MGm III evo



Leyenda

1. Válvula automática de alivio aire
2. Bombona de desacoplamiento hidráulico
3. Descarga desfangador
4. Válvula antirretorno Zona 1
5. Circulador Zona 3
6. Circulador Zona 2
7. Circulador Zona 1
8. Conjunto de la válvula mezcladora motorizada Zona 2
9. Conjunto de la válvula mezcladora motorizada Zona 3

- A. Entrada impulsión de la caldera
 B. Salida retorno de la caldera
 C. Impulsión Zona 1
 D. Retorno Zona 1
 E. Salida Zona 2 termostregulada
 F. Vuelta Zona 2 termostregulada
 G. Salida Zona 3 termostregulada
 H. Vuelta Zona 3 termostregulada

En caso de tratarse de una instalación con suelo de baja temperatura, prevea el termostato de seguridad con referencia 3318281 para los suelos radiantes relativos a las Zonas 2 y 3.

La conexión eléctrica debe realizarse respectivamente en los tableros de bornes ST2 y ST3 del módulo.

Sonda exterior de temperatura

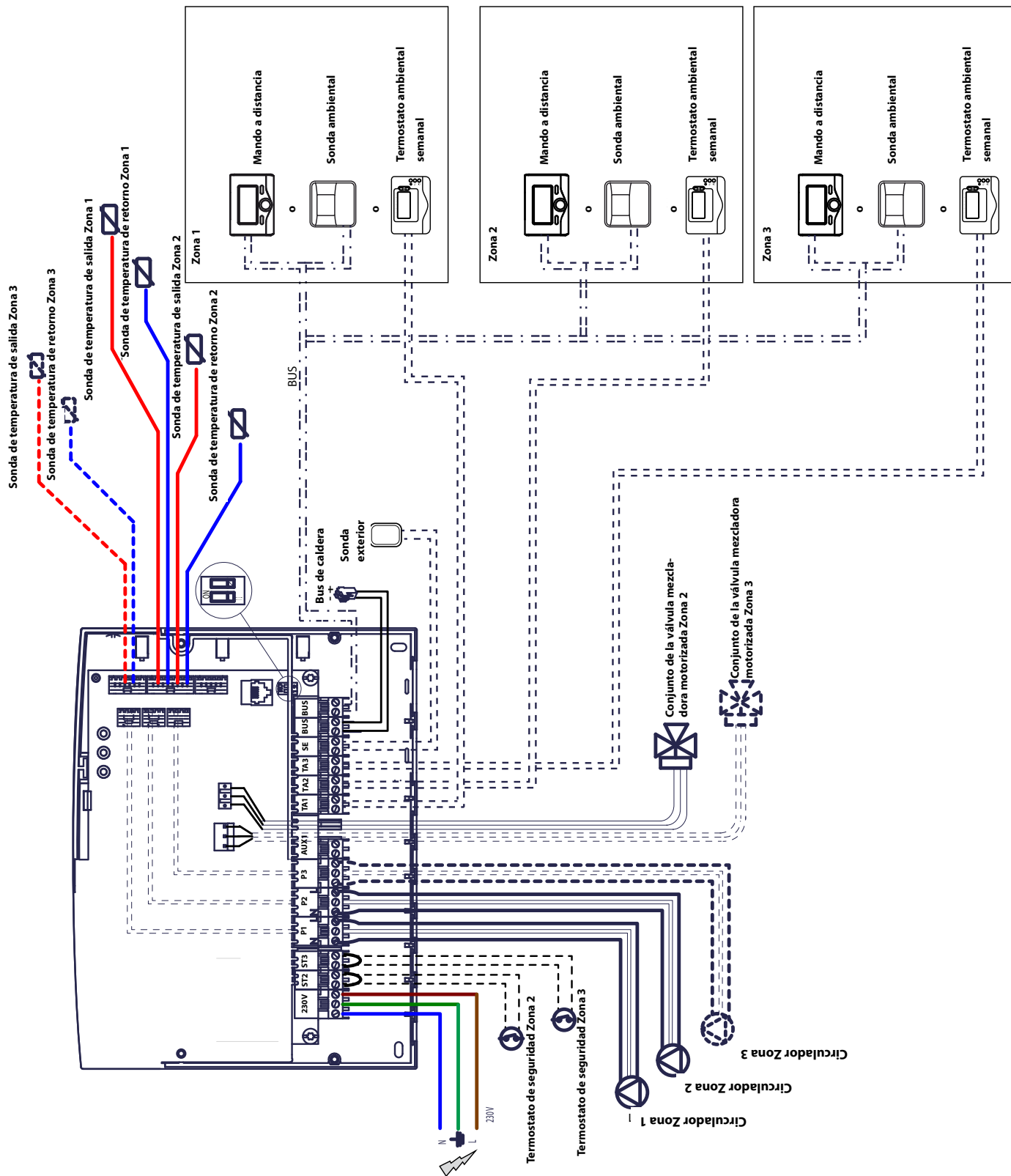
Es posible conectar una sonda de temperatura exterior en el terminal "SE" del módulo. Puede utilizarse para visualizar la temperatura exterior o para la termostregulación si:

- el módulo está conectado a la caldera mediante la conexión **BUS** (caso n.º 1),
- si la función **SRA** está activada.

En este caso, la sonda de temperatura exterior conectada al módulo tendrá prioridad frente a la que puede conectarse a la caldera.

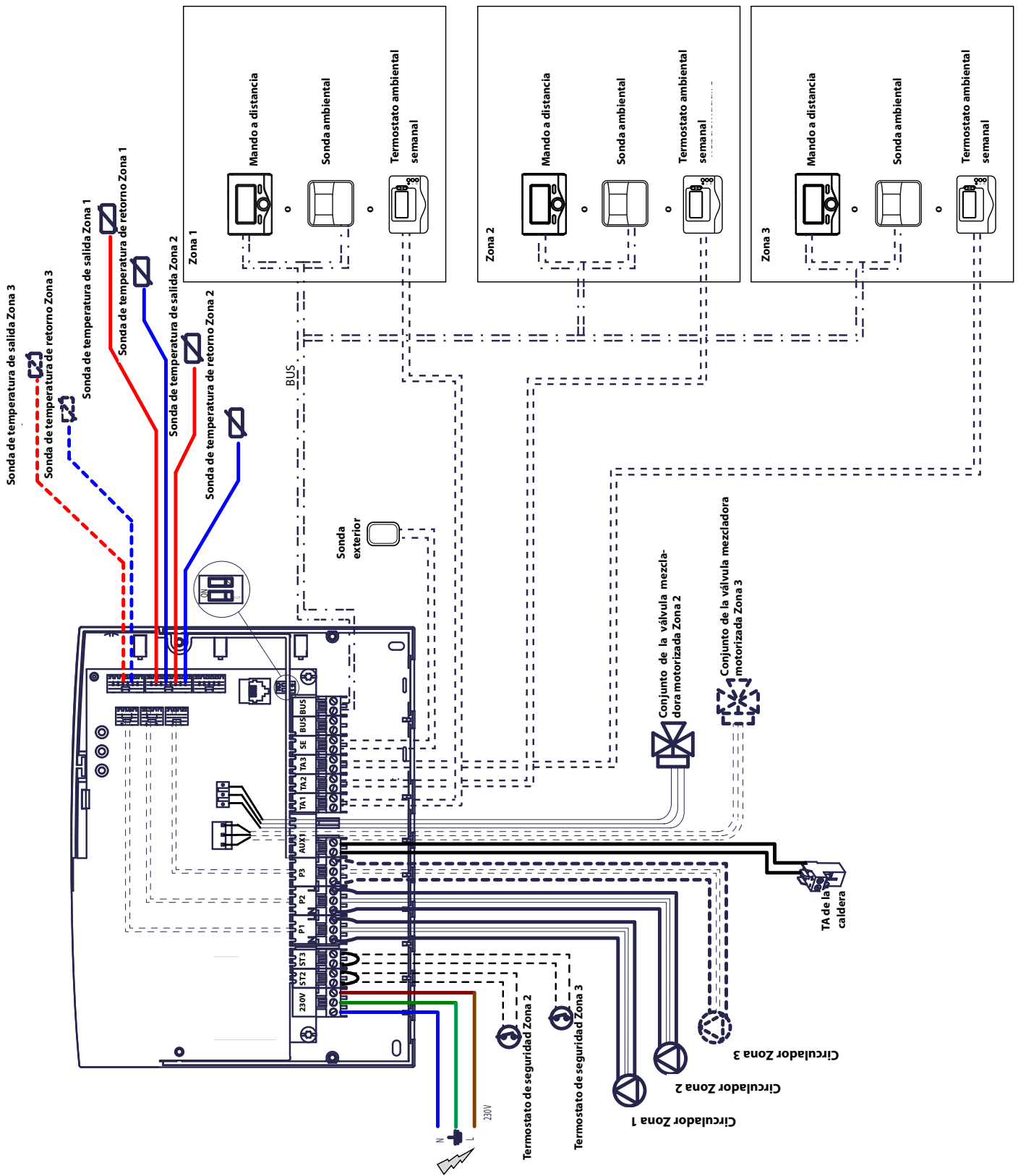
instalación

Esquema eléctrico 1: conexión a la caldera equipada con una conexión BUS BridgeNet®. La configuración del módulo se realizará a partir de la caldera o mediante un mando a distancia.



Esquema eléctrico 2: conexión en todo tipo de calderas.

⚠ En esta configuración, se necesita al menos un mando a distancia.



instalación

Conexión eléctrica del MGm II evo y MGm III evo

PRECAUCIÓN

Antes de cualquier intervención, desconecte la alimentación eléctrica por medio del interruptor bipolar externo.

Caso n.º 1:

La caldera está equipada con una conexión **BUS BridgeNet**®.

1) Para acceder a la placa de conexión de los periféricos de la caldera, proceda como se indica a continuación:

- retire el panel de revestimiento de la caldera,
- gire el cuadro eléctrico hacia adelante,
- presionar los dos clips (a) para acceder a las conexiones de los periféricos.

2) Para acceder a la placa de conexión de los periféricos del módulo, proceda como se indica a continuación:

- retire el panel de revestimiento del módulo,
- afloje los dos tornillos (b) y retire la tapa del cuadro eléctrico

3) Realice la conexión eléctrica entre el terminal "BUS" de la caldera (B y T) y uno de los dos terminales "BUS" del módulo (B y T).

Caso n.º 2:

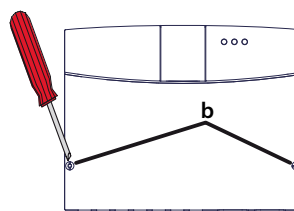
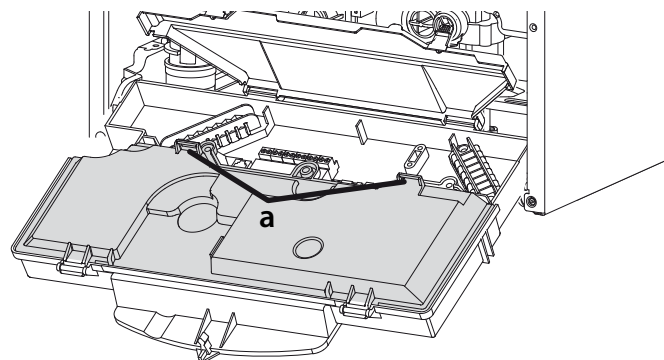
La caldera no incluye la posibilidad de una conexión **BUS BridgeNet**®.

1) Para acceder a la placa de conexión de los periféricos del módulo, proceda como se indica a continuación:

- retire el panel de revestimiento del módulo,
- afloje los dos tornillos (b) y retire la tapa del cuadro eléctrico,

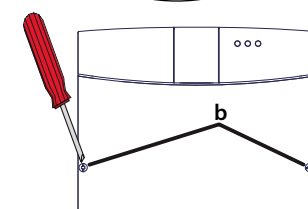
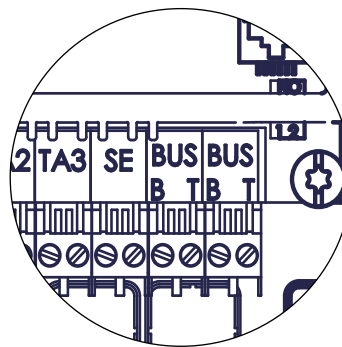
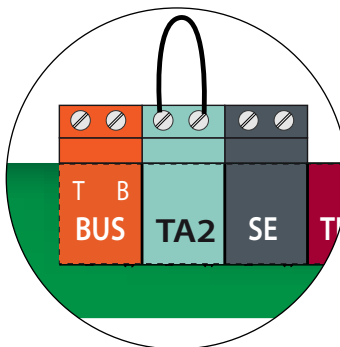
2) Realice la conexión eléctrica entre el terminal "TA" (termostato ambiental) de la caldera y el terminal "AUX1" del módulo,

3) Realice la conexión eléctrica entre uno de los dos terminales "BUS" del módulo y el terminal "B" y "T" del mando a distancia.



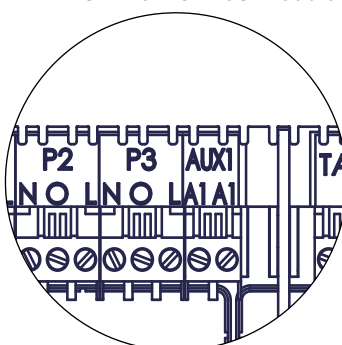
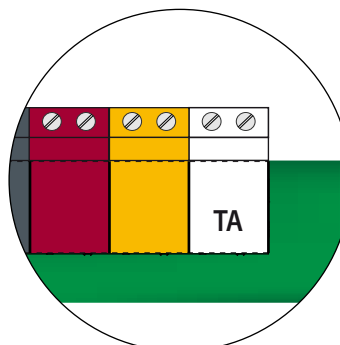
Terminal BUS de la caldera

Terminal BUS del módulo



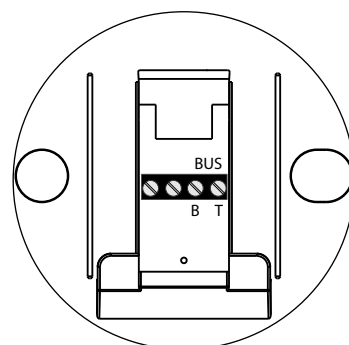
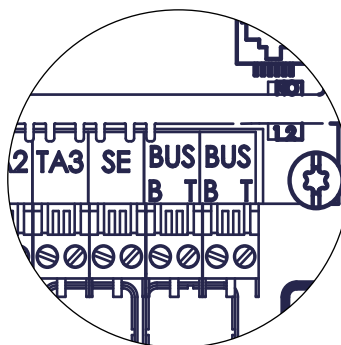
Terminal TA de la caldera

Terminal AUX1 del módulo



Terminal BUS del módulo

Terminal del mando a distancia



puesta en marcha

Programación de módulo

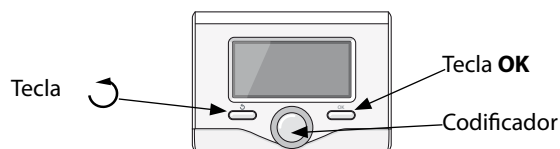
2 posibilidades disponibles:

Caso n.º 1: la caldera incluye una conexión **BUS BridgeNet®**, la configuración se realiza desde la caldera o mediante un mando a distancia (opcional).


Caso n.º 2: el módulo es independiente, la configuración de las zonas se ha realizado mediante el mando a distancia suministrado de forma opcional.

Inicialización

Antes de comenzar el proceso, compruebe que todos los circuitos tengan agua y que se haya realizado la purga de aire correctamente. Una vez conectados todos los equipos, el sistema reconoce los equipos y realiza una inicialización automática.



Configuración del módulo con mando a distancia

- 1) Encienda la pantalla pulsando la tecla **OK**. La pantalla se enciende.
- 2) Pulse simultáneamente durante 5 segundos las teclas  y **OK** del mando a distancia.
- 3) Con el botón "codificador", visualice el código **234** y confirme con la tecla **OK**.
- 4) Gire el botón "codificador" hacia la derecha para acceder a la opción **MENÚ** y confirme con la tecla **OK**.
- 5) Acceda al menú **7** "Módulo multizona" con la ayuda del botón "codificador" y confirme con la tecla **OK**. Seleccione el submenú **72** "Multizona" y confirme con la tecla **OK**. Seleccione el parámetro **720**, confirme con la tecla **OK** y seleccione MGm II parámetro **2** o MGm III o parámetro **3** y confirme con la tecla **OK**.

Configuración del módulo a partir de la caldera

- 1) Pulse la tecla **Menú/OK**. Una vez aparezca **CÓDIGO**, pulse **Menú/OK**; aparecerá el código **222**.
- 2) Gire el botón "codificador" hacia la derecha, visualice el código **234** y confirme con la tecla **Menú/OK**.
- 3) Una vez aparezca, confirme y a continuación seleccione el menú **7** y confirme con la tecla **Menú/OK**.
- 4) Seleccione el submenú **72** y valide con la tecla **Menú/OK**.
- 5) Seleccione el submenú **720** y valide con la tecla **Menú/OK**.
- 6) Seleccione el parámetro **2** para MGm II y el parámetro **3** para MGm III y confirme con la tecla **menú ok** (véase el menú **720** en el cuadro de ajustes).
- 7) Pulse sucesivamente la tecla **Esc** para volver a la visualización de la caldera.

Purga de aire

La función de purga de aire automática del módulo únicamente está activa a partir de la caldera en el caso de una conexión **BUS BridgeNet®** (caso n.º 1).

La función de purga de aire se realiza pulsando la tecla **Esc** de la caldera durante 5 segundos o activando el parámetro **701**.

Con la función de purga activada, el módulo realiza un ciclo de conexión/desconexión del circulador, de la válvula mezcladora. Esto sirve para poner en circulación el aire presente en el interior del circuito. Es posible activar un nuevo ciclo si es necesario.

Función anticongelante

Si la sonda de impulsión registra una temperatura inferior a 5°C, se activa la función anticongelante. Si la función anticongelante está activada, el módulo hace que arranque el circulador.

Función antibloqueo

Cada 24 horas de inactividad se realiza un ciclo de antibloqueo del circulador y de la válvula mezcladora.

puesta en marcha

Direccionamiento del mando a distancia

- 1) Acceda al menú **0** "Red" y confirme con la tecla **OK**. Seleccione el submenú **03** "Interface system" y confirme con la tecla **OK**.
- 2) Seleccione el submenú **030** "Número de la zona", valide con la tecla **OK** y asigne un código de configuración al mando a distancia:

- 0 sin zona de configuración (Mando a distancia no asignado a ninguna zona)
- 1 configuración, zona 1 (Mando a distancia asignado a la zona de calefacción 1)
- 2 configuración, zona 2 (Mando a distancia asignado a la zona de calefacción 2)
- 3 configuración, zona 3 (Mando a distancia asignado a la zona de calefacción 3)

y confirme con la tecla **OK**.

- 3) Realice la misma operación en cada mando a distancia (en caso contrario).

- 4) Para volver a la visualización principal, pulse varias veces la tecla



En este punto, el módulo se encuentra operativo con los parámetros de fábrica.

Configuraciones posibles (véase a continuación).

Configuraciones del control de la temperatura por zonas

Zona 1	Zona 2	Zona 3
<u>Mando a distancia</u> * El mando a distancia está conectado al BUS BridgeNet® del módulo. * Asigne el código de configuración " 1 " al parámetro 030 del mando a distancia .	<u>Mando a distancia</u> * El mando a distancia está conectado al BUS BridgeNet® del módulo. * Asigne el código de configuración " 2 " al parámetro 030 del mando a distancia .	<u>Mando a distancia</u> * El mando a distancia está conectado al BUS BridgeNet® del módulo. * Asigne el código de configuración " 3 " al parámetro 030 del mando a distancia .
<u>Sonda ambiental</u> * La sonda ambiental está conectada al BUS BridgeNet® del módulo. * Consulte el manual de la sonda ambiental para asignarla a la Zona 1.	<u>Sonda ambiental</u> * La sonda ambiental está conectada al BUS BridgeNet® del módulo. * Consulte el manual de la sonda ambiental para asignarla a la Zona 2.	<u>Sonda ambiental</u> * La sonda ambiental está conectada al BUS BridgeNet® del módulo. * Consulte el manual de la sonda ambiental para asignarla a la Zona 3.
<u>Termostato ambiental semanal</u> * El termostato ambiental semanal está conectado al terminal " TA1 " del módulo.	<u>Termostato ambiental semanal</u> * El termostato ambiental semanal está conectado al terminal " TA2 " del módulo.	<u>Termostato ambiental semanal</u> * El termostato ambiental semanal está conectado al terminal " TA3 " del módulo.

puesta en marcha

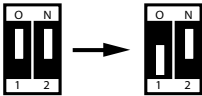
Significado de los LED

LED VERDE (izquierda)	
Testigo apagado	Alimentación eléctrica OFF
Testigo encendido	Alimentación eléctrica ON
Testigo parpadeando	Alimentación eléctrica ON, funcionamiento en modo manual
LED VERDE (medio)	
Testigo apagado	Sin comunicación BUS BridgeNet®
Testigo encendido	Con comunicación BUS BridgeNet®
Testigo parpadeando	Inicialización de la comunicación BUS BridgeNet®
LED ROJO (derecho)	
Testigo apagado	Ningún error de funcionamiento
Testigo encendido	Presencia de uno o varios errores de funcionamiento

Guía de diagnóstico de averías

El módulo MGm II et MGm III evo incluye una protección frente al riesgos de avería consistente en controles internos realizados por la tarjeta, la cual procederá a una parada de seguridad en caso que resulte necesario.

En la tabla contigua se indican los posibles códigos de fallo, sus descripciones y las correspondientes acciones recomendadas:

Código de error	Descripción	Acciones recomendadas
7 0 1	Fallo de la sonda de temperatura de salida de calefacción Zona 1	Comprobar la conexión de la sonda en cuestión. Comprobar la continuidad de la sonda. Sustituir la sonda si es necesario.
7 0 2	Fallo de la sonda de temperatura de salida de calefacción Zona 2	
7 0 3	Fallo de la sonda de temperatura de salida de calefacción Zona 3	
7 1 1	Fallo de la sonda de temperatura de retorno de calefacción Zona 1	
7 1 2	Fallo de la sonda de temperatura de retorno de calefacción Zona 2	
7 1 3	Fallo de la sonda de temperatura de retorno de calefacción Zona 3	
7 2 2	Sobrecalentamiento Zona 2	Comprobar la presencia del shunt y su conexión al terminal "ST2" del módulo OF comprobar la configuración de la temperatura máx. de calefacción de la Zona 2 (parámetro 525). Comprobar la conexión del termostato de seguridad al terminal "ST2" del módulo.
7 2 3	Sobrecalentamiento Zona 3	Comprobar la presencia del shunt y su conexión al terminal "ST3" del módulo OF comprobar la configuración de la temperatura máx. de calefacción de la Zona 2 (parámetro 625). Comprobar la conexión del termostato de seguridad al terminal "ST3" del módulo.
4 2 0	Sobrecarga de alimentación del BUS BridgeNet®	Es posible que aparezca un error de "sobrecarga de alimentación del BUS" al conectar al sistema 3 o más dispositivos de suministro de alimentación al BUS. Ejemplo: caldera + módulo hidráulico + grupo de bomba solar, etc. Con el fin de evitar este riesgo, el microswitch (ref. 1) de la tarjeta electrónica de uno de los dispositivos conectados (excepto la caldera), deberá modificarse de ON a OFF. 

termorregulación

Termorregulación

Caso n.º 1: la caldera incluye una conexión BUS BridgeNet®

La caldera y el módulo se comunican entre ellos para optimizar el funcionamiento. En este caso, son posibles varios tipos de termorregulación, en función de la configuración y de los parámetros de la instalación. Para ello, consulte el manual de la caldera.

⚠ Es beneficioso comprobar que el Sistema de regulación activa (**SRA** o la termorregulación) estén activos asegurándose de que aparezca "**SRA**" en la pantalla de la caldera. Si no aparece, active esta función pulsando la tecla **SRA** de la caldera. Las temperaturas de salida del agua para cada una de las zonas podrán adaptarse de este modo a la perfección a las características de las instalaciones.

Caso n.º 2: la caldera no incluye una conexión BUS BridgeNet®

⚠ En este caso, el módulo no puede gestionar la termorregulación. La temperatura de salida del agua de la Zona 1 se define por medio de la configuración de la caldera. En el caso de la Zona 2, el módulo controla la válvula mezcladora motorizada con el fin de mantener una temperatura de salida del agua fija, definida por el parámetro **502**. En el caso de la Zona 3, el módulo controla la válvula mezcladora motorizada con el fin de mantener una temperatura de salida del agua fija, definida por el parámetro **602**.

menú	submenú	parámetro	descripción	valor	ajuste de fábrica
0	RED (*)				
0	2		Red Bus		
0	2	0	Red detectada	Caldera Interfaz del sistema (*) Centralita solar Centralita para gestión cascada Energy Manager Energy Manager híbrido Bomba de calor Sonda de ambiente Módulo hidráulico Modem a distancia Clip multifunción Fresh Water Station Control piscina Interfaz usuario Control multizona	
0	3		Interfaz del sistema		
0	3	0	Número de zonas	Ninguna zona seleccionada Zona seleccionada	
0	3	1	Corrección temperatura ambiente		0°C
0	3	2	Versión SW Interfaz		
4			PARÁMETROS ZONA 1		
4	0		Ajustes Temp		
4	0	0	Temp ambiente confort		14°C
4	0	1	Temp ambiente reducida		16°C
4	0	2	T set Z1		55°C
4	2		Ajustes Zona 1		
4	2	0	Rango Temp Z1	0 = Baja Temp 1 = Alta Temp	
4	2	1	Termorregulación	0 = Temp ida fija 1 = Dispositivo ON/OFF 2 = Temp ambiente solo 3 = Temp exterior solo 4 = Temp ambiente + exterior	
4	2	2	Curva Termorregulación (*)		1.5
4	2	3	Desplazamiento paralelo (*)		0°C
4	2	4	Compensación ambiente (*)		20°C
4	2	5	Temp Mín		82°C
4	2	6	Temp Máx		35°C
4	3		Diagnóstico Zona 1		
4	3	0	Temp Amb		
4	3	1	Temp ambiente		14°C
4	3	2	Temp ida		21°C
4	3	3	Temp retorno		21°C
4	3	4	Estado solíc. Calef. Z1	OFF/ON	
4	3	5	Estado bomba	OFF/ON	
4	4		Dispositivo Zona 1		
4	4	0	Dispositivo Zona 1	0 = Velocidad fija 1 = Modulación con Delta T 2 = Modulación con presión	
4	4	1	Delta T objetivo modulación bomba		20°C
4	4	2	Velocidad constante bomba		100%

(*) Menú accesible sólo en el caso 1 con **BUS BridgeNet®**

reglaje

menú	submenú	parámetro	descripción	valor	ajuste de fábrica
5	PARAMETROS ZONA 2				
5	0	Ajustes Temp			
5	0	0	Temp ambiente confort		12°C
5	0	1	Temp ambiente reducida		16°C
5	0	2	T set Z2		55°C
5	2	Ajustes Zona 2			
5	2	0	Rango Temp Z2	0 = Baja Temp 1 = Alta Temp	
5	2	1	Termorregulación	0 = Temp ida fija 1 = Dispositivo ON/OFF 2 = Temp ambiente solo 3 = Temp exterior solo 4 = Temp ambiente + exterior	
5	2	2	Curva Termorregulación (*)		1.5
5	2	3	Desplazamiento paralelo (*)		0°C
5	2	4	Compensación ambiente (*)		20°C
5	2	5	Temp Mín		82°C
5	2	6	Temp Máx		35°C
5	3	Diagnóstico Zona 2			
5	3	0	Temp Amb		29°C
5	3	1	Temp ambiente		12°C
5	3	2	Temp ida		22°C
5	3	3	Temp retorno		21°C
5	3	4	Estado solíc. Calef. Z1	OFF ON	
5	3	5	Estado bomba	OFF ON	
5	4	Dispositivo Zona 2			
5	4	0	Dispositivo Zona 2	0 = Velocidad fija 1 = Modulación con Delta T 2 = Modulación con presión	
5	4	1	Delta T objetivo modulación bomba		20°C
5	4	2	Velocidad constante bomba		100%
6	PARÁMETROS ZONA 3				
6	0	Ajustes Temp			
6	0	0	Temp ambiente confort		19°C
6	0	1	Temp ambiente reducida		16°C
6	0	2	T set Z3		55°C
6	2	Ajustes Zona 3			
6	2	0	Rango Temp Z3	0 = Baja Temp 1 = Alta Temp	
6	2	1	Termorregulación	0 = Temp ida fija 1 = Dispositivo ON/OFF 2 = Temp ambiente solo 3 = Temp exterior solo 4 = Temp ambiente + exterior	
6	2	2	Curva Termorregulación (*)		1.5
6	2	3	Desplazamiento paralelo (*)		0°C
6	2	4	Compensación ambiente (*)		20°C
6	2	5	Temp Mín		82°C
6	2	6	Temp Máx		35°C

(*) Menú accesible sólo en el caso 1 con **BUS BridgeNet®**

menú	submenú	parámetro	descripción	valor	ajuste de fábrica	
6	3	Diagnóstico Zona 3				
6	3	0	Temp Amb			
6	3	1	Temp ambiente		19°C	
6	3	2	Temp ida		0°C	
6	3	3	Temp retorno		0°C	
6	3	4	Estado solíc. Calif. Z1	OFF ON		
6	3	5	Estado bomba	OFF ON		
6	4	Dispositivo Zona 3				
6	4	0	Dispositivo Zona 2	0 = Velocidad fija 1 = Modulación con Delta T 2 = Modulación con presión		
6	4	1	Delta T objetivo modulación bomba		20°C	
6	4	2	Velocidad constante bomba		100%	
7	MÓDULOS DE ZONA					
7	1	Modo manual				
7	1	0	Activación modo manual	0 = OFF 1 = ON		
7	1	1	Control bomba Z1	0 = OFF 1 = ON		
7	1	2	Control bomba Z2	0 = OFF 1 = ON		
7	1	3	Control bomba Z3	0 = OFF 1 = ON		
7	1	4	Control válvula mezcladora Z2	0 = OFF 1 = Abierto 2 = Cerrado		
7	1	5	Control válvula mezcladora Z3	0 = OFF 1 = Abierto 2 = Cerrado		
7	2	Multizona				
7	2	0	Definición esquema hidráulico	0 = No definido 1 = MCD 2 = MGM II 3 = MGM III 4 = MGZ I 5 = MGZ II 6 = MGZ III	0	
7	2	1	Desplazamiento Temp ida		0°C	
7	2	2	Ajustes salida auxiliar	0 = Solicitud calefacción 1 = Bomba externa 2 = Alarma		
7	2	3	Corrección Temp externa			
7	8	Histórico de defectos				
7	8	0	10 últimos defectos			
7	8	1	Reiniciar listado defectos	OK = Si ESC = No		
7	9	Menu reinicio				
7	9	0	Volver a los ajustes de fábrica	OK = Si ESC = No		

reglaje

menú	submenú	parámetro	descripción	valor	ajuste de fábrica
8	Parámetros Servicio (*)				
8	1	Estadísticas (*)			
8	1	0	Horas quemador ON Calef. (h x10) (*)		
8	1	1	Horas quemador ON San. (h x10) (*)		
8	1	2	Número desprendimiento llama (*)		
8	1	3	Número ciclos encendido (n x10) (*)		
8	1	4	Duración media solicitudes de calor (*)		
8	1	5	Número de llenados		
8	2	Caldera (*)			
8	2	0	Modulación quemador (*)		
8	2	1	Estado ventilador (*)	OFF ON	
8	2	2	Velocidad Ventilador-x100RPM (*)		
8	2	3	Velocidad bomba (*)	OFF Velocidad baja Velocidad alta	
8	2	4	Posición válvula 3 vías (*)	Sanitario Calefacción	
8	2	5	Caudal circuito solar (*)		19 l/min
8	2	6	Estado presostato de aire	Abierto Cerrado	
8	2	7	% Modulación bomba (*)		100%
8	2	8	Potencia gas (*)		6 kW
8	3	Temp caldera (*)			
8	3	0	Selección Temp calef. (*)		55°C
8	3	1	Temp ida calef. (*)		14°C
8	3	2	Temp retour calef. (*)		23°C
8	3	3	Temp sanitaria medida (*)		59°C
8	3	5	Temperatura exterior (*)		14°C

(*) Menú accesible sólo en el caso 1 con **BUS BridgeNet®**

INDICE**Informações gerais**

Marcação CE.....	92
Regras de segurança.....	93

Descrição do produto

Apresentação.....	94
Vista Geral.....	94
Medidas.....	95
Dados Técnicos.....	95

Instalação

Advertências antes da instalação.....	96
Instalação na parede.....	96
Instalação de encaixe.....	96
Conexão hidráulica.....	96
Esquema Hidráulico.....	98
Ligações eléctricas.....	98
Sonda de temperatura exterior.....	98
Esquema eléctrico.....	99
Ligação eléctrica.....	101

Colocação em funcionamento

Programação módulo.....	102
Inicialização.....	102
Configuração do módulo.....	102
Purga de ar.....	102
Função anticongelamento.....	102
Função antibloqueio.....	102
Endereçamento do comando à distância.....	103
Configurações do controlo da temperatura por zonas.....	103
Significado dos LED.....	104
Guia de diagnóstico das avarias.....	104

Termorregulação

Termorregulação.....	105
----------------------	-----

Ajustamento**Informações gerais**

Estas instruções para uso constituem parte integrante e essencial do produto. Leia com atenção as instruções e as advertências porque fornecem importantes indicações relativas à segurança na instalação, utilização e manutenção.

As observações e instruções técnicas contidas neste documento são destinadas a técnicos de instalação para possibilitar-lhes efectuar uma instalação certa e da melhor maneira.

O módulo destina-se à gestão de instalações de aquecimento. É proibido utilizar para finalidades diferentes das especificadas. O fabricante não pode ser considerado responsável por eventuais danos derivantes de utilizações impróprias, erradas ou irracionais ou de falta de obediência das instruções indicadas no presente livrete. O técnico de instalação deve ser habilitado para instalar aparelhos de o aquecimento segundo a Lei n.º 46 de 05/03/1990 e, no final do trabalho, deve entregar ao comitente a declaração de conformidade.

O projecto, a instalação, a manutenção e quaisquer outras intervenções devem ser efectuadas no respeito das normas em vigor e das indicações fornecidas pelo fabricante.

Uma instalação errada poderá causar danos pessoais, materiais ou a animais, em relação aos quais o fabricante não pode ser considerado responsável.

O módulo de zona é fornecido em embalagem de cartão, depois de ter tirado a embalagem, certifique-se que o aparelho esteja em bom estado e o fornecimento seja completo. Se não corresponder, contacte o fornecedor.

Os componentes da embalagem (grampos, saquinhos em matéria plástica, poliestireno expandido, etc.) não devem ser deixados ao alcance de crianças, porque podem ser fontes de perigo.

Antes de qualquer intervenção no módulo é necessário colocar o interruptor exterior na posição de "OFF" para desligar a alimentação eléctrica.

Eventuais reparações, efectuadas com emprego exclusivamente de peças originais, devem ser efectuadas somente por técnicos qualificados. A desobediência do acima apresentado poderá comprometer a segurança do aparelho e exige o fabricante de qualquer responsabilidade. Para a limpeza das partes exteriores, desligue o módulo e coloque o interruptor exterior na posição "OFF". Efectue a limpeza com um pano húmido, molhado com água ensaboada. Não utilize detergentes agressivos, insecticidas nem produtos tóxicos.

Marcação CE

A marca CE garante que o aparelho corresponde às seguintes directivas:

- 2004/108/EC
relativa à compatibilidade electromagnética
- 2006/95/EC
relativa à segurança eléctrica

informações gerais

Regras de segurança

Legenda dos símbolos:

- △ *A falta de obediência de uma advertência implica risco de lesões, em determinadas circunstâncias até mesmo mortais, para pessoas.*
- △ *A falta de obediência de uma advertência implica risco de danos, em determinadas circunstâncias até mesmo graves, para objectos, plantas ou animais.*
- △ **Instale o aparelho numa parede sólida, não sujeita a vibrações.**
Ruído durante o funcionamento.
Não danifique, nem perfure a parede, cabos eléctricos ou encaamentos preexistentes.
- △△ **Fulguração por causa de contacto com condutores sob tensão.** Explosões, incêndios ou intoxicações por causa de vazamento de gás de encaamentos danificados. Danos ao equipamento preexistente.
Alagamentos por causa de vazamento de água dos encaamentos danificados.
Realize as ligações eléctricas com condutores de diâmetro adequado.
- △ **Incêndio por causa de superaquecimento em consequência de passagem de corrente eléctrica em cabos de medidas pequenas demais.**
Proteja tubos e cabos de ligação de maneira a evitar que se danifiquem.
- △△ **Fulguração por causa de contacto com condutores sob tensão.** Explosões, incêndios ou intoxicações por causa de vazamento de gás de encaamentos danificados. Alagamentos por causa de vazamento de água dos encaamentos danificados.
Certifique-se que a sala de instalação e os sistemas onde deve ligar-se a aparelhagem sejam em conformidade com os regulamentos em vigor.
- △△ **Fulguração por causa de contacto com condutores sob tensão incorrectamente instalados.** Explosões, incêndios ou intoxicações por causa de ventilação incorrecta ou descarga de fumo. Danos ao aparelho por causa de condições impróprias de funcionamento.
Empregue equipamento e ferramentas manuais adequadas para a utilização (certifique-se principalmente se as ferramentas não estão estragadas e que os cabos estejam em bom estado e correctamente presos), utilize-as correctamente, precavendo-se contra eventuais quedas do alto, guarde-as depois do uso.
- △△ **Lesões pessoais por causa de arremesso de lascas ou fragmentos, inalação de poeira, batidas, cortes, pontadas, abrasões.** Danos ao aparelho ou aos objectos perto, por causa de arremesso de lascas, batidas, incisões
Empregue equipamento eléctrico adequado para a utilização (certifique-se especificamente que o cabo e a ficha de alimentação estejam em bom estado e que as peças de movimento rotativo ou alternado estejam correctamente presas), utilize-o correctamente, não obstrua passagens com o cabo de alimentação, previna-se contra eventuais quedas do alto, desligue-o e guarde-o depois do uso.
- △△ **Lesões pessoais por causa de arremesso de lascas ou fragmentos, inalação de poeira, batidas, cortes, pontadas, abrasões.** Danos ao aparelho ou aos objectos perto, por causa de arremesso de lascas, batidas, incisões.
Certifique-se que as escadas portáteis estejam apoiadas firmemente, que sejam apropriadamente resistentes, que os degraus estejam em bom estado e não escorregadios, que não sejam deslocadas com alguém em cima, que alguém vigie.
- △ **Lesões pessoais por causa de queda de cima ou se as escadas duplas abrirem-se.**
Certifique-se que as escadas fixas estejam apoiadas firmemente, que sejam apropriadamente resistentes, que os degraus estejam em bom estado e não escorregadios, que tenham corrimão ao longo da rampa e parapeitos no patamar.
- △ **Lesões pessoais por causa de queda de cima.**
Certifique-se, durante os trabalhos realizados nas alturas (geralmente em altura superior a dois metros), que sejam adoptados parapeitos no perímetro na zona dos trabalhos ou com gaiolas individuais adequadas para a prevenir quedas, que o espaço percorrido durante uma eventual queda esteja desimpedido de obstáculos perigosos, que um eventual impacto seja atenuado por superfícies de paragem semi-rígidas ou deformáveis.
- △ **Lesões pessoais por causa de queda de cima.**
Certifique-se que no lugar de trabalho haja adequadas condições higiénicas sanitárias em referência a iluminação, ventilação, solidez.
- △ **Lesões pessoais por causa de batidas, tropeços etc.**
Proteja com material adequado o aparelho e as áreas perto do

lugar de trabalho.

- △ **Danos ao aparelho ou aos objectos perto, por causa de arremesso de lascas, batidas, incisões.**
Movimente o aparelho com as devidas protecções e com a devida cautela.
- △ **Danos ao aparelho ou aos objectos perto por causa de pancadas, batidas, incisões, esmagamento.**
Vista, durante os trabalhos, roupas e equipamentos de protecção individual.
- △ **Lesões pessoais por causa de fulguração, arremesso de lascas ou fragmentos, inalação de poeira, batidas, cortes, pontadas, abrasões, ruído, vibrações.**
Organize o deslocamento do material e do equipamento de maneira a facilitar e tornar segura a movimentação, evite pilhas que possam estar sujeitas a ceder ou desmoronar.
- △ **Danos ao aparelho ou aos objectos perto por causa de pancadas, batidas, incisões, esmagamento.**
As operações no interior do aparelho devem ser realizadas com a cautela necessária para evitar bruscos contactos com peças pontiagudas.
- △ **Lesões pessoais por causa de cortes, pontadas, abrasões.**
Restabeleça todas as funções de segurança e comando relativas às intervenções no aparelho e certifique-se acerca da sua funcionalidade antes de recolocar em serviço.
- △ **Explosões, incêndios ou intoxicações por causa de vazamento de gás ou por causa de incorrecta descarga de fumo.** Danos ou bloqueio do aparelho por causa de funcionamento fora de controlo.
Não realize nenhuma operação sem ter anteriormente certificado-se da ausência de vazamentos de gás mediante um detector apropriado.
- △△ **Explosões, incêndios ou intoxicações por causa de vazamento de gás de encaamentos danificados/soltos ou componente defeituosos/soltos.**
Não realize nenhuma operação sem ter anteriormente certificado-se da ausência de chamas livres nem fontes de ignição.
- △ **Explosões ou incêndios por causa de vazamento de gás de encaamentos danificados/soltos ou componentes defeituosos/soltos.**
Certifique-se que as passagens da descarga e ventilação não estejam obstruídas.
- △ **Explosões, incêndios ou intoxicações por causa de ventilação incorrecta ou descarga de fumo.**
Certifique-se que os condutos de descarga de fumo não tenham vazamentos.
- △ **Intoxicações por causa de descarga incorrecta de fumo.**
Para esvaziar os componentes que possam conter água quente, active os dispositivos para sangrar que houver, antes da manear os componentes.
- △ **Lesões pessoais por causa de queimaduras.**
Remova as crostas de calcário dos componentes, obedeça o especificado na ficha de segurança do produto empregado, ventile o ambiente, use roupa de protecção, evite misturar produtos diferentes e proteja o aparelho e os objectos nas proximidades.
- △ **Lesões pessoais por causa de contacto na pele ou nos olhos com substâncias ácidas, inalação ou ingestão de agentes químicos nocivos.** Danos ao aparelho ou a objectos perto por causa de corrosão de substâncias ácidas.
Feche hermeticamente as aberturas utilizadas para efectuar leituras da pressão do gás ou regulações do gás.
- △△ **Explosões, incêndios ou intoxicações por causa de saída de gás por orifícios deixados abertos.**
Certifique-se que os bicos e os queimadores sejam compatíveis com o gás de alimentação.
- △ **Danos ao aparelho por causa de combustão incorrecta.**
Se sentir cheiro de queimado, ou vir fumo a sair do aparelho, interrompa a alimentação eléctrica, feche a torneira do gás, abra as janelas e chame um técnico.
- △ **Lesões pessoais por queimadura, inalação de fumo ou intoxicação.**
Se sentir cheiro forte de queimado feche a torneira principal do gás, abra as janelas e chame um técnico.
- △ **Explosões, incêndios ou intoxicações.**

Apresentação

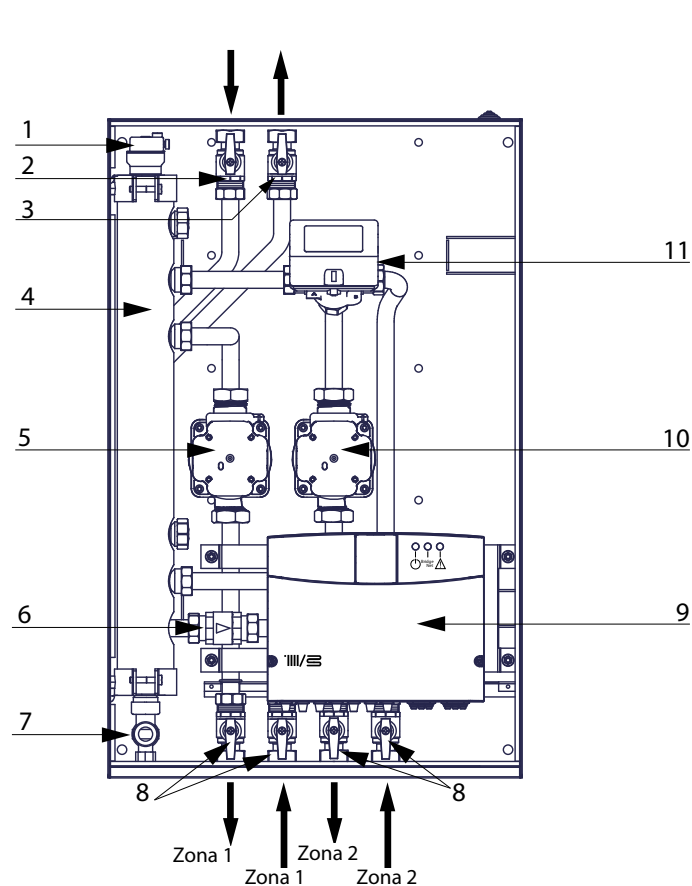
Os módulos MGm II evo e MGm III evo são módulos hidráulicos multi-temperatura equipados com uma ou duas válvulas misturadoras de 3 vias motorizadas, que permitem modular a temperatura do circuito comandado e de bombas modulantes de baixo consumo. Podem ser geridos até três circuitos, dos quais um directamente (sem válvula misturadora). Os módulos multi-temperatura foram concebidos para uma instalação hidráulicamente independente da caldeira.

Os módulos MGm II evo e MGm III evo podem funcionar de acordo com dois modos de regulação:

Caso nº 1: a caldeira está equipada com uma ligação **BUS BridgeNet®**. A caldeira e o módulo comunicam entre si para um funcionamento optimizado. A parametrização do módulo e do aquecimento pode ser realizada directamente a partir do painel de comandos da caldeira. A parametrização também pode ser efectuada a partir de um comando à distância (opcional) ligado ao **BUS BridgeNet®**.

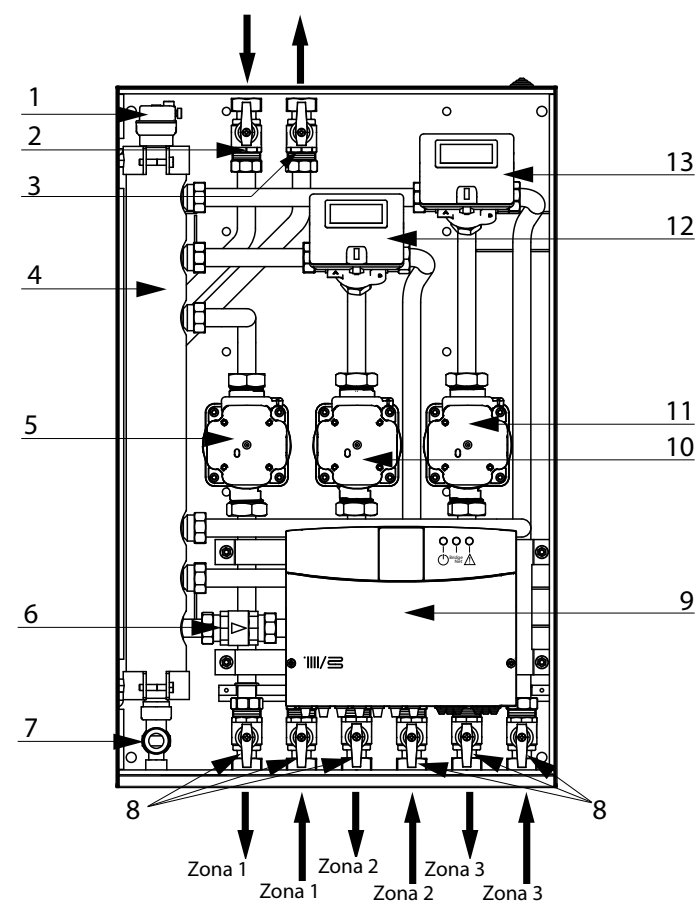
Caso nº 2: a caldeira não está equipada com a possibilidade de uma ligação **BUS BridgeNet®**. Quando é efectuado um pedido de aquecimento ao módulo, a informação é reenviada para a caldeira através de um contacto seco. A utilização de um comando à distância (opcional) torna-se, então, indispensável para proceder à parametrização do módulo e do aquecimento.

Vista Geral MGm II evo



1. Válvula automática para purgar o ar
2. Torneira saída caldeira
3. Torneira retorno caldeira
4. Garrafa de desacoplamento hidráulico
5. Circulador Zona 1
6. Válvula anti-retorno Zona 1
7. Escoamento separador de lodos
8. Torneiras de intercepção zonas 1 - 2
9. Caixa eléctrica
10. Circulador Zona 2
11. Conjunto válvula misturadora motorizada Zona 2

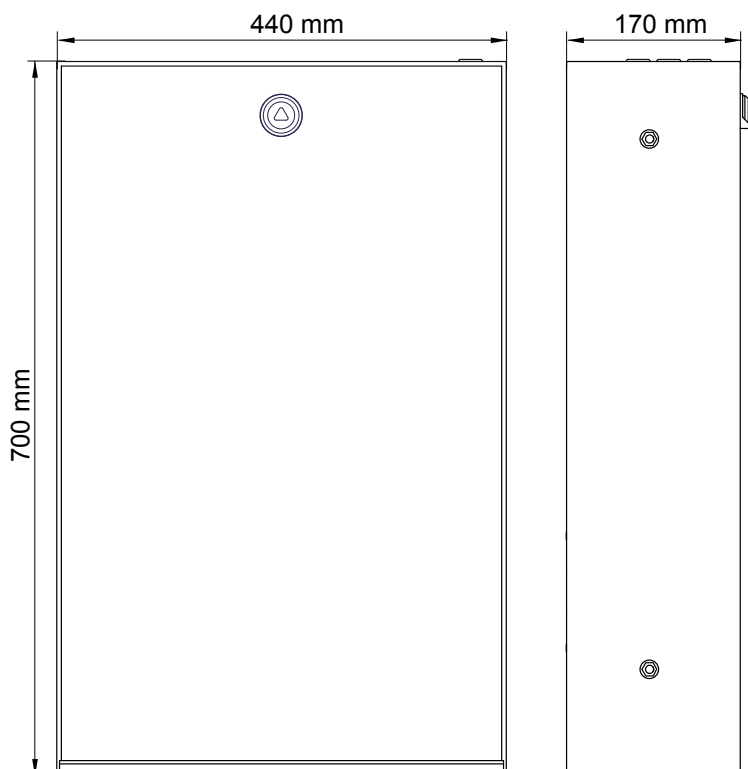
Vista Geral MGm III evo



1. Válvula automática para purgar o ar
2. Torneira saída caldeira
3. Torneira retorno caldeira
4. Garrafa de desacoplamento hidráulico
5. Circulador Zona 1
6. Válvula anti-retorno Zona 1
7. Escoamento separador de lodos
8. Torneiras de intercepção zonas 1 - 2 - 3
9. Caixa eléctrica
10. Circulador Zona 2
11. Circulador Zona 3
12. Conjunto válvula misturadora motorizada Zona 2
13. Conjunto válvula misturadora motorizada Zona 3

descrição do produto

Medidas



Dados Técnicos

OBSERVAÇÕES GERAIS	Nome modelo		MGm II evo	MGm III evo
	Conformidade			CE
CIRCUITO AQUECIMENTO	Pressão de funcionamento dos circuitos de aquecimento	bar	0,5 - 3	0,5 - 3
	Temperatura máx. funcionamento circuito de aquecimento directo	°C	85	85
	Temperatura máx. de funcionamento circuito de aquecimento	°C	45	45
DADOS ELÉCTRICOS	Tensão/Frequência de alimentação	V/Hz	230/50	230/50
	Potência eléctrica absorvida nominal	W	116 (*)	174 (*)
	Potência eléctrica absorvida mínima	W	30 (**)	45 (**)
	Graus de protecção do sistema eléctrico	IP	X0D	X0D
	Conteúdo de água do módulo	l	2,0	2,5
	Peso módulo vazio	kg	20	23
	Medidas (L x A x P)	mm	440 x 700 x 170	
	Ligações hidráulicas	Lado caldeira		3/4"F
Lado circuito de aquecimento			3/4"F	3/4"F

(*)Dados com todos os dispositivos eléctricos a funcionar no consumo máximo de energia eléctrica.

(**) Dados com a ou as bombas à velocidade mínima.

Advertências antes da instalação

Para não comprometer um funcionamento regular do módulo, o lugar de instalação deve corresponder ao valor da temperatura limite para funcionamento e ser protegido contra agentes atmosféricos. O módulo foi projectado para instalação numa parede directamente sob o esquentador, portanto não pode ser instalado numa base nem no chão. Na criação de um vão técnico é obrigatório obedecer as distâncias mínimas que garantam acesso às partes do módulo.

ATENÇÃO

Não danifique, nem perfure a parede, cabos eléctricos ou encanamentos preexistentes.

Instalação na parede

Para posicionar o módulo, utilizar um nível de bolha de ar. Para fixar o módulo à parede, retirar a porta com a chave fornecida (triangular). Fixar o módulo à parede, com o auxílio de quatro cavilhas adequadas ao tipo de parede e ao peso do aparelho. Os quatro pontos de fixação estão situados nos quatro ângulos interiores do módulo.

Instalação de encaixe

Para facilitar a instalação, é possível remover em bloco, da própria posição, a parte hidráulica e aquela eléctrica do módulo.

Posicione a caixa vazia no vão predisposto, lembrando-se de abrir as quatro asas na parte posterior.

Conexão hidráulica

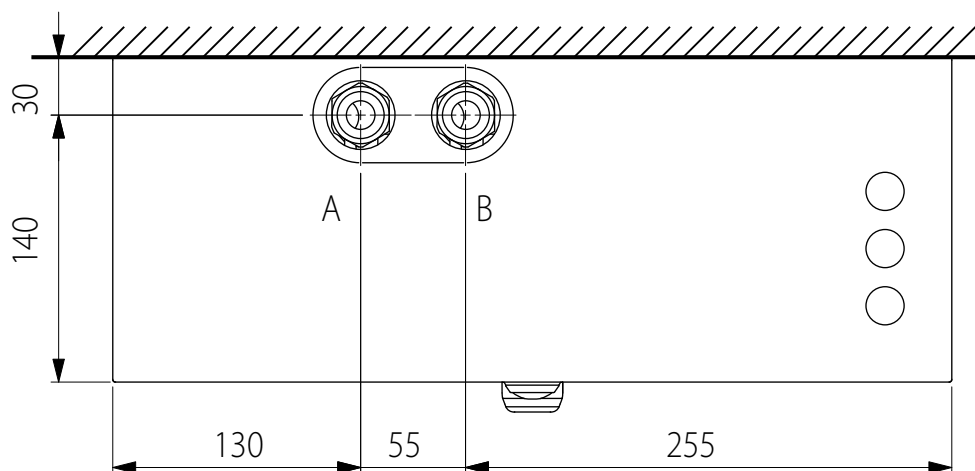
O módulo deve ser ligado a um sistema de aquecimento dimensionado com base no seu desempenho.

Antes de realizar a ligação do módulo é necessário:

- efectuar uma lavagem cuidadosa dos encanamentos do equipamento para remover eventuais aparas, resíduos de solda ou sujidade que possam comprometer o correcto funcionamento;
- verificar que a pressão no circuito primário não supere o valor de 3 bar;
- verificar que a temperatura de vazão seja de no máximo 85°C;
- controlar que na instalação todos os dispositivos de segurança estejam presentes e funcionantes, para garantir o correcto funcionamento;
- verificar que o vaso de expansão tenha capacidade adequada para conter a água do sistema.
- Ao efectuar a ligação de um acumulador solar é necessário a instalação de uma válvula de retenção, sobre o tudo de retorno da zona direita (E)

O módulo dispõe de torneiras de intercepção para facilitar as eventuais operações de manutenção e controlo do mesmo.

Vista superior



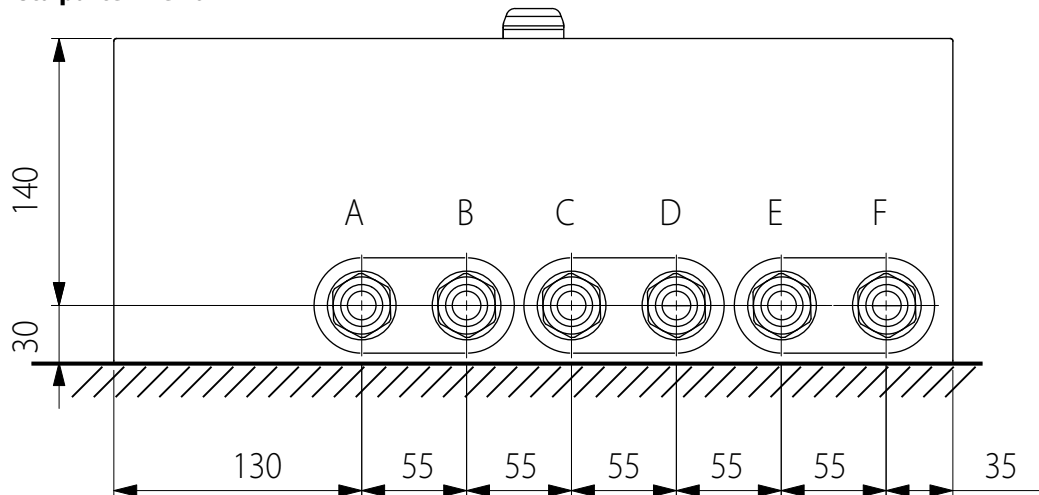
Legenda :

LADO ESQUENTADOR

A. Vazão de esquentador

B. Retorno de esquentador

Vista parte inferior



LADO INSTALAÇÃO

A. Vazão Zona 1

B. Retorno Zona 1

C. Saída Zona 2 termo-regulada

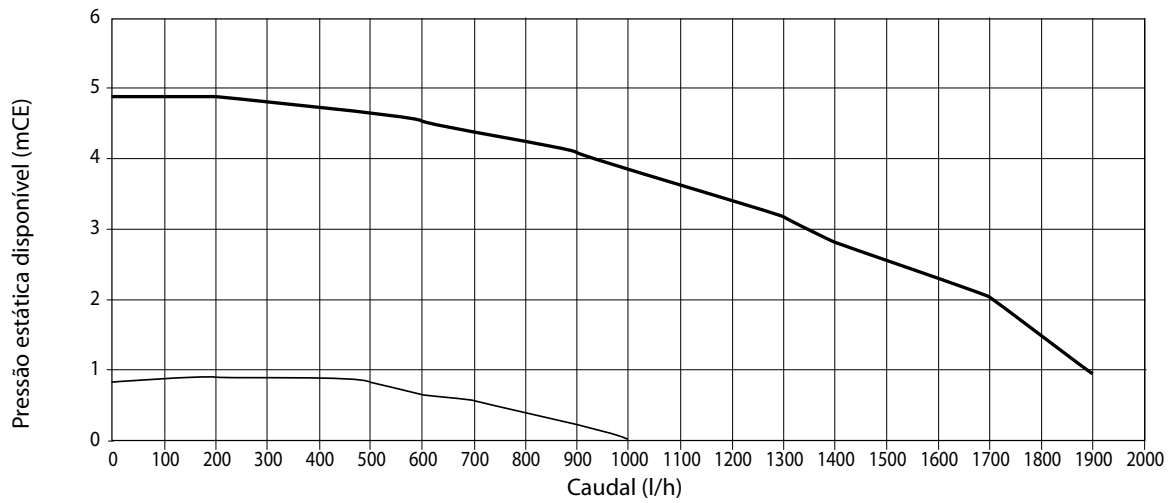
D. Retorno Zona 2 termo-regulada

E. Saída Zona 3 termo-regulada

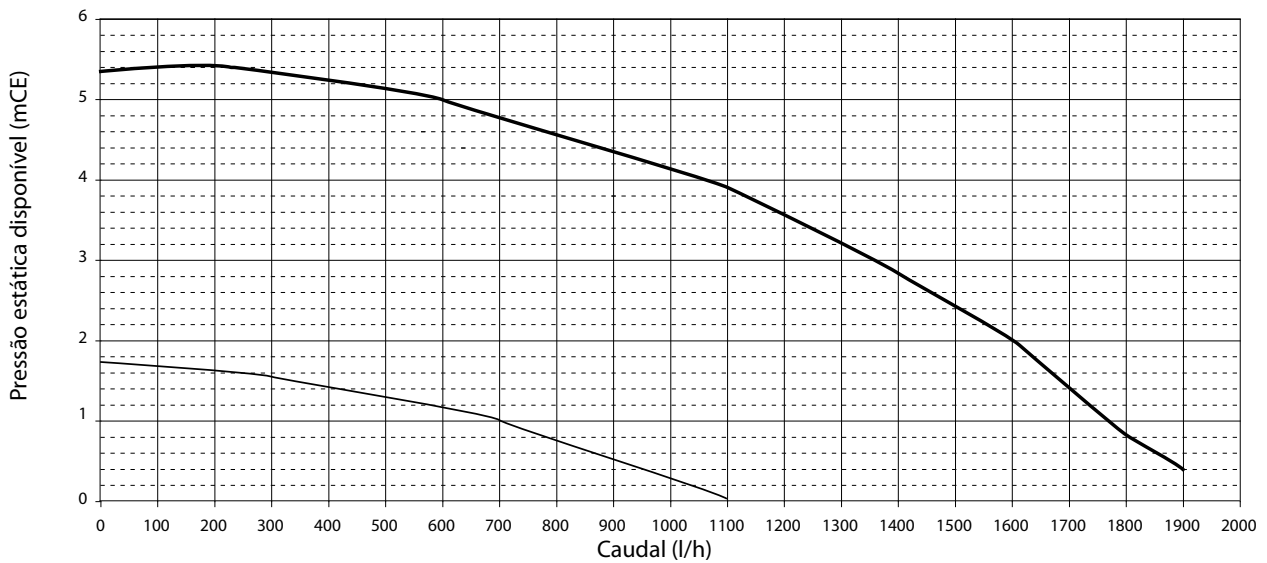
F. Retorno Zona 3 termo-regulada

Aquando dos cálculos das dimensões hidráulicas da instalação, consultar as curvas caudal/pressão abaixo indicadas para o circulador nas velocidades máxima e mínima.

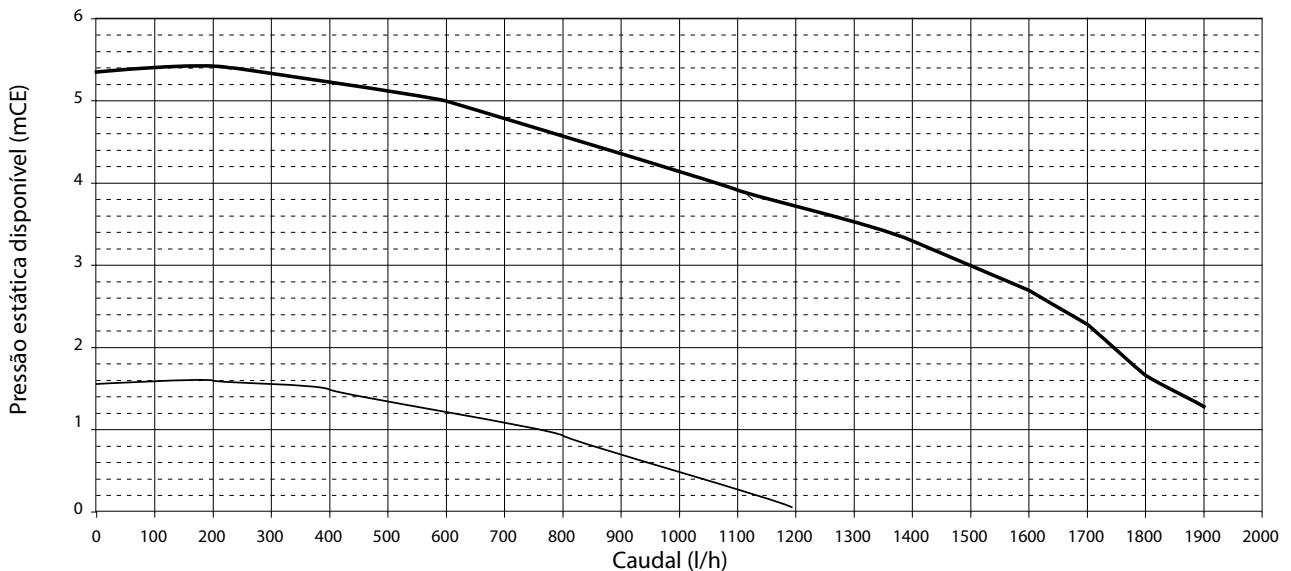
Pressão estática disponível Zona 1



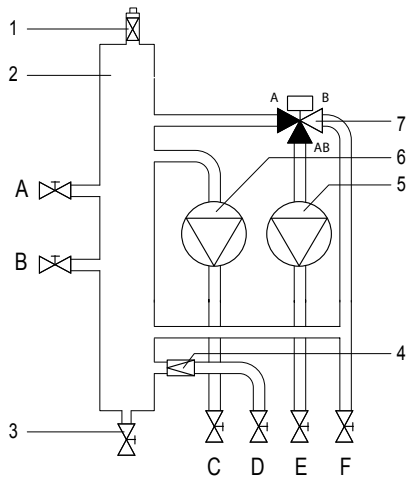
Pressão estática disponível Zonas 2 & 3 Válvula misturadora alavanca em posição baixa (A → AB)



Pressão estática disponível Zonas 2 & 3 Válvula misturadora alavanca em posição alta (B → AB)



Esquema Hidráulico MGm II evo



Leyenda

1. Válvula automática para purgar o ar
2. Garrafa de desacoplamento hidráulico
3. Escoamento separador de lodos
4. Válvula anti-retorno Zona 1
5. Circulador Zona 2
6. Circulador Zona 1
7. Conjunto válvula misturadora motorizada Zona 2

- A. Entrada vazão do esquentador
 B. Saída retorno do esquentador
 C. Vazão Zona 1
 D. Retorno Zona 1
 E. Saída Zona 2 termo-regulada
 F. Retorno Zona 2 termo-regulada

ATENÇÃO

Antes de qualquer intervenção no esquentador desligue a alimentação eléctrica mediante o interruptor bipolar exterior.

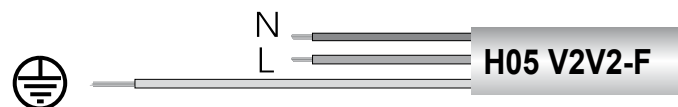
Ligações eléctricas

Para maior segurança peça para pessoal qualificado efectuar um controlo cuidadoso no equipamento eléctrico.

O fabricante não é responsável por eventuais danos causados pela falta de ligação à terra do equipamento ou por causa de anomalia na alimentação eléctrica. Verifique que o equipamento seja adequado para a potência máxima absorvida pelo módulo, indicada na placa. Controle que a secção dos cabos seja idónea e, em todo o caso, não inferior a 1,5 mm².

Uma correcta conexão a um sistema de ligação à terra é indispensável para garantir a segurança do aparelho.

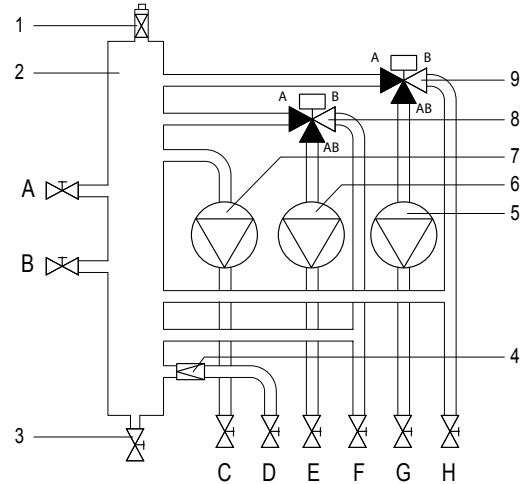
O cabo de alimentação deve ser ligado a uma rede de 230 V - 50 Hz a respeitar a polarização L-N e a ligação à terra.



Importante!

A ligação à rede eléctrica deve ser realizada com ligação fixa (não com ficha móvel) e equipada com interruptor bipolar com distância de abertura dos contactos de pelo menos 3 mm. O módulo é equipado com um cabo de alimentação sem ficha.

Esquema Hidráulico MGm III evo



Leyenda

1. Válvula automática para purgar o ar
2. Garrafa de desacoplamento hidráulico
3. Escoamento separador de lodos
4. Válvula anti-retorno Zona 1
5. Circulador Zona 3
6. Circulador Zona 2
7. Circulador Zona 1
8. Conjunto válvula misturadora motorizada Zona 2
9. Conjunto válvula misturadora motorizada Zona 3

- A. Entrada vazão do esquentador
 B. Saída retorno do esquentador
 C. Vazão Zona 1
 D. Retorno Zona 1
 E. Saída Zona 2 termo-regulada
 F. Retorno Zona 2 termo-regulada
 G. Saída Zona 3 termo-regulada
 H. Retorno Zona 3 termo-regulada

No caso de uma instalação num piso de baixa temperatura, prever o termóstato de segurança referência 3318281 para os pisos aquecidos relativos às Zonas 2 e 3.

A ligação eléctrica deve ser efectuada, respectivamente, nas placas ST2 e ST3 do módulo.

Sonda de temperatura exterior

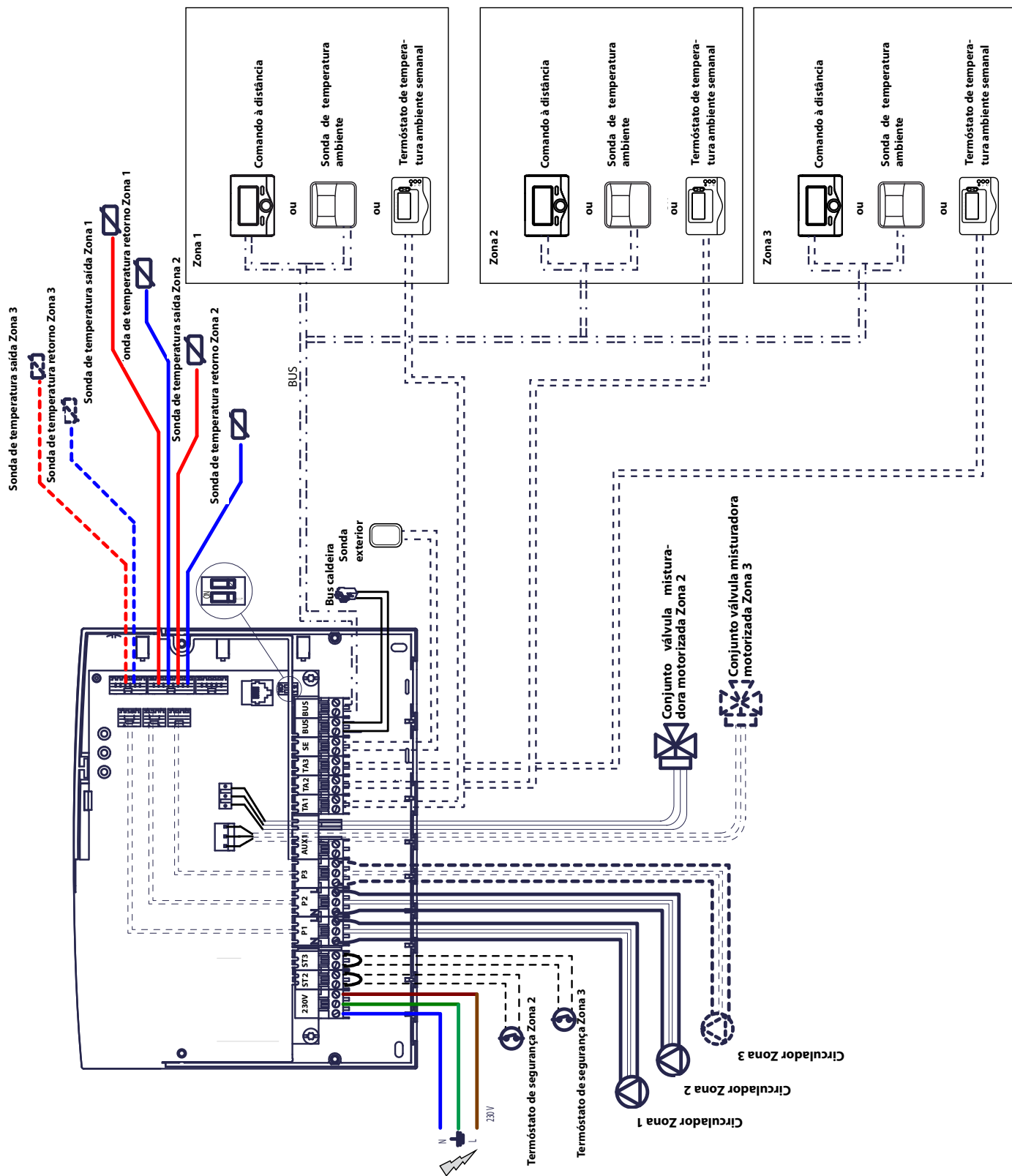
É possível ligar uma sonda de temperatura exterior na placa "SE" do módulo. Esta pode ser utilizada para visualizar a temperatura exterior ou para a termostatização se:

- o módulo estiver ligado à caldeira através da ligação **BUS** (caso nº 1),
- se a função **SRA** estiver activa.

Neste caso, a sonda de temperatura exterior ligada ao módulo tem prioridade sobre aquela que possa ser ligada à caldeira.

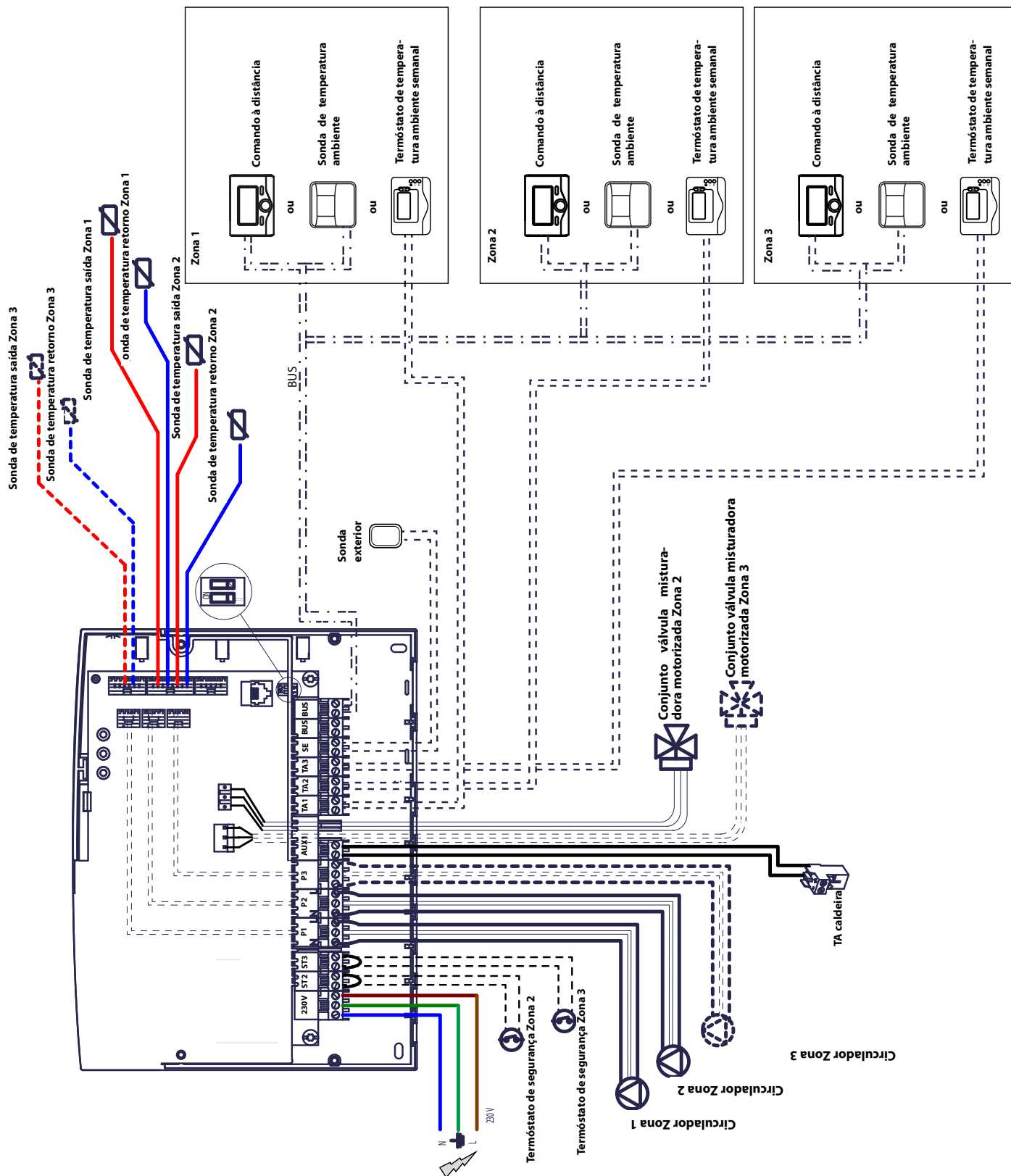
instalação

Esquema eléctrico 1: ligação a uma caldeira equipada com ligação BUS BridgeNet®. A parametrização do módulo será efectuada a partir da caldeira ou de um comando à distância.



Esquema eléctrico 2: ligação a todos os tipos de caldeira.

⚠ Nesta configuração, é necessário pelo menos um comando à distância.



instalação

Ligação eléctrica do MGm II e MGm III evo

ATENÇÃO

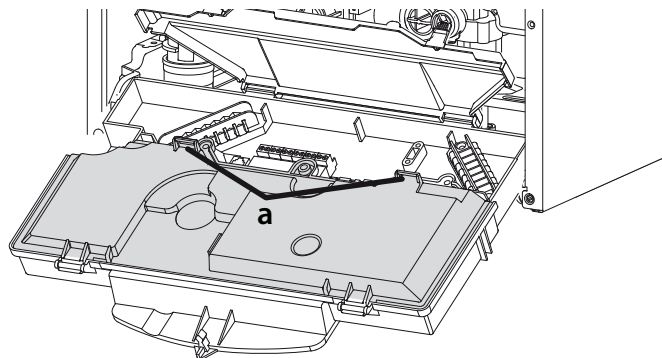
Antes de qualquer intervenção, desligar as alimentações eléctricas através do interruptor bipolar externo.

Caso nº 1:

A caldeira está equipada com uma ligação **BUS BridgeNet**®.

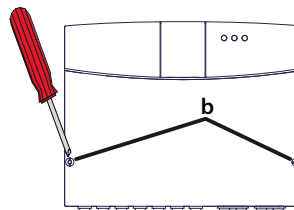
1) Para aceder à caixa de ligação dos periféricos da caldeira, proceder da seguinte forma:

- extrair o painel de revestimento da caldeira,
- inclinar a caixa eléctrica para a frente,
- empurrar as duas molas (a) para aceder às ligações dos periféricos.



2) Para aceder à caixa de ligação dos periféricos do módulo, proceder da seguinte forma:

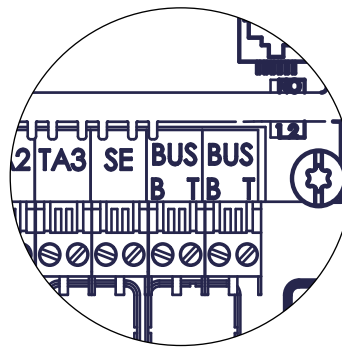
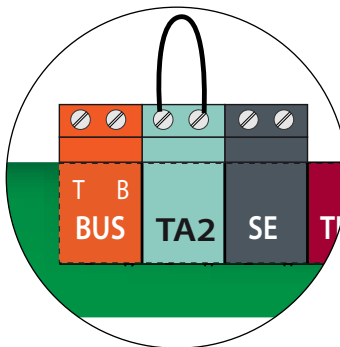
- extrair o painel de revestimento do módulo,
- desapertar os dois parafusos (b) e retirar a tampa da caixa eléctrica,



Placa Bus da Caldeira

Placa Bus do Módulo

3) Efectuar a ligação eléctrica entre a placa "BUS" da caldeira (B e T) e uma das duas placas "BUS" do módulo (B e T).

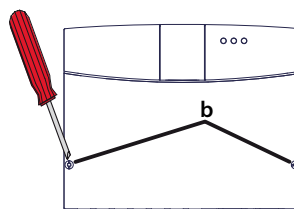


Caso nº 2:

A caldeira não está equipada com a possibilidade de uma ligação **BUS BridgeNet**®.

1) Para aceder à caixa de ligação dos periféricos do módulo, proceder da seguinte forma:

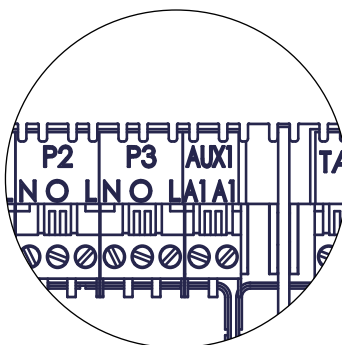
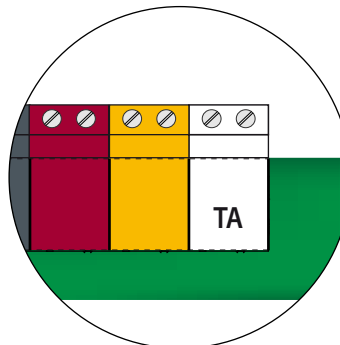
- extrair o painel de revestimento do módulo,
- desapertar os dois parafusos (b) e retirar a tampa da caixa eléctrica,



Placa TA da Caldeira

Placa AUX1 do Módulo

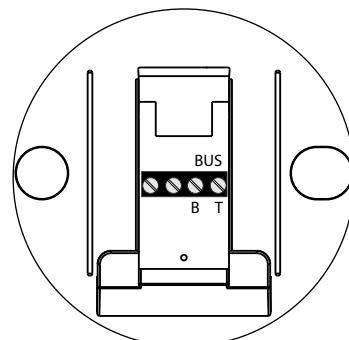
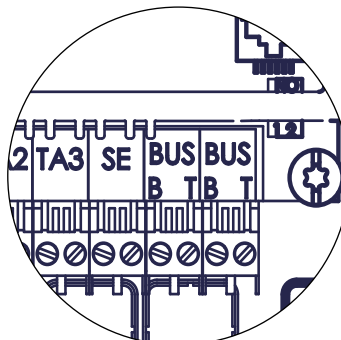
2) Efectuar a ligação eléctrica entre a placa "TA" (termóstato de temperatura ambiente) da caldeira e a placa "AUX1" do módulo,



Placa Bus do Módulo

Placa do comando à distância

3) Efectuar a ligação eléctrica entre uma das duas placas "BUS" do módulo e os bornes "B" e "T" do comando à distância.



colocação em funcionamento

Programação módulo

São propostas 2 possibilidades:

Caso n.º 1: a caldeira integra uma ligação **BUS BridgeNet**®, a parametrização é efectuada a partir da caldeira ou de um comando à distância (opcional).

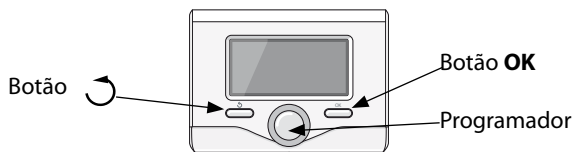
Caso n.º 2: o módulo é independente; a parametrização das zonas é efectuada a partir do comando à distância fornecido em opção.

Inicialização

Antes de iniciar o procedimento, verificar se todos os circuitos se encontram na posição "água" e se a purga de ar foi correctamente efectuada.

Uma vez ligados todos os equipamentos, o sistema efectua um reconhecimento dos equipamentos e realiza uma inicialização automática.

Configuração do módulo com comando à distância



- 1) Ligar o visor premindo o botão **OK**. O ecrã acende-se.
- 2) Premir simultaneamente os botões ↶ e **OK** do comando à distância durante 5 segundos.
- 3) Com o auxílio do botão "programador", seleccionar o código **234** e validar com o botão **OK**.
- 4) Rodar o botão "programador" para a direita até à opção **MENU** e validar com o botão **OK**.
- 5) Com o auxílio do botão "programador", seleccionar o menu **7** "Módulo Multizona" e validar com o botão **OK**. Seleccionar o submenu **72** "Multizona" e validar com o botão **OK**. Seleccionar o parâmetro **720**; em seguida, validar com o botão **OK** e seleccionar MGm II parâmetro **2** ou MGm III, parâmetro **3**; por fim, validar com o botão **OK**.

Configuração do módulo a partir da caldeira

- 1) Premir o botão **menu/ok**. Depois de aparecer a sigla CODE, premir o botão **menu/ok**, o código **222** aparece.
- 2) Rodar o botão "programador" para a direita até aparecer o código **234** e validar com o botão **menu/ok**.
- 3) O ecrã afixa a sigla MENU, validar e seleccionar o menu **7** e validar com o botão **menu/ok**.
- 4) Seleccionar o submenu **72** e validar com o botão **menu/ok**.
- 5) Seleccionar o submenu **720** e validar com o botão **menu/ok**.
- 6) Seleccionar o parâmetro **2** para MGm II e parâmetro **3** para MGm III e validar com o botão **menu ok** (ver Menu **720** na tabela das regulações).
- 7) Premir sucessivamente no botão **esc** para voltar ao ecrã caldeira.

Purga de ar

A função purga de ar automática do módulo apenas é activada a partir da caldeira no caso de se tratar de uma ligação **BUS BridgeNet**® (caso n.º 1).

A função de purga de ar é efectuada premindo o botão **esc** da caldeira durante 5 segundos ou activando o parâmetro **7 0 1**.

Com a função de purga activada, o módulo efectua um ciclo ON/OFF do circulador, da válvula misturadora. Isto serve para fazer circular o ar presente no interior do circuito. Pode activar um novo ciclo, se for necessário.

Função anticongelamento

Se a sonda de saída registar uma temperatura inferior a 5°C, a função anticongelamento é activada. Se a função anticongelamento for activada, o módulo faz arrancar o circulador. Esta operação permite aplicar a protecção anticongelamento às zonas 1 e 2.

Função antibloqueio

Um ciclo antibloqueio do circulador e da válvula misturadora é efectuado a cada 24 horas de inactividade.

colocação em funcionamento

Endereçamento do comando à distância

- 1) Procurar o menu **0** "Rede" e validar com o botão **OK**. Seleccionar o submenu **03** "Interface system" e validar com o botão **OK**.
- 2) Seleccionar o submenu **030** "Número da zona" e validar com o botão **OK** e afectar um código de configuração ao comando à distância:

-0 sem zona de regulação (Comando à distância não é afectado a qualquer zona)


-1 regulação zona 1 (Comando à distância afectado à zona de aquecimento 1)

-2 regulação zona 2 (Comando à distância afectado à zona de aquecimento 2)

-3 regulação zona 3 (Comando à distância afectado à zona de aquecimento 2)

e validar com o botão **OK**.

- 3) Efectuar a mesma operação com todos os comandos à distância (se for o caso).

- 4) Voltar ao ecrã principal através de várias acções sucessivas no botão 

Nesta fase, o módulo está operacional com os parâmetros de fábrica.

Configurações possíveis (ver tabela abaixo).

Configurações do controlo da temperatura por zonas

Zona 1	Zona 2	Zona 3
<u>Comando à distância</u> * O comando à distância está ligado à BUS BridgeNet® do módulo. * Afectar o código de configuração "1" ao parâmetro 030 do comando à distância.	<u>Comando à distância</u> * O comando à distância está ligado à BUS BridgeNet® do módulo. * Afectar o código de configuração "2" ao parâmetro 030 do comando à distância.	<u>Comando à distância</u> * O comando à distância está ligado à BUS BridgeNet® do módulo. * Afectar o código de configuração "3" ao parâmetro 030 do comando à distância.
<u>Sonda de temperatura ambiente</u> * A sonda de temperatura ambiente está ligada à BUS BridgeNet® do módulo. * Consultar o manual da sonda de temperatura ambiente para proceder à sua afectação à Zona 1.	<u>Sonda de temperatura ambiente</u> * A sonda de temperatura ambiente está ligada à BUS BridgeNet® do módulo. * Consultar o manual da sonda de temperatura ambiente para proceder à sua afectação à Zona 2.	<u>Sonda de temperatura ambiente</u> * A sonda de temperatura ambiente está ligada à BUS BridgeNet® do módulo. * Consultar o manual da sonda de temperatura ambiente para proceder à sua afectação à Zona 3.
<u>Termóstato de temperatura ambiente semanal</u> * O termóstato de temperatura ambiente semanal Easy Control está ligado à placa "TA1" do módulo.	<u>Termóstato de temperatura ambiente semanal</u> * O termóstato de temperatura ambiente semanal Easy Control está ligado à placa "TA2" do módulo.	<u>Termóstato de temperatura ambiente semanal</u> * O termóstato de temperatura ambiente semanal Easy Control está ligado à placa "TA3" do módulo.

colocação em funcionamento

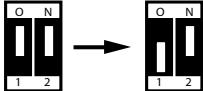
Significado dos LED

LED VERDE (lado esquerdo)	
Testemunho apagado	Alimentação eléctrica OFF
Testemunho aceso	Alimentação eléctrica ON
Testemunho intermitente	Alimentação eléctrica ON, funcionamento em modo manual
LED VERDE (no centro)	
Testemunho apagado	Ausência de comunicação BUS BridgeNet®
Testemunho aceso	Presença de comunicação BUS BridgeNet®
Testemunho intermitente	Inicialização da comunicação BUS BridgeNet®
LED VERMELHO (lado direito)	
Testemunho apagado	Nenhuma anomalia de funcionamento
Testemunho aceso	Presença de uma ou várias anomalias de funcionamento

Guia de diagnóstico das avarias

O módulo Mgm II e Mgm III evo está protegido contra os riscos de avaria através de controlos internos efectuados pela placa que executa, se necessário, uma paragem de segurança.

A tabela seguinte indica os possíveis códigos de avaria, as respectivas descrições e as acções recomendadas correspondentes:

Código de erro	Descrição	Acções recomendadas
7 0 1	Avaria sonda de temperatura saída aquecimento Zona 1	Verificar a ligação da sonda em causa. Verificar a continuidade da sonda. Substituir a sonda, se for necessário.
7 0 2	Avaria sonda de temperatura saída aquecimento Zona 2	
7 0 3	Avaria sonda de temperatura saída aquecimento Zona 3	
7 1 1	Avaria sonda de temperatura retorno aquecimento Zona 1	
7 1 2	Avaria sonda de temperatura retorno aquecimento Zona 2	
7 1 3	Avaria sonda de temperatura retorno aquecimento Zona 3	
7 2 2	Sobreaquecimento Zona 2	Verificar a presença do shunt e respectiva ligação à placa "ST2" do módulo OF verificar a regulação da temperatura máxima aquecimento da Zona 2 (parâmetro 525). Verificar a ligação do termóstato de segurança na placa "ST2" do módulo.
7 2 3	Sobreaquecimento Zona 3	Verificar a presença do shunt e respectiva ligação à placa "ST3" do módulo OF verificar a regulação da temperatura máxima aquecimento da Zona 2 (parâmetro 625). Verificar a ligação do termóstato de segurança na placa "ST3" do módulo.
4 2 0	Sobrecarga alimentação BUS BridgeNet®	É possível que surja um erro "sobrecarga alimentação BUS" se três ou mais dispositivos, responsáveis pelo fornecimento da alimentação à BUS, estiverem ligados ao sistema. Exemplo: caldeira + módulo hidráulico + grupo bomba solar etc. Para evitar este risco, a posição do microswitch (Marca 1) na placa electrónica de um dos dispositivos ligados (excepto a caldeira) deve ser alterada de ON para OFF. 

termorregulação

Termorregulação

Caso nº 1: a caldeira está equipada com uma ligação BUS BridgeNet®

A caldeira e o módulo comunicam entre si para um funcionamento optimizado. Neste caso, são possíveis vários tipos de termorregulação consoante a configuração e a parametrização da instalação. Para isso, consultar o manual da caldeira.

⚠ É recomendado verificar se o Sistema de Regulação Activa (**SRA** ou termorregulação) está activo, assegurando-se de que "**SRA**" está afixado no ecrã da caldeira. Se não houver símbolo, activar esta função, premindo o botão **SRA** da caldeira. As temperaturas de saída de água para cada uma das zonas poderão ser assim perfeitamente adaptadas às características das instalações.

Caso nº 2: a caldeira não integra a ligação BUS BridgeNet®

⚠ Neste caso, o módulo não pode gerar a termorregulação. A temperatura de saída da água da Zona 1 é definida através da regulação da caldeira. Para a Zona 2, o módulo comanda assim a válvula misturadora motorizada, de modo a manter uma temperatura de saída de água fixa definida pelo parâmetro **502**.

Para a Zona 3, o módulo comanda assim a válvula misturadora motorizada, de modo a manter uma temperatura de saída de água fixa definida pelo parâmetro **602**.

ajustamento

menu	submenu	parâmetro	descrição	valor	regulação de fábrica
0	REDE (*)				
0	2	REDE Bus			
0	2	0	Rede detectada	Caldeira Interface do sistema (*) Centralina solar Centralina gestão cascata Energy Manager Energy Manager híbrido Bomba de calor Sonda de ambiente Módulo hidráulico Modem à distância Clip multifunção Fresh Water Station Controlo piscina Interface usuário Controlo multi zona	
0	3	Clima Manager			
0	3	0	Número de zonas	Nenhuma zona seleccionada Zona seleccionada	
0	3	1	Correcção temperatura ambiente		0°C
0	3	2	Versão SW interface		
4	PARAMETROS ZONA 1				
4	0	Ajustes Temp			
4	0	0	Temp ambiente conforto		14°C
4	0	1	Temp ambiente reduzida		16°C
4	0	2	T set Z1		55°C
4	2	Ajustes Zona 1			
4	2	0	Alcance Temp Z1	0 = Baixa Temp 1 = Alta Temp	
4	2	1	Termostorregulação	0 = Temp de fluxo 1 = Dispositivo ON/OFF 2 = Temp ambiente apenas 3 = Temp exterior apenas 4 = Temp ambiente + exterior	
4	2	2	Curva termostorregulação (*)		1.5
4	2	3	Desfazamento paralelo (*)		0°C
4	2	4	Compensação ambiente (*)		20°C
4	2	5	Temp Max		82°C
4	2	6	Temp Mín		35°C
4	3	Diagnóstico Zona 1			
4	3	0	Temp Amb		
4	3	1	Temp ambiente		14°C
4	3	2	Temp ida		21°C
4	3	3	Temp retorno		21°C
4	3	4	Estado solíc. Aquec. Z1	OFF/ON	
4	3	5	Estado bomba	OFF/ON	
4	4	Dispositivo Zona 1			
4	4	0	Modo bomba	0 = Velocidade fixa 1 = Modulação com Delta T 2 = Modulação com pressão	
4	4	1	Delta T objetivo modulação bomba		20°C
4	4	2	Velocidade constante bomba		100%

(*) Menu acessível apenas no caso com **BUS BridgeNet®**

ajustamento

menu	sub menu	parâmetro	descrição	valor	regulação de fábrica
5	PARAMETROS ZONA 2				
5	0	Ajustes Temp			
5	0	0	Temp ambiente conforto		12°C
5	0	1	Temp ambiente reduzida		16°C
5	0	2	T set Z2		55°C
5	2	Ajustes Zona 2			
5	2	0	Alcance Temp Z2	0 = Baixa Temp 1 = Alta Temp	
5	2	1	Termorregulação	0 = Temp de fluxo 1 = Dispositivo ON/OFF 2 = Temp ambiente apenas 3 = Temp exterior apenas 4 = Temp ambiente + exterior	
5	2	2	Curva termorregulação (*)		1.5
5	2	3	Desfazamento paralelo (*)		0°C
5	2	4	Compensação ambiente (*)		20°C
5	2	5	Temp Max		82°C
5	2	6	Temp Mín		35°C
5	3	Diagnóstico Zona 2			
5	3	0	Temp Amb		29°C
5	3	1	Temp ambiente		12°C
5	3	2	Temp ida		22°C
5	3	3	Temp retorno		21°C
5	3	4	Estado solíc. Aquec. Z2	OFF ON	
5	3	5	Estado bomba	OFF ON	
5	4	Dispositivo Zona2			
5	4	0	Modo bomba	0 = Velocidade fixa 1 = Modulação com Delta T 2 = Modulação com pressão	
5	4	1	Delta T objetivo modulação bomba		20°C
5	4	2	Velocidade constante bomba		100%
6	PARAMETROS ZONA 3				
6	0	Ajustes Temp			
6	0	0	Temp ambiente conforto		19°C
6	0	1	Temp ambiente reduzida		16°C
6	0	2	T set Z3		55°C
6	2	Ajustes Zona 3			
6	2	0	Alcance Temp Z3	0 = Baixa Temp 1 = Alta Temp	
6	2	1	Termorregulação	0 = Temp de fluxo 1 = Dispositivo ON/OFF 2 = Temp ambiente apenas 3 = Temp exterior apenas 4 = Temp ambiente + exterior	
6	2	2	Curva termorregulação (*)		1.5
6	2	3	Desfazamento paralelo (*)		0°C
6	2	4	Compensação ambiente (*)		20°C
6	2	5	Temp Max		82°C
6	2	6	Temp Mín		35°C

(*) Menu acessível apenas no caso com **BUS BridgeNet®**

ajustamento

menu	submenu	parâmetro	descrição	valor	regulação de fábrica
6	3	Diagnóstico Zona 3			
6	3	0	Temp Amb		
6	3	1	Temp ambiente		19°C
6	3	2	Temp ida		0°C
6	3	3	Temp retorno		0°C
6	3	4	Estado solíc. Aquec. Z3	OFF ON	
6	3	5	Estado bomba	OFF ON	
6	4	Dispositivo Zona 3			
6	4	0	Modo bomba	0 = Velocidade fixa 1 = Modulação com Delta T 2 = Modulação com pressão	
6	4	1	Delta T objetivo modulação bomba		20°C
6	4	2	Velocidade constante bomba		100%
7	Módulos de zona				
7	1	Modo manual			
7	1	0	Activação modo manual	0 = OFF 1 = ON	
7	1	1	Controlo bomba zona 1	0 = OFF 1 = ON	
7	1	2	Controlo bomba zona 2	0 = OFF 1 = ON	
7	1	3	Controlo bomba zona 3	0 = OFF 1 = ON	
7	1	4	Controlo válvula mix zona 2	0 = OFF 1 = Aberto 2 = Fechado	
7	1	5	Controlo válvula mix zona 3	0 = OFF 1 = Aberto 2 = Fechado	
7	2	Multizona			
7	2	0	Definição esquema hidráulico	0 = Não definido 1 = MCD 2 = MGM II 3 = MGM III 4 = MGZ I 5 = MGZ II 6 = MGZ III	0
7	2	1	Desfazamento Temp ida		0°C
7	2	2	Ajustes saída auxiliar	0 = Solicitação aquecimento 1 = Bomba externa 2 = Alarme	
7	2	3	Correcção Temp externa		
7	8	Histórico de erros			
7	8	0	10 últimos erros		
7	8	1	Reiniciar Lista de erros	OK = Sim ESC = Não	
7	9	Menu reinício			
7	9	0	Voltar aos ajustes de fábrica	OK = Sim ESC = Não	

ajustamento

menu	submenu	parâmetro	descrição	valor	regulação de fábrica
8	Parâmetros Serviço (*)				
8	1	Estatísticas (*)			
8	1	0	Horas queimador ON Aquec. (h/10) (*)		
8	1	1	Horas queimador ON Sanit. (h/10) (*)		
8	1	2	Número de desprendimento da chama (*)		
8	1	3	Número de ciclos de ignição (n/10) (*)		
8	1	4	Número de ciclos de ignição (n/10) (*)		
8	1	5	Número de enchimentos		
8	2	Caldeira (*)			
8	2	0	Modulação queimador (*)		
8	2	1	Estado ventilador (*)	OFF ON	
8	2	2	Velocidade Ventilador-x100RPM (*)		
8	2	3	Velocidade bomba (*)	OFF Velocidade baixa Velocidade alta	
8	2	4	Posição válvula de 3 vias (*)	Sanitário Aquecimento	
8	2	5	Caudal circuito solar (*)		19 l/min
8	2	6	Estado pressostato de ar	Aberto Fechado	
8	2	7	% modulação bomba (*)		100%
8	2	8	Potência gás (*)		6 kW
8	3	Temp. caldeira (*)			
8	3	0	Seleção Temp. Aquecimento (*)		55°C
8	3	1	Temp ida aquec.(*)		14°C
8	3	2	Temp retorno aquec. (*)		23°C
8	3	3	Temp sanitária medida (*)		59°C
8	3	5	Temperatura exterior (*)		14°C

(*) Menu acessível apenas no caso com **BUS BridgeNet®**

Ariston Thermo SpA

Viale Aristide Merloni 4
60044 Fabriano (AN) Italy
Telefono 0732 6011
Fax 0732 602331
info.it@aristonthermo.com
www.aristonthermo.com

Chaffoteaux sas

Le Carré Pleyel - 5 rue Pleyel
93521 Saint Denis Cedex
Tél. 01 55 84 94 94
Fax 01 55 84 96 10
www.aristonthermo.fr

Ariston Thermo UK Ltd

Hughenden Avenue - High Wycombe
Bucks, HP13 5FT
Telephone: (01494) 755600
Fax: (01494) 459775
www.aristonthermo.co.uk
info.uk@aristonthermo.com
Technical Advice: 0870 241 8180
Customer Service: 0870 600 9888

Ariston Thermo Benelux sa

11, Rue G. de Moriame
B - 5020 Malonne (Namur)
www.aristonthermo.be
info.be@aristonthermo.com

Ariston Thermo Espana s.l.u

Parc de Sant Cugat Nord
Pza. Xavier Cugat, 2 Edificio A, 2º
08174 Sant Cugat del Vallès
Teléfono Atención al Cliente
902 89 81 81
www.aristoncalefaccion.es
E-mail info@aristoncalefaccion.es

Ariston Thermo Portugal

Equipamentos Termodomesticos,
Sociedade Unipessoal, Lda
Zona Industrial da Abrunheira
Sintra Business Park
Edifício 1 - Escritório 1 K
2710-089 Sintra
Tel.: +35 12 19 605 300
Fax: 0035 1219616127
Comercial.pt@aristonthermo.com
www.chaffoteaux.pt

Ariston Thermo Polska Sp. z o.o.

ul. Pociuszka 3
31-408 Kraków
0048 12 420 22 20
service.pl@aristonthermo.com
www.aristonthermo.pl

Ariston Thermo CZ sro

Krkonoska 5 - 120 00 Praha 2
(Czech Republic)
Tel. 00420-2-22713455
Fax 00420-2-22725711
www.aristonthermo.cz

Ariston Thermo Rus LL

Россия, 127015, Москва, ул. Большая
Новодмитровская, 14, стр. 1, офис 626
Тел. (495) 783 0440, 783 0442
www.aristonthermo.ru
it.support.ru@aristonthermo.com