



TERMOS ELÉCTRICOS

GAMA REDONDA

Nueva gama de termos eléctricos verticales Chaffoteaux con regulación exterior y clase energética C para un mayor ahorro energético.

El termo viene equipado con una resistencia blindada, un ánodo de magnesio y con un calderín esmaltado para una mayor protección contra la corrosión.

Máxima calidad con 2 años de garantía total y 3 años de garantía en el calderín.



CLASE ENERGÉTICA ErP



> CONFORT SANITARIO

- Regulación exterior de la temperatura.
- Termómetro exterior preciso.



> CONFORT DE USO Y DE INSTALACIÓN



- Ánodo de magnesio para proteger el calderín de la corrosión.
- Calderín esmaltado.
- Resistencia blindada para aumentar su resistencia contra la corrosión.
- Luz piloto para detectar si la resistencia del termo está en funcionamiento.
- Manguitos dieléctricos incluidos para evitar la formación de corrosión en las conexiones del termo eléctrico.
- Válvula de seguridad con leva incluida para controlar la presión del agua en el interior del calderín.
- Cable con enchufe montado para una instalación fácil.
- Estanqueidad asegurada por una pletina de 5 tornillos de alta resistencia.

> AHORRO DE ENERGÍA Y RESPETO POR EL MEDIOAMBIENTE



- Clase energética C para un mayor ahorro energético.
- Regulación exterior de la temperatura para un mayor control del consumo de energía.
- Nuevo aislamiento de alta densidad en poliuretano sin CFC ni HCFC.

MODELOS DISPONIBLES

Modelo	Dimensiones en mm (alto x ancho x profundo)	Código
CHX R EVO 50 V ES EU	573 x 450 x 470	3201170
CHX R EVO 80 V ES EU	778 x 450 x 470	3201171
CHX R EVO 100 V ES EU	918 x 450 x 470	3201172

Ancho
45 cm

Potencia
1,2-1,5 kW

Capacidad ACS
50-80-100 l

Resistencia
BLINDADA

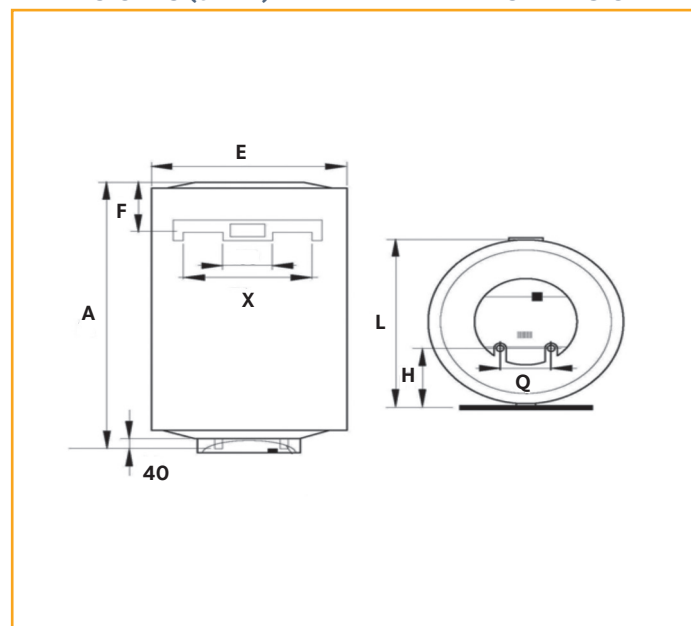
GAMA REDONDA

CARACTERÍSTICAS TÉCNICAS

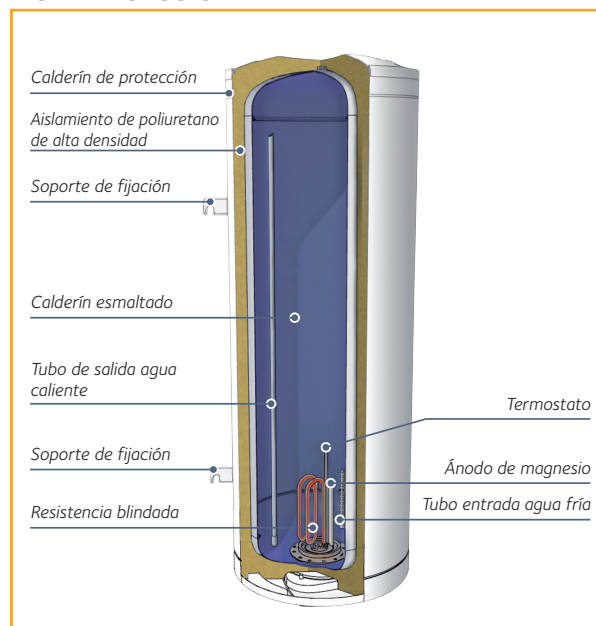
DESCRIPCIÓN		CHX R EVO 50 V ES EU	CHX R EVO 80 V ES EU	CHX R EVO 100 V ES EU
Código		3201170	3201171	3201172
Capacidad	l	50	80	100
Potencia	kW	1,2	1,2	1,5
Voltaje	V	230	230	230
Tiempo de calentamiento ($\Delta T=45^{\circ}C$)	h:min	2h 25	3h 52	3h 52
Dispersión térmica a $65^{\circ}C$	kWh/24h	0,99	1,27	1,54
Presión máxima de trabajo	bar	8	8	8
Tubo de entrada/salida	pulg.	1/2"	1/2"	1/2"
Peso neto	kg	16	21	24
Grado de protección IP		IPX3	IPX3	IPX3

Clase de eficiencia energética Erp para ACS	ErP	C	C	C
Perfil de consumo	ErP	M	M	M

DIMENSIONES (en mm) Y PLANTILLA DE INSTALACIÓN



VISTA DE SECCIÓN



MODELO	A	E	F	H	L	Q	X
CHX R EVO 50 V ES EU	573	450	193	165	470	100	310
CHX R EVO 80 V ES EU	778	450	193	165	470	100	310
CHX R EVO 100 V ES EU	918	450	181	165	470	100	310