

- IT** Scaldacqua
- GB** Water heater
- FR** Chauffe-eau
- NL** Warmwaterverwarmer
- DE** Wassererwärmer
- ES** Calentador de agua
- PT** Termoacumulador
- PL** Elektryczny podgrzewacz
- HU** Elektromos vízmelegítő
- CZ** Elektrické ohřívace vody
- RU** Электрический водонагреватель
- UA** Електричний водонагрівач
- LT** Elektrinis vandens šildytuvas
- LV** Elektriskais ūdens sildītājs
- EE** Elektriline veesoojendaja
- KZ** Өлектор лік су кайнат көшар
- HR** Električne grijalice vode
- BG** Електрически бойлер
- AR** مسخن ماء
- RO** Boilere electrice

IT	Istruzioni per l'installazione, l'uso, la manutenzione	3
GB	Instructions for installation, use, maintenance	7
FR	Instructions pour l'installation, l'emploi, l'entretien	11
NL	Voorschriften voor de installatie, het gebruik en onderhoud	15
DE	Anleitung für Installation, Betrieb und Wartung	19
ES	Instrucciones para la instalación, el uso, la manutención	23
PT	Instruções para instalação, uso e manutenção	27
PL	Instrukcja instalacji użytkowania i obsługi	31
HU	Beszerelési, használati és karbantartási útmutató	35
CZ	Návod k obsluze, použití a instalaci	39
RU	Инструкция по установке, эксплуатации и обслуживанию	42
UA	Інструкція по установці, експлуатації та обслуговуванню	46
LT	Pajungimo, naudojimo ir prietiūros instrukcija	50
LV	Uzstādīšanas, ekspuluatācijas un apkalpošanas instrukcija	54
EE	Paigaldus ja kasutusjuhend	58
KZ	Кондыру іске қосу және қадаралау тусініктемесі	62
HR	Uputstva za instaliranje, upotrebu i održavanje str.	66
BG	Инструкции за инсталиране, използване и поддръжка стр.	70
AR	تعليمات للتثبيت، الأستعمال والصيانة	77
RO	Instructiuni de utilizare	78

PER LE INSTALLAZIONI IN ITALIA

**Il dispositivo contro le sovrappressioni,
ove fornito in dotazione con il prodotto,
non è un gruppo di sicurezza idraulica.**

Ai sensi della **CIRCOLARE DEL MINISTERO DELLE ATTIVITA' PRODUTTIVE DEL 26 MARZO 2003, N. 9571**, l'installazione alla rete idrica degli scaldacqua ad accumulo di uso domestico e similare deve avvenire tramite un gruppo sicurezza idraulica, i criteri per la cui progettazione, costruzione e funzionamento sono definiti dalla **NORMA EUROPEA UNI EN 1487:2002** oppure dalle equivalenti norme in vigore.

Tale **GRUPPO DI SICUREZZA IDRAULICA** deve comprendere almeno:

- un rubinetto di intercettazione;
- una valvola di ritegno;
- un dispositivo di controllo della valvola di ritegno;
- una valvola di sicurezza;
- un dispositivo di interruzione di carico idraulico.

I suddetti accessori sono necessari ai fini dell'esercizio in sicurezza degli scaldacqua medesimi.

La pressione di esercizio massima deve essere di **0,7 MPa (7 bar)**

Durante la fase di riscaldamento dell'acqua il gocciolamento del dispositivo è normale, in quanto dovuto all'espansione del volume di acqua all'interno del prodotto.

Per questo motivo **E' NECESSARIO** collegare lo scarico della valvola ad una tubazione di scarico dell'abitazione (vedi libretto di istruzioni Norme di installazione – Collegamento idraulico).



I codici per questi accessori sono:

- | | |
|----------------------------------------------------------------------------------------------|--------------------|
| - Gruppo di sicurezza idraulico 1/2"
(per prodotti con tubi di entrata con diametri 1/2") | Cod. 877084 |
| - Gruppo di sicurezza idraulico 3/4"
(per prodotti con tubi di entrata con diametri 3/4") | Cod. 877085 |
| - Gruppo di sicurezza idraulico 1"
(per prodotti con tubi di entrata con diametri 1") | Cod. 885516 |
| - Sifone 1" | Cod. 877086 |

Descrizione dello scaldacqua

(vedi figura 7)

- F) Interruttore / Gemma spia
- A) Calottina
- M) Manopola di regolazione
- B) Tubo entrata acqua
- C) Tubo uscita acqua

Caratteristiche tecniche

Per le caratteristiche tecniche fate riferimento ai dati di targa (etichetta collocata in prossimità dei tubi d'ingresso ed uscita acqua).

	Sopralavello Sottolavello	Sopralavello Sottolavello	Sopralavello
Modello	10	15	30
Peso teorico	kg: 6,6	7,4	12,8

Avvertenze generali

Questo apparecchio non è previsto per essere utilizzato da persone (compresi i bambini) con ridotte capacità fisiche, sensoriali, o da persone prive di esperienza o di conoscenza, a meno che esse non siano controllate ed istruite relativamente all'uso dell'apparecchio da persone responsabili per la loro sicurezza. I bambini devono essere controllati da persone responsabili per la loro sicurezza che si assicurino che essi non giochino con l'apparecchio.

Le norme nazionali possono prevedere restrizioni per l'installazione nelle stanze da bagno.

L'installazione è a carico dell'acquirente. La ditta costruttrice non risponde dei danni causati da errata installazione e per mancato rispetto delle istruzioni contenute in questo libretto; in particolare:

- 1) Il collegamento elettrico sia conforme a quanto specificato nel relativo paragrafo.
- 2) La valvola di sicurezza fornita unitamente all'apparecchio, non sia né manomessa, né sostituita.
- 3) L'installazione sia effettuata da personale qualificato.

Norme di installazione

La gamma degli scaldacqua comprende modelli predisposti per il montaggio sopra o sotto il punto di utilizzo (lavabo, lavello o doccia). I modelli destinati al montaggio sotto il punto di utilizzo, sono denominati "sottolavello".

Fissaggio a muro

Fissare a muro, a mezzo di viti e tasselli di dimensioni adeguate al tipo di parete, la staffa di sostegno data in dotazione. Agganciare lo scaldacqua alla staffa e tirare verso il basso per assicurare il corretto fissaggio.

Collegamento idraulico

Collegare l'ingresso e l'uscita dello scaldabagno con tubi o raccordi resistenti, oltre che alla pressione d'esercizio alla temperatura dell'acqua calda che normalmente può raggiungere e anche superare gli 80° C. Sono pertanto sconsigliati i materiali che non resistono a tali temperature.

Avvitare al tubo di ingresso acqua dell'apparecchio, contraddistinto dal collarino di colore blu, un raccordo a "T". Su tale raccordo avvitare, da una parte un rubinetto per lo svuotamento dello scaldabagno (**B** fig. 1) manovrabile solo con l'uso di un utensile, dall'altro la valvola di sicurezza (**A** fig. 1). Collegare quest'ultima tramite flessibile, al tubo dell'acqua fredda di rete. Prevedere inoltre, in caso di apertura del rubinetto di svuotamento un tubo di scarico acqua applicato all'uscita **C** fig. 1.

Nell'avvitare la valvola di sicurezza non forzarla a fine corsa e non manomettere la stessa.

Un leggero gocciolamento è normale nella fase di riscaldamento; per questo motivo si consiglia di collegare tale scarico, lasciato comunque sempre aperto all'atmosfera, con tubo di drenaggio installato in pendenza continua verso il basso ed in un luogo privo di condensa. Nel caso esistesse una pressione di rete vicina ai valori di taratura della valvola, è necessario applicare un riduttore di pressione il più lontano possibile dall'apparecchio.

Collegamento a "scarico libero"

Per questo tipo di installazione è necessario utilizzare appositi gruppi rubinetteria ed effettuare il collegamento come indicato nello schema in fig. 2. Con tale soluzione lo scaldacqua può funzionare a qualsiasi pressione di rete e sul tubo di uscita, che ha la funzione di sfiato, non deve essere collegato nessun tipo di rubinetto.

Collegamento elettrico

Il cavo di alimentazione (tipo H05 V V-F 3x1 diametro 8.5 mm) deve essere introdotto nell'apposito foro **F** fig. 3 situato nella parte posteriore dell'apparecchio e fatto scorrere fino a fargli raggiungere l'alloggiamento **V** fig. 5 adiacente al termostato.

Il collegamento elettrico va effettuato direttamente ai morsetti **M** fig. 5 del termostato.

Per l'esclusione dell'apparecchio dalla rete deve essere utilizzato un interruttore bipolare rispondente alle vigenti norme CEI-EN (apertura contatti di almeno 3 mm., meglio se provvisto di fusibili). La messa a terra dell'apparecchio è obbligatoria e il cavo di terra (che deve essere di colore giallo-verde e più lungo di quello delle fasi) va fissato al morsetto **T** fig. 5 contrassegnato dal simbolo \oplus .

Prima della messa in funzione controllare che la tensione di rete sia conforme al valore di targa degli apparecchi.

Se l'apparecchio non è fornito di cavo di alimentazione, si deve fare il collegamento alla rete fissa, o con tubo rigido o cavo per posa fissa.

Messa in funzione e collaudo

Il riempimento della caldaia con l'acqua di rete è l'ultima operazione da compiere, prima di dare tensione. Si effettua aprendo il rubinetto centrale dell'impianto domestico e quello dell'acqua calda fino alla fuoriuscita di tutta l'aria dalla caldaia.

Verificare visivamente l'esistenza di eventuali perdite di acqua; controllare che la posizione della flangia autoclavica sia centrata; eventualmente serrare con moderazione il dado **E** fig. 5, quindi dare tensione spostando l'interruttore **F**, ove previsto, dalla posizione **O** alla posizione **I** fig. 7. Per i modelli sprovvisti d'interruttore dare tensione ruotando la manopola di regolazione in senso orario.

Norme di manutenzione

Eventuali sostituzioni di particolari

Tutti gli interventi e le operazioni di manutenzione debbono essere effettuati da personale qualificato.

Prima di chiedere comunque l'intervento dell'Assistenza Tecnica per un sospetto guasto, verificare che il mancato funzionamento non dipenda da altre cause quali, ad esempio, temporanea mancanza di acqua o di energia elettrica.

Prima di compiere qualsiasi intervento di manutenzione, disinserire l'apparecchio dalla rete elettrica.

Per accedere alle parti elettriche (resistenza, termostato e lampada spia) bisogna togliere la calottina svitando la vite che la fissa. Per intervenire sulla resistenza elettrica che è saldata alla flangia, bisogna svuotare l'apparecchio perciò chiudere il rubinetto principale, aprire lo scarico della valvola di sicurezza e far quindi uscire l'acqua dal tubo di ingresso aprendo un rubinetto dell'acqua calda.

Scollegare i terminali **X** ed **Y** fig. 5 ed il morsetto di terra **T**; svitando il dado **E** fig. 5 togliere il cavallotto serraflangia **S**, con le pinze tenere il bullone **Z** e spingere la flangia **G** dentro l'apparecchio. A questo punto si può tirar via la flangia ruotandola come in fig. 4. Durante la fase di rimontaggio (vedi fig. 4), fare attenzione affinché le posizioni delle guarnizioni, della flangia, siano quelle originali riportate in fig. 5.

Manutenzioni periodiche

Per ottenere il buon rendimento dell'apparecchio è opportuno procedere alla disincrostazione della resistenza **R** fig. 6 ogni due anni circa. L'operazione, se non si vogliono adoperare acidi adatti allo scopo, può essere effettuata sbriciolando la crosta di calcare facendo attenzione a non danneggiare la corazza della resistenza.

L'anodo di magnesio **N** fig. 6 deve essere sostituito ogni due anni. Per toglierlo bisogna smontare la resistenza e svitarlo dalla staffa di sostegno.

Riattivazione sicurezza bipolare

In caso di riscaldamento anormale dell'acqua, un interruttore termico di sicurezza, conforme alle norme CEI, interrompe il circuito elettrico su ambedue le fasi di alimentazione alla resistenza; in tal caso chiedere l'intervento dell'Assistenza Tecnica.

Valvola di sicurezza

Nei modelli provvisti di valvola di sicurezza con leva, essa può essere utilizzata, sollevandola, per:

- svuotare l'apparecchio, se necessario
- verificare periodicamente (ogni mese), il corretto funzionamento della valvola

Notizie utili

- 1) Se dai rubinetti di utilizzo non esce acqua calda, prima di chiedere l'intervento dell'Assistenza Tecnica, controllare che gli allacci idrico ed elettrico, siano come specificato nei relativi paragrafi, o controllare sul termostato, dopo averlo smontato, la continuità delle fasi tra i morsetti ed i relativi faston. In caso negativo è presumibile che sia intervenuta la sicurezza bipolare (v. paragrafo manutenzioni periodiche).
- 2) Se la lampada non si accende, anche se l'apparecchio eroga acqua calda, è possibile che sia solo la lampada interrotta. Per la sostituzione della lampada spia bisogna togliere il termostato (svitando le due viti di fissaggio), sconnettere i faston di collegamento **L** fig. 5 sfilare la lampada **P** dalla sede del termostato; reinserire la nuova lampada e rimontare il termostato.

- 3) Per un buon funzionamento del sistema di protezione galvanico dello scaldacqua, la durezza permanente dell'acqua non deve essere inferiore a 12 °fr. Durante il normale funzionamento dell'apparecchio le connessioni idrauliche possono diventare calde.

Norme d'uso (utente)

- Accensione** Come detto, l'accensione si effettua spostando l'interruttore **F** fig. 7 dalla posizione 0 nella posizione I.
Per i modelli sprovvisti d'interruttore dare tensione ruotando la manopola di regolazione in senso orario.
La lampada spia rimane accesa solo durante la fase di riscaldamento. Il termostato disinserirà automaticamente la resistenza a raggiungimento della temperatura di esercizio prescelta.
- Regolazione della temperatura di esercizio** La regolazione della temperatura si effettua, nei modelli previsti, ruotando la manopola **M** fig. 7 posta sul frontale della calottina: in senso orario per aumentare la temperatura, in senso antiorario per diminuirla. Alla posizione E corrisponde una temperatura ideale di funzionamento (55 - 60° C). Questa temperatura consente di ottenere un ottimale rendimento dell'apparecchio con un sensibile risparmio di energia ed una maggiore durata dello scaldacqua.
- Funzione antigelo** Impostare la manopola sul simbolo ❄️ (solo per i modelli muniti di questa funzione).
Attenzione: non togliere alimentazione al prodotto.

Questo apparecchio è conforme alle prescrizioni della direttiva EMC 89/336/CEE relativa alla compatibilità elettromagnetica.

ATTENZIONE! Per le nazioni che hanno recepito la normativa europea EN 1487:2000 il dispositivo contro le sovrappressioni eventualmente in dotazione con il prodotto non è conforme alle normative nazionali. Il dispositivo a norma deve avere pressione massima di 0,7 MPa (7 bar) e comprendere almeno: un rubinetto di intercettazione, una valvola di ritegno, un dispositivo di controllo della valvola di ritegno, una valvola di sicurezza, un dispositivo di interruzione di carico idraulico.



Questo prodotto è conforme alla Direttiva EU 2002/96/EC.

Il simbolo del cestino barrato riportato sull'apparecchio indica che il prodotto, alla fine della propria vita utile, dovendo essere trattato separatamente dai rifiuti domestici, deve essere conferito in un centro di raccolta differenziata per apparecchiature elettriche ed elettroniche oppure riconsegnato al rivenditore al momento dell'acquisto di una nuova apparecchiatura equivalente.

L'utente è responsabile del conferimento dell'apparecchio a fine vita alle appropriate strutture di raccolta. L'adeguata raccolta differenziata per l'avvio successivo dell'apparecchio dismesso al riciclaggio, al trattamento e allo smaltimento ambientalmente compatibile contribuisce ad evitare possibili effetti negativi sull'ambiente e sulla salute e favorisce il riciclo dei materiali di cui è composto il prodotto.

Per informazioni più dettagliate inerenti i sistemi di raccolta disponibili, rivolgersi al servizio locale di smaltimento rifiuti, o al negozio in cui è stato effettuato l'acquisto.

Description of water heater

(see fig. 7)

- F) Switch / Indicator light bulbs
- A) Lower cover
- M) Regulation handle
- B) Water feeding pipe
- C) Water outlet pipe

Technical data

For the technical characteristics of the appliance, please refer to the information provided on the data plate (label located near the water inlet and outlet pipes).

	Above-sink Under-sink	Above-sink Under-sink	Above-sink
Model	10	15	30
Theoretical weight kg:	6,6	7,4	12,8

General remarks

This appliance is not intended for use by persons (including children) with reduced physical, sensory or mental capabilities, or lack of experience and knowledge, unless they have been given supervision or instruction concerning use of the appliance by a person responsible for their safety. Children should be supervised to ensure that they do not play with the appliance.

Local regulations may provide restrictions for installation in bathrooms. Installation is in charge of the purchaser the manufacturer cannot be held responsible for the damages caused by wrong installation and for not following instructions included in this pamphlet, particularly on:

- 1) The electric connection has to be in compliance with the relative paragrafe.
- 2) The installation has to be carried out by qualified professional.

Installation instructions

The range of the water-heaters includes models prepared for being fitted over or under the point of use (wash-basin, sink, shower). The models to be fitted under the point of use called "sottolavello" ("under wash-basin").

Fastening to the wall

Fasten the supporting bracket provided to the wall using screws and rawplugs of suitable dimensions for the type of wall. Hook the water heater onto the bracket and pull it downwards to make sure it has been fastened correctly.

Water connection

Connect the water heater's inlet and outlet with pipes or fittings that are resistant to the working pressure as well as to the temperature of the hot water that can usually reach and exceed 80° C. We therefore advise against the use of materials that do not resist such high temperatures. Screw a "T" piece union to the water heater inlet pipe with the bleu collar. On one side

of the “T” piece union, screw a valve for draining the appliance that can only be operated with the use of a tool (B fig. 1). On the other side of the “T” piece union screw the safety valve (A fig. 1). This should be connect to the cold water network via flexible pipe. Also attach in the case that the emptying tap should be opened a waste pipe to exit C fig. 1. A slight drip during the heating phase is quite normal; for this very reason, we recommend you connect this drain, leaving it always open, to a drain pipe installed inclined continuously downwards and place without condensation. In case of pressure on the network close to the calibration-values of the valve, it is needed to apply a pressure-reducer as far as possibile from the boiler.


“Free drain” connection

For this type of installation it is needed to utilise suitable watertaps and carry out the connection as shown in the scheme fig. 2. With this method, the water heater can operate at any mains pressure. Do not connect the tap on the outlet pipe since this acts as a blend pipe.

Electrical connection

The feeding cable (type H05 V V - F 3x1.5 diameter 8.5 mm) is to be inserted in the proper hole F fig. 3 situated in the back of the apparatus and slide it until it reaches the housing slot V fig. 5 near the thermostat. To disconnect the unit from the network use a bipolar switch conform to CEI-EN standards (contact opening at least 3 mm, better if equipped with fuses).

The electric connection is carried out directly to the clamps M fig. 5 of the thermostat.

The appliance must be earthed and the earth cable (which must be yellow-green and longer than that of the phases) is fixed to the terminal T fig. 5 marked by the symbol . Before starting it working, make sure that the network tension is in compliance with the rating values of the apparatus.

If the appliance has no power supply cable, it can be connected to the mains with a rigid tube or a flexible cable.

Putting it into service and testing

Filling the boiler with the network water is the last thing to do, before connecting the tension. It is carried out by opening the tap of the central domestic system and hot-water system till all the air from the boiler is out. Check visually for any leaks; may sure that the position of the autoclave flange is centred; eventually tighten with moderation the nut E fig. 5, so connect it, move the switch F from 0 position to the I position fig. 7.

For models which are not fitted with a switch, provide electrical power by turning the control knob in a clockwise direction.

Maintenance instructions

Incidental replacement of particulars

All intervention ad maintenance operations must be performed by qualified personnel only.

Before calling the Technical Assistance service in the event of a suspected malfunction, you should first check whether this is due to other causes, such as (for example) a temporary power failure or a water shortage. Before starting any maintenance work, disconnect the apparatus from the electricity network.

Before working on the heating element welded to the flange, remember to empty the appliance. To do this, shut the main tap, open the drain of the safety valve and turn on the water tap to empty the inlet pipe. Disconnect the X and Y terminals and the earth one T unscrewing the nut

E fig. 5; take off the bracket close-flange **S**, then with nippers hold the **Z** nut and then press on the flange **G** into the inside.

At this moment the flange can be taken away with a semicircular movement as shown on fig. 4. During the reassembling phase, fig. 4, make sure that the positions of the gasket, of the flange are the original ones referred to in fig. 5.

Periodic maintenance

In order to obtain performance from the appliance it is advisable to scale off the heating element **R** fig. 6 about every two years, depending from the hardness of the water.

If one does not wish to use suitable acids, the operation can be carried out by crumbling the limestone crust making sure not to damage the covering of the heating element.

The magnesium anode, **N** fig. 6 must be replaced every two years.

To remove it dismantle the heating element and unscrew the anode from the bracket.

Bipolar safety reactivation

In case of abnormal water heating, a thermic safety switch, according to the CEI-EN regulations, breaks the circuit in both feeding fuses to the heating element; in this case it is better to call the Technical Assistance.

Safety valve

In those models equipped with a safety valve with a lever, the latter can be used, by lifting it up, to:

- empty out the appliance, if necessary
- check on a regular basis (every month) that the valve is operating correctly.

Useful hints (user)

- 1) If hot water does not come out from the taps, before calling the Technical Assistance, make sure that the water and electric links are as specified in the relative paragraphs, or make sure of the continuity of the phases between the clamps and the relative fastons on the thermostat, after taking it to pieces. In a negative case one can presume the intervention of the bipolar safety (call the Technical Assistance).
- 2) If the warning light does not light up, but hot water still comes from the apparatus, possibly it is only a faulty bulb.
For the replacement of the warning light bulb one takes away the thermostat (unscrewing the two fixing screws), disconnects the connection fastons **L** fig. 5 and slips out the bulb **P** from the thermostat seat; insert the new bulb and reassemble the thermostat.
- 3) For the water heater's galvanic protection system to function properly. The permanente hardness of the water should not be less than 12° fr. During the normal functioning of the appliance, the connections could become hot.

Instructions for use

Starting

As already said the starting is carried out moving the switch **F** fig. 7 from position **O** to position **I**.

For models which are not fitted with a switch, provide electrical power by turning the control knob in a clockwise direction.

The warning light remains on only during heating phase.

The thermostat will automatically disconnect the heating element when the selected operating temperature is reached.

Regulation of the operating temperature

The regulation of the temperature is carried on turning the handle **M** fig. 7 stationed on the front of the cap: clock wise to increase temperature, anticlock wise to decrease it.

Position **E** is the ideal working temperature (55° - 60° C).

This temperature gets the optimum performance from the apparatus with a notable saving of energy and longer life of the water heater.

Anti-freeze function

Set the knob to the ❄️ symbol (only for models which offer this function).
Warning: do not disconnect the product from the power supply.

This appliance complies with the requirements set forth in EMC directive 89/336/EEC concerning the electromagnetic compatibility.

WARNING! For those nations that have taken on European norm EN 1487:2000, the pressure safety device provided with the product does not comply with national norms. According to the norm, the device must have a maximum pressure of 0.7MPa (7 bar) and have at least: a cut-off valve, a non-return valve, a control mechanism for the non-return valve, a safety valve and a water pressure shut-off device.

**This product confirms to EU Directive 2002/96/EC.**

The symbol of the crossed waste paper basket on the appliance indicates that at the end of its working life the product should be disposed of separately from normal domestic household rubbish, it must be disposed of at a waste disposal centre with dedicated facilities for electric and electronic appliances or returned to the retailer when a new replacement product is purchased.

The user is responsible for the disposal of the product at the end of its life at an appropriate waste disposal centre.

The waste disposal centre (using special treatment and recycling processes effectively dismantles and disposes of the appliance) helps to protect the environment by recycling the material from which the product is made.

For further information about waste disposal systems visit your local waste disposal centre or the retailer from which the product was purchased.

Description du chauffe-eau

(voir figure 7)

- F) Interrupteur / Diode témoin
- A) Calotte
- M) Poignée de réglage
- B) Tuyau d'alimentation d'eau
- C) Tuyau de sortie d'eau

Caractéristiques techniques

Pour les caractéristiques techniques, consultez les données de la plaque signalétique (étiquette collée près des tuyaux d'arrivée et de sortie de l'eau).

		Sur-évier Sous-évier	Sur-évier Sous-évier	Sur-évier
Modèle		10	15	30
Poids théorique	Kg.	6,6	7,4	12,8'

Instructions générales

Cet appareil n'est pas prévu pour être utilisé par des personnes (y compris les enfants) dont les capacités physiques ou sensorielles sont réduites, ou des personnes dénuées d'expérience ou de connaissance, sauf si elles ont pu bénéficier, par l'intermédiaire d'une personne responsable de leur sécurité, d'une surveillance ou d'instructions préalables concernant l'utilisation de l'appareil. Les enfants doivent être surveillés par une personne responsable de leur sécurité, afin de s'assurer qu'ils ne jouent pas avec l'appareil.

Des restrictions relatives à l'installation de chauffe-eau dans les salles de bains peuvent être prévue par des normes nationales.

L'installation est à la charge de l'acheteur. La maison constructrice ne répond pas des dommages causés par une mauvaise installation et par le non respect des instructions se trouvant dans cette notice; en particulier, il faut que:

- 1) Le branchement électrique soit conforme aux indications figurant au paragraphe correspondant.
- 3) L'installation soit effectuée par du personnel qualifié.

Norme d'installation

La gamme des chauffe-eau comprend des modèles conçus pour le montage au-dessus ou bien au-dessous du point de puisage (lavabo, évier).

Les modèles destinés au montage sous le point d'usage, sont appelés "sous-évier".

Fixation murale

Fixez au mur à l'aide de vis et de chevilles appropriées, la bride de fixation murale fournie avec l'appareil. Accrochez le chauffe-eau à la bride et tirez vers le bas pour garantir sa bonne fixation.

Raccordement hydraulique Raccordez l'entrée et la sortie du chauffe-eau avec tubes ou des raccords résistant aussi bien à la pression d'exercice qu'à la température de l'eau

chaude, qui normalement peut atteindre ou dépasser 80° C. Il faut donc éviter tout matériau qui ne résiste pas à ces températures.

Pour les installations et les raccordements hydrauliques se référer aux indications des organismes locaux et en tout cas effectuer une installation selon les règles de l'art.

Vérifier que l'appareil convient bien pour le montage souhaité.

Le tube d'arrivée d'eau froide est cerclé d'une collerette bleu, le tube de départ d'eau chaude d'une collerette rouge.

Ne soumettre en aucun cas le chauffe-eau à une pression supérieure à 6 bar sous peine de détérioration irréversible de l'appareil.

- 1) Un groupe de sécurité fileté 1/2" G et conforme aux normes NFD 36.401 A fig. 1 doit obligatoirement être monté sur l'arrivée d'eau froide de l'appareil. Visser sur le tuyau d'entrée, marqué par le petit collier bleu, un groupe de sécurité (non livré avec l'appareil) et raccorder le tuyau d'alimentation d'eau.

Ce groupe combiné comporte un clapet de retenue ainsi qu'une soupape de sécurité et un robinet d'arrêt.

Respecter scrupuleusement le schéma d'installation, le bon fonctionnement du chauffe-eau en dépend.


- 2) Dans le cas d'une pression de service trop importante, un réducteur de pression taré à 5 bar maximum doit être monté de préférence immédiatement en aval du compteur d'eau.
- 3) Dans le cas d'emploi d'un ou plusieurs mélangeurs, un clapet de retenue est à monter sur la colonne d'eau froide alimentant ces mélangeurs.
- 4) Un robinet d'arrêt est à placer sur l'alimentation en eau froide de l'appareil.

Raccordement "à écoulement libre"

Pour ce type d'installation il faut utiliser des groupes de robinetterie appropriée ("à écoulement libre") et effectuer la connexion comme indiqué sur le schéma fig. 2. Cette solution permet au chauffe-eau de travailler avec n'importe quelle pression de réseau et sur le tuyau de sortie, qui a fonction de purgeur, il ne faut connecter aucun type de robinet.

Branchement électrique

Le câble d'alimentation (modèle H05 V V - F 3x1,5 diamètre 8,5 mm) doit être introduit dans le trou **F** fig. 3 situé à l'arrière de l'appareil et il faut le faire glisser jusqu'à l'emplacement **V** fig. 5 se trouvant proche du thermostat. Pour débrancher l'appareil du réseau utiliser un interrupteur bipolaire conforme aux normes CEI-EN en vigueur (ouverture contacts au moins 3 mm, mieux si pourvu de fusibles). La connexion électrique doit être directement effectuée aux bornes **M** fig. 5 du thermostat.

La mise à terre de l'appareil est obligatoire et le câble de terre (de couleur jaune-verte et de longueur supérieure aux phases) doit être fixé à la borne **T** fig. 5 marquée du symbole . Avant la mise en marche, contrôlez que la tension du réseau est conforme à la tension indiquée sur la plaque signalétique.

Si l'appareil n'est pas fourni de câble d'alimentation, il faut effectuer le branchement au réseau fixe, soit au moyen de tube rigide soit avec câble pour branchement fixe.

Mise en marche et essai

Le remplissage de la chaudière avec l'eau de réseau est la dernière opération à effectuer, avant de le mettre sous tension. On l'effectue en ouvrant le robinet central de l'installation et celui de l'eau chaude jusqu'à la sortie de tout l'air de la chaudière.

Vérifier visuellement l'existence d'éventuelles pertes d'eau; contrôler que la position de la bride est centrée; éventuellement, serrer modérément

l'écrou **E** fig. 5, donc effectuer le branchement, en déplaçant l'interrupteur **F** de la position 0 à la position I fig. 7.

Pour la mise sous tension des modèles dépourvus d'interrupteur, tourner le bouton de réglage dans le sens des aiguilles d'une montre.

Normes d'entretien

Réparation ou remplacement de l'appareil

Toutes les interventions et les opérations d'entretien doivent être effectuées par un professionnel du secteur.

Avant de faire appel au service de dépannage, ne pas oublier de vérifier si le défaut de fonctionnement n'est pas dû, par hasard, à d'autres causes: une coupure d'eau ou de courant par exemple.

Avant d'effectuer toute intervention d'entretien, débranchez l'appareil du réseau électrique.

Pour intervenir sur la résistance électrique qui est soudée à la bride, il faut vidanger l'appareil; pour ce motif il faut fermer le robinet principal, ouvrir la vidange de la soupape de sécurité et ensuite faire couler l'eau du tuyau en entrée en ouvrant un robinet de l'eau chaude.

Débrancher les bornes **X** et **Y** fig. 5 et la borne de terre **T**; en dévissant l'écrou **E** fig. 5, enlever l'étrier serre bride **S**, au moyen de pinces tenir boulon **Z** et presser la bride **G** vers l'intérieur de l'appareil. Cela fait, on peut la sortir en la faisant tourner comme sur fig. 4.

Pendant la phase de remontage fig. 4, il faut s'assurer que les positions des joints, de la bride et du thermostat, soient celles figurant sur le schéma à la fig. 5.

Entretiens périodiques

Pour obtenir le bon rendement de l'appareil il faut procéder au détartrage de la résistance **R** fig. 6 environ tous les deux ans. Si on ne veut pas user d'acides adaptés à ce but, l'opération peut être effectuée en effritant le tartre tout en faisant attention à ne pas détériorer la résistance.

Contrôler périodiquement l'état de l'anode de magnésium **N** fig. 16 (pour les modèles qui en sont fournis) et si nécessaire la remplacer. Elle doit, en tout cas, être remplacée au maximum tous les deux ans. Contrôler périodiquement l'efficacité du groupe de sécurité.

(En cas de fuites d'eau faire appel à un réparateur).

L'anode de magnésium **N** fig. 6 doit être remplacé chaque 2 ans.

Pour l'enlever il y a lieu au préalable de démonter la résistance et dévisser l'anode de l'étrier de support.

Réactivation sécurité bipolaire

En cas de chauffage anormal de l'eau, un interrupteur thermique de sécurité, conforme aux normes CEI-EN, interrompt le circuit électrique sur les deux phases d'alimentation à la résistance; dans ce cas, demander l'intervention du **SAV**.

Clapet de sûreté

Vous pouvez soulever le clapet de sûreté à livier monté sur certains appareils et l'utiliser pour:

- vider l'appareil, si nécessaire,
- vérifier périodiquement (tous les mois), le bon fonctionnement du clapet.

Informations utiles

- 1) Si l'eau chaude ne sort pas des robinets de puisage, avant de demander l'intervention du SAV, contrôler que les branchements hydrauliques et électriques ont bien été effectués comme indique dans les paragraphes précédents ou contrôler sur le thermostat, après l'avoir démonté, la continuité des contacts sur les bornes et les connexions avec fastons. Dans la négative, on peut supposer que la sécurité bipolaire soit

- intervenue (demander l'intervention du SAV).
- 2) Si la lampe témoin ne s'allume pas, même si l'appareil débite de l'eau chaude, il se peut que la lampe seule soit défectueuse.
Pour le remplacement de la lampe témoin il faut ôter le thermostat (en dévissant les deux vis de fixation), débrancher les faston de connexion L fig. 5 et ôter la lampe P du siège du thermostat, insérer la nouvelle lampe et remonter le thermostat.
 - 3) Pour le fonctionnement correct du système de protection galvanique du chauffe-eau, la dureté permanente de l'eau ne doit pas être inférieure à 12° fr. Pendant le fonctionnement normal de l'appareil, les raccordements hydrauliques peuvent atteindre des températures élevées.

Normes d'usage (utilisateur)

Allumage Comme déjà dit l'allumage s'effectue en déplaçant l'interrupteur F fig. 7, de la position 0 à la position I.
Pour la mise sous tension des modèles dépourvus d'interrupteur, tourner le bouton de réglage dans le sens des aiguilles d'une montre.
La lampe témoin reste allumée seulement pendant la phase de chauffage.
Le thermostat débranchera automatiquement la résistance lorsque la température choisie sera atteinte.

Réglage de la température Le réglage de la température s'effectue en tournant la poignée M fig. 7 placée sur la partie antérieure de la calotte: dans le sens horaire pour l'augmenter, dans le sens antihoraire pour la diminuer. A la position E correspond une température idéale de fonctionnement (55-60° C). Cette température permet d'obtenir un rendement optimal de l'appareil avec une sensible économie d'énergie et une plus grande durée du chauffe-eau.

Fonction hors gel Amener le bouton en face du symbole ❄️ (uniquement pour les modèles équipés de cette fonction).
Attention: ne pas couper l'alimentation électrique de l'appareil.

Cet appareil est conforme à la directive EMC 89/336/CEE sur la compatibilité électromagnétique.

ATTENTION ! Dans les pays qui ont adopté la normative européenne EN 1487:2000, le dispositif de protection contre les surpressions qui équipe le produit n'est pas conforme. Pour que le dispositif soit réglementaire, il faut que sa pression maximale ne dépasse pas 0,7 MPa (7 bar) et il doit comprendre au moins : un robinet d'arrêt, une soupape de retenue, un dispositif de contrôle de la soupape de retenue, une soupape de sécurité, un dispositif d'interruption de charge hydraulique.



Ce produit est conforme à la directive EU 2002/96/EC.

Le symbole "poubelle barré" reporté sur l'appareil indique que le produit, en fin de vie, devant être traité séparément des déchets domestiques, doit être rapporté dans un centre de tri des déchets pour les appareils électriques et électroniques ou alors rapporté au revendeur, le jour de l'achat d'un nouvel appareil équivalent.

L'utilisateur doit s'assurer que l'appareil en fin de vie soit déposé dans un centre de collecte appropriée. Le tri sélectif, permettant le recyclage de l'appareil en fin de vie, le traitement de celui-ci et l'évacuation respectueux de l'environnement, contribue à éviter les éventuels effets négatifs sur l'environnement, sur la santé et favorise le recyclage des matières qui composent le produit.

Pour en savoir plus sur les centres de collectes des déchets existants, adressez vous au service local de collecte des déchets, ou auprès du magasin dans lequel vous avez effectué l'achat de votre appareil.

Beschrijving van de warmwaterboiler

(figuur 7)

F) schakelaar / plastic kapje controlelampje

A) sluitkap

M) regelknop

B) watertoevoerbuiz

C) waterafvoerbuiz

Technische kenmerken

Raadpleg de typeplaat vor de technische eigenschappen (geplakt bij de buizen voor toevoer en afvoer van water).

	Biven wasbak Onder wasbak	Biven wasbak Onder wasbak	Biven wasbak
Model	10	15	30
Theoretisch gewicht kg:	6,6	7,4	12,8

Algemene aanwijzingen

Dit apparaat is niet bestemd voor gebruik door personen (inbegrepen kinderen) met beperkte lichamelijke mogelijkheden, of door personen zonder ervaring of kennis, behalve als ze onder toezicht staan en worden geleid bij het gebruik van het apparaat door personen, die verantwoordelijk zijn voor hun veiligheid. Kinderen moeten worden gecontroleerd door personen, die verantwoordelijk zijn voor hun veiligheid en er voor zorgen dat deze niet met het apparaat spelen.

De nationale voorschriften kunnen beperkende bepalingen bevatten wat de installatie in badkamers betreft.

De installatie geschiedt ten laste van de koper.

De maatschappij neemt geen aansprakelijkheid voor schade veroorzaakt door verkeerd gebruik en door het niet in acht nemen van de aanwijzingen die dit boekje bevat; in het bijzonder:

- 1) de elektrische verbinding moet corresponderen met de specificatie in de desbetreffende paragraaf
- 2) de installatie dient door gekwalificeerde vaklui worden uitgevoerd.

Normen voor de installatie

De reeks van warmwaterboilers omvat modellen die geschikt zijn voor montage onder het tappunt (wasbak, gootsteen, douche enz.). De modellen die bestemd zijn voor montage onder het tappunt worden "onder wasbak" genoemd en worden in kode aangegeven met de letter "S".

Bevestiging aan de muur

Bevestig de bijgeleverde montageplaat aan de muur met pluggen en schroeven die de juiste afmetingen hebben voor het soort muur. Haak de boiler aan de montageplaat en trek hem naar beneden zodat hij goed vast zit.

Hydraulische verbinding

Verbind de aanvoer en afvoer de boiler met buizen en verbindingstukken die bestand zijn, behalve tegen de waterdruk, ook tegen de temperatuur

van het warme water dat normaal 80° C en hoger kan bereiken. Gebruik dus geen materiaal dat niet bestand is tegen deze temperaturen.

Voor hydraulische systemen en verbindingen wordt verwezen naar de bepalingen van de plaatselijke organismen, de installatie moet in ieder geval volgens de regelen der kunst worden uitgevoerd. Controleer of het toestel voor het gewenste doel geschikt is.

De koud water inlaatbuis is aangeduid met een blauwe kraag, de warm water uitlaatbuis heeft een rode kraag.

De warm water boiler in geen geval onderwerpen aan een druk die hoger is dan 6 bar, aangezien dit onherstelbare schade aan het apparaat zou kunnen berokkenen.

1) Het is verplicht een 1/2" G filet veiligheidsunit (Afb. 1) volgens norm NFD 36.401 te monteren bij de koud water inlaat van het toestel.

Op de inlaatbuis de veiligheidsunit aandraaien (wordt niet meegeleverd met het toestel) en de watertoevoer buis verbinden.

Deze combinatie bevat een terugstroomklep, een veiligheidsklep en een stopkraan.

Volg nauwkeurig het installatieschema ter garantie van een goede werking van de boiler.

2) In geval van een te hoge bedrijfsdruk, de drukvermindering klep instellen op maximum 5 bar en bij voorkeur vlak boven de watermeter installeren.

3) In geval gebruik gemaakt wordt van een of meer mengkranen, moet een terugstroomklep geïnstalleerd worden op de kolom die deze mengkranen van koud water voorziet.

4) Er moet een stopkraan worden aangebracht op de koud water toevoer van het toestel.

Lage druk aansluiting

Voor dit type installatie is het noodzakelijk een speciale kraan (lage druk) te gebruiken en de verbinding uit te voeren zoals in figuur 2 is aangegeven. Met deze oplossing kan de geiser altijd bij iedere waterleidingdruk werken. U mag aan de waterbuis, die een beveiligende functie heeft, geen enkele soort kraan bevestigen.

Elektrische verbinding

De voedingskabel (HO5 VV - F3x1 diameter 8.5 mm) (in de modellen 30 die er geen bevatten) moet worden ingevoerd in de daartoe bestemde opening (**F** in figuur 3), die zich op de rugzijde van het apparaat bevindt, en moet worden doorgetrokken tot zijn behuizing **V** figuur 5, naast de thermostaat.

Volgens de CEI-EN normen moet een tweepolige schakelaar met een kontaktopening van 3 mm in de installatie voorzien worden. De elektrische verbinding moet meteen aan de klemmen van de thermostaat (**M** van figuur 5) worden uitgevoerd. De aardingskabel (die groen-geel moet zijn en langer dan die van de fasen) moet aan klem **T**, gekenmerkt door het symbool  worden bevestigd.

Voor de in gebruikname dient te worden gecontroleerd of de netspanning correspondeert met de waarde die op het plaatje van het apparaat staat aangegeven.

Indien het apparaat niet is voorzien van een voedingskabel moet u de leidingaansluiting uitvoeren met een stijve buis of vaste kabel.

Het in werking stellen en de proef

Het opvullen van de ketel met water is de laatste handeling die gepleegd moet worden voor men het toestel onder spanning zet. Open de afsluitkraan en de warmwaterkraan tot al de lucht uit het toestel is verdwenen, t.t.z. tot de warmwaterkraan een stabiele waterstraal geeft.

Kontrolleren of er eventuele lekkage is en of de flens zich in de centrale positie bevindt (moer **E** figuur 5 eventueel een weinig aanschroeven). Dan eerst het toestel onder spanning brengen door schakelaar **F** van positie OFF naar positie ON te zetten.

Het controlelampje blijft alleen branden gedurende de verwarmingsfase. De thermostaat schakelt automatisch de weerstand uit wanneer de gewenste temperatuur is bereikt.

De modellen die niet beschikken over een schakelaar kunnen onder spanning worden gebracht door de regelknop rechtsom te draaien.

Onderhoudsvoorschriften

Herstelling of vervanging van het apparaat Alle ingrepen en onderhoudsactiviteiten moeten door erkende installateurs worden uitgevoerd.

Voordat u de Technische Servicedienst inschakelt voor een vermoede storing, dient u te controleren of deze storing niet afhankelijk is van andere oorzaken zoals bijvoorbeeld een tijdelijke onderbreking van de toevoer van water of elektriciteit.

Alvorens ook maar enige bandeling van onderhoud te verrichten, het apparaat van het elektriciteitsnet afschakelen.

Voor ingrijpen bij de aan de flens vastgelaste elektrische weerstand, moet u het apparaat ledigen. Hiertoe sluit u de hoofdkraan, u opent de afvoer van de veiligheidsklep en laat het water weglopen uit de toevoerbuis door de warmwaterkraan open te draaien.

Vervolgens, de klemmen **X** en **Y** en de aarding losmaken (figuur 5) en de beugel die de flens vasthoudt wegnemen, met een tang de bout **Z** vasthouden en de flens in het apparaat duwen.

Dan kan men de flens laten draaien zoals in figuur 4 en naar buiten trekken.

Bij het hermonteren (figuur 4) erop toezien dat de pakking, de flens en de thermostaat hun oorspronkelijke plaatsen weer innemen (figuur 5).

Periodiek onderhoud Om een goede werking van het apparaat te behouden is het nodig circa om de twee jaar ketelsteen, welke zich op de weerstand **R** (figuur 6) bevindt verwijderen.

Indien men zonder zuren wil werken, kan de handeling worden verricht door de ketelsteen af te schrapen, erop lettend de weerstand niet de beschadigen.

De magnesiumanode **N** fig. 6 (voor de modellen die een anode hebben), moet elke twee jaar vervangen worden. Om hem te kunnen verwijderen dient u de weerstand te demonteren en de magnesiumanode uit de steunbeugel los te schroeven.

Tweepolige veiligheid In geval van abnormal verwarming van het water onderbreekt een thermische veiligheidsschakelaar, die aan de CEI-EN-normel voldoet, het elektriciteitscircuit op de beide toevoerfasen naar de weerstand. In een dergelijk geval de hulp van de technische dienst inroepen.

Veiligheidsklep Bij de modellen voorzien van veiligheidsklep met hendel kan deze worden gebruikt, naar boven toe, voor:

- het apparaat legen indien noodzakelijk
- regelmatig (eens per maand) de werking van de klep controleren.

Nuttige wenken

- 1) Als uit de kranen geen warm water komt, moet men vooraleer de hulp van de technische dienst in te roepen, controleren of de verbindingen zowel de elektrische als die van het water, in de staat zijn zoals gespecificeerd in de overeenkomende paragrafen.
Tevens op de thermostaat, na hem te hebben gedemonteerd, het contact van de klemmen en de betreffende faston controleren.
Is dit alles in orde, dan is het waarschijnlijk dat de bipolaire veiligheid heeft gewerkt (technische dienst waarschuwen).
- 2) Als het controlelampje niet brandt, ook als het apparaat warmwater levert, is het mogelijk dat alleen het lampje defekt is. Om het lampje te vervangen is het nodig de thermostaat weg te nemen door de twee bevestigingsschroeven los te draaien, de verbindingfaston los te maken, de lamp uit de behuizing van de thermostaat te halen, het nieuwe lampje er in te zetten en de thermostaat terug te monteren.
- 3) Voor het goed functioneren van het galvanische veiligheidssysteem van de boiler mag de permanente hardheid van het water niet minder zijn dan 12° fr. Gedurende het normaal functioneren van het apparaat kunnen de hydraulische aansluitingen warm worden.

Gebruiksnormen (gebruiker)

Regeling van de temperatuur De temperatuuregeling gebeurt door de knop **M** figuur 7 tegen de klok in te draaien om de temperatuur te verminderen. In positie **E** ontstaat een ideale temperatuur voor de werking van het apparaat (55-60° C). Deze temperatuur staat een optimaal gebruik van het apparaat toe, met een verstandige besparing van energie en een maximale betrouwbaarheid van de boiler.

Antivriesfunctie Zet de knop op het symbool ❄️ (alleen voor modellen die beschikken over deze functie).

Opgelet: schakel de spanning van het product niet uit.

Dit apparaat voldoet aan de richtlijnen EMC 89/336/CEE betreffende de elektromagnetische compatibiliteit.

LET OP! In landen die Europese Richtlijn 1487:2000 erkend hebben, is het mechanisme tegen overdruk dat eventueel bij het product geleverd wordt niet in overeenstemming met de nationale regelgeving. Het mechanisme dat aan de regels voldoet dient een maximale druk hebben van 0,7 MPa (7 bar) en moet minstens het volgende omvatten: een aftapkraan, een terugslagklep, een controlemechanisme van de terugslagklep, een veiligheidsklep, een onderbrekingsmechanisme van de watertoevoer.



Dit product is conform aan de richtlijn EU 2002/96/EC.

Het symbool "vuilbak doorstreept" op het toestel, geeft weer dat het toestel op het einde van zijn levensduur uitzonderlijk van de huishoudelijke afval verwerkt moet worden. Het dient gebracht te worden naar een centrum van afvalverwerking van elektrische en elektronische apparaten of teruggebracht naar de verdeler indien een nieuw gelijkwaardig toestel wordt aangeschaft.

De gebruiker dient ervoor te zorgen dat het toestel na de levensduur gedeponeerd wordt in een geschikt verzamelcentrum.

Het selectief sorteren, wat toelaat het toestel of delen ervan te recycleren, de verwerking van dit sorteren en het verwijderen van de afval dragen op een positieve manier bij aan de omgeving en de gezondheid. Bovendien laat het toe om onderdelen te hergebruiken in de ontwikkeling van nieuwe producten.

Om meer te weten betreffende de bestaande verzamelpunten van afval dient u zich te richten tot de lokale dienst van afvalverzameling of in de winkel waar u uw toestel heeft aangekocht.

Beschreibung des Wassererhitzers

(Abb. 7)

- F) Schalter / Kontroll-LED
- A) Haube
- M) Regulierknopf
- B) Wassereinflaßrohr
- C) Wasserauslaßrohr

Technische Daten

Hinsichtlich der technischen Daten verweisen wir auf die Daten des Typenschildes (Etikett befindlich in Nähe der Wasserein- und -ausgangsrohre).

	Überspülbecken Unterspülbecken	Überspülbecken Unterspülbecken	Überspülbecken
Modell	10	15	30
Theoretisches gewicht kg:	6,6	7,4	12,8

Allgemeine Hinweise

Personen (auch Kinder) mit verminderten körperlichen Sinneswahrnehmungs- oder geistigen Fähigkeiten oder mit mangelnder Erfahrung und Wissen, das Gerät nicht bedienen lassen, außer sie werden beaufsichtigt oder hatten eine Einweisung bezüglich des Gebrauchs des Gerätes durch eine Person, die für ihre Sicherheit verantwortlich ist. Kinder vom Gerät fernhalten. Kinder beaufsichtigen, um zu verhindern, dass sie mit dem Gerät spielen.

Die inländischen Richtlinien können Einschränkungen für den Einbau in Badezimmern vorsehen.

Der Einbau geht zu Lasten des Käufers. Die Herstellerfirma haftet nicht für Schäden, die durch unkorrekten Einbau oder durch Nichtbeachtung der in diesem Heft enthaltenen Anleitungen entstehen; im Einzelnen muß

- 1) der elektrische Anschluß gemäß den im entsprechenden Absatz beschriebenen Angaben erfolgen;
- 2) der Einbau von Fachmann erfolgen.

Montageanleitung

Die Angebotspalette von Wassererhitzern beinhaltet Modelle, die für den Einbau über- oder unterhalb der Verwendungsstelle (Waschbecken, Spülbecken oder Dusche) ausgelegt sind. Die für den Einbau unterhalb der Verwendungsstelle vorgesehenen Modelle werden "Unterspülbecken" genannt.

Wandbefestigung

Befestigen Sie den mitgelieferten Bügel an der Wand. Verwenden Sie hierzu Schrauben und Dübel, die in Größe und Art der Wandart entsprechen. Hängen Sie den Heißwasserspeicher in den Bügel ein und ziehen Sie ihn nach unten, um sicherzustellen, dass er korrekt befestigt wurde.

Wasser- anschluß

Schließen Sie den Wassereingang und -ausgang des Boiler mittels geeigneten Rohren und Anschlusstutzen an, die nicht nur dem Betriebsdruck

standhalten, sondern auch hitzebeständig sein müssen, da das Wasser in der Regel eine Temperatur von 80° C und höher erreichen kann. Demnach ist der Einsatz von Materialien, die einer solchen Temperatur nicht standhalten, nicht ratsam.

An das mit einem blauen Band gekennzeichnete Wassereinlaßrohr den "T" - Anschluß anschrauben. An diesen Anschluß an der einen Seite einen nur mit einem Werkzeug betätigbaren Hahn (**B** Abb. 1) zum Ablassen des Wassererhitzers anschrauben, auf der anderen das Sicherheitsventil (**A** Abb. 1). Letzteres mittels eines biegsamen Schlauchs an das Kaltwasserrohr des Wassernetzes anschließen. Zusätzliche muß im Fall einer Öffnung des Ablaufhahns ein Ablaufschlauch verwendet werden, der an den Ausgang **C**, Abb. 1 anzuschließen ist. Beim Anschrauben des Sicherheitsventils am Anschlag dieses nicht forcieren und an ihm keine Eingriffe vornehmen.

Ein leichtes Tröpfeln während der Aufheizphase ist normal; aus diesem Grunde empfehlen wir, diese Ablauföffnung, deren Ablauf jedoch immer offen d.h. frei bleiben muss, an ein durchgehend nach unten verlaufendes und an einer Stelle, an der keine Kondensbildung besteht, installiertes Drainrohr anzuschließen. Sollte ein Netzdruck auftreten, der ähnlich den Eichwerten des Ventils ist, muß ein sich vom Gerät so entfernt wie möglich befindliches Druckminderventil eingebaut werden.

Anschluß "freier Abfluß"

Bei dieser Einbauart müssen notwendigerweise speziell zu diesem Zweck gedachte Armaturen verwendet werden und der Anschluß muß wie in dem in Abb. 2 dargestellten Schema erfolgen. Mit dieser Lösung kann der Wassererhitzer bei jedem Wassernetzdruck funktionieren.

Elektrischer Anschluß

Das Stromversorgungskabel (Typ H05 VV-F 3x1 Durchmesser 8,5 mm) muß in die dafür vorgesehene Öffnung **F**, Abb. 3, eingeführt werden, welche sich im hinteren Teil des Geräts befindet und muß darin laufen, bis es seinen am Thermostat liegenden Sitz **V**, Abb. 5, erreicht. Der elektrische Anschluß muß direkt an den Klemmen **M**, Abb. 5, des Thermostats erfolgen.

Um das Gerät vom Stromnetz abzuschalten, muß man einen zweipoligen Schalter verwenden, der den geltenden CEI-EN Normen entspricht (Mindestkontaktöffnung 3 mm, am besten mit Sicherungen versehen). Die Erdung des Gerätes ist obligatorisch und das Erdungskabel (welches gelb-grün und länger als das der Phasen sein muß) wird an die Klemme **T**, Abb. 5, die das Symbol \oplus trägt, angeschlossen.

Vor der Inbetriebnahme des Gerätes kontrollieren, ob die Netzspannung dem auf dem Schild der Geräte angegebenen Wert entspricht.

Wenn das Gerät nicht mit einem Stromkabel ausgestattet ist, muß man den Anschluß entweder mit einem unbiegsamen Rohr oder durch ein festverlegtes Kabel am vorhandenen Netz vornehmen.

Inbetriebnahme und Prüfung

Das Auffüllen des Wassererhitzers mit Leitungswasser ist die letzte Operation vor dem Unterspannungsetzen. Es wird ausgeführt, indem man den Wasserhahn der Hausanlage und den des Warmwassers solange öffnet, bis die gesamte Luft aus dem Gerät entwichen ist. Nachsehen, ob das Gerät Wasser verliert; prüfen ob der Druckesselflansch zentriert ist; eventuell die Mutter **E**, Abb. 5, leicht anziehen, danach das Gerät unter Spannung setzen indem man den Schalter **F** von der Stellung **O** auf die Stellung **I** Abb. 7 bringt.

Um das Gerät mit Strom zu versorgen, drehen Sie bei Modellen ohne Schalter den Reglerknopf im Uhrzeigersinn.

Anleitungen zur Instandhaltung

- Eventueller Austausch von Einzelteilen** Sämtliche Reparatur- und Wartungsarbeiten sind ausschließlich von Fachpersonal durchzuführen. Bevor der Kundendienst aufgrund eines Verdachts auf einen eventuellen Defekt gerufen wird, ist zu überprüfen, ob die Funktionsstörung nicht auf eine andere Ursache, z.B. zeitweiliger Wassermangel oder Stromausfall zurückzuführen ist. Vor der Durchführung jedwegliher Instandhaltungsarbeiten, das Gerät vom Stromnetz abschalten. Im Fall von Eingriffen an elektrischen Widerstand, der an den Flansch angeschweißt ist, muß man das Gerät entleeren. Dazu muß der Wasserhahnhahn geschlossen werden, der Abfluß des Sicherheitsventils geöffnet werden, das Wasser aus dem Einlaufrohr abgelassen werden, indem man den Warmwasserhahn öffnet. Die Klemmen **X** und **Y** Abb. 5 sowie die Erdungsklemme **T** abklemmen; die Mutter **E** Abb. 5 abschrauben und den U-Bolzen-Flanschhalter **S** abnehmen, mit Zangen den Bolzen **Z** halten und den Flansch **G** ins Gerät drücken. An diesem Punkt kann man den Flansch abziehen indem man ihn, wie in Abb. 4 dargestellt, dreht. Während des Wiederzusammenbaus (s. Abb. 4) darauf achten, daß die Dichtungen und der Flansch an ihren in Abb. 5 dargestellte Positionen angebracht werden.
- Periodische Wartung** Um ein optimales Funktionieren des Gerätes zu gewährleisten, ist es zweckmäßig den Widerstand **R** Abb. 6 ungefähr alle zwei Jahre zu entkalken. Wenn man hierfür keine Säure verwenden möchte, kann man so vorgehen, daß man die Kalkkrusten zerkleinert, wobei man darauf achten muß, daß man den Widerstandsmantel nicht beschädigt. Die Magnesiumanode **N** Abb. 6 muß alle zwei Jahre ersetzt werden. Um sie herauszunehmen, muß man den Widerstand abmontieren und sie vom Haltebügel abschrauben.
- Wiedereinschalten der 2-poligen Sicherung** Bei nicht normalem Erwärmen des Wassers, unterbricht ein Sicherheitswärmeschalter, der den CEI-EN Normen entspricht, den Stromkreis an beiden Versorgungsphasen des Widerstands; in diesem Fall den Kundendienst rufen.
- Sicherheitsventil** Bei den Modellen, die mit einem mit Hebel versehenen Sicherheitsventil ausgestattet sind, kann durch Anheben desselben:
- das Gerät entleert werden, falls erforderlich;
- in regelmäßigen Abständen (monatlich) die korrekte Betriebsweise des Ventils überprüft werden.
- Nützliche Hinweise** 1) Wenn aus den Verbraucherhähnen kein Warmwasser austritt, sollte man, bevor man den Kundendienst einschaltet, kontrollieren, ob die Wasser- und Elektroanschlüsse wie in den entsprechenden Absätzen vorgenommen wurden, oder am Thermostat, nachdem man es ausgebaut hat, die Verbindungskontakte der Phasen zwischen den Klemmen und den entsprechenden Steckern prüfen. Andernfalls ist es wahrscheinlich, daß sich die 2-polige Sicherung eingeschaltet hat (den Kundendienst rufen).

- 2) Wenn das Gerät Warmwasser produziert und sich das Lämpchen nicht einschaltet, ist es möglich, daß nur das Lämpchen unterbrochen ist. Zum Austausch des Kontrolllämpchens das Thermostat ausbauen (indem man die zwei Befestigungsschrauben abschraubt), die Verbindungsstecker **L** Abb. 5 abstecken, das Lämpchen **P** aus ihrem Sitz im Thermostat herausnehmen; das neue Lämpchen einsetzen und das Thermostat wieder einbauen.
- 3) Um eine optimale Betriebsweise des galvanischen Schutzsystem des Boilers zu gewährleisten, darf die bleibende Härte des Wasser 12° fH nicht unterschreiten. Während des normalen Betriebs des Gerätes können die Wasseranschlüsse warm werden.

Bedienungsanleitung (Verbraucher)

Einschalten Wie gesagt, wird das Gerät eingeschaltet, indem man den Schalter **F**, Abb. 7, von der Stellung **O** in die Stellung **I** bringt.
Um das Gerät mit Strom zu versorgen, drehen Sie bei Modellen ohne Schalter den Reglerknopf im Uhrzeigersinn.
Das Kontrolllämpchen ist nur während der Aufwärmphase angeschaltet. Das Thermostat schaltet automatisch beim Erreichen der vorgewählten Betriebstemperatur den Widerstand ab.

**Betriebstem-
peraturein-
stellung** Die Temperatureinstellung erfolgt durch Drehung des Drehknopfs **M**, Abb. 7, der sich auf der Vorderseite der Haube befindet: Uhrzeigersinn - Temperaturerhöhung, gegen den Uhrzeigersinn - Temperaturabsenkung. Die Stellung **E** entspricht der idealen Betriebstemperatur (55-60° C). Diese Temperatur ermöglicht eine optimale Leistung des Gerätes, eine deutliche Energieersparnis und eine höhere Lebensdauer des Wassererhitzers.

**Frostschutz-
funktion** Stellen Sie den Reglerknopf auf das Symbol ❄️ (nur bei Modellen, die über diese Funktion verfügen).
Zur Beachtung: Nehmen Sie das Gerät nicht von der Stromversorgung ab.

Das Gerät entspricht den Bestimmungen der EG-Richtlinien EMC 89/336 in Bezug auf elektromagnetische Verträglichkeit.

ACHTUNG! In Ländern, die die europäische Norm EN 1487:2000 anerkannt haben, entspricht die eventuell mitgelieferte Überdruckschutzvorrichtung, nicht den nationalen Vorschriften. Die den Vorschriften entsprechende Schutzvorrichtung muss einen Maximaldruck von 0,7 MPa (7 bar) erreichen und mindestens über folgende Teile verfügen: Absperrhahn, Rückschlagventil, Rückschlagventil-Kontrollvorrichtung, Sicherheitsventil, Wasserlast-Absperrvorrichtung.



Dieses Produkt entspricht der EU Richtlinie 2002/96/EG.

Das Symbol der durchgestrichenen Mülltonne welches am Produkt angebracht ist, bedeutet, daß das Produkt am Ende seines Lebenszyklus separat behandelt werden muss. Es muss in eigens dafür vorgesehenen Sammelstellen, zurückgebracht werden, oder es kann, im Falle des Erwerbs eines entsprechenden neuen Gerätes, beim Händler zurückgegeben werden.

Der Endkunde ist dafür verantwortlich dass das Produkt zu einer entsprechenden Sammelstelle zurückgegeben wird. Die gezielte Sammlung der Produkte trägt dazu bei, die nicht mehr benutzten Produkte der Wiederverwertung zu zuführen und eine umweltfreundliche Entsorgung zu gewährleisten. Dies hilft negative Einflüsse auf Ihre Gesundheit und die Umwelt zu verringern und es ermöglicht eine Wiederverwertung der Rohstoffe.

Für detaillierte Informationen über das Elektro-Altergeräte Sammlung System, wenden Sie sich bitte an Ihren kommunalen Entsorgungsbetrieb oder an Ihren Händler.

Descripción del calentador de agua

(v. figura 7)

- F) Interruptor / Luz indicadora
- A) El casquete
- M) Manopla di regulación
- B) Tubo entrada agua
- C) Tubo salida agua

Características técnicas

Para conocer las características técnicas consulte los datos de la placa (etiqueta colocada cerca de los tubos de entrada y salida de agua).

	Arriba fregadero Bajo fregadero	Arriba fregadero Bajo fregadero	Arriba fregadero
Modelo	10	15	30
Peso teórico kg:	6,6	7,4	12,8

Advertencias generales

Este aparato no puede ser utilizado por personas (incluidos los niños) con capacidades físicas o sensoriales disminuidas, o por personas sin experiencia o que no conozcan el aparato, salvo que las mismas estén controladas e instruidas sobre el uso del aparato por personas responsables de su seguridad. Los niños deben ser controlados por personas responsables de su seguridad que no permitan que jueguen con el aparato. Las normas nacionales pueden imponer restricciones por lo que concierne la instalación en cuartos de baño.

La instalación corre a cargo de comprador. La firma que construye, no responde de los daños ocasionados por causa de error de instalación, o por no haber cumplido atentamente las instrucciones contenidas en este librito; en particular:

- 1) La instalación eléctrica deberá realizarse por personal especializado de acuerdo con el párrafo correspondiente a "Conexión Eléctrica a la red".
- 2) La instalación tiene que ser efectuada por personal calificado.

Normas de instalación

La gama de los calentadores de agua comprende modelos predispuestos para montarlos sobre o debajo de lugar de utilización (lavabo, gregadera o ducha).

Los modelos destinados a ser montados debajo del lugar de utilización, se llaman "sottolavello".

Fisaje a la pared

Fijar a la pared, por medio de tornillos, el estribo de soporte que se suministra junto al aparato.

Enganchar el calentador de agua al estribo y jalarlo hacia abajo en el alojamiento del estribo.

Conexión hidráulica

Conecte la entrada y la salida del calentador de agua con tubos o uniones resistentes, no sólo a la presión de funcionamiento normal, sino también la temperatura del agua caliente que normalmente puede alcanzar y también superar los 80° C. Por lo tanto, no son aconsejables los materiales que no resisten a dichas temperaturas.

Montar los manguitos dieléctricos suministrados con el aparato.

Atornillar al tubo de entrada de agua del aparato, marcado con un anillo azul, una conexión a "T". Atornillar a esta conexión, de un lado, un grifo para vaciado del calentador (**B** fig. 1) que se maniobra solo con una herramienta, y del otro lado, una válvula de seguridad (**A** fig. 1).

Conectar esta válvula, por medio de un flexible, al tubo del agua fría de la red. Equiparse además, en caso de apertura del grifo de vaciado, con un tubo de descarga de agua que se instala en la salida **C** fig. 1. Al atornillar la válvula de seguridad no forzarla en la fase final y no manipularla. Un ligero goteo durante la fase de calentamiento. Por este motivo se aconseja conectar dicho desagüe, aunque dejado siempre abierto a la atmósfera, con un tubo de drenaje instalado en pendiente continua hacia abajo y en un lugar en el que no haya condensación. En el caso en que existiese una presión de red hídrica cercana a los valores de verificación de la válvula, en necesario aplicar un reductor de presión.

Empalme a "desagüe libre"

Para este tipo de instalación es necesario utilizar grupos de grifos aptos para ello y efectuar el empalme como está indicado en el esquema de la fig. 2. Con esta solución, el calentador puede funcionar con cualquier presión de red y no hay que conectar ningún tipo de grifo al tubo de salida que funciona como un respiradero.

Conexión eléctrica a la red


La instalación eléctrica debe ser conforme a las prescripciones de canalizaciones fijas y rígidas.

El tubo de la canalización fija tiene que ser introducido en el orificio **F** (ver fig. 3) situado en la parte posterior del aparato.

Los cables de alimentación (modelo H05 V V-F 3x1,5 diámetro 8,5 mm) debene hacerse deslizar através del tubo interior del termo hasta que alcancen el extremo **V** (ver fig. 5) adyacente al termostato.

Para la exclusión a la red eléctrica valerse de un interruptor bipolar conforme a las vigentes normativas CEI-EN (apertura contactos por los menos 3 mms, mejor si equipado con fusibles).

Para todos los modelos, el conexionado eléctrico se efectua en los bornes **M** (fig. 5) del termostato.

El cable de tierra (que debe ser de color verde-amarillo y más largo de los de las fases) se fija al borne **T** fig. 5 marcado con el símbolo de tierra .

Antes de la puesta en marcha, comprobar que la tensión de la red sea conforme al valor de la placa de características de los aparatos.

Si el aparato no está equipado con un cable de alimentación, hay que efectuar la conexión a la red fija, con un tubo rígido o un cable para instalación fija.

Puesta en función y prueba de aceptación

El llenar la caldera con el agua de la red hídrica es la última operación que se ha de efectuar antes de dar tensión. Se efectua abriendo el grifo central de la instalación doméstica y el del agua caliente hasta que salga todo el aire de la caldera.

Verificar visivamente la existencia de eventuales pérdidas de agua; controlar que la posición del reborde del autoclave sea contrada; eventualmente, apretar con moderación el dado **E** fig. 5, después dar

tension, moviendo e l'interruptor **F** de la posición **O** a la posición **I** fig. 7. En los modelos que no poseen interruptor, encienda girando el mando de regulación en sentido horario.

Normas de manutención

Eventual sustitución de las partes

Todas las intervenciones y las operaciones de mantenimiento deben ser realizadas por personal especializado.

De todos modos, antes de solicitar la intervención del Servicio de Asistencia Técnica debido a una sospecha de avería, verifique que el problema de funcionamiento no dependa de otras causas como, por ejemplo, falta temporal de agua o de energía eléctrica.

Antes de efectuar cualquier intervención de manutención desconectar el aparato de la línea de la corriente eléctrica.

Para intervenir en la resistencia eléctrica que está soldada a la arandela, hay que vaciar el aparato, por lo tanto, cierre el grifo principal, abra el escape de la válvula de seguridad y haga salir el agua del tubo de entrada abriendo un grifo de agua caliente.

Desenroscando el perno **E** fig. 5 se puede quitar la abrazadera aprieta-re borde **S** y después, ejercitando sobre el reborde **G** una presión, desde el exterior hacia el interior, (mayor si hay incrustaciones) se puede quitarlo con movimiento semicircular. La resistencia está fijada al reborde.

Durante la fase de remontaje fig. 4, tener cuidado para las posiciones de la guarnición, del reborde y del termóstato, sean las originales y que se hallan en la fig. 5.

Manutenciones periódicas

Para obtener un buen rendimiento del aparato es oportuno proceder a la desincrustación de la resistencia **R** fig. 6 poco más o menos cada dos años, según la dureza del agua.

La operación, si no se quiere usar ácidos aptos para este fin, puede efectuarse desmenuzando la crosta calcárea teniendo cuidado de no perjudicar la coraza de la resistencia.

El ánodo de magnesio **N** fig. 6 (en los modelos que lo comprenden) debe ser sustituido cada dos años.

Para sustituirlo desmontar la resistencia y destornillar el estribo de sostén.

Reactivación seguridad bipolar

En caso de recalentamiento anormal del agua, un interruptor térmico de seguridad, conforme a las normas de la CEI-EN, interrumpe el circuito eléctrico sobre ambas fases de alimentación de la resistencia; en dicho caso pedir la intervención de la Asistencia Técnica.

Válvula de seguridad

En los modelos provistos de válvula de seguridad con palanca, la misma puede ser utilizada, levantándola, para:

- vaciar el aparato, si es necesario
- verificar periódicamente (todos los meses), el correcto funcionamiento de la válvula.

Noticias útiles

- 1) Si de los grifos de utilización no sale agua caliente, antes de solicitar la intervención de la Asistencia Técnica, controlar que los empalmes, hídrico y eléctrico, resulten como se ha especificado en los correspondientes párrafos, o controlar sobre el termóstato, después de haberlo desmontado, la continuidad de las fases entre las grapas y los relativos faston. En caso negativo es de presumir que haya intervenido la seguridad bipolar (solicitar la intervención de la Asistencia Técnica).

- 2) Si la lámpara espía non se enciende, aunque el aparato eroga agua caliente, es posible que se trate solamente de la interrupción de la lámpara.
Para la substitución de la lámpara espía se necesita quitar el termóstato (desenroscando los dos tornillos de fijación), desconectar los faston de empalme L fig. 5 desfilando la lámpara de la sede del termóstato; reinserir la nueva lámpara y volver a montar el termóstato.
- 3) Para un buen funcionamiento del sistema de protección galvánica del calentador, la dureza permanente del agua no debe ser inferior a 12° fr. Durante el normal funcionamiento del aparato, las conexiones hidráulica pueden calentarse.

Normas de uso (usuario)

Encendido Para todos los modelos el encendido se efectua desplazando el interruptor F fig. 7 de la posición 0 a la posición I.
En los modelos que no poseen interruptor, encienda girando el mando de regulación en sentido horario.
La lámpara espía pueda encendida solamente en la fase de calentado.
El termóstato desconectará automáticamente la resistencia al alcanzar la temperatura de uso elegida.

Regulación de la temperatura de uso La regulación de la temperatura se efectua haciendo rodar la manopla M fig. 7 puesta sobre el frontal del casquillo: en sentido horario para aumentar la temperatura, en sentido antihorario para disminuirla.
A la posición E corresponde una temperatura ideal de uso (55° - 60° C).
Esta temperatura consiente obtener un rendimiento optimal del aparato con un ahorro sensible de energía y una mayor duración de calentador de agua.

Función anticongelante Coloque el mando en el símbolo ❄️ (sólo en los modelos que poseen esta función).
Atención: no apague el aparato.

Este aparato es conforme a la directiva EMC 89/336/CEE relativa a la compatibilidad electromagnética.

ATENCIÓN. Para los países que han adoptado la Norma Europea EN 1487:2000 el dispositivo de sobrepresión, que posiblemente está incluido de serie con el producto, no es conforme a las normativas nacionales. El dispositivo normativo debe tener una presión máxima de 0,7 MPa (7 bar) y estar formado por: un grifo de aislamiento, una válvula de retención, un dispositivo de control de la válvula de retención, una válvula de seguridad, un dispositivo de interrupción de carga hidráulica.



Este producto es conforme a la Directiva EU 2002/96/EC.

El símbolo de la "papelerera tachada" reproducido en el aparato indica que el producto, al final de su vida útil, debe ser tratado separadamente de los residuos domésticos, por lo que se ha de tirar en un centro de recogida selectiva de aparatos eléctricos y electrónicos o bien se ha de devolver al distribuidor en el momento de la compra de un nuevo aparato equivalente.

El usuario es responsable de la entrega del aparato, al final de su vida útil, a los centros de recogida establecidos.

La correcta recogida selectiva del aparato, permitiendo el reciclaje del aparato al final de la vida útil del mismo, el tratamiento de éste y el desmantelamiento respetuoso con el medio ambiente, contribuye a evitar posibles efectos negativos sobre el medio ambiente y sobre la salud, y favorece el reciclaje de los materiales de los que está compuesto el producto.

Para informaciones más detalladas acerca de los sistemas de recogida disponibles, dirigirse a las instalaciones de recogida de los entes locales o a los distribuidores en los que se realizó la compra.

Descrição do aparelho

(ver fig. 7)

F) Interruptor / Botão indicador

A) Calote

M) Manípulo de regulação

B) Tubo de entrada de água

C) Tubo de saída de água

Caraterísticas técnicas

Consulte as características nos dados da placa. (Etiqueta colocada em proximidade dos tubos de entrada e saída d'água).

	Montagem Superior	Montagem Superior	Montagem Superior
	Montagem Inferior	Montagem Inferior	
Modelo	10	15	30
Peso teórico kg:	6,6	7,4	12,8

Advertências gerais

Não está prevista a utilização deste aparelho por pessoas (inclusive crianças) com capacidades físicas e sensoriais reduzidas, ou por pessoas sem experiência e conhecimento, a não ser que as mesmas tenham sido formadas e instruídas acerca do uso do aparelho por pessoas responsáveis por sua segurança. As crianças devem ser supervisionadas por pessoas responsáveis por sua segurança que se certifiquem que as mesmas não brinquem com o aparelho.

As normas nacionais podem prever restrições para a instalação em quartos de banho.

A instalação é da responsabilidade do comprador. A fabricante não se responsabiliza por danos resultantes de instalação errada e pelo não cumprimento das instruções indicadas neste livro, especialmente:

- 1) Se a ligação eléctrica não está de acordo com o especificado no parágrafo correspondente.
- 2) A instalação tem que ser efectuada por pessoal qualificado.

Normas de instalação

A gama de termoacumuladores compreende modelos destinados à montagem superior ou inferior ao plano de lavagem (lava-louça, lavatório). Os modelos destinados à montagem inferior têm a letra **S**.

Fixação à parede

Fixar à parede, através de parafusos, o suporte fornecido com o aparelho. Encaixar o termoacumulador no suporte puxando-o para baixo para assegurar uma boa fixação.

Ligação hidráulica

Ligue a entrada e saída do termoacumulador com tubos e unioes resistentes, não somente à pressão de funcionamento, mas também à temperatura da água quente, que normalmente pode chegar e mesmo ultrapassar 80° C. Portanto não são aconselháveis materiais que não resistem a estas temperaturas.

Aparafusar sobre os tubos de entrada e saída água, as juntas dieletricas fornecidas junto com o aparelho.

Enrosque ao tubo de entrada de água do aparelho, marcado com um anel azul, uma conexão a T. Nesta junção, enrosque de um lado uma torneira para esvaziar o aquecedor de água (**B** fig. 1), manovrável somente utilizando uma ferramenta, e do outro a válvula de segurança (**A** fig. 1). Ligue esta válvula por meio de um tubo flexível ao tubo da água fria a relé. Prever, além do mais, em caso de abertura da torneira de esvaziamento, um tubo de evacuação da água aplicado na saída **C** fig. 1. Ao aparafusar a válvula de segurança, não faça força no fim do percurso e não a lese. É normal haver um ligeiro pingar na fase de aquecimento. Por este motivo é aconselhável ligar este escoamento e deixá-lo em todo o caso sempre aberto à atmosfera, com um tubo de drenagem instalado em pendência contínua para baixo e num lugar isento de condensação. No caso de a pressão da água da rede estar muito perto da permitida pela válvula de segurança, é necessário instalar um redutor, o mais longe possível do aparelho.

Ligação de “descarga livre”

Para este tipo de instalação é necessário utilizar torneiras apropriadas e efectuar a ligação como indicado na fig. 2. Com esta solução o aquecedor pode funcionar com qualquer pressão de rede e não deve estar ligado nenhum tipo de torneira ao tubo de saída que funciona como um respirador.

Ligação eléctrica

O cabo de alimentação (tipo H05 V V-F 3x1,5 diâmetro 8,5 mm) deve ser introduzido no orifício **F** (fig. 3) situado na parte posterior do aparelho, até atingir a saída **V** (fig. 5) perto do termostato.

A ligação eléctrica é efectuada directamente nos terminais **M** (fig. 5) do termostato.

Para desligar o aparelho da rede, utilizar um interruptor bipolar qua esteja conformes às normas CEI-EN em vigor (abertura de contacto de pelo menos 3 mm, de preferência munido de fusíveis).

A ligação à terra do aparelho é obrigatória e o cabo de terra (que deve ser de cor verde-amarelo e mais comprido dos cabos das fases) é fixado no borne **T** (fig. 5) marcado com o símbolo \oplus .

Antes de pôr em funcionamento, verificar que a tensão da rede é a indicada na placa de características do aparelho.

Se o aparelho não vier equipado com um cabo de alimentação é necessário fazer a ligação com a rede fixa com um tubo rígido ou um cabo para posição fixa.

Funcionamento e ensaio

O enchimento do termoacumulador com água da rede é a última operação a fazer antes de ligar a corrente eléctrica. Efectua-se abrindo a torneira central da instalação e a da água quente, até extrair todo o ar do termoacumulador.

Verificar eventuais perdas de água; controlar se a posição da placa de fixação está centrada; eventualmente apertar com cuidado a porca **E** (fig. 5). Deslocar o interruptor **F** da posição **O** para a posição **I** (fig. 7).

Para os modelos que não dispõem do interruptor, dar tensão virando o selector de regulação no sentido horário.

Normas de manutenção

Substituição de peças

Todas as intervenções e as operações de manutenção devem ser efectuadas por pessoal qualificado.

Antes de solicitar os serviços da Assistência Técnica para uma suspeita

avaria, verifique que o funcionamento incorrecto não dependa de outras causas, como por exemplo, falta momentânea de água ou energia eléctrica. Antes de efectuar qualquer operação de manutenção, desligar o aparelho da corrente eléctrica.

A fim de alcançar a parte eléctrica (resistência eléctrica, termostato e indicador luminoso), é necessário retirar a calote e o parafuso de fixação. Para intervir na resistência eléctrica que está saldada à flange é preciso esvaziar o aparelho, portanto feche a torneira principal, abra o escape da válvula da segurança e faça sair a água do tubo de entrada abrindo uma torneira da água quente.

Desligar os terminais **X** e **Y** (fig. 5) e o borne de ligação à terra **T**; desapertar a porca **E** (fig. 5), tirar a placa de fixação **S**. Pressionar a calote **G** para dentro do aparelho e segurar o parafuso **Z**.

Rodando o conjunto poderá extrai-lo como se exemplifica na fig. 4.

Na fase de montagem (fig. 4) é necessário garantir o posicionamento correcto dos vários componentes, seguindo a posição original exemplificada na fig. 5.

Manutenção periódica

Para obter um bom rendimento do aparelho é necessário remover o calcário depositado na resistência **R** (fig. 6), de dois em dois anos.

Nesta operação, se não quiser usar os ácidos específicos para este fim, pode efectua-la esmagando a crosta de calcário, tendo atenção para não danificar a resistência.

O ânodo de magnésio **N** (fig. 6), nos modelos que o possuem, deve ser substituído de dois em dois anos.

Para substituir-lo desmontar a resistência e desparafusar o ânodo do estribo de apoio.

Segurança bipolar

No caso de acquecimento anormal da água, um interruptor térmico de segurança, conforme as normas CEI-EN, interrompe o circuito eléctrico nas duas fases da alimentação à resistência; neste caso, pedir a intervenção do serviço de assistência técnica.

Válvula de segurança

Nos modelos dotados de válvula de segurança com alavanca, esta poderá ser accionada, para cima, para:

- esvaziar o aparelho, se for necessário
- verifica periodicamente (todos os meses), se a válvula está a funcionar correctamente.

Informações úteis

- 1) Se a água quente não sair pela torneira de utilização, antes de chamar a Assistência Técnica, verificar se as ligações hidráulicas e eléctricas estão como especificado nos parágrafos correspondentes, ou verificar, no termostato, depois de o desmontar, a continuidade das fases entre os bornes do termostato e os respectivos terminais. Se não resolver o problema, pedir a intervenção da Assistência Técnica.
- 2) Se o indicador luminoso não acende, e se o aparelho continua a deitar água quente, poderá ser um defeito apenas da lâmpada. Para sua substituição é necessário tirar o termostato (desparafusando os parafusos de fixação), desligar os bornes **L** (fig. 5); introduzir a nova lâmpada e montar o termostato.
- 3) Para um bom funcionamento do sistema de protecção galvânico do termoacumulador, a dureza permanente da água não deve ser inferior a 12° fr. Durante o normal funcionamento do aparelho, as conexões hidráulicas podem tornarem-se quentes.

Normas de utilização (usuário)

- Funcionamento** Para todos os modelos, a ligação efectua-se rodando o interruptor **F** (fig. 7) da posição “O” para a posição “I”.
Para os modelos que não dispõem do interruptor, dar tensão virando o selector de regulação no sentido horário.
O indicador luminoso fica aceso durante a fase de aquecimento.
O termostato desliga automaticamente a resistência assim que se alcança a temperatura escolhida.
- Regulação da temperatura** Efectua-se rodando o manípulo **M** (fig. 7): no sentido dos ponteiros do relógio para diminuir a temperatura, em sentido contrário para aumentar. A posição **E** corresponde a uma temperatura ideal de funcionamento (55° - 60° C), permitindo obter um rendimento óptimo, com uma sensível economia de energia e uma maior duração do aparelho.
- Função anticongelante** Colocar o selector no símbolo ❄️ (somente para os modelos que dispõem desta função).
Atenção: não tirar a alimentação ao equipamento.

Este aparelho está em conformidade com as prescrições da directiva EMC 89/336 da CEE relativa à compatibilidade electromagnética.

ATENÇÃO. Para os países que adoptaram a Norma Europeia EN 1487:2000, a válvula de sobrepessão, que possivelmente vem de fábrica com o aparelho, não respeita as normativas nacionais. O dispositivo normativo deve ter uma pressão máxima de 0,7 MPa (7 bar) e estar formado por: uma torneira de isolamento, uma válvula de retenção, um dispositivo de controlo da válvula de retenção, uma válvula de segurança e um dispositivo de interrupção de carga hidráulica.



Este produto está de acordo com a Directiva EU 2002/96/EC.

O símbolo da papeleira marcada desenhada reproduzida no aparelho, indica que o produto, ao fim da sua vida útil, deve ser tratado por separado dos resíduos domésticos, devendo ser jogado em um centro de recolha diferenciada para aparelhos eléctricos e electrónicos ou melhor, devolvido ao revendedor no momento da compra de um novo aparelho equivalente.

O usuário é responsável pela entrega do aparelho no fim da sua vida útil de acordo com as normas de recolha estabelecidas acima.

A correcta recolha diferenciada para o posterior envio do aparelho em desuso, a reciclagem, ao tratamento, e a recolha ambientalmente compatível, contribui a evitar possíveis efeitos nocivos ao meio ambiente e a saúde, favorecendo a reciclagem dos materiais dos quais está composto o produto.

Para informações mais detalhadas sobre os sistemas de recolha disponíveis, dirigir-se ao serviço local de coleta de resíduos ou a loja na qual se efetuou a compra.

Opis podgrzewacza wody

(rys. 7)

- F) Wyłącznik / Lampka kontrolna
- A) Obudowa
- M) Pokrętko regulacji
- B) Rura wejściowa wody
- C) Rura wyjściowa wody

Dane techniczne

Odnosnie charakterystyk technicznych należy wziąć pod uwagę dane zamieszczone na tabliczce znamionowej (etykieta umieszczona w pobliżu króćców doprowadzających i odprowadzających wodę).

	Nad zlew Pod zlew	Nad zlew Pod zlew	Nad zlew
Model	10	15	30
Ciężar teoretyczny kg:	6,6	7,4	12,8

Uwagi ogólne

Urządzenie to nie może być użytkowane przez osoby (także dzieci) posiadające ograniczone możliwości fizyczne, sensoryczne lub umysłowe, bądź pozbawione doświadczenia albo wiedzy, jeśli nie znajdują się one pod opieką osób odpowiedzialnych za ich bezpieczeństwo i nie otrzymały od nich instrukcji dotyczących korzystania z urządzenia. Dzieci powinny się znajdować pod kontrolą osób odpowiedzialnych za ich bezpieczeństwo, które muszą zadbać o to, aby nie bawiły się one urządzeniem.

Podczas instalacji w pomieszczeniu łazienki należy uwzględnić polskie normy bezpieczeństwa.

Instalację przeprowadza klient na swój koszt. Producent nie odpowiada za szkody powstałe w wyniku wadliwego zainstalowania lub nie przestrzegania norm zawartych w niniejszej instrukcji; a w szczególności należy zadbać, aby:

1. Podłączenie elektryczne było zgodne z zaleceniami przewidzianymi w odpowiednim paragrafie instrukcji;
2. Zawór bezpieczeństwa dostarczany wraz z urządzeniem nie był zamieniony/naruszony;
3. Instalowanie było wykonane przez odpowiednio wykwalifikowany personel.

Zasady instalacji

Listwę montażową dostarczaną w wyposażeniu, umocować w murze, za pomocą kołków rozporowych o stosownych rozmiarach, dostosowanych do typu ściany.

Zawiesić podgrzewacz na listwie i nacisnąć w dół, aby sprawdzić i zagwarantować jego poprawny montaż.

Montaż na ścianie

Przy pomocy odpowiednio wytrzymałków/śrub powiesić na ścianie ramę nośną znajdującą się na wyposażeniu podgrzewacza.

Zawiesić podgrzewacz na ramie nośnej i poprzez pociągnięcie w dół starannie upewnić się, że jest prawidłowo zamontowany.

Producent nie odpowiada, za szkody powstałe na skutek niestaranego montażu.

Podłączenie hydrauliczne

Nakręcić na rurę wejścia wody do urządzenia (oznakowana kolorem niebieskim) trójnik typu **T**. Do jednej gałęzi tego przyłącza podłączyć zawór opróżniania podgrzewacza (**B**, rys. 1) odkręcany wyłącznie przy pomocy narzędzia; do pozostałego przyłącza zamontować zawór bezpieczeństwa (**A**, rys. 1). Ten ostatni podłączyć przy pomocy giętkiego węża do instalacji zimnej wody. Należy przewidzieć ponadto - w przypadku używania zaworu opróżniania - rurę odpływu podłączoną do wyjścia **C**, rys. 1.

W trakcie wkręcania zaworu bezpieczeństwa nie dociągać go zbyt silnie pod koniec wkręcania, oraz nie manipulować przy zworze bezpieczeństwa. Niewielkie wycieki wody z wypustu odprowadzającego zaworu bezpieczeństwa podczas fazy nagrzewania są normalne, dlatego też zaleca się wykonanie przy pomocy giętkiej rurki z tworzywa podłączenia zaworu bezpieczeństwa do odpływu. Rurka giętka odpływu musi być odporna na działanie temp. do 80° C, i należy ją zabezpieczyć przed zmniejszeniem przelotu wody (zatkaniem).

W przypadku gdyby ciśnienie wody w instalacji było zbliżone do wartości nastawcy zaworu bezpieczeństwa, należy zainstalować odpowiedni reduktor ciśnienia możliwie jak najdalej od urządzenia.

Producent nie odpowiada na złe funkcjonowanie zaworu bezpieczeństwa wynikające z błędnego montażu zaworu, błędów w instalacji (braku reduktora ciśnienia w instalacji doprowadzającej zimną wodę, itp).

Podłączenie typu "wolny odpływ"

Przy tego typu montażu należy stosować odpowiednie zestawy zaworów oraz wykonać podłączenie zgodnie z instrukcją, (schematem) zamieszczoną na rys. 2. Przy takim rozwiązaniu podgrzewacz będzie pracował przy każdym ciśnieniu w instalacji wodnej a na rurze wyjściowej, która działa jako odpływ, nie jest konieczne instalowanie żadnego zaworu. Zawór bezpieczeństwa nie musi być zainstalowany.

Podłączenie elektryczne

Przewód zasilania elektrycznego (typu H05 VV-F3x, średnica 8,5 mm) musi być włożony do odpowiedniego otworu **F**, rys 3 znajdującego się w tylnej części urządzenia i przeprowadzony aż do miejsca oznaczonego lit. **V** rys. 5 w pobliżu termostatu.

Podłączenia elektryczne należy wykonać bezpośrednio do zacisków termostatu **M**, rys. 5.

W celu wyłączenia urządzenia z instalacji elektrycznej należy zainstalować wyłącznik dwubiegunowy zgodny z obowiązującymi normami CEI-EN (rozwarcie styków przynajmniej 3 mm, dobrze jest, gdy przewidziane są bezpieczniki).

Uziemienie urządzenia jest obowiązkowe (przewód uziemienia musi być oznakowany kolorem żółto-zielonym oraz musi być dłuższy od przewodu fazowego) i należy je podłączyć do zacisku **T** rys. 5, oznakowanego symbolem uziemienia \oplus .

Przed uruchomieniem urządzenia sprawdzić, czy napięcie w sieci elektrycznej jest zgodne z tym, które wskazano na tabliczce znamionowej.

Jeżeli urządzenie nie jest wyposażone w przewód zasilania należy wykonać podłączenie do instalacji elektrycznej bezpośrednio, przewodem mocowanym na ścianie lub przewodem poprowadzonym w osłonie.

Uruchomienie i wyregulowanie

Napełnienie podgrzewacza wodą z instalacji jest ostatnią czynnością do wykonania przed włączeniem napięcia prądu elektrycznego.

Napełnienie wykonuje się poprzez otwarcie zaworu centralnego/głównego oraz zaworu wody ciepłej, aż do momentu gdy urządzenie zostanie całkowicie odpowietrzone.

Sprawdzić czy nie ma ewentualnych wycieków wody; sprawdzić czy kołnierz kryzy jest odpowiednio wyśrodkowany; ewentualnie docisnąć lekko śrubę **E**, rys. 5, następnie włączyć napięcie ustawiając przełącznik **F** z pozycji **O** w pozycję pokazaną na rys. 7.

W przypadku modeli bez włącznika urządzenie włącza się, przekręcając pokrętkę regulacji w kierunku zgodnym z ruchem wskazówek zegara.

Zasady konserwacji

Ewentualne wymiany części

Wszelkie naprawy i czynności konserwacyjne powinny być wykonywane wyłącznie przez wykwalifikowanych pracowników serwisu.

Przed zwróceniem się o pomoc do serwisu technicznego w związku z podejrzeniem usterki należy sprawdzić, czy niewłaściwe funkcjonowanie urządzenia nie wynika z innych przyczyn, np. z chwilowego braku wody lub prądu elektrycznego.

Przed wykonaniem każdej czynności konserwacyjnej odłączyć urządzenie od sieci elektrycznej.

W celu naprawy grzałki elektrycznej, która jest przyspawana do kołnierza należy opróżnić urządzenie, a więc zamknąć zawór główny, a następnie opróżnić ogrzewacz poprzez rurę wejściową otwierając zawór spustowy, przy otwartym zaworze ciepłej wody.

Rozłączyć końcówki **X** i **Y**, rys. 5 oraz zacisk uziemienia; odkręcając nakrętkę **E**, rys. 5 i odłączając docisk **S**; przy pomocy kleszczy zdjąć śrubę **Z** popchnąć kołburt **G** do środka urządzenia.

W tym momencie wyciągnąć kryzę kręcąc jak wskazano na rys. 4.

Podczas czynności ponownego montażu (patrz rys. 5) należy zwrócić uwagę na umiejscowienie uszczelek kołnierza tak jak pokazano na rys. 5; ważne jest, aby były to uszczelki oryginalne.

Konserwacje okresowe

W celu utrzymania urządzenia dobrej sprawności, należy usuwać około dwa razy w roku kamień z grzałki **R**, rys. 6. Czynność tę - jeśli nie chcemy stosować odpowiednich do tego celu kwasów - można wykonać poprzez rozkruszenie warstwy kamienia, przy czym należy uważać aby nie uszkodzić powierzchni grzałki.

Anodę magnezową **N**, rys. 6 należy wymieniać co dwa lata. W celu jej wyjęcia należy zdemontować grzałkę i odkręcić ją od podstawy nośnej. Uwaga: podane powyżej czasookresy są uśrednione i odnoszą się do podgrzewaczy podgrzewających wodę o charakterystykach spełniających odpowiednie normy.

Ponowne włączenie zabezpieczenia dwubiegowego

W przypadku nieprawidłowego podgrzewania wody, termiczny wyłącznik bezpieczeństwa przerywa obwód elektryczny obu faz zasilania grzałki, zgodnie z normami CEI-EN; w celu naprawy uszkodzenia należy skontaktować się z serwisem technicznym.

Zawór bezpieczeństwa

W modelach wyposażonych w zawór bezpieczeństwa z dźwignią może być ona użyta podnosząc ją do:

- opróżnienia urządzenia, jeśli jest to potrzebne
- okresowego (co dwa tygodnie) sprawdzenia działania poprawnego funkcjonowania zaworu

Użyteczne uwagi

1. Jeżeli z kranu nie płynie ciepła woda, przed skontaktowaniem się z serwisem technicznym sprawdzić, czy instalacja urządzenia, podłączenia wodne i elektryczne zostały wykonane zgodnie z instrukcją. W przypadku podejrzenia, że zadziałał zespół, należy skontaktować się z autoryzowanym serwisem technicznym.

2. Jeśli kontrolka nie zapala się - również wówczas gdy urządzenie podgrzewa wodę - istnieje możliwość, że spaliła się tylko żarówka, a sam podgrzewacz pracuje prawidłowo.
3. Dla zapewnienia dobrego funkcjonowania systemu galwanicznego zabezpieczenia podgrzewacza wody jej twardość stała nie powinna być niższa niż 12 stopni francuskich. Podczas normalnego funkcjonowania urządzenia złączki i inne połączenia hydrauliczne mogą mieć podwyższoną temperaturę.

Normy użytkowania (dla użytkownika)

- Zapalenie** Jak powiedziano zapalenie odbywa się po przestawieniu przełącznika **F** rys. 7 z pozycji **0** na pozycję **1**.
W przypadku modeli bez włącznika urządzenie włącza się, przekręcając pokrętkę regulacji w kierunku zgodnym z ruchem wskazówek zegara.
Lampka kontrolna zapali się tylko podczas pracy ogrzewania. Termostat automatycznie włączy grzałkę w celu osiągnięcia wybranej wcześniej temperatury.
- Regulacja temperatury pracy** Regulację temperatury przeprowadza się poprzez przekręcanie gałką **M** rys. 7 znajdującego się na przodzie obudowy regulatora; przekręcanie w kierunku ruchu wskazówek zegara podwyższa, a przekręcanie w kierunku przeciwnym obniża temperaturę.
Pozycja **E** odpowiada idealnej temperaturze pracy (55-60° C). Temperatura ta pozwala osiągnąć optymalną sprawność urządzenia ze znaczną oszczędnością energii przy jednoczesnej dużej trwałości podgrzewacza.
- Funkcja zapobiegania zamarzaniu** Należy ustawić pokrętkę w pozycji oznaczonej symbolem ❄️ (wyłącznie w modelach wyposażonych w tę funkcję).
Uwaga: nie wyłączać urządzenia z sieci.

Niniejsze urządzenie zostało wyprodukowane zgodnie z przepisami EMC 89/336/EWG w sprawie unikania zakłóceń elektromagnetycznych.

Producent zastrzega sobie prawo wprowadzenia wszelkich modyfikacji bez wcześniejszego uprzedzenia odbiorców.

UWAGA! W przypadku krajów, które przyjęły normę europejską EN 1487:2000, urządzenie zabezpieczające przed nadmiernym ciśnieniem dostarczone ewentualnie wraz z produktem nie jest zgodne z normami krajowymi. Urządzenie zgodne z normą powinno mieć ciśnienie maksymalne na poziomie 0,7 Mpa (7 barów) i zawierać przynajmniej: zawór odcinający, zawór bezzwrotny, urządzenie kontrolujące działanie zaworu bezzwrotnego, zawór bezpieczeństwa i urządzenie do odłączenia obciążenia hydraulicznego.



Produkt ten jest zgodny z Dyrektywą EU 2002/96/EC.

Symbol przekreślonego kosza, umieszczony na urządzeniu oznacza, że stanowi ono produkt, który po zakończeniu swego okresu użytkowania nie może być traktowany jak zwykłe odpadki domowe i wyrzucony do śmieci miejskich, ale musi być dostarczony do centrum zbierania selekcyjonowanych odpadków, obejmujących urządzenia elektryczne i elektroniczne albo dostarczony sprzedawcy podczas zakupu nowego urządzenia tego samego typu.

Użytkownik jest zatem odpowiedzialny za dostarczenie urządzenia nie nadającego się już do użytku, do odpowiednich struktur zajmujących się zbieraniem selekcyjonowanych odpadków.

Odpowiedni system zbierania odpadków selekcyjonowanych stanowi impuls uruchamiający procesy przerabiania starego urządzenia na surowce wtórne, innego jego wykorzystywania i usuwania odpadów w sposób odpowiadający wymaganiom środowiska, co przyczynia się do uniknięcia możliwych do wystąpienia efektów negatywnych, szkodzących środowisku i zdrowiu i sprzyja ponownemu wykorzystaniu materiałów, z których składa się produkt.

W celu uzyskania szczegółowych informacji dotyczących systemów zbierania odpadków selekcyjonowanych, jaki jest do Państwa dyspozycji, należy się zwrócić do lokalnego przedsiębiorstwa oczyszczania lub do sklepu, w którym dokonano zakupu.

A készülék felépítése

(7. ábra)

- F) Főkapcsoló / Jelzőlámpa
- A) Fedél
- M) Szabályozható termosztát
- B) Melegvíz bemenet
- C) Hidegvíz kilépő

Muszaki adatok

A készülék műszaki jellemzőihez lásd az adattáblán feltüntetett információt (a címke a belépő és kilépő vízcsövek közelében található).

	Mosogató alatti Mosogató fölötti	Mosogató alatti Mosogató fölötti	Mosogató alatti
Típus	10	15	30
Teoretikus súly	kg: 6.6	7.4	12.8

Általános útmutató

Ezt a készüléket működtetésre alkalmatlan személyek (a gyerekeket is beleértve) nem használhatják, kivéve, amennyiben ezeket a személyeket egy, a biztonságukért felelős személy felügyeli, illetve a készülék használatát nekik elmagyarázza. A gyerekek biztonságáért felelős személyeknek nagyon kell ügyelniük a gyerekekre, hogy ne játsszanak a készülékkel. A készülék beépítésénél a vonatkozó hatályos előírásokat és szabványokat be kell tartani. A beszerelés a vásárló felelőssége, azt csak megfelelő képesítéssel rendelkező személy végezheti. A gyártó nem vállal semmi olyan hibáért felelősséget, amely a helytelen szerelés következménye, vagy a közölt üzemeltetési utasítások be nem tartása következtében jelentkezik.

Szerelési előírások

A sorozathoz olyan típusok tartoznak, amelyek a vízvételi hely (mosdó, mosogató, stb.) alatt illetve fölött helyezhetők el.

A készüléket lehetőség szerint a felhasználás helyéhez közel kel felszerelni a csővezetékben történő hőveszteség csökkentése érdekében. Célszerű 10 cm-es teret hagyni a készülék körül, hogy könnyebben hozzá lehessen férni az elektromos részekhez. A konzol, és a rögzítéséhez szükséges csavarok a készülék tartozékai. A készülékte úgy kell felerősíteni, hogy azok a vízzel töltött készülék súlyánál legalább n–aromszorosát elbírják. Ügyeljen rá, hogy a melegvíz igénynek megfelelő méretű vízmelegítőt építsen be. Ha a melegvíz felhasználás nagyobb a víz melegítő teljesítményénél, az a készülék élettartamát lerövidíti. Ebből adódó károk a felhasználót terhelik. Amennyiben nem biztos a megfelelő méretválasztásban kérjük, forduljon a készülék forgalmazójához.

A vízcsatlakozás

**Nyomás
alatti üzemre
történő
kiépítés**

A készülék ki- és bemeneti csónkját olyan csővezetékkel és csatlakozásokkal kösse össze, amelyek ellenállnak a hálózati nyomásnak, a forróvíz 80° C-ot is meghaladó hőmérsékletének. Semmiképpen ne használjon magas hőmérsékletet nem tűrő anyagokat.

A készülékkel együtt szállított biztonsági szelepet a kék színnel jelzett hidegvíz csompra kell szerelni. A biztonsági szelepte (**1 sz. ábra "B"**) flexibilis tömlővel csatlakoztassa a hidegvíz-hálózathoz. A biztonsági szelep nyitása esetén, annak oldalsó kivezetőjére szorosan egy vízlevezető csövet. A pirossal jelzett melegvíz csomkot is flexibilis tömlővel kösse össze a melegvíz-hálózattal.

A készülék hatékonyabb víztelenítése érdekében tanácsos leeresztő szelepet beépíteni (**1 sz. ábra "B"**), megfelelő méretű lefolyócsóval (**1 sz. ábra "C"**).

A készülékekbe jutó víz **14 Nk°** feletti vízkeménység esetén lágyítani kell. Ennek hiányában, a készülékben vízkövesedés jelentkezhet. A kemény víz okozta károk javítása nem garanciális tevékenység! A vízkőpépződés megakadályozására a rendszeres karbantartás ill. a kereskedelemben kapható vízlágyítók alkalmasak. Kérjük, olvassa el a jótállási jegy idevonatkozó részeit!

Szabadkifolyású üzemi történő kiépítés

Ennél a beépítési módnál speciálisan szabadkifolyású csaptelepet lehet alkalmazni. Bekötését a **2 sz. ábra** mutatja. Ezzel a megoldással a vízmelegítő bármilyen víznyomás mellett használható. A szabad kifolyást a kifolyócsónél semmilyen módon nem szabad gátolni. A biztonsági szelep beépítése nem szükséges.

Elektromos csatlakozás

Az elektromos csatlakozás háromeres kábellel történik. A testkábel (sárga-zöld) a jellel megjelölt (**5 sz. ábra "T"**) helyre kell csatlakoztatni. A készüléknek a hálózatról történő lekapcsolása érdekében célszerű, egy legalább 3 mm-es kontaktnyílással rendelkező kétpólusú kapcsolót felszerelni, amely lehetőleg olvadóbiztosítókkal is rendelkezik. Ebben az esetben fali dugasz alkalmazása tilos! A vízmelegítőt csak állandó jellegű csatlakozóval szabad a villamoshálózatra kötni!

Ellenőrizze, hogy a hálózati feszültség megegyezik-e az adattáblán lévő feszültségadattal,

Figyelem!

A meghibásodott készüléket - beleértve a hálózati csatlakozó vezetékét is - csak szakember (szerviz) javíthatja.

A forróvíztárolót védőföldelés nélkül üzemeltetni tilos! A védőföldelés feleljen meg az **MSZ 172/1** előírásainak. Alkalmazott érintésvédelmi osztály: I.

Üzembe helyezés és ellenőrzés

A készülék feltöltéséhez nyissa meg a vízvezetékrendszer főcsapját, valamint egy melegvízcsapot, hogy a berendezésben lévő levegő eltávozhasson. Ha a hálózati nyomás nagyobb, mint 5-6 bar akkor a vízmérőre egy nyomáscsökkentőt kell szerelni. A biztonsági szelep csöpögése felfűtés közben természetes, ezért arra a fentiekben említett csövet kell rászerezni.

Szemrevételezéssel ellenőrizni kell, hogy szivárog-e víz valamint, hogy a fűtőbetét tartóperem központos-e? Esetleges szivárgás esetén a rögzítőanyán szorítani kell (**5 sz. ábra "E"**).

A "**F**" kapcsoló **0** helyzetből **1** állásba történő kapcsolásával helyezheti feszültség alá a készüléket.

A biztonsági szelep beépítése kötelező!

Főkapcsolóval nem rendelkező modelleknél a készüléket a szabályozó tekerőgomb óráirányban történő elforgatásával helyezheti áram alá.

Karbantartási előírások

A karbantartást csak szakember végezheti. Üzemzavar esetén, a vevőszolgálat igénybevétele előtt csak a víz illetve áramellátást szüntesse meg.

Minden karbantartási vagy javítási munka előtt a készüléket áramtalanítani kell!

Alkatrészek cseréje

A készüléken elvégzendő beavatkozásokat és karbantartási műveleteket kizárólag szakképzett személy végezheti!

Mielőtt a készülék feltételezett hibája miatt kihívná a szakszervizt, ellenőrizze, hogy a hibás működés nem vezethető-e vissza más okokra, mint például időszakos vízhiányra, vagy áramkimaradásra!

A készüléket le kell kapcsolni az elektromos hálózatról.

A burkolat mellső részének eltávolításával (zárófedél) férhet hozzá az elektromos részekhez.

A fűtőbetét cseréjéhez először a készüléket le kell üríteni. Ehhez el kell zárni a vízfőcsapot és a hidegvíz csatlakozó csövön keresztül le kell engedni a készülékben lévő vizet, miután a biztonsági szelepet eltávolítottuk és egy melegvízcsapot is kinyitottunk.

A **5 sz. ábrán** jelzett **“E”** rögzítő csavar eltávolítása után elfordítással húzza ki a karimát. A zárókarimán a termosztát, anódrúd és a fűtőbetét található. Minden eltávolítás után a tömitést (**5 sz. ábra**) célszerű kicserélni.

Rendszeres karbantartás

Kétévenként célszerű a **“R”** fűtőbetétet (6 sz. ábra) sósavval vagy mechanikus módszerrel a vízkőtől megtisztítani. Az **“N”** magnézium anódot legalább két évenként szintén le kell ellenőrizni, és le kell cserélni, ha erősen elhasználódott. Az anódhoz a karma eltávolításával lehet hozzáférni (lásd az előző fejezetet).

Biztonsági ermosztát

A víz túlzott felmelegedésekor a biztonsági termosztát megszakítja a fűtőbetét mindkét fázisának áramkörét. Ebben az esetben az ismételt üzembe helyezéssel a szervizt kell megbízni.

Kezelési utasítás

Bekapcsolás

A vízmelegítő bekapcsolása egy kétpólusú kapcsoló segítségével történik (**7 sz. ábra “F”**) állítható **“M”** termosztát (**7 sz. ábra**) vezérli a készülék működését. A kapcsolóba beépített ellenőrző lámpa a fűtés idején világít.

Üzemi hőmérséklet szabályozása

A felhasználó a homloklemezen lévő (**7 sz. ábra**) gombbal állíthatja be a kívánt vízhőmérsékletet. Ha a vízhőmérsékletet növelni akarja, akkor a gombot az óramutató járásával megegyező irányba kell forgatni, illetve az óramutató járásával ellentétes irányba, ha csökkenteni akarja (lásd a

jelzést a burkolaton).

Az E állás az ideális (55-60 °C) hőmérsékletnek felel meg. Ennél a beállításnál optimális a készülék beállítása, vagyis jelentős az energia megtakarítás, és minimális vízköképződés.

Hibaelhárítás

Ha a csapokból nem folyik melegvíz, akkor le kell ellenőrizni, hogy a vízvezeték illetve elektromos vezeték a megfelelő fejezetben előírt értékeknek megfelelnek-e.

Ha ez a vizsgálat negatív eredményt ad, akkor feltételezhetjük, hogy a biztonsági termosztát működésbe lépett (lásd a Rendszeres karbantartás című fejezetet).

Ha a készülék a vizet felmelegítim de közben az ellenőrző lámpa nem világít, akkor feltehetően az égő kiégett.

Vízmelegítők sorozatból

Vízmelegítő sorozat működésüket tekintve zártrendszerű forróvíztárolók. Mindenütt ahol melegvíz igény lép fel, az 10, 15 vagy 30 literes vízmelegítők egyszerűen felszerelhetők.

Az üzemeltetési, és energiafelhasználási adatok, valamint a külső méretek a következő táblázatban található. Sorozat technikailag kiforrott, különösen takarékos az energiafelhasználása, és szolid a kivitele. A tartály jó hőszigetelését poliuretán hab biztosítja. A sorozat belső tartálya egy különleges zománcból bevont acéllemezből készül, amely kiváló korrózióvédelmet biztosít. A hőmérséklet egyszer üen és könnyen szabályozható a beépített termosztáttal.

Fagyálló funkció

A tekerőgombot állítsa a ❄ szimbólumra (csak az ezzel a funkcióval rendelkező modelleknél).

Figyelem! Ne áramtalanítsa a készüléket!

A készülék megfelel az EMC 89/336/CEE elektromágneses kompatibilitásra vonatkozó szabványnak.

FIGYELEM! Az EN 1487: 2000 európai normát elfogadó országokban a normának azon készülék felel meg, melynek maximális nyomása 0,7 Mpa (7bar) és a készülék el kell, hogy legyen látva :megszakító csappal, leeresztő szeleppel, leeresztő szelepe működését ellenőrző készülékkel, biztonsági szeleppel, hidraulikus megszakítóval.



Ezen termék a 2002/96/EC uniós előírásnak megfelel.

A készüléken feltüntetett áthúzott kosár jelzi, a termék élettartamának végén szükséges kezelési eljárást, ami szerint a készüléket háztartási hulladéktól elkülönítve kell tárolni, majd eljuttatni, egy elektromos és elektronikai készülékeket összegyűjtő helyre illetve új, hasonló készülék vásárlása esetén, visszajuttatni a forgalmazó céghez.

A felhasználó felelőssége a termékélettartam végén a készülék megfelelő gyűjtő helyen történő átadása. A használaton kívüli készülék környezetbarát újrahasznosítása, kezelése, elhelyezése érdekében megfelelően végrehajtott szelektív gyűjtés hozzájárul az esetleges környezetre, egészségre káros negatív hatások elkerüléséhez és a termék újrahasznosításához.

A gyűjtőhelyekre vonatkozó további információkért forduljon a helyi hulladék feldolgozó vállalatokhoz vagy a termék vásárlási helyéhez!

Popis ohřívače

(obr. 7)

- F) Vypínač / Kontrolka
- A) Krycí deska
- M) Regulátor teploty
- B) Vstup studené vody
- C) Výstup teplé vody

Technické údaje

Technické údaje viz. štítek výrobku (Štítek je umístěn v blízkosti výstupu teplé a vstupu studené vody).

	Nad dřez Pod dřez	Nad dřez Pod dřez	Nad dřez
Model	10	15	30
Cistá váha kg:	6.6	7.4	12.8

Všeobecná upozornění

U tohoto zařízení se nepředpokládá použití ze strany osob (včetně dětí) se sníženými fyzickými a senzorickými schopnostmi nebo osob bez zkušeností či znalostí, svýjmkou případu, kdy jsou tyto osoby kontrolovány a poučeny ohledně použití zařízení osobami odpovědnými za jejich bezpečnost. Děti musí být kontrolovány osobami odpovědnými za jejich bezpečnost, které se ujistí o tom, že si děti nehrají se zařízením.

Normy a předpisy nemusí umožňovat instalaci ohřívačů v koupelnách. Instalace ohřívače je věcí kupujícího. Výrobce nezodpovídá za škody způsobené nesprávnou instalací a nedodržením instrukcí obsažených v tomto návodu, především:

- 1) Elektrické připojení je v souladu s instrukcemi obsaženými v tomto návodu.
- 2) Instalace musí být provedena kvalifikovaným pracovníkem.

Instalace

Tato série výrobků obsahuje typu určené jednak k instalaci pod místo odběru nebo nad místo odběru (dřez, umyvadlo, sprcha). Ke zjednodušení je používáno označení "pod dřez", "nad dřez".

Instalace na zeď


Přípevněte na zeď pomocí dvou šroubů upevňovací hrazdu s háky, která je součástí dodávky. Na tuto hrazdu zavěste ohřívač.

Připojení vody

Na přívod studené vody do bojleru (modrý) našroubujte **T** kus. Na tento **T** kus našroubujte vypouštěcí ventil (**B**, fig. 1) který je však možit pouze pomocí k tomu určeného nářadí. Dále namontujte pojistovací ventil (**A**, fig. 1). Je vhodné též provést případný odvod vody z vypouštěcího ventilu a z pojistovacího ventilu. Při našroubovávání pojistovacího ventilu se vyhněte použití síly aby nedošlo k použití ventilu.

Kapání z pojistovacího ventilu je ve fási ohřívání zcela běžné. V případě, že tlak v rozvodu přesahuje hodnoty na které je pojistovací ventil nastaven (tj. 6 bar), je nutno použít redukční ventil umístěný conejdále od bojleru.

Přípojení bez pojistovacího ventilu (beztlakové) Pro tento typ přípojení je nutné provést přípojení podle schématu na fig. 2. Podmínkou je použití vodovodní baterie určené k takovému použití. V tomto případě pracuje boiler s jakýmkoli tlakem v rozvodu a na výstupní trubce nemusí být instalována žádná armatura.

Elektrické přípojení Napájecí kabel musí být vsunut do otvoru **F** (fig. 3) v zadní části ohřívače a provléknut až do místa **V** (fig. 5) u termostatu. Napojení se provede přímo na svorkovnici **M** termostatu. K odpojení spotřebiče od sítě třeba použít dvoupólový vypínač podle platných norem (otevření kontaktů alespoň 3 mm). Je nutno provést též uzemnění a žlutozelený zemnicí vodič se napojí na svorkovnici **T** označenou symbolem . Před uvedením bojleru do provozu zkontrolujte, zda napětí v síti je 230 V.

Jestliže není ohřívač vybaven napojovacím kabelem, je nutno provést pevné napojení na síť.

Uvedení ohřívače do provozu Bojler naplníte vodou otevřením hlavního uzávěru vody a vodovodní baterie na teplou vodu, až dojde k úniku veškerého vzduchu v zařízení. Ověřte vizuálně, zda nedochází k úniku vody a zda pozice protipříruby je centrální, případně protipřírubu opatrně dotáhněte matkou **F** (fig. 5). Poté bojler zapněte vypínačem **F** z pozice **O** do pozice **1** (fig. 7). U modelů, které nejsou vybaveny vypínačem, zapněte napájení otočením otočného ovládače ve směru hodinových ručiček.

Údržba

Eventuální výměna komponentu Všechny zásahy a operace údržby musí být provedeny kvalifikovaným personálem. Dříve, než požádáte o zásah Servisní služby kvůli pravděpodobnému výskytu poruchy, zkontrolujte, zda výpadek činnosti nevznikl v důsledku jiných příčin, jako například následkem dočasného přerušování dodávky vody nebo elektrické energie. Před provedením jakéhokoliv zákroku, odpojte spotřebič z elektrické sítě. K výměně topného tělesa, které je přivařeno na přírubě, je třeba vyprázdnit ohřívač zavřením hlavního uzávěru vody a otevřením baterie teplé vody. Odpojte konektory **X** a **Y** (fig. 5) a zemnicí svorku **T**. Vyšroubováním matky **5** vyjměte upevňovací kus **S**, přidržte kleštěmi sroub **Z** a zatlačte přírubu dovnitř. Nyní je možno otáčivým pohybem přírubu vyjmout (viz. fig. 4). Během opětovné montáže dbejte na správnou polohu a usazení vyjmutých komponentů (těsnění, příruba).

Pravidelná údržba K zajištění optimálního výkonu je vhodné odstranit z topného tělesa každé 2 roky případné usazení vodního kamene. V případě, že nepoužijeme roztoky k tomu určené, je toto možné též provést mechanicky avšak takovým způsobem, aby nedošlo k poškození tělíska oděrem. Magneziová anoda **N** (fig. 6) musí být vyměněna každé 2 roky. K vyjmutí anody odmontujte přírubu a anodu vyšroubujte.

Pojistka proti přehřátí V případě abnormálního ohřevu vody nám pojistka proti přehřátí přeruší elektrický dvoufázový obvod. Nastane-li toto spojte se servisním střediskem.

Bezpečnostní ventil U modelů s bezpečnostním ventilem opatřené vypouštěcí páčkou, se vypouštěcí páčka může použít k následujícím účelům:
 - k vypouštění ohřívače v případě potřeby
 - k periodické kontrole (každý měsíc) správnosti fungování bezpečnostního ventilu

Užitečné rady

- 1) Jestliže z vodovodní baterie neteče teplá voda, předtím než se spojíte se servisním střediskem, zkontrolujte zda zapojení jak elektrické tak hydraulické jsou provedeny podle tohoto návodu. Pokud došlo k závadě spojte se servisem.
- 2) Jestliže nesvíí kontrolka a ohřívač produkuje teplou vodu, je možné, že je poškozená žárovka. K výměně žárovky je třeba vyjmout termostat a poté žárovku obvyklým způsobem.

Použití ohřívače

Uvedení do provozu Jak již bylo řečeno, bojler se zapne vypínačem **F** z pozice **O** do pozice **1**. U modelů, které nejsou vybaveny vypínačem, zapněte napájení otočením otočného ovládače ve směru hodinových ručiček. Kontrolka svítí pouze ve fazi ohřevu vody. Termostat automaticky přeruší přívod k topnému tělisku při dosažení nastavené teploty.

Regulace teploty Regulace se provádí otáčením regulátoru **M** (fig. 7) ve smyslu hodinových ručiček. Pozice **E** odpovídá ideální provozní teplotě cca 55-60° C. Tato teplota umožňuje optimální výkon ohřívače, výraznou úsporu energie a dlouhodobou životnost ohřívače.

Funkce proti zamrznutí Nastavte otočný ovládač do polohy označené symbolem ❄️ (platí pouze pro modely vybavené touto funkcí).
Upozornění: nevypínejte napájení zařízení.

Tento přístroj odpovídá předpisům nařízení EMC 89/336/CEE týkajících se elektromagnetické kompatibility.

VÝSTRAHA! Vzemích, které převzaly evropskou normu EN 1487:2000, bezpečnostní tlakové zařízení dodané sproduktem národním normám nevyhovuje. Podle této normy musí mít zařízení maximální tlak 0,7 MPa (7 barů) a dále přinejmenším: odpojovací ventil, nevratný ventil, ovládací mechanismus nevratného ventilu, bezpečnostní ventil a zařízení uzavírající vodní tlak.



Tento výrobek je vyrobený v souladu se Směrnicí EU 2002/96/EC.

Symbol koše umístěný na výrobku značí, že s výrobkem po ukončení jeho životnosti je třeba nakládat odděleně od běžného odpadu; tj. že tento musí být zlikvidován prostřednictvím specializovaného procesu určeného k likvidaci elektrických a elektronických zařízení nebo musí být vrácen prodejci v okamžiku, kdy dojde k zakoupení nového zařízení.

Uživatel je zodpovědný za předání zařízení v momentě skončení životnosti specializovanému centru pro sběr tohoto typu odpadu.

Odpovídající proces sběru odpadu přispívá k zamezení případných negativních efektů na životní prostředí a zdraví občanů.

Pro získání více informací týkajících se sběru odpadu se obraťte na místní orgány zabývající se odpadovým hospodářstvím nebo na prodejní místo, kde bylo zařízení zakoupeno.

Поздравляем Вас с приобретением электрического водонагревателя компании «Аристон Термо Групп». Данный аппарат является высококачественным продуктом, соответствующим европейским стандартам качества. Он прост в обращении, имеет высокие потребительские свойства и будет служить Вам долго. Надеемся, что Вы останетесь довольны его работой. Мы просим Вас внимательно прочитать данную инструкцию для обеспечения корректной установки и эксплуатации водонагревателя.

1. ОБЩИЕ СВЕДЕНИЯ

1.1. Комплект поставки и назначение

- 1.1.1. Водонагреватель
- 1.1.2. Предохранительный клапан
- 1.1.3. Кронштейн
- 1.1.4. Инструкция по установке и эксплуатации
- 1.1.5. Гарантийный талон
- 1.1.6. Заводская упаковка

Аппарат предназначен для нагрева объема воды до заданной температуры и дальнейшего поддержания температуры в автоматическом режиме.

Время нагрева воды зависит от мощности нагревательного элемента и от объема водонагревателя.

Пример. Время нагрева водонагревателя емкостью 15 литров с нагревательным элементом (ТЭНом) на 1,2кВт с 15°C до 60°C составляет примерно 45 мин.

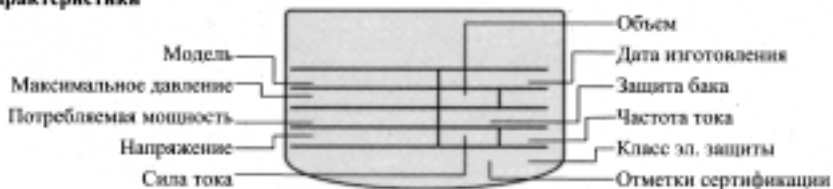
Прибор не предназначен для использования лицами (включая детей) с пониженными физическими, чувственными или умственными способностями или при отсутствии у них жизненного опыта или знаний, если они не находятся под контролем или не проинструктированы об использовании прибора лицом, ответственным за их безопасность

1.2. Принцип работы и основные элементы

Основными элементами водонагревателя являются:

- 1) Внутренний бак - выполнен из стали и защищен от коррозионного воздействия воды эмалевым покрытием.
- 2) Теплоизоляция - выполнена из пенополиуретана, обеспечивает минимальные потери тепла даже при отключенном водонагревателе.
- 3) ТЭН (рис.6 поз. R)
- 4) Регулятор (рис.7 поз. M) - задает желаемую температуру воды
- 5) Термостат - отслеживает заданную температуру с помощью управления включением-выключением ТЭНа
- 6) Предохранительный клапан (рис.1 поз. A) - устанавливается на входе в водонагреватель и выполняет функции предотвращения возврата воды в магистраль водоснабжения и защиты внутреннего бака от давления свыше 8 бар (атм.)
- 7) Магнийный анод (рис.6 поз. N) - дополнительная защита внутреннего бака от коррозии.

1.3. Характеристики



Модель		10	15	30
Масса	kg	6,6	7,4	12,8

2. УСТАНОВКА

Данный бытовой электроприбор не предназначен для использования лицами (включая детей) с ограниченными физическими, чувствительными способностями или неопытными лицами, незнакомыми с инструкциями по эксплуатации прибора, без контроля и обучения пользования прибором лицами, отвечающими за их безопасность. Лица, отвечающие за безопасность детей, должны следить, чтобы дети не играли с электроприбором.

Аппарат устанавливается силами покупателя.

Фирма «Аристон Термо Групп» не несет ответственности за ущерб, нанесенный неверной установкой и пренебрежительным отношением к рекомендациям данного руководства, а именно:

- 1) Электрическое подсоединение должно выполняться в соответствии с правилами раздела «2.3. Электрическое подсоединение».
- 2) Предохранительный клапан, входящий в комплект поставки, нельзя заглушать или заменять.
- 3) Установку рекомендуется производить с помощью специалистов, имеющих необходимую квалификацию.

Для удобства установки непосредственно под раковиной модели 10 и 15 л, имеющие в обозначении буквы "UR", "S", имеют подвод труб сверху. Чтобы уменьшать потери тепла по длине труб, аппарат следует устанавливать как можно ближе к месту отбора горячей воды. Для облегчения ухода за аппаратом следует оставить место для свободного доступа к электрическим частям (примерно 0,5 м).

2.1. Крепление водонагревателя к стене

Прикрепите кронштейн, входящий в комплект поставки, к стене. Наденьте нагреватель на выступы кронштейна и, слегка надавив вниз, посадите на них.

2.2. Подсоединение к системе водоснабжения

Подсоединяемые к водонагревателю шланги и соединения должны выдерживать как рабочее давление, так и температуру не ниже 80°C.

2.2.1. Стандартное подсоединение (рис. 1)

При стандартном подсоединении водонагреватель работает под давлением, определяемым давлением в магистрали.

Подсоединение входной трубы водонагревателя к системе водоснабжения осуществляется через предохранительный клапан (рис.1 поз.А), входящий в комплект поставки.

Для удобства обслуживания, при подсоединении к системе водоснабжения, рекомендуется между входной трубой водонагревателя и предохранительным клапаном добавить тройниковый отвод, к которому подсоединить кран для слива воды (рис.1 поз.В) из водонагревателя (во избежание случайных открываний лучше, если он будет открываться при помощи специального ключа). Во избежание поломки при завинчивании предохранительного клапана не применяйте больших усилий.

Предохранительный клапан выполняет две функции:

- пропускает воду только в одном направлении (является обратным клапаном).
- при давлении выше 8 бар стравливает воду через отверстие сбояу. (откалиброван на 8 бар).

Появление водяных капель из отверстия предохранительного клапана во время нагрева воды является естественным процессом и связано с расширением воды в баке при нагревании. Отверстие клапана советуем подсоединять отводной гибкой трубкой к системе слива.

Ни в коем случае нельзя закрывать отверстие клапана!

Если давление воды в магистрали превышает 5-6 бар, следует после счетчика поставить редуктор давления.

2.2.2. Подсоединение «с открытым выходом». (рис. 2)

При использовании электрического водонагревателя для одной точки потребления возможно применение схемы «с открытым выходом».

Для этого необходимо использовать соответствующие вентили и осуществить подсоединение согласно схеме на рис. 2. Установка предохранительного клапана не обязательна. Для предотвращения возврата воды в систему водоснабжения желательна установка обратного клапана.

Примечание. Данная схема применяется редко, так как при этом невозможно использовать стандартный смеситель.

2.2.3. Подсоединение к открытому резервуару с водой (дачный вариант).

Вода поступает в водонагреватель самотеком из резервуара. Для этого тройник развода воды из резервуара на водонагреватель и прочие нужды должен быть выше верхней точки водонагревателя. При данном варианте подсоединения предохранительный клапан необязателен.

2.3. Электрическое подсоединение

Питающий трехжильный кабель должен соответствовать мощности водонагревателя. Например, медный кабель 3х1,5 мм². Он должен быть проведен в отверстие, находящееся сзади аппарата (рис.3 поз.Ф), и соединен с клеммами термостата (рис. 5 поз.М). Земление обязательно. Земляющий провод подсоединяется к клемме с символом ⊕ (рис. 5).

Для отключения нагревателя от сети следует использовать двухполюсный выключатель (желательно автомат) с расстоянием между разомкнутыми контактами не менее 3 мм.

(Питающий кабель и двухполюсный выключатель не входит в комплект поставки).

Удостоверьтесь в том, что напряжение в сети соответствует значению, указанному на фирменной табличке нагревателя (шальднке).

3. ВКЛЮЧЕНИЕ И РАБОТА

3.1. Ввод в действие

Убедитесь, что фланец (рис. 4 поз.С) отцентрован. Если он немного сдвинут, откорректируйте его положение, ослабив и завинтив гайку (рис. 5 поз.З).

Непосредственно перед включением заполните водонагреватель, открыв вентиль магистрали холодного водоснабжения и кран горячей воды для вытеснения воздуха. После заполнения водонагревателя закройте кран горячей воды, осмотрите аппарат и убедитесь, что он не протекает. Включите водонагреватель. Для моделей емкостью от 10 до 30 литров необходимо включить выключатель (рис. 7 поз.Е) непосредственно самого аппарата. В процессе работы трубка подвода холодной воды может нагреваться.

Перед каждым последующим включением убедитесь, что водонагреватель заполнен водой, открыв кран горячей воды и убедившись, что вода течет.

Для включения моделей, не оснащенных выключателем, поверните рукоятку регулятора по часовой стрелке.

3.2. Регулировка температуры

Максимальная установка термостата лежит в пределах от 68°C до 75°C. Температуру можно регулировать, вращая регулятор температуры (рис.7 поз.М). Если модель не имеет внешнего регулятора, то температуру можно устанавливать, вращая регулировочный винт термостата в диапазоне, отмеченном знаками «+» и «-». Для этого нужно снять пластиковую крышку. Рекомендуется установить регулятор в положение, соответствующее примерно 75% от максимального. В этом случае аппарат работает в экономичном режиме, значительно снижая скорость образования накипи

Функция против замерзания

Поверните рукоятку на символ ❄ (только для моделей, оснащенных этой функцией).
Внимание: не отключайте электропитание изделия.

3.3. Отключение на зиму

Если аппарат не будет использоваться в течение зимнего периода (например, на даче), то во избежание замерзания воды в водонагревателе следует слить всю воду из аппарата. Для этого отключить аппарат от сети, перекрыть кран в магистрали холодного водоснабжения, открыть кран на выходной трубе аппарата и слить воду из входной трубки (отвинтив предохранительный клапан или открыв кран тройникового отвода).

4. ТЕХНИЧЕСКОЕ ОБСЛУЖИВАНИЕ И ТЕКУЩИЙ РЕМОНТ

Все операции и техническое обслуживание должны выполняться квалифицированным персоналом. Перед вызовом на дом техника для устранения возможной неисправности, проверьте вначале, чтобы эта неисправность не была вызвана временными причинами такими как временное отключение воды или электропитания.

4.1. Замена отдельных частей

Перед проведением любой операции по ремонту или обслуживанию отключите прибор от электрической сети!

Чтобы иметь доступ к термостату (рис. 5), следует отвинтить и снять переднюю крышку водонагревателя (рис. 7 поз.А).

Термостат снимается после откручивания двух фиксирующих винтов (без слива воды из бака).

Чтобы заменить неисправную лампочку-индикатор, следует снять термостат, открутив два фиксирующих винта, отсоединить клеммы (рис. 5 поз.М) и вывинтить лампочку из гнезда.

Перед проведением работ с нагревательным элементом необходимо опорожнить аппарат. Для этого перекрыть кран в магистрали холодного водоснабжения, открыть кран на выходной трубе аппарата и слить воду из входной трубки (отвинтив предохранительный клапан или открыв кран тройникового отвода).

Снимите переднюю пластиковую крышку.

Отсоедините клеммы питания (рис. 5 поз.М) и клемму заземления, отверните гайку (рис. 5 поз.З).

Снимите фланцевый держатель (рис. 5 поз.С), затем, удерживая плоскогубцами болт, нажмите на фланец по направлению внутрь.

Теперь фланец можно вытащить, повернув его на 90°.

Нагревательный элемент (рис. 6 поз.Р) соединен с фланцем.

Устанавливая все на место, убедитесь, что фланцевая прокладка, термостат и нагревательный элемент установлены верно.

При демонтаже фланца желательно заменять резиновую прокладку на новую.

4.2. Регулярное обслуживание

Чтобы обеспечить долгую службу нагревателя, рекомендуется удалять накипь с нагревательного элемента примерно раз в 2 года (сроки зависят от жесткости воды).

Накипь можно осторожно соскрести с демонтированного нагревательного элемента, чтобы не повредить его защитную поверхность, либо обрабатывать нагревательный элемент веществами, предназначенными для удаления накипи.

При агрессивных свойствах воды магниевый анод изнашивается за 1-2 года.

Необходимо ЕЖЕГОДНО проверять состояние магниевого анода (рис.6 поз.Н). При сильном изнашивании магниевый анод необходимо заменить! Гарантия на бак при изношенном магниевом аноде (остаточная длина менее 5 см) недействительна.

Для замены магниевого анода следует вынуть фланец нагревательного элемента, отвинтить старый магниевый анод и прикрутить новый.

Выполнение правил регулярного обслуживания позволит Вам обеспечить долгий срок службы водонагревателя.

Магниевый анод является расходным материалом, и его замена не подпадает под гарантию

4.3. При срабатывании двухполюсного защитного устройства

В случае перегрева воды термический предохранитель (в соответствии с нормами С.Е.1.) разрывает электрическую цепь со стороны обоих подводов к нагревательному элементу. В этом случае следует определять причину перегрева и произвести ручной перезапуск термостата, нажав кнопку перезапуска, расположенную на термостате (или, в случае неисправности, заменить термостат).

4.4. Полезные советы

4.4.1. Прежде, чем вызывать мастера по первому подозрению в неисправности, проверьте сначала, не является ли причиной отказа в работе отсутствие света или воды.

4.4.2. Если из кранов не течет горячая вода, проверьте сначала, отвечает ли подсоединение к водоснабжению и электрической сети требованиям, изложенным в соответствующих разделах данного руководства. Проверьте надежность контактов между клеммами и соответствующими зажимами термостата. Если всё в порядке, значит могло сработать двухполюсное защитное устройство (см. предыдущий раздел).

4.4.3. Перед тем, как производить любые действия по уходу, ремонту или очистке, **отключите нагреватель от электросети и водоснабжения.**

4.4.4. Если не включается лампочка-индикатор, а аппарат нагревает воду, проверьте исправность лампочки (пункт 4.1.1.).

4.4.5. Если предохранительный клапан снабжен ручкой для слива воды из водонагревателя, то рекомендуем во избежание засорения хотя бы один раз в месяц промывать предохранительный клапан. Для этого надо поднять ручку несколько раз.

4.4.6. Не рекомендуется снимать накипь с внутренней поверхности бака, т.к. слой накипи является надежной защитой бака от коррозии.

4.4.7. При подсоединении к системе водоснабжения следует избегать прямого контакта двух разных металлов (например, при использовании медных труб). Для этой цели используются подсоединительные диэлектрические переходники, которые можно приобрести в авторизованных сервисных центрах.

5. ГАРАНТИЙНЫЕ ОБЯЗАТЕЛЬСТВА.

5.1. Гарантийный срок

Гарантийный срок на внутренний стальной бак составляет не менее 1 года, зависит от модели и указан в гарантийном талоне.

Гарантийный срок на остальные элементы составляет 1 год.

5.2. Основные условия осуществления гарантийного ремонта

5.2.1. Гарантийный ремонт осуществляется при наличии гарантийного талона, правильно заполненного и заверенного печатью торгующей организации.

5.2.2. В период гарантийного срока осуществляются бесплатно: гарантийные работы по ремонту, включая выезд специалиста, и замена запчастей.

5.2.3. Более детально условия гарантии указаны в гарантийном талоне.

5.2.4. Адреса сервисных центров указаны в приложении к гарантийному талону.

5.2.5. При отсутствии у торгующей организации гарантийных талонов или нарушении сервисным центром условий гарантии, просим обращаться в представительство производителя в Москве:

тел. (495) 783 04 41, факс. (495) 783 04 42, e-mail: service.ru@aristonthermo.com

Адрес производителя: Via A. Merloni, 45, 60044 Fabriano (AN), Италия

Подякуємо Вам із покупки електричного водонагрівача компанії «Арістон Термо Груп». Цей прилад є високоякісним продуктом, що відповідає європейським стандартам якості. Він простий у використанні, має високі споживчі властивості та буде служити Вам довго. Сподіваємось, що Ви залишитеся задоволені його роботою.

Ми просимо Вас уважно прочитати цю інструкцію для забезпечення коректної установки та експлуатації водонагрівача.

1. ЗАГАЛЬНІ ВІДОМОСТІ

1.1. Комплект поставки та призначення

- 1.1.1. Водонагрівач
- 1.1.2. Запобіжний клапан
- 1.1.3. Кронштейн
- 1.1.4. Інструкція по установці та експлуатації
- 1.1.5. Гарантійний талон
- 1.1.6. Заводська упаковка

Прилад призначається для нагріву води до заданої температури та подальшої підтримки температури в автоматичному режимі.

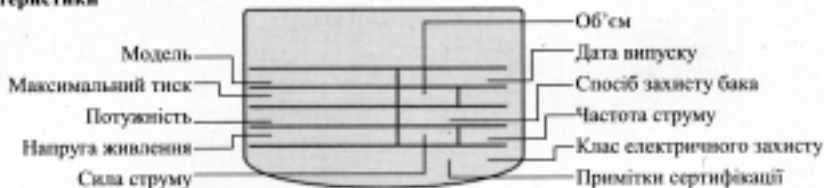
Час нагріву води залежить від потужності нагрівального елемента та від об'єму водонагрівача. Приклад. Час нагріву водонагрівача ємністю 15 літрів із нагрівальним елементом (ТЕНом) на 1.2 кВт з 15°C до 60°C складає приблизно 45 хвилин.

Прилад не призначений для використання особами (включаючи дітей) зі зниженими фізичними, почуттєвими або розумовими здатностями або при відсутності в них життєвого досвіду або знань, якщо вони не перебувають під контролем або не проінструктовані про використання приладу особою, відповідальною за їхню безпеку.

1.2. Основні елементи

- 1) Внутрішній бак - зроблен із сталі та захищений від корозійного впливу води за допомогою емалевого покриття.
- 2) Теплоізолювання - виконано з пенополіуретану, забезпечує мінімальні втрати тепла навіть, якщо водонагрівач відключений.
- 3) ТЕН (малюнок 6 поз. R)
- 4) Регулятор (малюнок 7 поз. M) - задає бажану температуру води
- 5) Термостат - відстежує задану температуру за допомогою управління включенням-відключенням ТЕНу
- 6) Запобіжний клапан (малюнок 1 поз. A) - встановлюється на вході в водонагрівач та виконує функції запобігання повернення води до магістралі водопостачання і захисту внутрішнього баку від тиску понад 8 бар (атм.)
- 7) Магнісвий анод (малюнок 6 поз. N) - додатковий захист внутрішнього баку від корозії.

1.3. Характеристики



Модель	10	15	30
Вага апарату без води	kg 6,6	7,4	12,8

2. УСТАНОВКА

Даний апарат не призначений для використання особами (включаючи дітей) з обмеженими фізичними, розумовими можливостями або з труднощами сприйняття, або без досвіду і знань, якщо тільки вони не були належним чином проінструктовані та навчені користуванню апаратом особою, відповідальною за їхню безпеку. Діти повинні знаходитися під наглядом осіб, відповідальних за їхню безпеку. Відповідальні особи мають стежити, щоб діти не гралися з апаратом.

Прилад встановлюється силами покупця.

Фірма «Арістон Термо Груп» не несе відповідальності за шкоди, нанесені при неправильній установці та зневажливому відношенні до рекомендацій цього посібника, а саме:

- 1) Електричне підмикання повинно виконуватися відповідно до правил розділу "2.3. Електричне підмикання".
- 2) Запобіжний клапан, що входить до комплексу поставки, не можна заглушати або замінювати.
- 3) Установку рекомендується проводити за допомогою спеціалістів, що мають необхідну кваліфікацію.

Задля зручності установки безпосередньо під раковинною моделі 10 та 15 л, що мають в позначенні літеру "UR", "S", мають підведення труб зверху.

Щоб зменшити втрати тепла по довжині труб, прилад слід встановлювати як можна ближче до місця відбору гарячої води. Для полегшення догляду за приладом слід залишити місце для вільного доступу до електричних частин (приблизно 0,5 м).

2.1. Кріплення водонагрівача

Прикріпіть кронштейн, що входить до комплексу поставки, до стіни. Надіньте нагрівач на виступи кронштейну і, злегка натиснувши до низу, насадіть на них.

2.2. Підмикання до системи водопостачання

Підмикання до водонагрівача шланги та з'єднання повинні витримувати як робочий тиск, так і температуру не нижче 80°C.

2.2.1. Стандартне підмикання (малюнок 1)

При стандартному підмиканні водонагрівач працює під тиском, що визначається тиском в магістралі.

Підмикання входної труби водонагрівача до системи водопостачання відбувається **через запобіжний клапан (малюнок 1 поз.А), що входить до комплексу поставки.**

Для зручності обслуговування, при підмиканні до системи водопостачання, рекомендується між входною трубою водонагрівача і запобіжним клапаном додати трійниковий відвід, до якого підмікнути кран для зливу води (малюнок 1 поз.В) із водонагрівача (щоб уникнути випадкових відкриттів ліпше, якщо він буде відкриватися за допомогою спеціального ключа).

Щоб уникнути поломок при загинчуванні запобіжного клапана не застосовуйте великих зусиль.

Запобіжний клапан виконує дві функції:

- пропускає воду тільки в одному напрямку (являється зворотнім клапаном).
- при тиску вище 8 бар випускає воду через отвір збоку (відкалібрований на 8 бар).

Поява водних крапель з отвіру запобіжного клапана під час нагріву води являється звичайним процесом і пов'язана з розширенням води в баку при нагріванні. Отвір клапана радимо підмикати до системи зливу відповідною гнучкою трубою.

Ні в якому разі не можна закривати отвір клапану!

Якщо тиск води в магістралі перевищує 5-6 бар, слід після лічильника поставити редуктор тиску.

2.2.2. Підмикання "з відкритим виходом". (малюнок 2)

При користуванні електричним водонагрівачем для однієї точки споживання є можливим застосування схеми "з відкритим виходом".

Для цього необхідно використовувати відповідні вентиля та підмикання згідно схеми на малюнку 2.

Установка запобіжного клапана не обов'язкова. Для запобігання повернення води в систему водопостачання бажана установка зворотнього клапана.

Примітка. Ця схема застосовується рідко, так як при цьому не можна використовувати стандартний змішувач.

2.2.3. Підмикання до відкритого резервуару з водою (дачний варіант).

Вода надходить в водонагрівач самопливом із резервуару. Для цього трійник розводу води із резервуару на водонагрівач та інші потреби повинні бути вище верхньої точки водонагрівача. При даному варіанті підключення використання запобіжного клапана не обов'язкове.

2.3. Електричне підмикання

Живильний трьохжильний кабель повинен відповідати потужності водонагрівача. Наприклад, мідний кабель 3x1,5 мм². Він повинен бути проведений в отвір, що знаходиться позаду приладу (малюнок 3 поз.Р), і поданий із клемми термостату (малюнок 5 поз.М). Заземлення обов'язкове. Заземлюючий провід підмикається до клемми із символом (малюнок 5).

Для відключення нагрівача від мережі слід використовувати двополосний вимикач (бажано автомат)

на відстані не менше 3 мм між розомкнутими контактами.

(Живильний кабель і двополюсний вимикач не входять до комплексу поставок).

Переконайтеся в тому, що напруга в мережі відповідає значенню, вказаному на фірмовій табличці нагрівача (шлядику).

3. ВКЛЮЧЕННЯ І РОБОТА

3.1. Увод в дію

Переконайтеся, що фланець (малюнок 4 поз.G) є підцентрований. Якщо він трохи здвинутий, відкоректуйте його положення, ослабивши та загнувши гайку (малюнок 5 поз.G).

Безпосередньо перед включенням треба заповнити водонагрівач водою, відкривши вентиль магістралі холодного водопостачання і кран горячої води для витиснення повітря. Після заповнення водонагрівача закрийте кран горячої води, огляньте прилад та переконайтеся, що він не тече. Включіть водонагрівач. Для моделей смієсто від 10 до 30 літрів необхідно включити вимикач (малюнок 7 поз.F) безпосередньо самого приладу. В процесі роботи трубка підводу холодної води може нагрітись.

Перед кожним наступним включенням переконайтеся, що водонагрівач заповнений водою, відкривши кран горячої води і переконавшись, що вода тече.

У моделях, де не передбачений вимикач, живлення подається шляхом обертання регульовальної ручки за годинниковою стрілкою.

3.2. Регулювання температури

Максимальна установка термостата знаходиться у межах від 68°C до 75°C. Температуру можна регулювати, обертаючи викруткою регулятор температури (мал.7 поз.M). Якщо модель не має зовнішнього регулятора, то температуру можна встановлювати, обертаючи регульовальний гвинт термостата в діапазоні, відзначеному знаками "+" і "-". Для цього потрібно зняти пластикову кришку. Рекомендують встановити регулятор у положення, що відповідає приблизно 75% від максимального. У цьому випадку апарат працює в економічному режимі, значно знижуючи швидкість утвору накипи.

Функція no frost проти обмерзання

Встановіть ручку на позначці ❄️ (тільки для моделей, які мають таку функцію).

Увага: не вимикайте живлення приладу.

3.3. Відключення на зимовий період

Якщо прилад не буде використовуватися протягом зимового періоду (наприклад, на дачі) то, щоб уникнути замерзання води в водонагрівачі слід злити всю воду з приладу. Для цього треба перекрити кран в магістралі холодного водопостачання, відкрити кран на вихідній трубі приладу та злити воду із вхідної трубки (відгвинтивши запобіжний клапан або відкривши кран трійникового відводу).

4. ТЕХНІЧНЕ ОБСЛУГОВУВАННЯ І ПОТОЧНИЙ РЕМОНТ

Всі операції з технічного обслуговування і ремонту повинні виконуватися виключно фахівцями. При підозрі на поломку, перш ніж звернутися в Сервісний Центр за допомогою, переконайтеся, що немає інших причин, наприклад, тимчасового збою у постачанні води або електроенергії, з яких машина може не працювати.

4.1. Заміна окремих частин

Перед проведенням кожної операції по ремонту або обслуговуванню відключити прилад від електричної мережі!

Щоб мати доступ до термостату (малюнок 5), слід відгвинтити й зняти передню кришку водонагрівача (малюнок 7 поз. A). Термостат знімається після відкручення двох фіксуєючих вентів (без зливу води із баку). Щоб замінити несправну лампочку-індикатор, слід зняти термостат, відгвинтивши два фіксуєючих вента, розднати клемми та відгвинтити лампочку з гнізда.

Перед проведенням робіт з нагрівальним елементом необхідно випорожнити прилад. Для цього треба перекрити кран в магістралі холодного водопостачання, відкрити кран на вихідній трубі приладу та злити воду із вхідної трубки (відгвинтивши запобіжний клапан або відкривши кран трійникового відводу).

Зніміть передню пластикову кришку. Роз'єднайте клемми живлення (малюнок 5 поз.M) і клемму заземлення, відгвинтити гайку (малюнок 5 поз.Z). Зніміть фланцевий тримач (малюнок 5 поз.S), потім, утримуючи плоскогубцями болт, натисніть на фланець у напрямку до середини.

Тепер фланець можна витягнути, повернувши його на 90°. Нагрівальний елемент (малюнок 6 поз.R) поєднан із фланцем.

Встановлюючи все на місце, переконайтеся, що фланцева прокладка, термостат і нагрівальний елемент встановлені вірно. При демонтажі фланця бажано замінити резинову прокладку на нову.

4.2. Регулярне обслуговування

Щоб забезпечити довге служіння нагрівача, рекомендуємо виводити накип з нагрівального елемента примірно раз в 2 роки (строки залежать від твердості води).

Накип можна обережно зскрібати з демонтованого нагрівального елемента, щоб не пошкодити його захисну поверхню, чи оброблювати нагрівальний елемент речовинами, призначеними для виводу накипу.

При агресивних властивостях води магнісний анод зношується за 1-2 роки.

Необхідно ЩОРІЧНО перевірити стан магнісного анода (малюнок 6 поз.Н). При сильному зношуванні магнісний анод необхідно замінити! Гарантія на бак при зношеному магнісному аноді (залишкова довжина менше ніж 5 см) недійсна.

Для заміни магнісного анода необхідно вибрати фланець нагрівального елемента, відкрутити старий магнісний анод та прикрутити новий.

Виконання правил регулярного обслуговування дозволить Вам забезпечити довгий термін служби водонагрівача. Магнісний анод є витратним матеріалом, і його заміна не підпадає під гарантію.

4.3. При спрацюванні двополюсного захисного пристрою

У разі перегріву води термічний запобіжник (відповідно до норм С.Е.1.) розриває електричний ланцюг з боку обох підводів до нагрівального елемента. В цьому випадку слід визначити причину перегріву й провести ручний перезапуск термостату, натиснувши кнопку перезапуску, що розташовується на термостаті (або, в разі несправності, замінити термостат).

4.4. Корисні поради

4.4.1. Преш ніж викликати майстра по першій підозрі у несправності, перевірте спочатку, чи не є причиною відмови в роботі відсутність світла або води.

4.4.2. Якщо із кранів не тече гаряча вода, перевірте спочатку, чи відповідає під'єднання до водопостачання і електричній мережі вимогам, викладеним у відповідних розділах цього посібника. Перевірте надійність контактів між клемами і відповідними затискачами термостату. Якщо все в порядку, значить міг спрацювати двополюсний захисний пристрій (див. попередній розділ).

4.4.3. Перед тим, як проводити будь-які дії по догляду, ремонту або обчищенню, **відімкніть нагрівач від електромережі та водопостачання.**

4.4.4. Якщо не включається лампочка-індикатор, а прилад нагріває воду, перевірте справність лампочки (пункт 4.1.1.).

4.4.5. Якщо запобіжний клапан забезпечений ручкою для зливу води із водонагрівача, рекомендуємо для уникнення засмічення хоча б один раз на місяць промивати запобіжний клапан. Для цього треба підняти ручку декілька разів.

4.4.6. Не рекомендується знімати накип з внутрішньої поверхні баку, так як шар накипу є надійним захистом баку від корозії.

4.4.7. При підключенні до системи водозапечечення необхідно уникати прямого контакту двох різних металів (наприклад, при використанні мідних труб). Для цього використовують під'єднювальні діелектричні перехідники, які можливо придбати в авторизованих сервісних центрах.

5. ГАРАНТІЙНІ ОБОВ'ЯЗКИ.

5.1. Гарантійний строк

Гарантійний строк на внутрішній сталевий бак становить не менше 1-х років, залежить від моделі і вказаний в гарантійному талоні. Гарантійний строк на інші елементи становить 1 рік.

5.2. Основні умови здійснення гарантійного ремонту

5.2.1. Гарантійний ремонт здійснюється при наявності гарантійного талону, правильно заповненого і завіреного печаткою торгової організації.

5.2.2. Протягом гарантійного строку здійснюються безкоштовно: гарантійні роботи по ремонту, включаючи виїзд спеціаліста, й заміну запчастин.

5.2.3. Більш детально умови гарантії вказані в гарантійному талоні.

5.2.4. Адреси сервіс - центрів вказані у додатку до гарантійного талону.

5.2.5. При відсутності у торгової організації гарантійних талонів або порушенні сервісним центром умов гарантії, просимо звертатись в Представництва фірми «Ariston Термо Груп».

В Києві факс. (044) 496 25 12, e-mail: customerservice.ua@aristonthermo.com

В Москві факс. (495) 783 04 42 service.ru@aristonthermo.com

Sveikiname Jus, įsigijus kompanijos "Ariston Thermo" elektrinį vandens šildytuvą! Šis prietaisas labai saugus gaminytis, atitinkantis europietiško kokybės standartą. Jis lengva naudotis, jis tenkina aukštus naudotojų reikalavimus ir tarnaus Jums ilgai. Tikimės, kad Jūs būsite patenkinti jo veikimu. Prašome atidžiai perskaityti šią instrukciją, kad teisingai pastatytumėte ir naudotumėtės vandens šildytuvu.

1. BENDROS ŽINIOS

1.1. Kompletas

- 1.1.1. Vandens šildytuvas
- 1.1.2. Saugumo vožtuvas
- 1.1.3. Kromšteinas
- 1.1.4. Pastatymo ir naudojimo instrukcija
- 1.1.5. Garantijos talonas
- 1.1.6. Gamyklos įpakavimas

1.2. Veikimo principai ir pagrindiniai elementai

Aparatas skirtas vandens šildymui iki nustatytos temperatūros ir tokios temperatūros išlaikymui automatiiniu režimu.

Vandens šildytuvo pagrindiniai elementai:

- 1) Vidinis rezervuaras – pagamintas iš plieno ir apsaugotas nuo įmanomos vandens sukeltos korozijos emalio padengimu.
- 2) Šiluminė izoliacija – pagaminta iš putų poliuretano, užtikrina minimalus šilumos nuostolius, net jeigu vandens šildytuvas išjungiamas.
- 3) TEŠ (6 pieš. R pozic.)
- 4) Regulatorius (7 pieš. M pozic.) – nustato norimą vandens temperatūrą.
- 5) Termostatas – seka vandens temperatūrą ir reguliuoja ją, įjungiant ir išjungiant TEŠ.
- 6) Saugumo vožtuvas (1 pieš. A pozic.) – įstatomas į vandens šildytuvo įėjimą ir saugo nuo vandens potekimo atgal į vandens tiekimo magistralę, taip pat saugo vidinį rezervuarą nuo slėgimo, kuris stipresnis negu 8 barai (atm.).
- 7) Magnio anodas (6 pieš. N pozic.) – vidinio rezervuaro papildomai apsaugai nuo korozijos.

1.3. Charakteristika



Modelis	10	15	30
Aparato svoris be vandens	kg 6,6	7,4	12,8

2. PASTATYMAS

Šis prietaisas neskirtas naudoti menkesnių fizinių, jutiminių ar protinių galimybių asmenims (įskaitant vaikus), taip pat neturintiems patirties ar žinių, nebent jie dirba prižiūrimi ar buvo išmokyti asmenų, atsakingų už jų saugą. Vaikus reikia prižiūrėti ir pasirūpinti, kad jie nežaistų su prietaisu.

Aparatą turi pastatyti pats pirkėjas.

Firma "Ariston Thermo" neatsako už nuostolius, kurie atsirado dėl neteisingo elgesio prietaiso pastatymo metu ir nesilaikant šioje instrukcijoje duotų rekomendacijų, būtent:

- 1) prijungimas elektrai turi būti atliktas pagal skyriuje "2.3. Elektriniai prijungimai" minėtas taisykles;
- 2) saugumo vožtuvas, kuris yra komplekte, neturi būti pakeistas kitu arba užblokuotas;
- 3) pastatymą patariame atlikti reikalingą specializaciją turinčių meistrų pagalba.

Kad būtų patogiau pastatyti 10 ir 15 l modelius, kurie pažymėti raide "UR", "S", tiesiai po kriauklės, jie viršuje turi angą vamzdžiams prijungti.

Norint sumažinti šilumos nuostolius dėl vamzdžių ilgio, aparatas turi būti pastatytas kuo arčiau karšto vandens naudojimo vietos. Norint palengvinti aparato aptarnavimą, turite palikti laisvos vietos prie elektrinių detalių (mažiaug 0,5 m).

2.1. Vandens šildytuvo pritvirtinimas

Pritvirtinkite komplektą esantį kronšteinau prie sienos. Padėkite šildytuvą ant kronšteino iškyšių ir, lengvai paspausdami į apačią, pakabininkite prietaisą ant jų.

2.2. Prisijungimas prie vandens tiekimo sistemos

Žamos ir sujungimai, kuriuos jungiate prie vandens šildytuvo, turi atlaikyti darbinį slėgimą, taip pat ir temperatūrą ne žemesnę už 80 °C.

2.2.1. Standartinis prijungimas (1 pieš.)

Standartinio prijungimo atveju vandens šildytuvas veikia su slėgimu, kuris priklauso nuo magistralėje esančio slėgimo.

Vandens šildytuvo įėjimo vamzdis prijungiamas prie vandens tiekimo sistemos **per komplektą esantį saugumo vožtuvą (1 pieš. A pozic.)**

Patogesniai aptarnavimui, prijungiant prietaisą prie vandens tiekimo sistemos, patariame tarp įėjimo vamzdžio ir saugumo vožtuvo prijungti dar trečią šaką, prie kurios prijungti čiaupa, skirtą vandeniui išpilti (1 pieš. B poz.) iš vandens šildytuvo (norint išvengti netyčio jo atsukimo, geriau, kad jį būtų įmanoma atsukti tik ypatingo rakto pagalba).

Norint išvengti lūžimų, kai įsakate saugumo vožtuvą, nenaudokitės per stiprią jėgą.

Saugumo vožtuvas vykdo dvi funkcijas:

- praleidžia vandenį tik viena kryptimi (veikia kaip priešinis vožtuvas);
- kai pasiekta 8 barų slėgimas, išleidžia vandenį per šoninę angą (kalibruotas 8 barams).

Tai, kad šildymo metu saugumo vožtuvo angoje pasirodo vandens lašai, normalus procesas, susietas su vandens išspilėtimu rezervuare dėl šildymo. Patariame vožtuvo angą elastingu vamzdeliu sujungti su papildomo sistema.

Jokiu būdu neleista angos uždaryti!

Jeigu vandens slėgimas magistralėje didesnis už 5-6 barus, tada už skaitiklio patariame pastatyti slėgimo reduktorių.

2.2.2. Prijungimas su atviru išėjimu (2 pieš.)

Jeigu naudojantės elektriniu vandens šildytuvu vietoje naudojimo vietoje, galite pasirinkti schemą "su atviru išėjimu".


Tokiam tikslui turite naudotis atitinkamais ventiliais ir atlikti prijungimą pagal 2 piešinyje parodytą schemą. Saugumo vožtuvą nebūtina pastatyti. Norint išvengti vandens sugrįžimo į vandens tiekimo sistemą, patariama pastatyti priešinį vožtuvą.

Pastaba. Ši schema retai naudojama todėl, kad tokiu atveju negalima naudotis standartiniais maišytuvu.

2.2.3. Prisijungimas prie atviro vandens rezervuaro (vasarnamio variantas)

Vanduo iš rezervuaro patenka į šildytuvo savaimingo judėjimo dėka. Tokiu tikslu tridalė mova, kuri paskirsto vandenį iš rezervuaro į vandens šildytuvą ir kitiems tikslams turi būti aukščiau už vandens šildytuvo viršutinį tašką. Naudojant šį pajungimo būdą apsauginis vožtuvas nebūtinas.

2.3. Elektrinis prijungimas

Maitinantis trijų gyslių kabelis turi atitikti vandens šildytuvo pajėgumą, pavyzdžiui, varinis kabelis 3 x 1,5mm². Jį turite išverti per angą, kuri randasi aparato užpakalinėje dalyje, ir sujungti su termostato gnybtais (5 pieš. M pozic.). Įžeminimas privalomas. Įžeminimo laidas prijungiamas prie gnybto  (5 pieš.)

Norint atjungti šildytuvą nuo tinklo, turite naudotis dviejų polių jungikliu (patartina automatinio), kurio atstumas tarp atvirų kontaktų ne mažesnis už 3 mm. (Maitinantis kabelis ir dviejų polių jungiklis į komplektą neįtraukiami.)

Patikrinkite, ar tinklo įtampa atitinka ant šildytuvo firminės lentelės parodytą.

3. ĮJUNGIMAS IR DARBAS

3.1. Įjungimas

Patikrinkite, ar atlankas (4 pieš. G pozic.) sucentruotas. Jeigu jis truputį nustumtas, išlaisvinkite jį ir, užsukdami veržlę (5 pieš. Z pozic.), pataisykite jo padėtį.

Būtent prieš įjungiate aparatą, atidarykite vandens tiekimo ventilių ir karšto vandens čiaupą, kad išleistų orą, ir pripildykite vandens šildytuvą. Kai vandens šildytuvas pripildytas, užsukite karšto vandens čiaupą, apžiūrėkite aparatą ir patikrinkite, ar kur nors meteka. Įjungite vandens šildytuvą. Modeliai, kurių talpumas nuo 10 iki 30 litrų, įjungiami paties aparato jungikliu (7 pieš. F pozic.) Veikimo metu šalto vandens pajungimo vamzdis gali sušilti.

Kas kartą, vėl įjungdami šildytuvą, patikrinkite, ar jis pripildytas vandeniu, atsukite karšto vandens čiaupą ir įsitinkinkite, kad vanduo bėga.

Modeliuose nėra atskiro jungiklio maitinimui, maitinimas įjungiamas pasukus rankenėlę pagal laikrodžio rodyklę.

3.2. Temperatūros reguliavimas

Maksimali termostato nustatoma temperatūra yra tarp 68 ir 75°C .

Temperatūrą galima reguliuoti ir, atsuktuvu sukant termostato varžtą pažymėtu "+" ir "-" diapazonu. Visų pirma reikia nuimti plastmasinį dangtį. Patariame nustatyti reguliatorių padėtyje, kuri atitinka maždaug 75% įmanomo maksimalaus sureguliuavimo. Tokiu atveju aparatas veikia ekonominiu režimu, taip nuoviros susidarys žymiai lėčiau.

Atšildymo funkcija:

Pasukite rankenėlę ties ❄️ simboliu (tik modeliams, kuriuose ši funkcija yra).

Dėmesio! Neatjunkite produkto nuo maitinimo šaltinio.

3.2. Temperatūros reguliavimas

Maksimali termostato nustatoma temperatūra yra tarp 68 ir 75°C .

Temperatūrą galima reguliuoti ir, atsuktuvu sukant termostato varžtą pažymėtu "+" ir "-" diapazonu. Visų pirma reikia nuimti plastmasinį dangtį. Patariame nustatyti reguliatorių padėtyje, kuri atitinka maždaug 75% įmanomo maksimalaus sureguliuavimo. Tokiu atveju aparatas veikia ekonominiu režimu, taip nuoviros susidarys žymiai lėčiau.

4. TECHNINĖ PRIEŽIŪRA IR REIKALINGAS REMONTAS

Remonto ir techninės priežiūros darbus leidžiama atlikti tik kvalifikuotam personalui.

Jei pastebėtumėte ar įtartumėte gedimą, rekomenduojame paskambinti į Techninės pagalbos tarnybą, tačiau prieš tai patikrinkite ir kitas aparato ne veikimo priežastis, tokias, kaip (pavyzdžiui) laikinas elektros srovės nebuvimas ar nepakankamas vandens kiekis.

4.1. Atskirų detalių pakeitimas

Prieš bet kokio remonto arba priežiūros darbų atlikimo atjunkite aparatą nuo elektros tinklo!

Kad pasiektumėte termostatą (5 pieš.), turite atveržti ir nuimti vandens šildytuvo apsauginį dangtį (7 pieš. A pozic.).

Termostatą galima nuimti, kai atsuksite du fiksuojančius varžtus (neišpilant vandeni iš rezervuaro).

Norint pakeisti sugedusią indikatoriaus lemputę, turite nuimti termostatą, atsukdami du fiksuojančius varžtus, ir išsukti lemputę iš lizdo.

Prieš užsiimsite šildančio elemento pakeitimu, reikia išpilti vandenį iš aparato. Tam užsukite šalto vandens tiekimo magistralės čiaupą, atsukite iš aparato išeinančio vamzdžio čiaupą ir išpilkite vandenį į įeinančio vamzdžio (išsukdami saugumo vožtuvą arba atsukdami tridalės čiaupą).

Nuimkite priekinį plastikinį dangtį.

Atjunkite maitinimo gnybtus (5 pieš.) ir įžeminimo gnybtą, atsukite veržlę (5 pieš. Z pozic.). Nuimkite atlanko laikiklį (5 pieš. S pozic.), paskui, laikydamį varžtą plokščiareplėmis, paspauskite atlanką kryptimi į vidų. Dabar pasukant atlanką per 90°, jį galima išimti. Šildymo elementas (6 pieš. R pozic.) sujungtas su atlanku.

Kai vėl viską sumontuosite, įsitinkinkite, kad atlanko tarpiklis, termostatas ir šildymo elementas uždėti teisingai. Demontuojant atlanką, patariame ir guminį tarpiklį pakeisti nauju.

4.2. Reguliari priežiūra

Norint užtikrinti, kad šildytuvas sėkmingai veiks ilgą laiką, patariame nuvalyti nuoviras nuo šildančio elemento maždaug kartą per du metus (terminai priklauso nuo vandens kietumo).

Nuoviras atsargiai nukasykite nuo nuimto šildančio elemento, nepažeisdami jo apsaugota paviršų, arba apdirbkite šildantį elementą medžiagomis, kurios skritos nuovirosms nuimti.

Jeigu vandens sudėtis yra chemiškai aktyvi magnio anodas susidėvi per 1-2 metus.

Būtina kiekvienais metais patikrinti magnio anodą (6 pieš. Npoz.). Esant magnio anodo susidėvimui būtina jį pakeisti! Garantija bakui nesuteikiama jeigu magnio anodas yra susidėjęs (magnio anodo ilgis mažesnis nei 5cm).

Norint pakeisti magnio anodą reikia išimti kaitinimo elemento flanšą, atsukti seną magnio anodą ir prisukti naują.

4.3. Jeigu suveikia dviejų polių apsaugos prietaisas

Atveju, kai vanduo pernelyg karštas, terminis saugiklis (pagal C.E.I. normas) nutraukia elektrinę grandinę į šildymo elementą iš abiejų tiekiamuųjų pusių. Tokiu atveju turite nustatyti perkaitimo priežastį ir vėl įjungti termostatą ranka, nuspaudžiant termostato mygtuką (jeigu nustatytas sugėdimas, pakeiskite termostatą).

4.4. Naudingi patarimai

4.4.1. Prieš iškviečiate meistrą, kai kyla įtarimai dėl sugėdimas, visų pirma patikrinkite, ar neveikimo priežastimi nebuvo elektros arba vandens stoka.

4.4.2. Jeigu iš čiaupų nebėga karštas vanduo, iš pradžių patikrinkite, ar prijungimas prie vandens tiekimo ir elektrinio tinklo atitinka taisyklės, kurios išdėstytos šios instrukcijos atitinkamuose skyriuose. Patikrinkite kontaktą tarp gnybtų ir atitinkamą termostato sutrauktuvą saugumą. Jeigu viskas tvarkingai, galėjo suveikti dviejų polių apsaugos prietaisas (žiūr. 4.3 skyrių).

4.4.3. Prieš atliekate remontą, priežiūros darbus arba valymą, **atjunkite šildytuvą nuo elektrinio tinklo ir vandens tiekimo.**

4.4.4. Jeigu neužsidėga indikatorius lemputė, tačiau aparatas šildo vandenį, patikrinkite lemputę (4.1.1 punktą).

4.4.5. Jeigu saugumo vožtuvus turi rankeną vandeniui išpilti iš vandens šildytuvo, patariame norint išvengti užteršimo nors kartą per mėnesį praskalauti saugumo varžtą. Tokiu tikslu turite kelis kartus pakelti rankeną.

4.4.6. Nepatariame valyti nuoviras nuo rezervuaro vidinių sienelių, kadangi nuoviros saugoja jas nuo korozijos.

4.4.7. Jungiant prie vandens sistemos, reiktų vengti dviejų skirtingų metalų kontakto (pavyzdžiui, naudojant varinius vamzdžius). Tam tikslui yra naudojamos dielektrinės jungtys, kurias galima įsigyti specialiuotose serviso centruose.

5. GARANTINIAI ĮSIPAREIGOJIMAI

5.1. Garantijos terminas

Vidinio plieninio rezervuaro garantinis terminas ne trumpesnis už 1 metus, jis priklauso nuo modelio ir įrašytas į garantijos taloną.

Kitų elementų garantijos terminas - 1 metai.

5.2. Garantijos remonto atlikimo pagrindinės taisyklės

5.2.1. Garantijos remontas atliekamas, jeigu turite teisingai užpildytą ir prekybos organizacijos anspaudu užtikrintą garantijos taloną.

5.2.2. Garantijos laikui nemokamai atliekami: garantijos remonto darbai, tarp jų ir specialisto iškvietimas ir atsarginių dalių pakeitimas.

5.2.3. Tiksliau garantijos taisyklės nustatytos garantijos talone.

5.2.4. Serviso centrų adresai išvardinti garantijos talono priede.

5.2.5. Jeigu prekybos centras neturi garantijos talonų arba pažeidžia garantijos taisyklės, prašome kreiptis į bendrovės "Ariston Thermo" atstovybes:

Maskvoje faksas (095) 745 55 21, e-paštas: customerservice.ua@aristonthermo.com

Kijeve faksas (044) 291 59 32, e-paštas: service.ru@aristonthermo.com

Įspėjimas! Šalims, kuriose galioja Europos norma EN 1487:2000, spaudimo saugos įtaisas, tiekiamas kartu su produktu, nesutampa su norma, pagal kurią maksimalus įtaiso spaudimas lygus 0,7 MPa (7 gabalai), kartu įtaisas turi : nutraukimo vožtuvą, negrįžtamą vožtuvą, valdymo mechanizmą negrįžtamam vožtuvui, saugos vožtuvą ir vandens spaudimo išjungimo įtaisą.



Šis produktas patvirtinta ES Direktyvą 2002/96/EC.

Perbrauktos šiukšlių dėžės simbolis ant prietaiso reiškia, kad pasibaigus jo galiojimo laikui, produktas turėtų būti išmestas atskirai nuo kitų buitinių atliekų, t.y. nugabentas į atliekų tvarkymo centrą, kuris turi specialią įrangą, skirtą elektros prietaisams arba grąžintas mažmenininkams, kol įsigijamas naujas pakaitinis prietaisas.

Vartotojas yra atsakingas už produkto, kurio yra pasibaigęs galiojimo laikas perdavimą tinkamam atliekų tvarkymo centrui.

Atliekų tvarkymo centras (naudodamasis specialia apdirbimo technologija efektyviai išmontuojančia ir pašalinančia prietaisą) padeda apsaugoti aplinką, perdirbdamas medžiagas, kurios sudaro prietaisą.

Apveicam Jūs ar kompānijas "Ariston Thermo" elektriskā ūdens sildītāja iegādi. Šis aparāts ir ļoti drošs produkts, kuram ir augstas patērētāja īpašības un kalpos Jums ilgi. Ceram, ka Jūs būsit apmierināti ar tā darbu. Mēs lūdzam Jūs uzmanīgi ielasīt šo instrukciju, lai varētu nodrošināt ūdens sildītāja korektu uzstādīšanu un ekspluatāciju.

1. VISPĀRĪGĀS ZINĀS

1.1. Komplektācija

- 1.1.1. Ūdens sildītājs
- 1.1.2. Drošības vārsts
- 1.1.3. Kronšteins
- 1.1.4. Uzstādīšanas un ekspluatācijas instrukcija
- 1.1.5. Garantijas talons
- 1.1.6. Rūpnīcas iepakojums

1.2. Darbības principi un galvenie elementi

Aparāts ir paredzēts ūdens siltuma uzstādīšanai līdz uzdotajai temperatūrai un tālākai temperatūras uzturēšanai automātiskā režīmā.

Ūdens sildītāja galvenie elementi ir:

- 1) Iekšējā tvertne- izgatavota no tērauda un aizsargāta no korozijas iedarbības ūdens ietekmē ar emaljas segumu.
- 2) Siltumizolācija – izgatavota no putupoliuretīna, nodrošina minimālus siltuma zudumus pat ūdens sildītāja atslēgšanas gadījumā.
- 3) TES (zīm. 6 pozic. R)
- 4) Regulators (zīm. 7 pozic. M) – uzdod vēlamu ūdens temperatūru
- 5) Termostats – seko ūdens temperatūrai un regulē to ieslēdzot un izslēdzot TESu.
- 6) Drošības vārsts (zīm. 1 pozic. A) – tiek uzstādīts ūdens sildītāja iecējā un izpilda ūdens atgrīšanās ūdens apgādes maģistrālē novēršanas funkciju un aizsargā iekšējo tvertni pret spiedienu, kurš lielāks par 8 bāriem (atm.).
- 7) Magnija anods (zīm.6 pozic. N) – iekšējās tvertnes papildus aizsardzība no korozijas.

1.3. Raksturojošie lielumi



Modelis		10	15	30
Aparāta svars bez ūdens	kg	6,6	7,4	12,8

2. UZSTĀDĪŠANA

Šo ierīci nav paredzēts lietot cilvēkiem (tostarp bērniem) ar ierobežotām fiziskajām, maņu vai mentālajām spējām, kā arī cilvēkiem ar nepietiekamu pieredzi un zināšanām, izņemot, ja par viņu drošību atbildīgā persona nodrošina viņu uzraudzību vai ir tos instruējusi saistībā ar ierīces lietošanu. Jāuzrauga, lai bērni ar ierīci nespēlētos.

Aparāts ir jāuzstāda pieredzta spēkiem.

Firma "Ariston Thermo" nesens atbildību par zaudējumiem, kuri radušies nepareizas uzstādīšanas rezultātā un nevērtīgi izdaroties pret šīs instrukcijas rekomendācijām, un proti:

- 1) Elektriskais pieslēgums ir jāveic atbilstoši nodaļas "2.3. Elektriskie pieslēgumi" noteikumiem.
- 2) Drošības vārstu, kas ir komplektā, nedrīkst aizstāt ar citu vai nobloķēt.
- 3) Uzstādīšanu ir ieteicams veikt ar speciālistu, kuriem ir nepieciešamā kvalifikācija, palīdzība.

Lai būtu ērtāk uzstādīt 10 un 15 l modeļus, kuriem apzīmējamā ir burti "UR", "S", tieši zem izlietnes tiem ir cauruļu ievads augšpusē.

Lai samazinātu siltuma zudumus no cauruļu garuma, aparāts ir jāuzstāda pēc iespējas tuvāk karstā ūdens ņemšanas vietai. Lai atvieglotu aparāta apkalošanu ir jāatstāj vieta brīvai pieejai pie elektriskajām daļām. (apmēram 0,5 m).

2.1. Ūdens sildītāja stiprināšana

Komplektā esošo kronšteinu piestipriniet pie sienas. Uzlieciet sildītāju uz kronšteina izciļņiem, un viegli uzspiežot virzienā uz leju, uzmauciet uz tiem.

2.2. Pieslēgšana pie ūdens apgādes sistēmas.

Pie ūdens sildītāja pieslēdzamajām šļūtenēm un savienojumiem ir jāietur kā darba spiediens, tā arī temperatūra ne zemāka par 80 °C.

2.2.1. Standarta pieslēgums (zīm. 1)

Standarta pieslēguma gadījumā ūdens sildītājs strādā zem spiediena, kuru nosaka spiediens māģistrālē.

Ūdensvada ievad caurules pieslēgšana pie ūdens apgādes sistēmas tiek veikta **caur komplektā esošo drošības vārstu (zīm. 1 pozic. A).**

Apkalpošanas ērtībai, pieslēdzoties pie ūdens apgādes sistēmas, ieteicams starp ievadcauruli un drošības vārstu pievienot trole atzaru, kuram pievienot krānu ūdens izlīšanai (zīm. 1 poz. B) no ūdens sildītāja (lai izvairītos no nejaušas atvēršanas labāk būs, ja to varēs atvērt tikai ar speciālas atslēgas palīdzību).

Lai izvairītos no lūzumiem, ieskrūvējot drošības vārstu, nepielietojiet lielu spēku.

Drošības vārsts izpilda divas funkcijas:

- Laiž cauri ūdeni tikai vienā virzienā (strādā kā pretvārsts)
- Sasniedzot spiedienu 8 bāri, izlaiž ūdeni pa atvērumu sānos. (kalibrēts uz 8 bāriem)

Ūdens pilienu parādīšanās drošības vārsta atvērumā ūdens sildīšanas laikā, ir normāls process un ir saistīts ar ūdens izplešanos tvertnē sildīšanas laikā. Iesakām vārsta atvērumu ar elastīgu caurulīti pievienot pie nolikšanas sistēmas.

Nekādā gadījumā nedrīkst atvērumu aizvērt!

Ja ūdens spiediens māģistrālē pārsniedz 5-6 bārus, tad aiz skaitītāja vēlams uzlikt spiediena reduktora.

2.2.2. Pieslēgums ar atvērtu iezju (zīm.2)

Izmantojot elektrisko ūdens sildītāju vienā patērišanas vietā, ir iespējams izmantot shēmu "ar atklāto iezju".

Šim nolūkam nepieciešams izmantot atbilstošus ventiļus un veikt pieslēgšanas atbilstoši zīmējumā 2 parādītajai shēmai. Drošības vārsta uzstādīšana nav obligāta. Lai novērstu ūdens atgriešanos ūdens apgādes sistēmā, vēlams uzstādīt pretvārstu.

Piezīme. Dotā shēma tiek pielietota reti tāpēc, ka šai gadījumā nevar lietot standarta maistītāju.

2.2.3. Pieslēgšanās pie atklāta ūdens rezervuāra (vasarnīcas variants)

Ūdens no rezervuāra nonāk ūdens sildītājā pašteces veidā. Šim nolūkam trijniekam ūdens sadalīšanai no rezervuāra uz ūdens sildītāju un citām vajadzībām ir jābūt augstāk par ūdens sildītāja augšējo punktu. Dotajā pieslēguma variantā drošības vārsts nav nepieciešams.

2.3. Elektriskais pieslēgums

Barošanai ir trīs dzīslu kabelim ir jāatbilst ūdens sildītāja jaudai, piemēram, vara kabelis

3 x 1,5mm². Tas ir jāizver caur atvērumu, kurš atrodas aparāta aizmugurē, un ir jāsavieno ar termostata spaiļiem (zīm. 5 pozic. M). Zemējums ir obligāts. Zemējuma vads pievienojams pie spaiļes ⊕ (zīm. 5)

Lai atslēgtu sildītāju no tīkla, ir jāizmanto divu polu slēdzis (vēlams automāts) ar atstatumu starp atvērtiem kontaktiem ne mazāku kā 3 mm. (Barojošais kabelis un divu polu slēdzis neietilpst komplektā).

Pārlicinieties par to, ka spriegums tīklā atbilst norādītajam uz sildītāja firmas plāksnītes.

3. IESLĒGŠANA UN DARBS

3.1. Iedarbināšana

Pārlicinieties, ka atloks (zīm. 4 pozic. G) ir nocentrēts. Ja tas ir nedaudz nobīdīts, atbrīvojot un pieskrūvējot uzgriezni (zīm. 5 pozic. Z), koriģējiet tā stāvokli.

Tieši pirms ieslēgšanas, atverot ūdens apgādes maģistrāles ventili un karstā ūdens krānu gaisa izspiešanai, piepildiet ūdens sildītāju. Pēc ūdens sildītāja piepildīšanas, aizveriet karstā ūdens krānu, apskatiet aparātu un pārliedzieties, ka tas netek.

Ieslēdziet ūdens sildītāju. Modeļiem ar tilpumu no 10 līdz 30 litriem ir jāieslēdz tieši paša aparāta slēdzis (zīm. 7 pozic. F). Darba procesā aukstā ūdens pievadīšanas caurule var sakarst.

Pirms katras nākošās ieslēgšanas pārliedzieties, ka ūdens sildītājs ir piepildīts ar ūdeni, atveriet karstā ūdens krānu un pārliedzieties, ka ūdens tek.

Modeļiem, kuri nav aprīkoti ar slēdzi, strāvas padevi ieslēdz, pagriežot regulatora slēdzi pulksteņa rādītāja virzienā.

3.2. Temperatūras regulēšana

Termostatam, maksimālā iestādāmā temperatūra ir robežās starp 68 un 75°C.

Temperatūru var regulēt grozot ar skrūvgriezi termostata skrūvi atzīmētajā ar atzīmēm "+" un "-" diapazonā.

Vispirms ir nepieciešams noņemt plastmasas vāku. Ieteicams nostādīt regulatora stāvokli, kas atbilst apmēram 75% no maksimālā regulējuma. Šai gadījumā aparāts strādā ekonomiskajā režīmā, kas ievērojami samazina katlakmens veidošanās ātrumu.

Pretaizsalšanas funkcija:

Pagrieziet regulatoru pret ❄ simbolu (tikai modeļiem, kuriem ir šāda funkcija).

Bridinājums: neatvienojiet iekārtu no strāvas padeves.

3.3. Atslēgšana uz ziemas sezonu

Ja aparāts netiks izmantots ziemas periodā (piemēram, vasarnīcā), tad, lai izvairītos no ūdens sasaldēšanas ūdens sildītājā, ir jāizlej viss ūdens no aparāta. Šim nolūkam aizvērt krānu aukstā ūdens apgādes maģistrālē, atvērt krānu uz izejošās no aparāta caurules un izliet ūdeni no izejošās caurules (izskrūvējot drošības vārstu vai atskrūvējot trijnieka atzara krānu).

4. TEHNISKĀ APKOPE UN TEKOŠAIS REMONTS

Visas remonta un apkopes darbības jāveic tikai kvalificētam personālam.

Pirms vērsties tehniskās palīdzības dienestā gadījumā, ja Jums ir aizdomas, ka iekārta nedarbojas pareizi, vispirms pārbaudiet, vai tas nav saistīts ar kādiem citiem cēloņiem (piemēram, īslaicīgiem elektrības piegādes traucējumiem vai ūdens trūkumu).

4.1. Atsevišķu detaļu nomaiņa

Pirms jebkuras remonta vai apkopes operācijas veikšanas atslēdziet aparātu no elektriskā tīkla!

Lai piekļūtu termostatam (zīm. 5), ir jāatskrūvē no jānoņem ūdens sildītāja aizsargvāks (zīm. 7 pozic. A).

Termostatu ir iespējams noņemt pēc divu fiksējošo skrūvju atskrūvēšanas (neizlejot ūdeni no tvertnes).

Lai nomaiņītu bojāto indikatora lampu, ir jānoņem termostats, atskrūvējot divas fiksējošās skrūves, un jāizskrūvē lampiņa no ligzdas.

Pirms darbošanās ar sildelementu ir nepieciešams iztukšot aparātu. Šim nolūkam aizvērt krānu aukstā ūdens maģistrālē, atvērt krānu uz no aparāta izejošās caurules un izlaist ūdeni no izejošās caurules (izskrūvējot drošības vārstu vai atskrūvējot trijnieka atzara krānu)

Noņemiet priekšējo plastkāja vāku.

Atvienojiet barošanas spaiļi (zīm. 5 pozic. M) un zemējuma spaiļi, atskrūvējiet uzgriezni (zīm. 5 pozic. Z).

Noņemiet atloka turētāju (zīm. 5 pozic. S), pēc tam, pieturot ar plakanknābļēm skrūvi, uzspiediet uz atloku virzienā uz iekšu. Tagad atloku, pagriežot par 90°, var izņemt.

Sildelements (zīm. 6 pozic. R) ir savienots ar atloku.

Uzliktot visu atpakaļ, pārliedzieties, vai atloka blīve, termostats un sildelements ir uzlikti pareizi.

Demontējot atloku ir ieteicams nomaiņīt gumijas blīvi pret jaunu.

4.2. Regulārā apkope

Lai nodrošinātu sildītājam ilgu kalpošanas mūžu, ieteicams noņemt katlakmeni no sildelementa apmēram vienu reizi divos gados (termiņi ir atkarīgi no ūdens cietības).

Katlakmeni no demontēta sildelementa var uzmanīgi nokasīt, nesabojājot tā aizsargāto virsmu, vai apstrādāt sildelementu ar vielām, kuras paredzētas katlakmens noņemšanai.

Pie agresīvam ūdens īpašībām magnija anods var nolietoties 1 - 2 gada laikā.

Ir nepieciešams katru gadu pārbaudīt magnija anoda (zīm. 6 pozic. N) stāvokli. Stipras nolietošanās gadījumā magnija anodu ir nepieciešams samainīt! Garantija uz tvertni ar nolietotu magnija anodu

(atlikušais garums mazāks par 5 cm) nav derīga. Lai samazinātu magnija anodu ieteicams izņemt silīdmetāla blīvi. Pēc tam ieskrūvēt veco magnija anodu un ieskrūvēt jauno. Apkalpošanas noteikumu regulāru izpildi Jūs nodrošināt ilgu ūdenssildītāja lietošanas laiku.

4.3. Ja nostrādā divpolu aizsardzības ierīce

Ūdens pārkaršanas gadījumā termiskais drošinātājs (atbilstoši C.E.I. normām) pārtrauc elektrisko ķēdi silīdelementam no abu pievada puses. Šai gadījumā ir jānosaka pārkaršanas iemesls un jāveic termostata ieslēgšana no jauna ar roku, ieslēdzot novietoto uz termostata pogu (vai, bojājuma gadījumā, nomainīt termostatu).

4.4. Derīgi padomi

4.4.1. Pirms izsaukt meistarū pirmajā aizdomu gadījumā par bojājumu, vispirms pārbaudiet, vai par iemeslu atteikumam darboties, nav elektrības un ūdens trūkums.

4.4.2. Ja no krāniem netek karstais ūdens, vispirms pārbaudiet vai pieslēgums pie ūdensapgādes un elektriskā tīkla atbilst noteikumiem, kuri ir izklāstīti šīs instrukcijas attiecīgajās nodaļās. Pārbaudiet kontaktu starp spaiļiem un atbilstoši termostata savienējumiem drošumu. Ja viss ir kārtībā, tad varēja nostrādāt divpolu aizsardzības ierīce (skatīt iepriekšējo nodaļu).

4.4.3. Pirms veikt remonta, apkopes vai tīrīšanas darbus, **atslēdziet sildītāju no elektriskā tīkla un ūdensapgādes.**

4.4.4. Ja neiedegas indikatora lampiņa, bet aparāts silda ūdeni, pārbaudiet lampiņu (punkts 4.1.1.).

4.4.5. Ja drošības vārstis ir apgādāts ar rokturi ūdens izlaišanai no ūdens sildītāja, tad iesakam, lai izvairītos no tā piesēršanas, kaut vai vienu reizi mēnesī izskalot drošības vārstu. Šim nolūkam ir vairākas reizes jāpūc] rokturis.

4.4.6. Nav ieteicams ņemt nost katlakmeni no tvertnes iekšējām virsmām, par cik katlakmens slānis ir droša aizsardzība pret koroziju.

4.4.7. Pievienojot pie ūdens apgādes sistēmas ir jāizvairās no 2 dažādu metālu (piem. izmantojot vara caurules) tieša kontakta. Šim mērķim izmanto pieslēguma dielektriskas pārējas, kuras var iegādāties autorizētos servisa centros.

5. GARANTIJAS SAISTĪBAS

5.1. Garantijas termiņš

Garantijas termiņš iekšējai tēraudā tvertnei ir ne mazāks par 1 gadiem, ir atkarīgs no modeļa un ir ierakstīts garantijas talonā.

Garantijas termiņš pārējiem elementiem ir 1 gads

5.2. Garantijas remonta veikšanas galvenie noteikumi.

5.2.1. Garantijas remontu veic, ja ir garantijas talons, ja ir pareizi aizpildīts un apstiprināts ar tirdzniecības organizācijas zīmogu.

5.2.2. Garantijas laikā bez maksas tiek veikts: garantijas remontdarbi, ieskaitot speciālista izbraukšanu un rezerves daļu nomaļa.

5.2.3. Stāvk garantijas noteikumi norādīti garantijas talonā.

5.2.4. Servisa centru adreses norādītas garantijas talona pielikumā.

5.2.5. Ja tirdzniecības centram nav garantijas talonu vai servisa centrs pārkāpj garantijas noteikumus, lūdzam griezties kompānijās "Ariston Thermo" pārstāvniecībās:

Maskavā fakss (095) 745 55 21, e-mail: customerservice.ua@aristonthermo.com

Kijevā fakss (044) 291 59 32, e-mail: service.ru@aristonthermo.com

BRIDINĀJUMS! Valstīm, kuri pieņēma Eiropas normu EN 1487:2000 par spiediena drošības ierīci (max. spiediens 0.7MPa – 7 gabali ar atgriezuma ventili, vai pretvārstu ar vadības mehānismu, drošības ventili un spiediena ieslēgšanas ierīce) un kuru nacionālas normas neatbilst šai normai.



Šis produkts atbilst ES direktīvai 2002/96/EC.

Pārsvitrota atkritumu tvertne – ir simbols, kurš atrodas uz ierīces un norāda to, ka ierīce, kura ir nokalpojusi savu mūžu, ir jāizmet ārā speciāli tai paredzētā vietā - atsevišķi no citiem saimnieciskajiem atkritumiem. Tā jānogādā atkritumu likvidēšanas centrā, kurš ir speciāli aprīkots un domāts elektroierīču atkritumiem vai jāatgriež pie mazumtirgotāja, pie kuras šī prece tika iegādāta.

Lietotājs ir atbildīgs par ierīces nogādāšanu atbilstošā atkritumu likvidēšanas centrā, kad tā vairs nav derīga ekspluatācijā. Atkritumu likvidēšanas centrs, lietojot speciālu aprādi vai otrreizējo pārstrādes procesu, ierīci efektīvi demontēs vai likvidēs, tādējādi palīdzēs aizsargāt apkārtni vidi, utilizējot materiālus, no kuriem produkts ir izgatavots. Papildus informāciju par atkritumu likvidēšanu var iegūt griežoties pie darbiniekiem vietējā atkritumu likvidēšanas centrā vai pie mazumtirgotāja, pie kuras Jūs iegādājieties preci.

Õnnitleme Teid firma *Ariston Thermo* elektrilise veekuumuti omandamise puhul. Annud aparaat on väga töökindel toode, mis vastab euroopa kvaliteedistandardite nõuetele. Ta on lihtne kasutada, on heade tarbijaromadeadestega ja teenib Teid kama. Loodame, et Te jääte tema tööga rahule. Me palume Teid sätelepanelikult lugeda läbi käesolev juhend, et tagada korrektne paigaldamine ja kasutamine.

1. ÜLDANDMED

1.1. Komplektus

- 1.1.1 Veesoojendi
- 1.1.2 Kaitseklaap
- 1.1.3 Kinnituskamber
- 1.1.4 Paigaldus- ja kasutusjuhend
- 1.1.5 Garantiialong
- 1.1.6 Tehase pakend

1.2. Tööpõhimõte ja põhielemendid

Aparaat on ette nähtud teatud mahu vee soojendamiseks soovitud temperatuurini ja edasiseks selle temperatuuri hoidmiseks automaat-režiimil.

Veekuumuti põhielementideks on:

- 1) Sisepaak - terasest, ja kaetud vee korrodeeriva toime eest emailiga.
- 2) Soojusisolatsioon - vaht-poliuretaanist, kindlustab minimaalsed soojuskaod isegi väljalülitatud veekuumuti keeral.
- 3) TEN (joon.6 pos.R)
- 4) Regulaator (joon.7 pos.M)- määrab soovitava vee temperatuuri
- 5) Termostaat - jälgib soovivat temperatuuri, juhtides TENi sisse-väljalülitamist.
- 6) Kaitseklaap (joon.1.pos.A) - on paigaldatud veekuumuti sisendile ja väldib vee tagasisattumist veevõrgu magistraali ja kaitseb sisepaaki surve eest üle 8 baari(atm.).
- 7) Magneesiumanood (joon.6 pos. N) - sisepaagi lisakaitse korrosiooni eest.

1.3. Tehnilised andmed



Mudel		10	15	30
Apparadi kaal ilma veeta	kg	6,6	7,4	12,8

2. PAIGALDAMINE

Seade ei ole mõeldud kasutamiseks vähenenud meeletaju, füüsiliste või vaimsete võimetega inimeste poolt (k.a. lapsed) või inimeste poolt, kellel puuduvad vastavad kogemused ja teadmised, v.a. juhul, kui nende inimeste ohutuse eest vastutavad isikud juhendavad neid või on andnud nendele vastavad juhised Ärge jätke lapsi järelevalveta ja veenduge, et nad ei mängi seadmega.

Aparaat paigaldatakse ostja poolt.

Firma "Ariston Thermo" ei vastuta kahjude eest, mis on põhjustatud vale paigalduse tõttu ja hoolimatu suhtumisega käesoleva juhendi näpunäidetes, ja nimelt:

- 1) Elektriline installatsioon tuleb teostada vastavalt osa "2.3. Elektriline installatsioon"juhisele.
- 2) Kaitseklaapi, mis on seadme komplektis, ei tohi sulgeda ega vahetada.
- 3) Paigalduse soovitame teostada spetsialistide abil, kel on vastav kvalifikatsioon.

Vahetult valama alla paigaldamiseks on 10 ja 15 l mudelitel, mil on tähistuses UR, S täht, torude sisseviik ülalt.

Et vähendada soojuskadusid torude kaudu, tuleb aparaat paigaldada võimalikult lähedale kuumaveekraanile.

Aparaadi hooldamise hõlbustamiseks tuleb jätta vaba ruumi juurdepääsuks elektrilistele osadele (umbes 0,5 m).

2.1. Veekuumuti kinnitamine

Kinnitage komplektis olev kiinituskamber seinale. Paigaldage veekuumuti kinnituskambri haakeosadele, ja kergelt alla surudes, kinnitage nendel.

2.2. Veevõrku ühendamine

Voolikud ja ühendusdetailid, mida kasutatakse veekuumuti ühendamiseks veevõrku, peavad välja kannatama nii töösarvet kui ka temperatuuri vähemalt 80 °C.

2.2.1. Standardühendus (joon.1)

Standardühenduse korral veekuumuti töötab surve all, mis on määratud survega magistraalis.

Veekuumuti sisendtoru ühendamine veevõrku toimub **kaitseklapi kaudu (joon.1 pos.A), mis kuulub seadme komplekti.**

Teenindamise mugavuse mõttes, soovime veevõrku ühendamisel paigaldada veekuumuti sisendtoru ja kaitseklapi vahele torukolmiku, mille külge ühendada tühenduskraan vee väljalaskmiseks veekuumutist (joon.1 pos.B) (juhuliku avamise vältimiseks on parem, kui ta on avatav erivõtme abil).

Purunemise vältimiseks ärge rakendage suurt jõudu kaitseklapi külgekeeramisel.

Kaitseklapp täidab kaht funktsiooni:

- laseb vett voolata vaid ühes suunas

- (toimib tagasilöögiklapina).

- survel üle 8 baari laseb vett välja läbi külgeva (on kalibreeritud 8 baarise survele).

Veeiljade ilmumine kaitseklapi avast vee kuumutamisel on loomulik protsess, mis on seotud vee mahu suurenemisega paigis kuumutamisel. Soovime kaitseklapi ava ühendada painduva voolikukese abil tühendusüsteemi külge.

Mitte mingil juhul ei tohi sulgeda klapi ava!

Juhul, kui surve magistraalis ületab 5-6 baari, peab pärast arvestit paigaldama surveredaktori.

2.2.2. Ühendamine "avatud väljavõiguga". (joon.2)

Kasutades elektrilist veekuumutit ühe tarbimispunkti jaoks, on võimalik kasutada skeemi "avatud väljavõiguga".

Selleks on vajalik kasutada vastavaid kraane ja teostada ühendus joonisel 2 toodud skeemi kohaselt.

Kaitseklapi paigaldamine pole tingimata vajalik. Vee tagasi voolu vältimiseks veevõrku, on soovitatav tagasilöögiklapi paigaldamine.

antud skeemi kasutatakse harva, kuna selle juures pole võimalik kasutada standardsegistit.

2.2.3. Ühendamine avatud veereservuaari külge (suvila variant)

Vesi tuleb veekuumutisse ise voolu teel reservuarist. Torukolmik, mille kaudu antakse vett reservuarist veekuumutisse ja muudeks vajadusteks, peab sel juhul olema veekuumuti kõrgeimast punktist kõrgemal.

Antud varianti puhul kaitseklappi ühendamine ei ole kohustuslik.

2.3. Elektri-instalatsioon

Kolmesooneline toitekaabel peab vastama veekuumuti võimsusele. Näiteks vasikaabel 3 x 1,5 mm². Ta peab olema viidud läbi aparaadi tagaosas oleva ava, ja ühendatud termostaadi klemmide külge (joon.5 pos.M).

Maandus on kohustuslik. Maandusjuhte ühendatakse ⊕ tähistusega klemmi külge (joon.5).

Veekuumuti vooluvõrgust väljalülitamiseks peab kasutama kahepoolset lüliti (soovitatav - automaati) mille avatud kontaktide vahelkaugus on vähemalt 3 mm.

(Toitekaabel ja kahepoolne lüliti ei ole seadme komplektis).

Veenduge, et võrgupinge vastab tähendusele, mis on ära toodud veekuumuti firmatabellil (sildil).

3. Sisselülitamine ja töö

3.1. Kasutusse võtmine

Veenduge, et flants(läärk) (joon.4 pos.G) on tsentreeritud. Kui ta on veidi nihutatud, korrigeerige ta asendit, lõvestades ja kinnitades mutrit (joon.5 pos.Z).

Vahetult enne sisselülitamist täitke veekuumuti, avades külmaveemagistraarki kraani ja kuumaveekraani õhu väljalaskmiseks. Pärast veekuumuti täitmist sulgege kuumaveekraan, vaadake aparaat üle, veenduge, et ta ei leki.

Lülitage veekuumuti sisse. Mudelitele mahuga 10 kuni 30 liitrini on vaja sisse lülitada aparaadi enda lüliti (joon.7 pos.F). Töökaigus külmavee juurdevoolutoru võib soojeneda

Enne igakordset järgnevat sisselülitamist veenduge, et veekuumuti on täidetud veega, avades kuumaveekraani ja veendudes, et vesi jookseb.

Lülitita mudelite korral ühendage seade pingega, keerates reguleerimise käepidet päripäeva.

3.2. Temperatuuri reguleerimine

Termostaadi temperatuuri reguleerimise piirid on 68 kuni 75°C.

Temperatuuri saab reguleerida, pöörates kruvikeerajaga termostaadi reguleerimiskruvi vahemikus, mis on tähistatud "+" ja "-" märkidega. Eelnevalt peab eemaldama plastkate. Soovitame seada regulaator asendisse, mis vastab umbes 75% maksimaalsest seadest. Sel juhul aparaat töötab kokkahoierežiimis, tunduvalt väheneb katlakivi moodustumise kiirus.

Külmavastane töörežiim:

Seadistage käepide sümbolile ❄️ (ainult mudelite korral, millel see töörežiim võimalik on).
Tähelepanu! Arge eemaldage tootelt toitejuhet!

3.3. Talveks väljalülitamine

Kui aparaati ei kasutata talveperioodil (näiteks suvilas), siis peab külmumise vältimiseks vee veekuumutist välja valama. Selleks sulgeda veevõrgu magistraali pealevoolukraan, avada aparaadi väljalaskekraan ja lasta vesi välja sisseviigitorust(keerates välja kaitseklapi või avades kraani torukolmiku küljes).

4. TEHNILINE HOOLDUS JA JOOKSEY REMONT

Kõiki hooldamisoperatsioone ja parandustöid peavad läbi viima vastava kvalifikatsiooniga isikud. Võimaliku rikke korral kontrollige enne Tehnilise Abiga konsulteerimist või parandustööde tegemist, et rike töörežiimis ei oleks põhjustatud mingitest muudest asjaoludest, näiteks ajutisest vee ega elektrienergia puudumisest.

4.1.Üksikute osade vahetamine

Enne mistahes operatsiooni remondi või hooldes alal, lülitage aparaat elektrivõrgust välja!

Termostaadile(joon.5) juurdepääsuks peab ära kruvima ja maha võtma veekuumuti kaane(joon.7 pos. A). Termostaadi saab maha võtta pärast kahe kinnituskruvi väljakeeramist(ilma vett paagist välja laskmata).

Ei vahetada läbipõlenud indikaatorlamp, tuleb maha võtta termostaat, kruvides välja kahe kinnituskruvi, lahti ühendada klemmid ja keerata lamp pesast välja.

Enne kuumutuselemendi juures mingi töö läbiviimist peab aparaadi tähtselt tähtselt. Selleks sulgeda veevõrgu magistraali toitekraan, avada kraan aparaadi väljaviigitorul ja valada vesi sisselasketorust välja (keerates maha kaitseklapi või avades torukolmikul oleva kraani).

Eemaldage eesmine plastkate. Ühendage lahti toiteklemmid(joon.5 pos.M) ja maandusklemm, keerates lahti mutri(joon.5 pos.Z). Võtke maha äärik-kinnitus (joon.5 pos.S), seejärel, hoides näpitsangidega poldist, vajutage flantsile(äärikule) suunaga sissepoole. Nüüd võib flantsi maha võtta, pöörates teda 90°. Kuumutuselement (joon.6 pos.R) on ühendatud flantsiga.

Paigaldades kõik tagasi kohale, veenduge, et flantsi tihend, termostaat ja kuumutuselement on paigaldatud õigesti.

Flantsi lahtivõtmisel on soovitatav vahetada kummtihend uue vastu.

4.2.Regulaarne hooldus

Ei kindlustada veekuumuti pikk kasutusiga, soovime eemaldada katlakivi kuumutuselemendilt umbes kord 2 aasta jooksul (olenevalt vee karedusest).

Katlakivi võib ettevaatlikult maha kraapida aparaadilt maha võetud kuumutuselemendilt, et mitte vigastada tema pinna kaitsekihti, või töödelda kuumutuselementi katlakivi eemaldamiseks ette nähtud vahenditega. Sõltuvalt vee omadustest võib magneesiumanood kuluda ühe-kahe aasta jooksul.

On vajalik IGA AASTA magneesiumanoodi (joon.6 pos.N) kontroll. Tugeva magneesiumanoodi kulunemisel on vaja ta vahetada. Garantii anumale ei kehti kui anoodi pikkus on alla 5 sm.

Magneesiumanoodi vahetamiseks eemaldada kütetehtafants, lahti keerata vana magneesiumianood ja asetada kohale uus magneesiumianood.

Õigeaegne tehniline hooldus võimaldab teil tagada pikaaegse küteteht kasutamise.

4.3. Kahepooluselise kaitseseadme rakendamisel

Vee ülekuumenemisel termokaitse (vastavalt C.E.I. normidele) katkestab elektriabla kuumutuselemendi mõlema toitejuhi poolt. Sel juhul peab kindlaks tegema ülekuumenemise põhjuse ja käitsi sooritada termostaadi taastlülitus, vajutades taastlülitismuppu termostaadil 8või, rikke korral, vahetada termostaat).

4.4. Kasulikke nõuandeid

- 4.4.1. enne, kui välja kutsuda meistrit esimese rikke kahtluse korral, kontrollige esmalt, kas häire põhjuseks pole mitte elektrivoolu või vee püüdumine.
- 4.4.2. Kui kraanidest ei tule kuuma vett, kontrollige esmalt, kas ühendused vee- ja elektrivõrku vastavad käesolevas juhendis vastavates osades toodud nõuetele. Kontrollige ühendusi klemmide ja vastavate termostaadi kontaktide vahel. Kui kõik on korras, tähendab, et võis rakendada kahepooluseline kaitseseade (vt. eelnev lõik).
- 4.4.3. Enne, kui sooritate mistahes hoolde-, remondi- või puhastusoperatsiooni, **lülitage välja aparaat elektri- ja veevõrgust.**
- 4.4.4. Kui ei lülitu tööle indikaatorlamp, aga aparaat kumutab vett, kontrollige lambi korrasolekut (punkt 4.1.1.).
- 4.4.5. Kui kaitseseadme varustatud käepödemega vee väljalaskmiseks veekuumutist, soovitame vähemalt kord kuus, ummistamise vältimiseks, pesta läbi kaitseseadme. Selleks tõsta käepidet mitu korda.
- 4.4.6. Ei soovitata eemaldada katlakivi paagi sisepinnalt, kuna see kiht kaitses paaki kindlalt korrosiooni eest.
- 4.4.7. Boileri veesüsteemi ühendamisel vältida kahe erineva metalli kontakti (näiteks, vasktorade kasutamise korral). Sellisel juhul kasutatakse boileri ühendamiseks dielektrilisi ühendusdetalle, mis võib soetada vastava firma serviseainuste punktides.

5. GARANTIIKOHUSTUSED

5.1. Garantiiaeg

Garantiiaeg sisemisele teraspaagile on mitte alla 1 aasta, sõltuvalt mudelist, ja on näidatud garantii-talongis. Garantiiaeg ülejäänud elementidele on 1 aasta.

5.2. Garantiiiremondi teostamise põhinõuded

- 5.2.1. Garantiiiremondi teostatakse õigesti lähtudes ja müüja-firma pitsatiga kinnitatud garantiitalongi olemasoleva korral.
- 5.2.2. Garantiiaja vältel teostatakse tasuta: garantiiiremont-tööd, kaasa arvatud spetsialisti väljasõit ja tagavaraosade vahetus.
- 5.2.3. Garantiitingimused on üksikasjalikumalt ära toodud garantiitalongis.
- 5.2.4. Teeninduskeskuste aadressid on ära toodud garantiitalongi lisas.
- 5.2.5. Juhul, kui müüja-firmal ei ole garantiitalongi või, kui teeninduskeskus on rikkunud garantiitingimusi, palume pöörduda "Ariston Thermo" esindusesse Moskvas
faks (095) 745 55 21, e-mail: customerservice.ua@aristonthermo.com
Käievis faks (044) 291 59 32, e-mail: service.ru@aristonthermo.com

HOIATUS! Euroopa normi EN 1487:2000 üle võtnud riikides ei vasta seadmega kaasas olev kaitseseade riiklikele normidele. Vastavalt normile peab seadme maksimumrõhk olema 0,7 MPa (7 bar) ning omama vähemalt: sulgurventiili, tagasilöögiplapi, tagasilöögiplapi kontrollmehhanismi, kaitseseadme ventiili ning veesurve katkestusseadet.



See toote vastab EU normidele 2002/96/EC.

Märk tootel (ristjoontega maha tõmmatud prügikast), tähendab seda, et pärast toote eksploatatsioonitajaja lõppemist ei tohi seda toodet visata tavalise prahi hulka vaid tuleb eraldi selleks ettenähtud viisil koguda ning viia jäätmekäitleja juurde kas ümber töötlemiseks või hävitamiseks.

Toote peab hävitama või ümber töötama spetsiaalses, selleks ettenähtud kohas, arvestades kõik elektri- ja elektroonika ettevaatusmeetmeid, või tagastama toote kauplusesse, kust toode oli ostetud.

Toote kasutamise lõppemisel on kasutaja kohustatud toimetama antud kauba jäätmekäitleja juurde, et toode hävitada või ümber töödelda. Jäätmekäitleja aitab loodust kaista ja töötleb materjalid ümber, kasutades selleks spetsiaalseid vahendeid, et ümber töötlemisprotsess oleks võimalikult efektiivne.

Ümber töötlemise või hävitamise kohta informatsiooni saamiseks külastage lähimat jäätmekäitluskeskust või kauplust, kust ost oli sooritatud.

Сізді "Ariston Thermo" компаниясының электрлік су қайнатқышын алуыңызбен құттықтаймыз. Бұл аппарат еуропалық стандарттағы сапаға сәйкес келетін жоғары сапалы, мықты өнім болып табылады. Оны қарапайым жолмен қолдана аласыз. Тұтынылу қасиеті өте жоғары. Сізге ұзақ мерзім аясында қызмет етеді. Сіздің бұл су қайнатқыштың жұмысына риза болатыныңызға сенімдіміз. Біз сіздің су қайнатқышты дұрыс пайдалануға, өрі әрбір тетігінің дұрыс орнатылуына арналған осынау нұсқаумен мұқият танысып шығуыңызды сұраймыз.

1. ЖАЛПЫ МӘЛІМЕТТЕРІ

1.1. Бұйымның жанытығы.

- 1.1.1. Су қайнатқыш.
- 1.1.2. Сақтандыру құлақшасы.
- 1.1.3. Кронштейн
- 1.1.4. Орнату және пайдалану жөніндегі нұсқау.
- 1.1.5. Кепілдік талон.
- 1.1.6. Зауыт орамасы

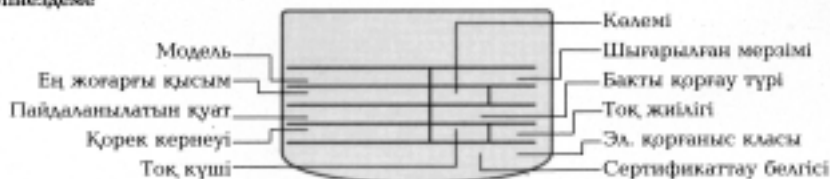
1.2. Жұмыс істеу принциптері және негізгі элементтері

Бұл аппарат автоматтандырылған жүйеде суды қайнатуға және сол температураны сақтан тұруға арналған.

Су қайнатқыштың негізгі элементтері мыналар:

- 1) Ішкі бак - болаттан жасалған және судың кері әсерінен сақтандырылып сырмен қапталған.
- 2) Жылу изоляциясы - пенополиуретаннан жасалған, ол су қайнатқыш жұмыс істемей тұрғанның өзінде белгілі мөлшердегі жылудың жоғалмауын қамтамасыз етеді.
- 3) ТЭН (6 сурет, R көрінісі).
- 4) Реттеуші - (7 сурет, M көрінісі) - судың қажетті температурасын қамтамасыз етеді.
- 5) Термостат - қосу басқармасының, яғни ТЭН-ді қосу басқармасының көмегімен берілген температураны қадағалайды.
- 6) Сақтандыру құлақшасы (1 сурет, A көрінісі) су қайнатқышқа өтетін жерге орналастырылады және сумен қамтамасыз ету магистралына судың қайтып кетпеуін және 8 бар қысымнан жоғары ішкі бактың қорғанысын қамтамасыз етеді.
- 7) Магний аноды (6 сурет, N көрінісі) - ішкі бакты судың кері әсерінен сақтайтын қосымша қорғаныс.

1.3. Мінездеме



Модель	10	15	30
Аппараттың су жоқ кездегі салмағы	kg 6,6	7,4	12,8

2. ОРНАТУ

Бұл құрылыс физикалық, сезіну не ойлау қабілеті төмен (балалармен қоса) адамдар немесе олардың қауіпсіздігіне және жұмысын қадағалауға жауапты адам құрылысқа байланысты нұсқау бермейінше тәжірибесі мен білімі жеткілікті адамдар пайдалану үшін арналмаған. Құрылысмен ойнап кетпеу үшін балалардың жұмыс қадағалануы қажет.

Аппарат сатып алушының күшімен орнатылады.

"Ariston Thermo" фирмасы осы жетекшілік нұсқауына нұсқан келтіргені және бұйымның дұрыс орнатылмағаны үшін шыққан шығынға жауап бермейді. Атап айтқанда:

- 1) Электрге қосу "электрлік қосу" деген "2.3 тарауындағы ережелерге сәйкес орындалуы тиіс".
- 2) Өшіріп қоюға немесе ауыстыруға болмайтын сақтандыру құлақшасы.
- 3) Орнату - тікелей кәсіби мамандардың көмегімен жүзеге асырылуы шарт.

Орнатуға қолайлы болу үшін "S", "UR" өрні тәріздес 10, 15 л раковина астындағы үлгіде міндетті түрде құбырдың жоғарыдан өтетін жолдары болады.

Құбырдың ұзындығы бойынша жылуды азайтуды болдырмау үшін аппаратты ыстық су

жиналатын жерге жақын орналастыру керек. Аппаратты күтіп баптауға жеңіл болу үшін электрлік бөліктерге оңай қол жеткізе алатындай ашық орындар қалдыру керек.

2.1. Су қайнатқыштарды бекіту

Қабырғаға жиынтыққа кіретін кронштейнді бекітіңіз. Қайнатқышты кронштейннің аузына кигізіп, ақырын төмен қарай басып, қондырыңыз.

2.2. Сумен қамтамасыз ету жүйесіне қосу.

Су жылытқышқа жалғанатын шлангілер және қосылғыштар жұмыс қысмын, сондай-ақ 80°C-ден түспейтін температураны ұстау қажет.

2.2.1. Стандартты қосу (1 сурет)

Стандартты қосылғыш кезінде сужылытқыш магистралда анықталған қысмымен жұмыс істейді.

Су жылытқыштың сумен қамтамасыз ету жүйесіне өтетін құбыры сақтандыру құлақшасы (1 сурет, А көрінісі) арқылы жалғанады.

Жұмыс істеуіне қолайлы болу үшін сумен қамтамасыз ету жүйесіне жалғанда, сужылытқыштың арасына үштік бұруды қосу ұсынылады. Бұған сужылытқыштың су ағызу шүмегі (1 сурет, В көрінісі) жалғанады. (Абайсызда ашылып кетуден сақтану үшін оның арнайы кілтпен ашылғаны жөн).

Сақтандырығыш құлақшасына күш түсірмеңіз. Сақтандырығыш құлақшасы екі түрлі қызмет атқарады:

- суды тек бір бағытта өткізеді (кері қайтару құлақшасы)
- 8 бардан жоғары қысымша суды жанындағы саңылаудан тежейді (8 барға арналып жасалған).

Су жылыту кезінде сақтандыру құлақшасының саңылауынан су тамшы-ларының пайда болуы табиғи процесс болып табылады және қыздыру кезіндегі бақтағы судың ұлағашымен байланысты.

Құлақшаның саңылауын ағызу жүйесіне бұрылатын құбыр арқылы қосу керек. Ешқашан құлақшаның саңылауын жаппаңыз! Егер магистралда су қысымы 5-6 бардан асса, онда өсетегіштен кейін қысым редукторын қойған жөн.

2.2.2. "Ашық шығу жолымен" қосу. (2 сурет)

Тұтынаудың бір нүктесі үшін электрлік сужылытқышты қолданылған кезде "ашық шығу жолымен" схемасын пайдалануға болады.

Бұл үшін сөйкес келетін вентильдерді қолдану қажет және 2-суреттегі схема бойынша қосу керек. Сақтандыру құлақшасын орнату міндетті емес. Сумен қамтамасыз ету жүйесіне судың қайтуын жою үшін кері қайту құлақшасын орнатқан жөн.


Ескерту. Берілген схема сирек қолданылады, өйткені бұл жағдайда стандартты араластырығышты қолдану мүмкін емес.

2.2.3. Су тоқтырылған беті ашық ыдысқа қосу (саяжайдағы нұсқа).

Ыдыстағы су сужылытқышқа өзі ағып келеді. Бұл үшін ыдыстағы суды сужылытқышқа ажыратқыш үштігі және басқа да қажетті бөліктер сужылытқыштың жоғарғы нүктесінің үстінде болу керек. Осы түрдегі дөңкерелікте қауіпсіздік түтікшесін қондыру міндетті емес.

2.3. Электрлік қосу.

Қуат беретін үшжелелік кабел сужылытқыштың күшіне сөйкес келуі керек.

Мысалы, мыс кабел 3x1,5 мм². Ол аппараттың артында орналасқан саңылаудан өткізіліп, термостаттың клеммаларымен жалғануы қажет (5 сурет, М көрінісі). Міндетті түрде жерге көмілу керек. Жерге көмілетін сым мынадай символды  (5 сурет) клеммаға жалғанады.

Жылытқышты жүйеден өшіру үшін қоспалосты айырығыш (мүмкіндігінше автомат) қолданған жөн. Тұйықталған байланыс арасы кем дегенде 3 мм болу керек. (Қуат беретін кабел және қоспалосты айырығыш жиынтық құрамына кірмейді). Торапталы кернеудің сужылытқыштың фирмалық кестесіндегі мазмұнына сөйкес келетініне көз жеткізіңіз (шімалдыкте).

3. ІСКЕ ҚОСУ ЖӘНЕ ЖҰМЫС ІСТЕУІ

3.1. Өрекетке енгізу.

Фланецтің орталықтандырылғанына көз жеткізіңіз (4 сурет, G көрінісі). Егер кішкене жылжыған болса, тітікті босатып оны дұрыстап алып, қайта бұрау қажет (5 сурет, Z көрінісі).

Сужылытқышты тікелей іске қосар алдында толтырып алыңыз. Суық судың магистралінің вентиляін және ауаны шығару үшін ыстық су шүмегін ашу қажет. Толғаннан кейін ыстық су шүмегін жауып, аппаратты қарап және еш жерден ағып тұрмағанына көз жеткізу қажет. Сужылытқышты қосыңыз. Сыйым-дылығы 10-нан 30 литрге дейінгі үгілерге тікелей айырытпш қосу қажет. Жұмыс уақтысында суық су берілетін түтікше қызуы мүмкін.

Сужылытқышты іске қосқан сайын, оның суға толып тұрғанын ыстық су шүмегі арқылы көз жеткізіңіз

Қуат қосушысы жоқ модельдер үшін электр қуатын басқару пернесін сағат тілі бағытында айналдыру арқылы қосуға болады.

3.2. Температураны реттеу.

Термостат үшін температураның шегі 68-ден 75°C дейін.

Термостаттың реттеуші тегерішігін бұралышымен бұрап, температураны реттеуге болады. Мынадай "+" және "-" белгіленген диапазонда. Ең алдымен пластмәссалы қақпақты шешу қажет. Шегінен 75% сәйкес келетін жағдайда реттеушіні қиоға ұсыныс береміз. Бұл жағдайда аппарат үнемдік режимді жұмыс істейді және қақтың пайда болуы азаяды.

Муздатуды болдырмау функциясы

Мернені ❄️ символына ыңғайластырып орнатыңыз (тек қана осы функциясы бар модельдер үшін).
Ескерту: онімді электр қуаты кезінен ажыратпаныз.

3.3. Қыс кезінде өшіріп қою.

Егер аппарат қыс кезінде қолданмамайтын болса (мысалы, саяжайда), онда сужылытқышта су қатпас үшін оны ағызып жіберу қажет. Бұл үшін суық су магистраліндегі шүмекті жауып, аппараттың шығу құбырын ашып және суды ағызып жіберу керек (сақтандырылпш шүмекті бұрап және үштік бұру шүмегін ашамыз).

4. ТЕХНИКААЛЫҚ ҚЫЗМЕТ КӨРСЕТУІ ЖӘНЕ АРЫШДЫҚ ЖӨНДЕЛУІ

Жендеу мен техникалық сүйемелдеудің кез-келген түрі тек білікті мамандар арқылы жасалуы керек. Ақаулы жұмыс жасауы жайында кудіктеніп техикалық кемеқ керсету қызметіне телефон шалмас бұрын, алдын-ала бұл ақаудың басқа себептерден туындамағанына кез жеткізіңіз (мәселен, уақытша электр қуатының сендірілуі немесе судың жетіспеушілігі).

4.1. Жеке бөліктерін алмастыру.

Кез-келген операция алдында приборды электр торабынан айырыңыз.

Термостатқа қол жеткізу үшін (5 сурет) жылытқыштың алдыңғы қақпағын ашып тастау керек (7 сурет, А көрінісі).

Термостат екі тегерішті бұрап алып тастағаннан кейін ғана алынады.

Бұзылып қалған индикатор лампысын ауыстыру үшін пластикалық қақтықты ашып, клемманы ажыратып, лампыны ұқсынан шығару керек.

Қыздырылпш элементтермен жұмыс істеу алдында аппаратты тіреп қою керек, суық сумен қамтамасыз ететін магистралдағы шүмекті жауып, аппараттағы шығу құбырынан суды ағызу керек.

Алдыңғы пластикалық қақтықты ашу керек.

Қуат беретін және жерге көмілген клеммаларды ажыратып, тетіктерді бұрау керек.

Фланц ұстағышнан алып тастаныз(5 сурет, S көрінісі), содан соң кемпірауышпен бұраңданы ұстап тұрып, фланцты ішке қарай басыңыз.

Енді 90°-қа бұрап, фланцты суырып алуға болады.

Қыздырылпш элемент (6 сурет, R көрінісі) фланцпен жалғанады.

Берін өз орнына қойып жатып, фланцтік астардың, термостаттың, қыздырылпш элементтерінің дұрыс орналасырылғанына көз жеткізіңіз.

Фланцты қарама-қарсы құрастыру кезінде рәзікке қабаттарды алмастырған жөн.

4.2. Жүйелі қызмет көрсету.

Жылытқыштың ұзақ жұмыс істеуін қамтамасыз ету үшін 2 жылда бір рет қыздырылпш элементтің қағын тазалау керек. Оны ақырын қырып тастауға болады және қақты көтіретін арнайы заттар мен жууға болады.

Құрамында қауіпті қоспалар бар су қолданылған жағдайда, магнийлі анод (6 сурет, N көрінісі) 1-2 жыл ішінде жұмыстан шығады.

Жылына бір рет магниялі анодтың жағдайын тексеріп тұру қажет. Магниялі анодтың (ұзындығы 5 см кем болса) түтілуіне байланысты қазанға қауіпсіздік мерзімі қолданылмайды.

Магниялі анодты ауыстыру үшін, қыздырғыш элементтің қосылғышына шығару керек, ескі магниялі анодты шешіп орнына жаңасын қондыру керек.

Уақытында қадағалау ережесін орындасаңыз Сізге су қыздырғыш көп уақыт қызмет етеді.

4.3. Қос полюсті қорғаныс қыздырғысы жұмыс істеген кезде.

Су қатты қызып кеткен жағдайда термикалық сақтандырғыш су астындағы қыздырғыш элементтің екі жағындағы электрлік тізбекті жарып жібереді. Мұндай жағдайда қатты қызып кетудің себебін анықтау қажет және термостаттың арнайы тетігін басып, қолдан қайта қосу керек (немесе термостатты алмастырған жөн).

4.4. Пайдалы кеңестер.

4.4.1. Бұзылып қалады деп ойлап мастерді шақырмақ бұрын оның себебі, судың немесе жарықтың жоқтығынан емес екенін тексеріп алыңыз.

4.4.2. Егер шумөктен ыстық су аққаса оның сумен қамтамасыз ету жүйесіне және электр торабына талашқа сай қосылғандығын тексеріңіз. Кламалар арасындағы және соған сәйкес келетін термостат қысқаштары арасындағы байланыстың сенімді екенін тексеріңіз. Егер бәрі дұрыс болса қос полюсті қорғаныс қыздырғысы жұмыс істеп тұруы тиіс (алдыңғы тарауды қараңыз).

4.4.3. Жөндеу немесе тазалау үшін, сондай-ақ тағы да басқа әрекеттерді жүзеге асырмас бұрын жылытқышты электр торабы мен су жүйесінен айырып тастаңыз.

4.4.4. Егер индикатор лампасы сөнбесе, онда аппарат суды жылытып тұрғаны, лампаны тексеріңіз (4.1.1. тармақ).

4.4.5. Егер сақтандыру құлақшасы сужылытқыштан су ағызатын тұтқаман қамтамасыз етілген болса, онда көзі бітеліп қалмау үшін сақтандырыш құлақшаны ай сайын жуу қажет.

4.4.6. Қақ қабатырмы бакты тот басудан қорғайтын болғандықтан оны алып тастауға болмайды.

4.4.7. Сумен жабыдыққау жүйесін дөнекерлеу кезінде екі түрлі темірді бірін біріне тікелей дөнекерлеуінен аулақ болу қажет (мысалы, мысты түтікшелерді қолданған кезде). Ол үшін диэлектрикті заттарды қолданған жөн, оны авторезиналық орталықтан сатып алуыңызға болады.

5. КЕПІАДІК МІНДЕТТЕМЕЛЕРІ

5.1. Кепіадік мерзімі.

Ішкі болаттан жасалған бактың кепіадік мерзімі үлгісіне және талонда көрсетілген мерзіміне қарай 1 жыл мөлшерінде болады. Қалған элементтерінің кепіадік мерзімі 1 жылды құрайды.

5.2. Кепіадікпен жөндеуді жүзеге асыратын негізгі шарттар.

5.2.1. Кепіадікпен жөндеу сауда ұйымының мөрі басылған талонды көрсету арқылы жүзеге асады.

5.2.2. Жөндеу жұмыстары, бөлшектерді алмастыру, мастердің келуі кепіадік мерзім ішінде тегін болады.

5.2.3. Кепіадік шартты кепіадік талонның толық берілген.

5.2.4. Сервистік орталықтардың мекен-жайлары кепіадік талонның қосымшасында берілген.

5.2.5. Сауда ұйымында кепіадік талон болмаған жағдайда немесе сервистік орталықтар кепіадік шартын бұзған жағдайда "Ariston Thermo" компаниясының өкілдігіне кабарласуыңызды сұраймыз:

Мәскеудегі факс (095) 745 55 21, e-mail: customerservice.ua@aristonthermo.com

Киевтегі факс (044) 291 59 32, e-mail: service.ru@aristonthermo.com

НАЗАР САЛЫҢЫЗ! (ЕО нiретiндердiң барлығына)

Су жылытқыштың сақтық қондырғысының параметрлері EN 1487:2000 нормативтік құжат талаптарына сәйнес келмейді. Осы құжат талаптарына сәйнес сақтық қондырғысы іске қосылатын қысым көп дегенде 0,7 МПа болуы керек, ал құрылғының өзі қол тығымды клапанмен, автоматты тығымды клапанмен, түсіру клапанымен, басқару механизмді мөрі клапанмен жабықталған болуы керек.

Opis grijača vode

(slika 7)

- F) Prekidač / Kontrolno oko
- A) Kalota
- M) Gumb za podešavanje
- B) Cijev za dovod vode
- C) Cijev za odvod vode

Tehnički podaci

Tehničke karakteristike pogledajte na naljepnici s tehničkim podacima (smještenoj pokraj ulazne i izlazne cijevi vode na bojleru).

	Iznad umivaonika Ispod umivaonika	Iznad umivaonika Ispod umivaonika	Iznad umivaonika Ispod umivaonika
Model	10	15	30
Teoretska težina	kg: 6,6	7,4	12,8

Opće napomene

Ovaj uređaj nije predviđen za uporabu od strane osoba (uključujući tu i djecu) sa smanjenim fizičkim i osjetnim sposobnostima ili bez iskustva i znanja, osim ako ih osobe odgovorne za njihovu sigurnost ne nadziru i ne upute u uporabu uređaja. Djecu trebaju nadzirati osobe odgovorne za njihovu sigurnost, kako bi osigurale da se ona ne igraju s uređajem. Propisi pojedinih država mogu sadržavati ograničenja glede uvođenja bojlera u kupaonicu.

Kupac snosi troškove instaliranja. Proizvođač ne odgovara za oštećenja nastala uslijed pogrešnog instaliranja ili uslijed nepridržavanja uputstava sadržanih u ovom priručniku. Obratiti pozornost na:

- 1) priključivanje koje mora biti u skladu s uputstvima naznačenim u dotičnom odlomku;
- 2) sigurnosni ventil dostavljen zajedno s aparatom koji ne smije biti oštećen ni zamijenjen;
- 3) instaliranje koje mora biti obavljeno od strane stručnog osoblja.

Uputstva za instaliranje

Niz grijača vode sadrži modele predviđene za postavljanje iznad ili ispod točke upotrebe (umivaonik, sudoper). Modeli predviđeni za postavljanje ispod točke upotrebe nazivaju se "ispod umivaonika" i skraćeno su označeni slovom **S**.

Učvršćivanje na zid

Potpornu polugu dostavljenu zajedno s grijačem učvrstiti na zid pomoću vijaka.

Objesiti grijač vode na potpornu polugu i povući ga prema dole kako bi se provjerilo da je dobro učvršćen.

Spajanje na vodovodnu mrežu

Spojite dovod i odvod grijača vode cijevima ili priključcima otpornim kako na pritisak tako i na visoku temperaturu vode koja u normalnim uvjetima može dostići i više od 80°C. (Stoga se ne preporučuje upotreba materijala koji nisu otporni na tako visoke temperature.)

Pričvrstite "T" odvojnici na cijev za dovod vode označenu plavom bojom. Na jedan izlaz "T" odvojnika zatim pričvrstite slavinu za pražnjenje bojlera (**B** na slici 1) koju je moguće odviti samo uz upotrebu alata. Na drugi izlaz "T" odvojnika pričvrstite sigurnosni ventil (**A** na slici 1) koji se dostavlja zajedno s bojlerom. Pomoću savitljive cijevi spojite sigurnosni ventil na cijev za dovod hladne vode iz vodovodne mreže. Osim toga, potrebno je predvidjeti i cijev za odvod vode u slučaju otvaranja ventila za pražnjenje koju se postavlja na izlaz **C** (slika 1).

Pri postavljanju sigurnosnog ventila pazite da ga ne stisnete do kraja te da ga ne oštetite udarcima.

Sigurnosni ventil je podešen na 8 bara.

Kapanje prilikom zagrijavanja je normalna pojava. Iz tog razloga preporučujemo spajanje ventila na odvod pomoću cjevčice. U slučaju da se pritisak u vodovodnoj mreži približi vrijednosti radnog tlaka ventila, potrebno je (što dalje od uređaja!) ugraditi redukcionni ventil.

Spajanje na način "slobodnog pražnjenja"

Uvođenje bojlera na ovaj način zahtjeva naročite grupe slavina i spajanje kako je prikazano na nacrtu na slici 2. Instaliran na taj način, bojler može raditi pri bilo kakvom pritisku u vodovodnoj mreži i na izlaznoj cijevi na koju se, budući da ima funkciju oduška, ne smije spojiti nikakva slavina. Ne smije se priključiti ni sigurnosni ventil.

Priključivanje na električnu mrežu

Kabel za napajanje električnom energijom (tip HO5 V V-F 3x1,5 promjer 8,5 mm) treba provesti kroz otvor **F** (slika 3) na stražnjoj strani uređaja, sve do položaja **V** na slici 5 blizu termostata.

Električno priključivanje se vrši direktno na pritezače termostata (**M** na slici 5).

Za isključivanje bojlera iz električne mreže koristite dvopolni prekidač koji zadovoljava CEI-EN standarde (raspon kontakta najmanje 3 mm; poželjno je da bude opremljen osiguračima).

Uzemljenje uređaja je obavezno. Kabel za uzemljenje (koji mora biti zeleno-žute boje i duži od kablova faze) spojite na pritezač **T** na slici 5 označen simbolom \oplus .

Prije uključivanja bojlera, provjerite da li je napon električne mreže u skladu s vrijednošću predviđenom na pločici uređaja.

Ako uređaj nema kabel za napajanje električnom energijom, na mrežu se može priključiti pomoću krutog ili fiksno g kabla.

Puštanje u rad i provjera

Prije uključivanja, napunite bojler vodom iz vodovodne mreže tako što ćete otvoriti glavni ventil u domaćinstvu te odvrnuti slavinu za vruću vodu dok ne izađe sav zrak iz bojlera.

Provjerite da nema curenja; provjerite da li je autoklavna prirubnica centrirana i - ako je potrebno - malo pritegnite maticu **E** na slici 5, a potom uključite bojler pomicanjem prekidača **F** s položaja **O** na položaj **I** (slika 7).

Modele bez prekidača stavlja se pod napon okretanjem gumba podešivača u smjeru kazaljke na satu.

Uputstva za održavanje

Zamjena dijelova

Sve intervencije i održavanje treba obaviti stručno osposobljeno osoblje. Ako sumnjate da se radi o kvaru a prije no što zatražite interveniranje Tehničke službe, provjerite da neispravno funkcioniranje ne ovisi o drugim razlozima, kao što su, na primjer, privremeni nedostatak vode ili električne struje.

Prije vršenja bilo kakve radnje u smislu održavanja, isključite bojler. Odvijte vijke kojima je učvršćen poklopac da bi ste mogli pristupiti električnim dijelovima (grijaču, termostatu i kontrolnoj žaruljici).

Da biste radili na grijaču koji je zalemljen na prirubnici, potrebno je isprazniti uređaj. Zatvorite glavni dovodni ventil, odvijte sigurnosni ventil i odvrnite slavinu za toplu vodu te pustite da voda oteče iz dovodne cijevi. Odvojite zavšnice **X** i **Y** (slika 5) te pritezač za uzemljenje **T** odvijajući maticu **E** (slika 5); skinite nastavak za učvršćenje prirubnice **S**. Pomoću kliješta zaustavite zavrtnj **Z** i gurnite prirubnicu **G** unutar uređaja. Sad možete izvaditi prirubnicu okrećući je kako je prikazano na slici 4. Pri ponovnom postavljanju prirubnice (vidi sliku 4), vodite računa da zaptivke, prirubnica i termostat budu postavljeni u svoj prvobitni položaj kako je prikazano na slici 5.

Povremeno održavanje

Da bi ste postigli dobar učinak uređaja, potrebno je otkloniti vapnenac s grijača **R** na slici 6 otprilike svake dvije godine.

Ako ne želite koristiti naročite kiseline za skidanje vapnenca, jednostavno ostružite naslage vapnenca vodeći računa da ne oštetite ovojnici grijača. U slučaju modela s magnezijском anodom (**N** na slici 6), istu treba promijeniti svake dvije godine.

Da biste je skinuli, morate odvojiti grijač od njegove potporne poluge.

Ponovno aktiviranje bipolarnog osiguranja

U slučaju prekomjernog zagrijavanja vode, termički sigurnosni prekidač koji je u skladu s propisima CEI-EN, prekida strujni krug na obje faze. U tom slučaju zatražite stručnu pomoć.

Sigurnosni ventil

Redovito (jednom mjesečno) pustite u rad sigurnosni ventil kako bi ste izbjegli njegovo blokiranje naslagama vapnenca.

Korisne informacije

1) Ako iz slavina ne istječe topla voda, prije no što se obratite Tehničkoj službi, provjerite da li su vodovodno i električno priključenje izvršeni kako je naznačeno u dotičnim odlomcima. Osim toga, odvajanjem termostata provjerite kontinuitet faza između pritezača i završetaka kablova. Ako nema kontinuiteta, vjerojatno se aktivirao dvopolni osigurač. U tom slučaju obratite se Tehničkoj službi.

2) Ako se kontrolna žaruljica ne pali iako bojler grije vodu, moguće je da se radi samo o pregorenoj žaruljici.

Da bi ste zamijenili žaruljicu, morate otkloniti termostat (odvijanjem dvaju vijaka kojima je učvršćen), odvojiti završetke kablova **L** na slici 5, odviti žaruljicu s položaja na termostatu, zaviti novu žaruljicu te ponovno priključiti termostat.

3) Za osiguranje dobrog rada zaštitnog galvanskog sustava bojlera, stalna tvrdoća vode ne smije biti niža od 12 °fr.

Uputstva za upotrebu (korisnik)

- Uključivanje uređaja** Uključivanje se, kako je prije rečeno, vrši pomičući prekidač **F** na slici 7 s položaja 0 u položaj I.
Modele bez prekidača stavlja se pod napon okretanjem gumba podešivača u smjeru kazaljke na satu.
Kontrolna žaruljica je uključena samo tijekom zagrijavanja vode.
Kad se dostigne željena temperatura, termostat će automatski isključiti grijač.
- Podešavanje radne temperature** Podešavanje temperature se vrši okretanjem gumba postavljenog na čeonj strani omotača (**M** na slici 7) u smjeru kazaljke na satu ako želite višu temperaturu vode, ili obratno od smjera kazaljke na satu ako želite nižu temperaturu.
Položaju **E** odgovara najpovoljnija temperatura (55 ° -60 °C), koja omogućuje optimalni učinak uz osjetnu uštedu električne energije te osigurava duži radni vijek uređaja.
- Funkcija antifriz** Namjestite gumb na simbol ❄️ (samo kod modela koji imaju ovu funkciju).
Pozor: nemojte isključiti uređaj iz napona!

Ovaj uređaj je u suglasnosti s propisima uredbe EMC 89/336/CEE koja se odnosi na elektromagnetsku spojivost.

Navedeni podaci i naznačene karakteristike ne obvezuju Proizvođača koji zadržava pravo promjene bez prethodne obavijesti te bez obveze zamjene.

UPOZORENJE! Za one zemlje koje su prihvatile Europsku normu EN 1487:2000, sigurnosni ventil koji dolazi s uređajem nije u skladu sa nacionalnim normama. Prema normi, uređaj mora imati maksimalni pritisak od 0,7MPa (7 bar) i imati najmanje: slavinu za prekid dovoda, nepovratni ventil, mehanizam za kontrolu nepovratnog ventila, sigurnosni ventil i slavinu za prekid punjenja uređaja.

Описание на бойлера (фиг. 7)

- F. Ключ / светлинен индикатор
- A. Капак
- M. Регулатор
- B. Тръба входяща
- C. Тръба изходяща

Технически характеристики

(ПОСТАВЕН ЕТИКЕТ В БЛИЗОСТ ДО ТРЪБИТЕ ЗА ВХОД И ИЗХОД НА ВОДАТА)

	Над умивалник Под умивалник	Над умивалник Под умивалник	Над умивалник
Модел	10	15	30
Тегло kg:	6,6	7,4	12,8

Общи указания

Този уред не е предвиден да бъде използван от лица (включително деца) с намалени физически и сетивни способности или от лица без опит и познания, освен ако не са контролирани и инструктирани относно употребата на уреда от специалисти, отговарящи за тяхната безопасност. Децата трябва да бъдат контролирани от лица, отговарящи за тяхната безопасност, за да бъде сигурно, че няма да си играят с уреда.

Възможно е съществуващият стандарт в различните страни да налага ограничения за инсталиране на бойлери в баните.

Инсталирането е за сметка на купувача. "Мерлони Термо Санитари" АД не носи отговорност за евентуални щети причинени от погрешно инсталиране и поради неспазване на инструкциите:

1. Свързването към електрическата мрежа трябва да отговаря на указаното в съответния раздел.
2. Комплектованият вентил не трябва да бъде разглобяван и заменян с друг.
3. Инсталирането трябва да бъде осъществено от правоспособни техници.

Място за инсталиране

Предлаганата гама от бойлери обхваща модели пригодени за инсталиране над или под мястото на ползване (умивалника). Моделите предназначени за монтиране под мястото на ползване се отбелязват със знак **S**.

Окачване на стената

Фиксирайте към стената чрез болтове комплектованата носеща скоба. Закачете бойлера на скобата и го придърпайте надолу докато се закрепите добре.

Свързване към водопроводната мрежа

Свържете входа и изхода на бойлера с тръби и съединения, които да са устойчиви както на налягането на водата, така и на висока температура, тъй като поплатата вода обикновено достига а по някога и превишава 80° С. Не се препоръчва да се ползват материали, които не издържат на такава температура.

Завинтите на входящата тръба на бойлера, която е обозначена със син пръстен, "Т"-образно съединение. На едната му страна поставете кран за източване на бойлера (В фиг.1), който може да бъде задействан само с подходящ инструмент. От другата страна монтирайте комплектования защитен вентил (А фиг.1). Свържете го чрез гъвкава тръба към водопроводната мрежа за студена вода. При отваряне на крана за изпразване на бойлера прикачете маркуч на изход С, фиг.1.

При монтирането на предпазния вентил не пресилвайте навиването, не го разглобявайте.

Предпазният вентил е пригоден да издържа на 8 атмосфери налягане.

Нормално е по време на нагряването вентилът да започне да капе леко, поради което се препоръчва да бъде свързан към канализацията чрез тънък маркуч. В случай че налягането във водопроводната мрежа е близко до пределното на вентила, необходимо е да се монтира редуцир вентил на възможно най-отдалеченото от бойлера място.

Свързване за "свободно изтичане"

За този начин на инсталиране на бойлера е необходимо да се използват подходящи кранове и да се осъществи свързване по схемата показана на фиг.2. В такъв случай бойлерът може да се ползва при всякакво налягане а на изходящата тръба не се монтира кран. Не се монтира и редуцир вентил.

Свързване към електрическата мрежа

Захранващият кабел (тип H05 V V-F 3x1,5 диаметър 8,5 мм) се вкарва в отвор F, фиг.3, който се намира в задната част на бойлера и се издърпва до V, фиг.5, близо до термостата. Свързването се осъществява директно в клемите M, фиг. 5, на термостата.

За изключване от захранващата мрежа се използва дуплолюсен ключ отговарящ на изискванията на CEI-EN (разстояние между контактните пластини най-малко 3 мм.; желателно е да има и предпазител). Заземяването на бойлера е задължително и съответният кабел (с жълто-зелен цвят и по-дълъг от кабелите за полусите) се фиксира към клемата T, фиг.5, която е обозначена с П.

Преди включването проверете дали напрежението отговаря на фабричните данни на бойлера.

Ако бойлерът не е комплектован със захранващ кабел, свързването към мрежата се извършва чрез фиксиран кабел.

Пускане в действие и проба

Преди включването на бойлера водосъдържателят се пълни с вода. Това става като се отвори централния кран на

водопроводната инсталация в дома и се отвори крана за топла вода, през който да излезе въздуха от водосъдържателя.

Проверете дали няма евентуални течове; проверете дали автоклавния фланец е добре центриран; ако се наложи затегнете гайката **Е**, фиг. 5; включете електричеството като преместите ключ **Г** от позиция **О** на позиция **І**, фиг.7.

При моделите без прекъсвач модайте напрежение, като завъртите регулатора по посока на часовниковата стрелка.

Правила за поддръжка

Всички дейности и операции по поддръжката трябва да се извършват от квалифициран персонал.

Преди да се обърнете към сервизната служба във връзка с предполагаема повреда, проверете дали проблемът не е поради други причини, като например временно прекъсване на подаването на вода или електрическа енергия.

Замяна на части

Преди да пристъпите към каквато и да била дейност за поддръжка, изключете бойлера от електрическата мрежа.

За да имате достъп до електрическата част, (водонагревател, термостат и сигнална лампа) първо свалете капака развинтвайки винтовете, които го крепят. За да имате достъп до водонагревателя, който е заварен към фланеца, е необходимо да се изпразни водосъдържателя. За тази цел се затваря главният кран, отваря се предпазният вентил и водата се източва през входящата тръба като се отвори кран за топла вода.

Откачете **Х** и **У**, фиг. 5, и клемата за заземяване **Т**; отвинтете гайка **Е**, фиг. 5, и отстранете задържащата пластина **S**; хванете с клещи болт **З** и натиснете фланеца **Г** навътре.

При това положение фланецът може да бъде свален, като се завърти както е показано на фиг.4. Когато отново се монтира (виж фиг.4) е необходимо уплътненията на фланеца и на термостата да бъдат поставени в първоначалната им позиция показана на фиг. 5.

Периодична поддръжка

За да се постигне оптимално функциониране на бойлера е необходимо да се почистват налепите по водонагревателя **Р**, фиг. 6, на всеки две години. Ако не се използват подходящи за тази цел киселини, това става като се остъртва варовикът без да се нанася повърхността на водонагревателя.

Магнезиевият анод **Н**, фиг.6, (при моделите, които са снабдени с него) трябва да се сменя през две години.

За тази цел е необходимо да се свали водонагревателят и анодът да се развинти.

Активиране на двуполусния предпазител

В случай на прегряване на водата термичният предпазител, съобразен с изискванията на CEI-EN, прекъсва електрическото захранване на двата полюса на водонагревателя. В такъв случай потърсете специализирана помощ.

Предпазен вентил

Предпазният вентил трябва да бъде активиран всеки месец за да не се запуши от варовик.

Полезни съвети

- 1) Ако няма топла вода, преди да потърсите специализирана помощ проверете дали водните или електрическите връзки са изправни съобразно инструкцията и дали клемите на термостата дават контакт. Другата възможност е двуполусният предпазител да е активиран. В такъв случай потърсете специализирана помощ.
- 2) Ако сигналната лампа не свети а има топла вода, възможно е тя да е изгоряла. Смяната ѝ става по следния начин: сваля
- 3) За да функционира добре галваничната защита, водата не трябва да бъде под 12° F.

Начин на ползване

Включване

Включването на бойлера се осъществява с ключ F, фиг.7, от позиция 0 на позиция I.

При моделите без прекъсвач модайте напрежение, като завъртите регулатора по посока на часовниковата стрелка.

Сигналната лампа свети само в режим на нагряване на водата. Термостатът автоматично изключва водонагревателя при достигане на зададената температура.

Регулиране на температурата

Регулирането на температурата се осъществява чрез завъртане на регулатора M, фиг. 7, който се намира на предната част на капака: по посока на часовниковата стрелка - за увеличаване на температурата, в обратна посока - за намаляване на температурата.

На позиция E се постига идеалната работна температура (55°-60°C). При тази температура се постига оптимална експлоатация на бойлера като се постига значително електроенергия и се удължава животът на уреда.

Функция против замръзване

Завъртете регулатора на символа ❄️ (само за моделите, разполагачи с такава функция).

Внимание: не прекъсвайте захранването на продукта.

Този уред отговаря на изискванията на директива EMC 89/336/СЕЕ за електромагнитна съвместимост.

Фирмата производител си запазва правото на всякакви конструктивни промени.

ПРЕДУПРЕЖДЕНИЕ! За страните, които са приели Европейски стандарт EN 1487:2000 предпазното устройство за налягането, предоставено с уреда, не отговаря на националните стандарти. Съгласно стандартът, устройството трябва да е с максимално налягане от 0.7 МРа (7 бара) и да има поне: спирателен вентил, възвратен вентил, контролен механизъм за възвратния вентил, предпазен вентил и изключващо устройство на водното налягане.

أخبار مفيدة

- 1) إذا لا يخرج ماء ساخن من المحابس الموصولة بالجهاز، قبل استدعاء اسم الصيانة الفنية ، نذكروا من توصيلات شبكة المياه وشبكة الكهرباء تحت بالمعرفة الموصلة في الفترات الخاصة بهذه التوصيلات أو نذكروا من الترموستات بعد ان قمت بلكة من توصيل التيار الكهربائي على القطبين الخارجين من الترموستات، في عدم وجود التيار الكهربائي على هذين القطبين من الممكن أن يكون قد تدخل مفتاح الأمن لثاني الأقطاب (انظر فقرة الصيانة التوجيهية)
- 2) إذا كان المصباح لذي يشير الى عمل الجهاز لا يضيء ، مع ان الجهاز يعطي ماء ساخن من الممكن ان يكون المصباح محروق، لتبديل هذا المصباح يجب خلع الترموستات من مكانه (فكوا برغيين التثبيت) فصلوا مرابط التوصيل المشار لهم بالحرف E، شكل 5 اطلع المصباح المشار له بالحرف P من قاعدة الترموستات، انقلوا المصباح الجديد في المكان المقرر له وركبوا الترموستات من جديد.
- 3) لعل نظام الحماية الجلفاني للجهاز بشكل صحيح يجب أن تكون قسوة الماء دائما لا تقل عن 12 °F ، خلال العمل الصحيح للجهاز من الممكن ان تكون انابيب شبكة المياه سلخنة.

قواعد للأستخدام (مستخدم)

تشغيل

المصباح يكون مضيء خلال مرحلة التسخين، الترموستات يوصل بشكل أوتوماتيكي المقاومة الكهربائية التي تسخن الماء عند وصول درجة حرارة الماء الى الدرجة المختارة.
للمطرازات غير المزودة بمفتاح، يمكن لتزويد الجهد بواسطة إدارة زور المعايرة باتجاه عقارب الساعة

تعير درجة حرارة الماء

تم صممة تعير درجة حرارة الماء في المديلات التي تحتوي على هذا، وذلك بتدوير المقبض المشار له بالحرف M شكل 7 الموجود على لوحة قيادة السخان: في اتجاه دوران عقارب الساعة ارفع درجة الحرارة، وعكس اتجاه دوران عقارب الساعة لتتفويض من درجة الحرارة، في الوضع المشار له بالحرف E تكون درجة حرارة الماء ما بين (55 - 60) درجة مئوية.
هذه درجة الحرارة تقدم أفضل عطاء للجهاز واقتصاد في الطاقة الكهربائية لتعمل من عمر الجهاز.

وضع مقاومة التجمد

أدر الزر باتجاه إشارة ❄️ (فيما يتعلق بالمطرازات المزودة بهذه الوضعية فقط).

هذا الجهاز خاضع الى المواصفات المطلوبة من قوانين الاتحاد الأوروبي رقم 336/89 الخاصة بما يتعلق بالتوافق الكهرومغناطيسي.

تشغيل وتجربة الجهاز

تعدّ الجهاز بالماء هي كسر عملية يجب أن تتم قبل امداد الجهاز بالتيار الكهربائي وذلك بفتح محبس شبكة الماء الرئيسية لتعزل ومحبس الماء الساخنة وذلك لعقد الهواء الموجود داخل الجهاز. لذلك بالنظر بالعين المجردة إذا كان هناك تسرب للماء من إحدى التوصيلات، ذلك من أن الحامل في وضع الوسط، إذا دعت الحاجة شد المسهولة المشار لها بالحرف E شكل 5 جيداً، ومن ثم أوصلوا الجهاز بالتيار الكهربائي وذلك بتحرك وضع المفاتيح F إذا كان موجود من الوضع K إلى الوضع I شكل 7.

للطرازات غير المزودة بمفتاح، يمكن تزويد الجهد بواسطة إدارة زر المعايرة باتجاه عقارب الساعة

قواعد و صيانة

يجب تنفيذ كل عمليات الصيانة من قبل الفني مؤهل.

قبل أي توجه إلى الدعم الفني، سبب وجود تكد في حدوث خلل، يجب التأكد أن الخلل غير ناتج من أسباب أخرى على سبيل المثال، انقطاع موصلت في تزويد المياه أو الكهرباء.

في حالة تبديل قطع غير

قبل القيام بآلة عملية صيانة لتجهيز فصل الجهاز من منبع التيار الكهربائي.

التوصل إلى التوصيلات الكهربائية (المقاومة الكهربائية، الترموستات ومصباح الذي يشير عمل الجهاز) يجب إزالة الغطاء وذلك بفتح البرغي الذي يثبت الغطاء بالجهاز.

القيام بعملية صيانة المقاومة الكهربائية التي هي مشحونة بالغطاء يجب تفريغ الجهاز من الماء وذلك بإغلاق محبس الماء الرئيسي، ومن ثم فتح مصرف صمام الأمن وجعل الماء يخرج من خرطوم دخول الماء البارد للجهاز وذلك بفتح محبس الماء الساخن.

لفصل القطبين المشار لهم بالحروف X و Y شكل 5 و مرتبط خط الأرض T، فك الصابونة المشار لها بالحرف E شكل 5 لمنع الحامل الذي يثبت الصابونة المشار له بالحرف S، وبواسطة زرنية تثبيتا الصابونة المشار لها بالحرف Z واسطح القطعة المشار لها بالحرف G داخل الجهاز، في هذه الحالة يمكنك إخراج القطعة سابقة الذكر وذلك بتدويرها كما هو موضح بالشكل 4.

خلال عملية التركيب (انظر شكل 4) انهضوا على أن تكون أطواق منع التسرب الماء موضوعة بالشكل التي كانت عليه قبل عملية الفك كما هو موضح في الشكل رقم 5.

صيانة دورية

الحصول على أفضل أداء للجهاز من المناسب، لقيام بعملية إزالة التكدس الموجود على المقاومة الكهربائية المشار لها بالحرف R شكل 6 مرة كل سنتين تقريباً، إذا أردتم عدم استخدام المواد الصامدية الخاصة التي تآكل التكدس بإمكانكم القيام بعملية تعقيم التكدس المتجمد على المقاومة متفخين كل العنار من عدم تآكل اذرع الوقي للمقاومة.

قطب المغناطيس المشار له بالحرف N شكل 6 يجب القيام بتبديله كل سنتين، لقطع هذا القطب يجب فك المقاومة الكهربائية وغسلها من الحامل الذي يصلها.

تشغيل الأمن ثنائي الأقطاب

في حالة حصول تسخين غير طبيعي للماء، يقوم مفتاح أمن كهربائي حراري خاضع لأنظمة دول الاتحاد الأوروبي CEI بفصل التورة الكهربائية على كلا القطبين الذين يعاين المقاومة الكهربائية بالتيار الكهربائي، في هذه الحالة نستحوط اسم الصيانة الفنية.

صمام الأمان

في المبادلات المزودة بصمام أمن بعلة بإمكان استخدامها وذلك برفعها إلى الأعلى للإلتئام التالية.

- لتفريغ الجهاز من الماء، إذا استعدت المعالجة.

- لذلك دورياً (كل شهر) العمل التصحيح للصمام.

التثبيت بالحائط

يتم التعامل المزود مع الجهاز بواسطة هيئتين بملابس يتناسب مع نوع وطبيعة الحائط. خلطوا مسخن الماء على الدائم وشغله بالتجربة الأسفل للتأكد من صحة عملية التثبيت.

التوصيل بشبكة الماء

افرموا بوصول منخل ومخرج مسخن الماء بالتأليب أو بوصلات قوية وفائرة على تحمل ضغط شبكة الماء وفائرة أيضاً تعمل درجات حرارة الماء الساخن التي عادة يمكن أن تصل أو تزيد عن (80 درجة مئوية). ولهذا غير مصلوح استخدام مواد غير قائمة على تحمل هذه درجات الحرارة، ركبوا على منخل الماء المشار له بالعلوي الأزرق وصلة «A». وعلى هذه الوصلة ركبوا على جهة من الجهات محبس لتفريغ الماء من مسخن الماء (شكل 1-B) يمكن فتح هذا المحبس فقط بواسطة أداة، ومن الجهة الأخرى ركبوا صمام الأمان (شكل 1-A). أوصلوا هذا الأخير بواسطة خرطوم من يمنع الماء البارد، أوصلوا هذا الأخير بواسطة خرطوم من يمنع الماء البارد الموصول بشبكة الماء، وركبوا أيضاً على المخرج (المشار له بالعرف C شكل 1) خرطوم لتفريغ ماء السخان في حالة فتح محبس تفريغ الماء من السخان.

عند تركيب صمام الأمان لا تشدوه كثيراً وخاصة بعد نهاية اسنان الشد ولا تعيثوا به.

مخرج لمعالج من الماء خلال عملية التسخين هي ظاهرة طبيعية ولهذا السبب يصبغ وصله بخرطوم تفريغ، وعلى أي حال تركوا هذا المصروف مفتوح على الهواء العلوي بواسطة خرطوم تصريف الماء وبالحذر يتواصل بالتجربة الأسفل وفي مكان خالي من التكاثف، في حالة أن يكون ضغط شبكة الماء قريب من ضغط صمام الأمان المعير لمنسائها من الضروري وضع مخفض للضغط في مكان قدر الإمكان بعيد عن الجهاز.

التوصيل «بمصرف حر»

يهدف طريقة التركيب من الضروري استخدام مجموعة المحابس الخاصة بهذا النوع من التوصيل والقيام بعملية التوصيل كما هو مشار له في مخطط التوصيل الموضح من خلال الشكل 2. بهذا الحل مسخن الماء يمكن أن يعمل على أي ضغط كان لشبكة الماء وعلى خرطوم الفراغ الماء الذي يعمل أيضاً كمستشع يجب أن لا يكون موصول بأي نوع من أنواع المحابس.

التوصيل الكهربائي

سلك التغذية الكهربائية (نوع 3x1 F V-F 230V 50Hz قطر 8.5 ملم) ويجب اختطه في المجرى الخاص به لقب F شكل 3 الموجود في المنطقة الخلفية من الجهاز ويجب جعله يتألق في داخل هذا المجرى حتى لا يصل إلى عتبة التوصيلات الكهربائية المشار لها بالعرف V شكل 5 القريبة من الترموستات.

التوصيل الكهربائي يتم مباشرة عبر رابط الترموستات المشار لها بالعرف M شكل 5.

لمسك الجهاز من شبكة التيار الكهربائي يجب استخدام مفتاح ثنائي الأقطاب خاصه الى قوانين الدول الإتحاد الأوروبي الخاص بالتوصيلات الكهربائية وأمنها CEI-EN (القنعة الدنيا بين نقاط اتصال لقطاب المفتاح يجب أن لا تكون أقل من 3 ملم ومن الأفضل إذا كان جهاز بعلبسة (فوز))

ومسك الجهاز بحمل أرض فعال لجبري وسلك حمل الأرض (الذي يجب أن يكون بلون أسود - أخضر ولون من الأسلاك الأخرى) يجب تثبيته بالمربط المشار له بالعرف T شكل 5 والذي يعمل كعلامة ⚠️.

قبل تشغيل الجهاز تأكد من أن فرق جهد شبكة التيار الكهربائي هي نفس المقاس الموجود في لوحة الخصائص الفنية الموجودة على الجهاز.

إذا كان الجهاز غير مزود بسلك للتغذية الكهربائية، يجب القيام بعملية التوصيل بشبكة التيار الكهربائي أو بواسطة خرطوم قاسي أو بسلك خاص بالتمديدات الخارجية المثبتة.

وصف لمسخن الماء

(صورة في 7)

- (F) مفتاح فلانكس رقم
 (A) غطاء
 (M) مقبض تعبير
 (B) خرطوم دخول الماء
 (C) خرطوم خروج الماء

خصائص فنية

خصائص فنية

للمواصفات الفنية راجع المعلومات على اللصقة قرب اتابيب دخول و خروج الماء

فوق المجلى	فوق المجلى تحت المجلى	فوق المجلى تحت المجلى		
30	15	10		
12.8	7.4	6.6	كغم	الوزن المجلى

تحذيرات عامة

هذا الجهاز غير معد للاستخدام من قبل الأشخاص (بمن فيهم الأولاد) ذوي الإعاقات الجسدية، النفسية أو العقلية، أو ممن لديهم تجربة قليلة ومعرفة محدودة، إلا إذا تم إرشادهم أو تدريبهم فيما يتعلق باستخدام الجهاز، من قبل شخص مسؤول عن أمالهم. يجب مراقبة الأولاد للتأكد من أنهم لا يعثرون بالجهاز.

من الممكن للقوانين الوطنية تطلب شروط إضافية لتركيب الجهاز في غرفة الحمام.

التركيب على عائق المشتري، الشركة الصانعة لا تتحمل أية مسؤولية عن الأضرار الناتجة عن خطأ في التركيب أو عدم التقيد بالتعليمات الموجودة في هذا الكتيب بما وخاصة بما يتعلق:

(1) التوصيلات الكهربائية يجب أن تكون خاضعة لما هو موضح ومشروح في الفقرة الخاصة بهذا.

(2) صمام الأمان المزود مع الجهاز ليس معيّن به أو مبذل

(3) التركيب تم من قبل فني مختص.

قواعد التركيب

مجموعة مسخنات الماء تحتوي على مبدلات يمكن تركيبها فوق أو تحت نقطة الاستخدام (مغسلة، مجلى، دش)

المبدلات المهيأة للتركيب تحت نقطة الاستخدام تسمى «تحت المجلى».

Descriere boiler

(vezi fig. 7)

- F) Comutator / indicator luminos
- A) Capac frontal
- M) Buton reglare
- B) Racord intrare
- C) Racord ieșire

Date tehnice

	Deasupra chiuvetei Sub chiuveta	Deasupra chiuvetei Sub chiuveta	Deasupra chiuvetei
Model	10	15	30
Greutate - rezervor emailat kg:	6,6	7,4	12,8

Prezenta aplicație este conformă cu cerința stipulată în directiva CEM 89/336/CEE asupra compatibilității electromagnetice.

Observații generale

Acest aparat nu este prevăzut pentru a fi utilizat de persoane (inclusiv copiii) cu capacități fizice, senzoriale reduse, sau de persoane fără experiență sau cunoștințe, dacă nu sunt controlate și instruite cu privire la utilizarea aparatului de către persoane responsabile pentru securitatea lor. Copiii trebuie să fie controlați de persoane responsabile pentru securitatea lor care să se asigure că ei nu se joacă cu aparatul.

Reglementările locale pot prevedea restricții în privința instalării în camere de baie. Cumpărătorul este responsabil pentru instalare, producătorul nefiind răspunzător pentru daunele produse de instalarea incorectă și pentru nerespectarea instrucțiunilor din prezentul manual, îndeosebi în privința:

- 1) Conexiunii electrice care trebuie să se conformeze paragrafului respectiv.
- 2) Supapei de siguranță furnizate împreună cu echipamentul și care nu trebuie slăbită sau înlocuită.
- 3) Instalării ce trebuie făcută de personal calificat.

Instrucțiuni pentru instalare

Gama boilerelor include modele proiectate pentru instalare deasupra sau sub punctul de utilizare (chiuvetă, cadă). Modelele destinate instalării sub punctul de utilizare, denumite „sub chiuveta”, sunt desemnate prin literele UR sau S.

Fixarea pe perete

Fixați consola de susținere pe perete utilizând șuruburi și dibluri de dimensiuni adecvate tipului de perete.

Prindeți boilerul de consolă și trageți în jos pentru a vă asigura că este fixată corect.

Conectarea la apă

Conectați robinetele de intrare și ieșire ai boilerului la țevi sau conducte rezistente la presiunea de lucru precum și la temperatura apei fierbinți ce

atinge și depășește de obicei 80 °C. Vă recomandăm să nu utilizați materiale care nu rezistă la astfel de temperaturi. Înșurubați un racord în formă de „T” la țeava de intrare a boilerului cu un colier albastru. Pe o parte a racordului în formă de „T”, înșurubați o supapă pentru evacuarea apei din boiler, supapă ce poate fi acționată numai cu ajutorul unei chei (B fig. 1). Pe cealaltă parte a racordului în formă de „T”, înșurubați supapa de siguranță furnizată (A fig. 1). Aceasta trebuie conectată la rețeaua de apă rece printr-o conductă flexibilă. De asemenea, pentru cazul în care robinetul de evacuare este deschis, o țeavă pentru evacuarea apei menajere trebuie conectată la orificiul de ieșire C fig. 1.

Supapa de siguranță este calibrată în jurul valorii de 8 bar. O scurgere ușoară în timpul fazei de încălzire este normală; din acest motiv, vă recomandăm să conectați această evacuare, lăsând-o deschisă permanent, la o conductă de evacuare instalată în poziție permanent înclinată în jos, într-un loc fără condens. În cazul în care presiunea rețelei de alimentare se apropie de valoarea maximă indicată pe placa cu date tehnice, supapa de siguranță trebuie montată cât mai departe posibil de boiler.

Conectarea “orificiului de evacuare deschis”

Pentru acest tip de instalare, este necesar să utilizați robineti pentru apă adecvați și să realizați conexiunea precum în schema din fig. 2. Prin această metodă, boilerul poate funcționa la orice presiune a rețelei. Nu montați robinetul pe țeava de evacuare dacă aceasta acționează ca țeavă pentru amestec.

Racord electric

Cablul de alimentare (tip 3x1,5mm) trebuie introdus în orificiul specific amplasat în partea din spate a boilerului. Împingeți-l până ajunge la locul de fixare V fig. 5 de lângă termostat. Pentru deconectarea aparatului de la rețeaua electrică de alimentare utilizați un comutator bipolar conform cu standardele CEI-EN (deschidere contact cel puțin 3 mm, preferabil a fi echipat cu siguranțe). Conectarea electrică se realizează direct la bornele M fig. 5 ale termostatului.

Boilerul trebuie să aibă racord de împământare iar cablul de împământare (care trebuie să fie galben-verde și mai lung decât cablul pentru faze) se fixează la terminalul T fig. 5 marcat cu simbolul ⊕. Înainte de punerea în funcțiune a boilerului, asigurați-vă că tensiunea rețelei este conformă cu valoarea indicată pe placa cu date tehnice a acestuia.

În cazul în care boilerul nu are cablu de alimentare de la rețea, poate fi conectat la rețea printr-un cablu rigid sau fix.

Punere în funcțiune și testare

Umplerea boilerului cu apă este ultimul lucru ce trebuie efectuat înainte de conectarea la rețeaua electrică. Pentru aceasta, permiteți pătrunderea apei în boiler deschizând robinetul principal până când apa curge (lipsită de aer) la un consumator. De obicei, verificați pentru orice consumator racordat la boiler ; asigurați-vă că poziția elementului flanșă este centrală; dacă nu este nici o problemă, strângeți moderat piulița E fig. 5. Pentru a pune aparatul electrocasnic în funcțiune, schimbați comutatorul F din poziția 0 în poziția I fig. 7.

Pentru modelele nedotate cu un comutator, alimentați cu energie electrică învârtind butonul de comandă în sensul acelor de ceasornic.

Instrucțiuni pentru întreținere

Înlocuirea anumitor piese

Toate intervențiile și operațiunile de întreținere trebuie efectuate numai de personal calificat (vezi certificatul de garanție).

Înainte de a apela la serviciul de Asistență Tehnică în eventualitatea unei suspiciuni de funcționare defectuoasă, trebuie să verificați dacă aceasta se datorează unor altor cauze, cum ar fi (spre exemplu) o cădere temporară a alimentării electrice sau o oprire a alimentării cu apă. Înainte de începerea oricărei lucrări de întreținere, deconectați aparatul de la rețeaua de alimentare electrică.

Înainte de a acționa asupra elementului de încălzire sudat pe flanșă, nu uitați să goliți aparatul electrocasnic. Pentru aceasta, închideți robinetul principal de alimentare din rețea, deschideți scurgerea supapei de siguranță și deschideți robinetul de apă fierbinte de la un consumator, pentru a goli conducta de intrare. Deconectați terminalele **X** și **Y** și împământarea **T** deșurubând piulița **E** fig. 5; scoateți consola **S** a flanșei, apoi, cu ajutorul unui clește, țineți piulița **Z** și apoi apăsați flanșa **G** spre înăuntru.

În acest moment, flanșa poate fi scoasă printr-o mișcare circulară conform fig. 4. În timpul reasamblării, fig. 4, asigurați-vă că pozițiile garniturii de etanșare, flanșei și termostatului sunt cele inițiale arătate în fig. 5.

Întreținere periodică

Pentru ca boilerul să funcționeze bine și eficient, vă recomandăm să curățați depunerile de pe elementul de încălzire **R** fig. 6 cam la fiecare doi ani, în funcție de duritatea apei.

Dacă nu doriți să utilizați acizi adecvați, operațiunea poate fi efectuată prin îndepărtarea crustei de calcar având grijă să nu deteriorați stratul de protecție al elementului de încălzire.

Anodul din magneziu, **N** fig. 6 (în cazul modelelor ce îl au în dotare), trebuie înlocuit la fiecare doi ani.

Pentru îndepărtarea acestuia, demontați elementul de încălzire și deșurubați anodul din consolă.

Reactivare bipolară de siguranță

În cazul unei supraîncălziri anormale a apei, conform reglementărilor CEI-EN sunt prevăzute închideri ale circuitului electric în ambele faze de alimentare a elementului de încălzire; în acest caz, apălați la Centrul de Asistență Tehnică (vezi certificatul de garanție).

Supapa de siguranță

În cazul modelelor echipate cu supapă de siguranță cu pârghie, aceasta din urmă poate fi acționată, prin ridicare, pentru:

- golirea aparatului electrocasnic, dacă este necesar
- verificarea, în mod regulat (în fiecare lună), a funcționării corecte a supapei.

Sfaturi utile

1) În cazul în care prin robinete nu curge apă fierbinte, înainte de a apela la Asistența Tehnică, asigurați-vă că racordul electric și de apă sunt precum celor specificate în paragrafele respective, sau asigurați-vă de continuitatea fazelor dintre bornele și rezistențele respective de pe termostat, după scoaterea acestuia din funcțiune. Dacă nu acesta este motivul, s-ar putea să fi intrat în funcțiune dispozitivul bipolar de siguranță (apelați la Asistența Tehnică).

2) În cazul în care nu este aprins becul de avertizare, dar apa fierbinte continuă să vină din boiler, este posibil ca acest bec să fie defect. Pentru înlocuirea becului de avertizare, scoateți termostatul (deșurubând cele două șuruburi de fixare), deconectați rezistențele de conectare **L** fig.

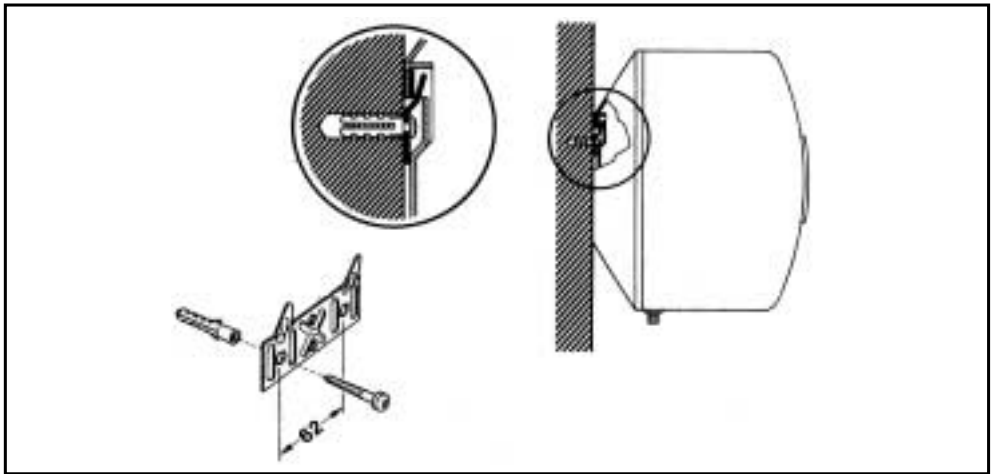
5 și scoateți ușor becul din locașul termostatului; introduceți un bec nou și reasamblați termostatul. Nivelul durtății apei nu trebuie să fie niciodată sub 12° FR pentru ca sistemul de protecție galvanică să funcționeze bine. În timpul funcționării normale a boilerului conexiunile pot deveni fierbinți.

Instrucțiuni pentru utilizator

- Punere în funcțiune** Pentru a pune aparatul în funcțiune, mutați comutatorul **F** fig. 7 din poziția 0 în poziția I.
Becul de avertizare rămâne aprins numai în cursul fazei de încălzire. Termostatul va deconecta automat elementul de încălzire când se atinge temperatura de funcționare selectată.
- Reglarea temperaturii de funcționare** Reglarea temperaturii se realizează acționând mânerul **M** fig. 7 de pe partea anterioară a capacului: în sensul acelor de ceasornic pentru a mări temperatura, în sensul invers acelor de ceasornic pentru a o reduce. În cazul modelelor neprevăzute cu un comutator, alimentați cu energie electrică prin acționarea butonului de comandă în sensul acelor de ceasornic.
Poziția E este ideală pentru temperatura de lucru (55° - 60° C). Această temperatură asigură funcționarea optimă a aparatului economisind energie electrică și prelungind durata de viață a boilerului.
- Funcția anti-îngheț** Fixați butonul pe simbolul ❄️ (numai în cazul modelelor care oferă această funcție).
Atenție: nu deconectați aparatul de la rețeaua electrică.

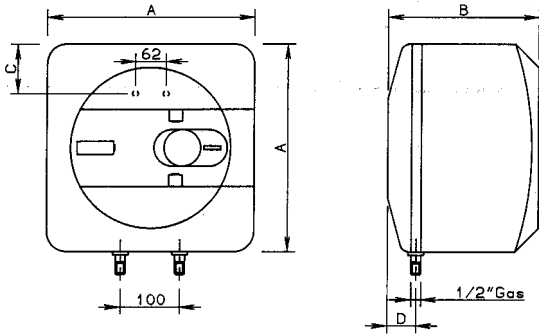
Datele și specificațiile indicate nu sunt definitive, iar producătorul își rezervă dreptul de a efectua orice modificare necesară fără înștiințare prealabilă sau înlocuire.

ATENȚIUNE! Pentru țările care au preluat norma europeană EN 1487:2000, dispozitivul de securitate la presiune livrat împreună cu produsul nu trebuie să se supună normelor naționale. Conform normei, dispozitivul trebuie să aibă o presiune maximă de 0,7Mpa (7 bar) și să aibă cel puțin un ventil de închidere, o supapă de reținere, un mecanism de comandă pentru supapa de reținere, o supapă de siguranță și un dispozitiv de închidere la presiunea apei.



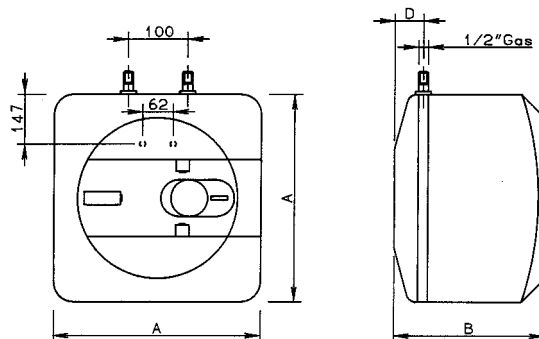
Schema installazione - Installation scheme - Schéma d'installation - Installatie schema - Installations-Schema - Esquema de instalacion Esquema de instalação - Schemat instalacji - Beszerelési rajz - Schéma instalace - Схема установки - Схема установки - Pajungimo schema Uztādīšanas shēma - Paigaldusskeem - Контуры схемасы - Nacrta za instaliranje - Инсталационна схема - مخطط التركيب - Schema de montaj

Sopralavello - Above-sink - Sur évier - Boven wasbak - Über-Tisch - Arriba fregadero - Montagem superior
 Nad ziew - Mosogató fölé - Nad umyvadlo/dřez - Над мойкой - Над мойкою - Kraanikausi all (alumine) - Virs izlietnes
 Valamu kohal - Жугъщ устінде - Iznad umivaonika - Над мивка - فوق المجلى - Montaj deasupra chiuvetei



MOD.	10	15	30
A	360	360	447
B	250	295	365
C	147	147	170
D	92	78	113

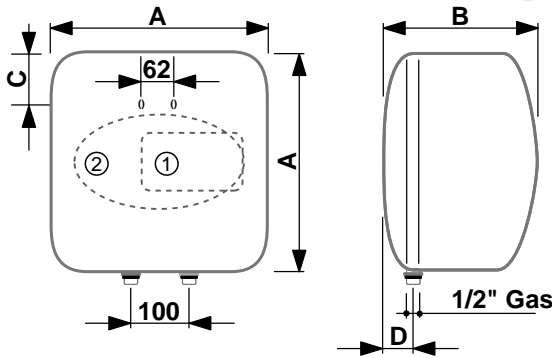
Sottolavello - Under-sink - Sous évier - Onder wasbak - Unter-Tisch - Bajo fregadero - Montagem inferior
 Pod ziew - Mosogató alá - Pod umyvadlo/dřez - Под мойкой - Під мойкою - Kraanikausi kohal (pealmine)
 Zem izlietnes - Valamu all - Жугъщ астында - Ispod umivaonika - Под мивка - تحت المجلى - Montaj sub chiuveta



MOD.	10	15
A	360	360
B	250	301
D	92	78

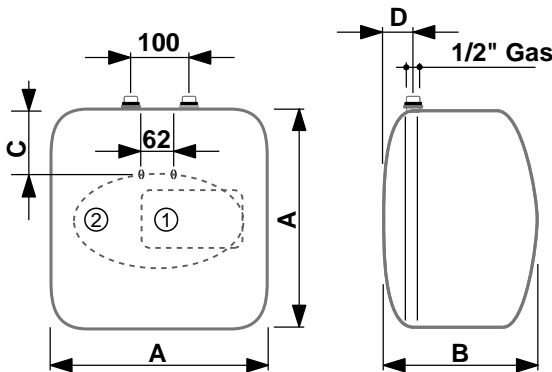
Schema installazione - Installation scheme - Schéma d'installation - Installatie schema - Installations-Schema - Esquema de instalacion Esquema de instalação - Schemat instalacji - Beszerelési rajz - Schéma instalace - Схема установки - Схема установки - Pajungimo schema Uzstādīšanas shēma - Paigaldusskeem - Кондиру схемасы - Nacrt za instaliranje - Инсталационна схема - مخطط التركيب - Schema de montaj

Sopralavello - Above-sink - Sur évier - Boven wasbak - Über-Tisch - Arriba fregadero - Montagem superior Nad ziew - Mosogató folé - Nad umyvadlo/dřez - Над мойкой - Над мойкою - Kraanikausi all (alumine) - Virs izlietnes Valamu kohal - Жугыш устінде - Iznad umivaonika - Над мивка - فوق المجلى - Montaj deasupra chiuvetei

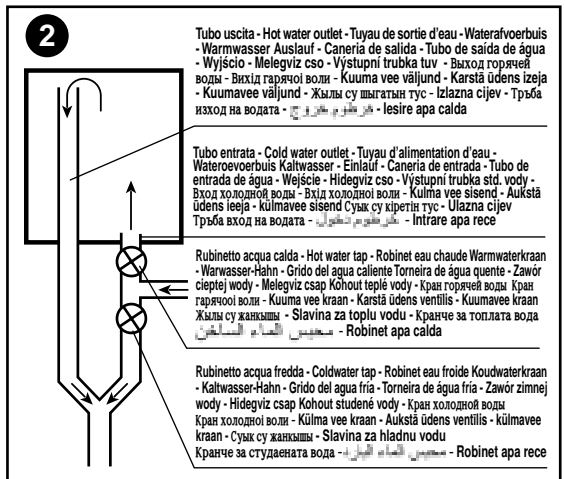
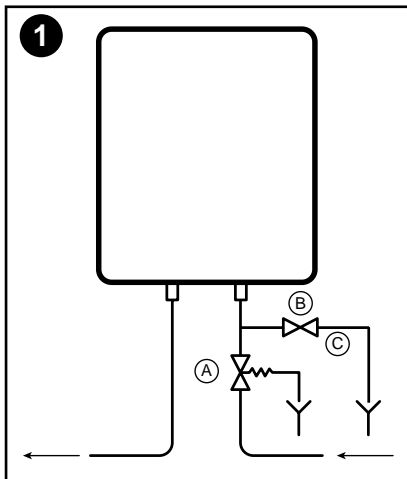


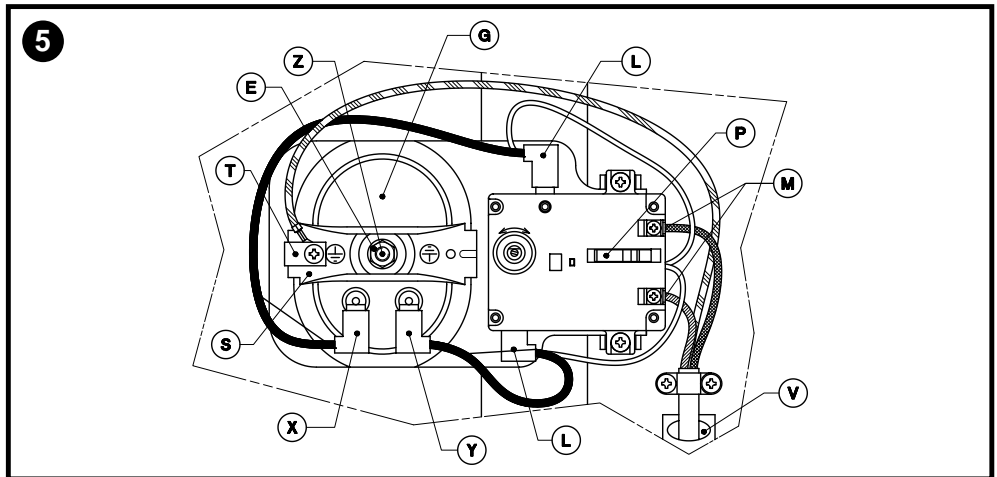
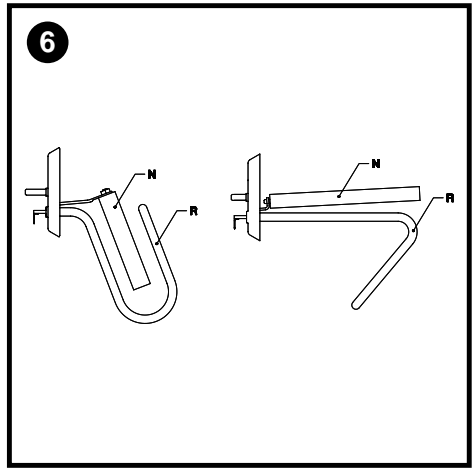
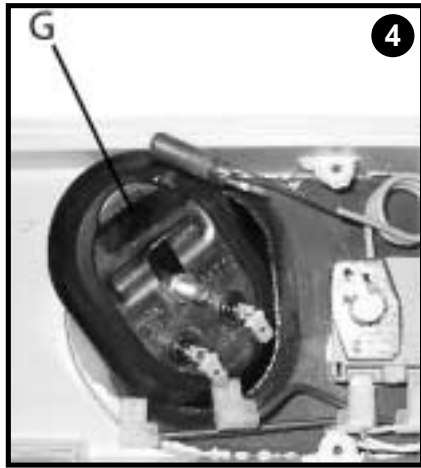
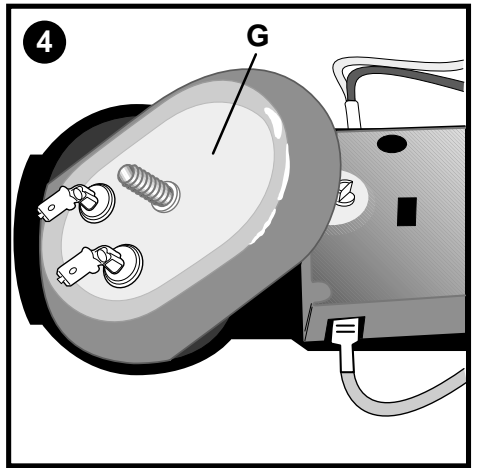
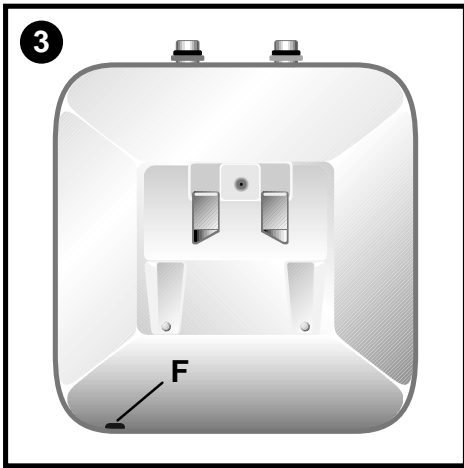
MOD.	10		15		30	
	①	②	①	②	①	②
A	360	357	360	357	446	447
B	254	261	300	308	360	370
C	144	144	144	165		
D	92	78	115	114		

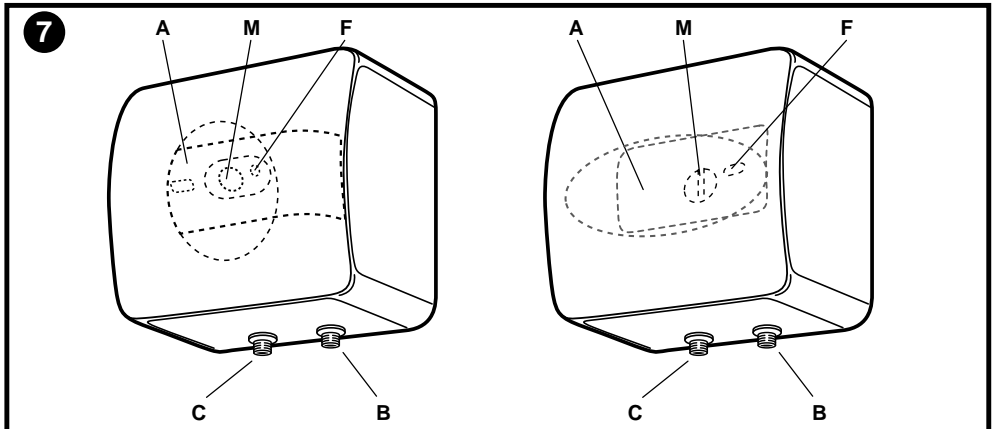
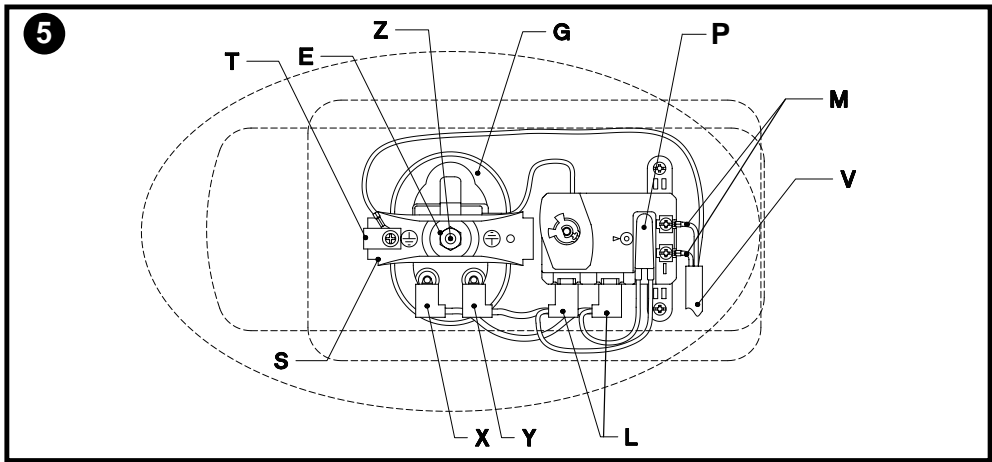
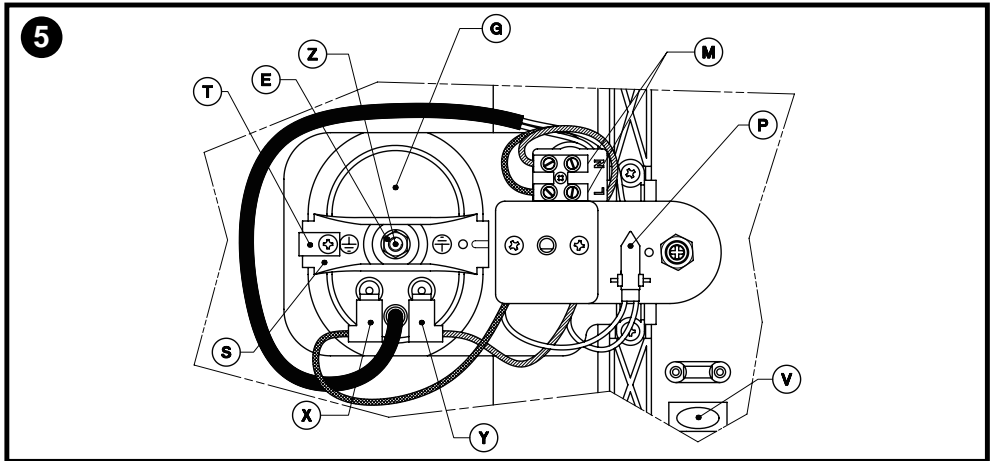
Sottolavello - Under-sink - Sous évier - Onder wasbak - Unter-Tisch - Bajo fregadero - Montagem inferior Pod ziew - Mosogató alá - Pod umyvadlo/dřez - Под мойкой - Під мойкою - Kraanikausi kohal (pealmine) Zem izlietnes - Valamu all - Жугыш астында - Ispod umivaonika - Поа минка - تحت المجلى - Montaj sub chiuvetei

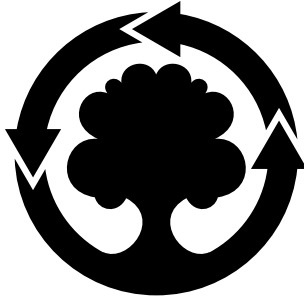


MOD.	10		15	
	①	②	①	②
A	360	357	360	357
B	254	261	300	308
C	144	144		
D	92	78		









**WE MAKE USE OF
RECYCLED PAPER**